

МИНИСТЕРСТВО РОССИЙСКОЙ ФЕДЕРАЦИИ  
ПО ДЕЛАМ ГРАЖДАНСКОЙ ОБОРОНЫ, ЧРЕЗВЫЧАЙНЫМ СИТУАЦИЯМ  
И ЛИКВИДАЦИИ ПОСЛЕДСТВИЙ СТИХИЙНЫХ ВЕДСТВИЙ

**САНКТ-ПЕТЕРБУРГСКИЙ УНИВЕРСИТЕТ ГПС МЧС РОССИИ**

ИСПОЛНИТЕЛЬНЫЙ ОРГАН ГОСУДАРСТВЕННОЙ ВЛАСТИ САНКТ-ПЕТЕРБУРГА

**ГЛАВНОЕ УПРАВЛЕНИЕ ПО ДЕЛАМ ГОИЧС САНКТ-ПЕТЕРБУРГА**

# **ПОЖАРНЫЕ АВТОМОБИЛИ**



**УЧЕБНИК ВОДИТЕЛЯ ПОЖАРНОГО АВТОМОБИЛЯ**



**САНКТ-ПЕТЕРБУРГ**

Взято с сайта [www.pch9.narod.ru](http://www.pch9.narod.ru)

МИНИСТЕРСТВО РОССИЙСКОЙ ФЕДЕРАЦИИ  
ПО ДЕЛАМ ГРАЖДАНСКОЙ ОБОРОНЫ, ЧРЕЗВЫЧАЙНЫМ СИТУАЦИЯМ  
И ЛИКВИДАЦИИ ПОСЛЕДСТВИЙ СТИХИЙНЫХ БЕДСТВИЙ

**САНКТ-ПЕТЕРБУРГСКИЙ УНИВЕРСИТЕТ ГПС МЧС РОССИИ**

ИСПОЛНИТЕЛЬНЫЙ ОРГАН ГОСУДАРСТВЕННОЙ ВЛАСТИ САНКТ-ПЕТЕРБУРГА

**ГЛАВНОЕ УПРАВЛЕНИЕ ПО ДЕЛАМ ГОиЧС САНКТ-ПЕТЕРБУРГА**

# **ПОЖАРНЫЕ АВТОМОБИЛИ**

**УЧЕБНИК ВОДИТЕЛЯ ПОЖАРНОГО АВТОМОБИЛЯ**

**САНКТ- ПЕТЕРБУРГ**

**2007**

Одобрено и рекомендовано к изданию Санкт-Петербургским университетом ГПС МЧС России.

Преснов А.И., Каменцев А.Я., Иванов А.Г., Парышев Ю.В., Бородин М.П., Фомин А.В., Бруевич Д.Е., Талаш С.А.

Пожарные автомобили: Учебник водителя пожарного автомобиля. – Санкт-Петербург, 2006. – 507 с.

Изложены сведения по организации пожарной охраны в России, несению гарнизонной и караульной службы, классификации пожарных автомобилей и профессиональным требованиям, предъявляемым к водителю пожарного автомобиля. На примерах наиболее распространённых основных пожарных автомобилей с использованием рисунков и схем рассмотрено устройство и эксплуатация пожарных автоцистерн. Приводится их сравнительная оценка. Особое внимание уделено современным насосным агрегатам. Даны рекомендации в вопросах эксплуатации пожарной техники. Приведены методики расчётов насосно-рукавных систем и расхода жидкого топлива. Большое внимание уделено аспектам безопасности движения пожарных автомобилей, правилам оказания первой (доврачебной) помощи, устройству и эксплуатации пожарно-технического вооружения, оборудования и радиостанций.

Учебник предназначен для преподавателей и слушателей (водителей с категорией «С») учебных центров ФПС МЧС России и может быть полезен для курсантов (слушателей) пожарно-технических образовательных учреждений и технического персонала пожарной охраны.

Текст даётся в редакции А.И. Преснова и А.Я. Каменцева.

Рецензенты:

С.В. Тарасов, кандидат технических наук (Департамент материально-технического обеспечения МЧС России)

С.П. Бирюков (первый заместитель начальника ГУ по делам ГО и ЧС Санкт-Петербурга)

2007 год

## ВВЕДЕНИЕ

Пожар – неконтролируемое горение, причиняющее материальный ущерб, вред жизни и здоровью граждан, интересам общества и государства. Пожары – быстроразвивающиеся процессы, поэтому для уменьшения ущерба следует быстрее начинать их тушение, локализовать, а затем и ликвидировать в минимально короткое время.

Для ликвидации пожара необходимо:

§ доставить в требуемый район личный состав (расчеты), огнетушащие вещества и пожарное оборудование;

§ подавать в необходимом количестве огнетушащие вещества в очаги горения;

§ выполнять ряд специальных работ перед началом и во время тушения.

Выполнять эти задачи в короткое время можно только, используя различные механизированные средства. Они устанавливаются на колёсных и реже на гусеничных машинах: автомобилях, тракторах, гусеничных тягачах. На вооружении пожарных частей, как правило, используются механизированные средства на колёсных шасси – ПОЖАРНЫЕ АВТОМОБИЛИ.

Пожарные автомобили являются материальной основой обеспечения тактических действий подразделений пожарной охраны по ликвидации пожаров, их последствий и проведения различного рода аварийно-спасательных работ.

Отечественные пожарные автомобили создаются на шасси грузовых автомобилей: ГАЗ, ЗИЛ, Урал, КамАЗ, МАЗ и др. Современный пожарный автомобиль – это сложная техническая система с большим количеством взаимосвязанных механических, гидравлических, электрических и электронных систем.

Предприятиями Российской Федерации освоен выпуск более 100 моделей пожарных автомобилей. Разработчиками и производителями пожарных автомобилей в настоящее время являются: ОАО «Пожтехника», г. Торжок Тверской области; АМО ЗИЛ, Москва; Урал-Сибирская пожарно-техническая компания ООО "УСПТК-Холдинг", г. Челябинск; ОАО «УралАЗпожтехника», г. Миасс Челябинской области; ФГУП «Варгашинский завод противопожарного и специального оборудования», р.п. Варгаши Курганской области; ОАО «КамАЗинструментспецмаш», г. Набережные Челны, республика Татарстан и другие.

В настоящее время заводами страны изготавливается множество моделей пожарных автоцистерн емкостью от 0,5 до 14 м<sup>3</sup>. Освоено производство автомобилей первой помощи, автомобилей связи и освещения, газодымозащитной службы, аварийно-спасательных, автолестниц и автоподъемников с высотой до 70 метров. Выпускаются пожарные автомобили с насосами высокого давления нового поколения, позволяющими повысить эффективность тушения пожаров, в том числе и в зданиях повышенной этажности. Конструкции пожарных автомобилей постоянно усложняются. В них появляются электронные гидравлические и пневматические системы. Поэтому большое значение имеет правильная эксплуатация пожарных автомобилей.

В учебнике описаны устройство и эксплуатация основных агрегатов и оборудования на примерах наиболее распространенных моделей основных пожарных автомобилей, содержится информация по использованию пожарных автомобилей.

Материал учебника изложен в соответствии с типовым тематическим планом специального первоначального обучения водителей пожарных и аварийно-спасательных автомобилей Программы подготовки личного состава ГПС МЧС России. При написании учебника авторы учли опыт эксплуатации пожарных автомобилей в пожарной охране Санкт-Петербурга и Ленинградской области.



Учебник написан в период изменения нормативной правовой базы в пожарной охране. Поэтому авторы использовали некоторые понятия, термины и определения, взятые из проектов нормативных правовых актов МЧС России.

## **1. ОРГАНИЗАЦИЯ ПОЖАРНОЙ ОХРАНЫ В РОССИЙСКОЙ ФЕДЕРАЦИИ.**

### **1.1. Понятие, виды и основные задачи пожарной охраны**

Обеспечение пожарной безопасности является одной из важнейших функций государства. Нормативное правовое регулирование вопросов пожарной безопасности, а также организации деятельности пожарной охраны осуществляется законодательством Российской Федерации о пожарной безопасности, которое основывается на Конституции Российской Федерации и включает в себя *Федеральный закон от 21 декабря 1994 г. № 69-ФЗ «О пожарной безопасности»* (далее – ФЗ), принимаемые в соответствии с ним федеральные законы и иные нормативные правовые акты, а также законы и иные нормативные правовые акты субъектов Российской Федерации, муниципальные правовые акты.

**Пожарная безопасность** – состояние защищенности личности, имущества, общества и государства от пожаров (ст. 1 ФЗ).

В целях регулирования отношений в этой области между органами государственной власти, органами местного самоуправления, учреждениями, организациями, крестьянскими (фермерскими) хозяйствами, иными юридическими лицами независимо от их организационно-правовых форм и форм собственности, а также между общественными объединениями, должностными лицами, гражданами Российской Федерации, иностранными гражданами, лицами без гражданства в Российской Федерации создана система обеспечения пожарной безопасности.

**Система обеспечения пожарной безопасности** – совокупность сил и средств, а также мер правового, организационного, экономического, социального и научно-технического характера, направленных на борьбу с пожарами (ст. 3 ФЗ).

Одной из основных функций системы обеспечения пожарной безопасности является создание пожарной охраны и организация ее деятельности.

**Пожарная охрана** - совокупность созданных в установленном порядке органов управления, подразделений и организаций, предназначенных для организации профилактики пожаров, их тушения и проведения возложенных на них аварийно-спасательных работ (ст. 1 ФЗ).

В Российской Федерации пожарная охрана подразделяется на следующие виды:

§ государственная противопожарная служба;

§ муниципальная пожарная охрана;

§ ведомственная пожарная охрана;

§ частная пожарная охрана;

§ добровольная пожарная охрана.

**Основными задачами пожарной охраны являются:**

§ организация и осуществление профилактики пожаров;

§ спасание людей и имущества при пожарах;

§ организация и осуществление тушения пожаров и проведения аварийно-спасательных работ.

К действиям по предупреждению, ликвидации социально-политических, межнациональных конфликтов и массовых беспорядков пожарная охрана не привлекается.

**Государственная противопожарная служба** (далее – ГПС) является составной частью сил обеспечения безопасности личности, общества и государства и координирует деятельность других видов пожарной охраны.

**В состав ГПС входят:**

§ федеральная противопожарная служба;

§ противопожарная служба субъектов Российской Федерации.

*Федеральная противопожарная служба* включает в себя:

§ структурные подразделения центрального аппарата федерального органа исполнительной власти, уполномоченного на решение задач в области пожарной безопасности, осуществляющие управление и координацию деятельности федеральной противопожарной службы;

§ структурные подразделения территориальных органов федерального органа исполнительной власти, уполномоченного на решение задач в области пожарной безопасности, - региональных центров по делам гражданской обороны, чрезвычайным ситуациям и ликвидации последствий стихийных бедствий, органов, уполномоченных решать задачи гражданской обороны и задачи по предупреждению и ликвидации чрезвычайных ситуаций по субъектам Российской Федерации;

§ органы Государственного пожарного надзора;

§ пожарно-технические, научно-исследовательские и образовательные учреждения;

§ подразделения федеральной противопожарной службы, созданные в целях обеспечения профилактики пожаров и (или) их тушения в организациях (объектовые подразделения);

§ подразделения федеральной противопожарной службы, созданные в целях организации профилактики и тушения пожаров в закрытых административно-территориальных образованиях, а также в особо важных и режимных организациях (специальные и воинские подразделения).

*Противопожарная служба субъектов Российской Федерации* создаётся органами государственной власти субъектов Российской Федерации в соответствии с законодательством субъектов Российской Федерации.

Личный состав ГПС включает в себя состоящих на соответствующих штатных должностях:

§ лиц рядового и начальствующего состава федеральной противопожарной службы (сотрудники);

§ военнослужащих федеральной противопожарной службы;

§ лиц, не имеющих специальных или воинских званий (работники).

В ГПС принимаются граждане Российской Федерации не моложе 17 лет, способные по своим личным и деловым качествам, образованию и состоянию здоровья выполнять обязанности, возложенные на личный состав ГПС.

**Муниципальная пожарная охрана** создаётся органами местного самоуправления на территории муниципальных образований. Цель, задачи, порядок создания и организация деятельности муниципальной пожарной охраны, порядок её взаимоотношений с другими видами пожарной охраны определяются органами местного самоуправления.

Федеральные органы исполнительной власти, организации в целях обеспечения пожарной безопасности могут создавать органы управления и подразделения **ведомственной пожарной охраны**. Порядок организации, реорганизации, ликвидации органов управления и подразделений ведомственной пожарной охраны, условия осуществления их деятельности, несения службы личным составом определяются их деятельности, несения службы личным составом определяются соответствующими положениями, согласованными с Государственной противопожарной службой.

**Частная пожарная охрана** создаётся в населённых пунктах и организациях. Создание, реорганизация и ликвидация подразделений частной пожарной охраны осуществляется в соответствии с Гражданским кодексом Российской Федерации. Нормативы численности и технической оснащённости частной пожарной охраны устанавливаются её собственником самостоятельно. Подразделения частной пожарной охраны оказывают услуги в области пожарной безопасности на основе заключённых договоров.

**Добровольная пожарная охрана** – форма участия граждан в обеспечении первичных мер пожарной безопасности. Добровольный пожарный – гражданин, непосредственно участвующий на добровольной основе (без заключения трудового договора) в деятельности подразделений пожарной охраны по предупреждению и (или) тушению пожаров. Участие в добровольной пожарной охране является формой социально значимых работ, устанавливаемых органами

местного самоуправления поселений и городских округов.

Одним из видов деятельности подразделений пожарной охраны является **тушение пожаров и проведение аварийно-спасательных работ** (ст. 22 ФЗ).

Тушение пожаров представляет собой действия, направленные на спасение людей, имущества и ликвидацию пожаров.

Проведение аварийно-спасательных работ, осуществляемых пожарной охраной, представляет собой действия по спасению людей, имущества и (или) доведению до минимально возможного уровня воздействия опасных факторов, характерных для аварий, катастроф и иных чрезвычайных ситуаций.

При тушении особо сложных пожаров при чрезвычайных ситуациях с участием других видов пожарной охраны функции по координации деятельности других видов пожарной охраны возлагаются на федеральную противопожарную службу.

Порядок привлечения сил и средств подразделений пожарной охраны для тушения пожаров утверждается:

§ на межрегиональном уровне – федеральным органом исполнительной власти, уполномоченным на решение задач в области пожарной безопасности;

§ на региональном и местном уровнях – соответственно органами государственной власти субъектов Российской Федерации и органами местного самоуправления.

Выезд подразделений пожарной охраны на тушение пожаров и проведение аварийно-спасательных работ в населённых пунктах и организациях осуществляется в безусловном порядке. Тушение пожаров и проведение аварийно-спасательных работ осуществляется на безвозмездной основе, если иное не установлено законодательством Российской Федерации. Для приёма сообщений о пожарах и чрезвычайных ситуациях в телефонных сетях населенных пунктов устанавливается единый номер – 01.

При тушении пожаров и проведении аварийно-спасательных работ проводятся необходимые действия по обеспечению безопасности людей, спасение имущества, в том числе:

§ проникновение в места распространения (возможного распространения) опасных факторов пожаров, а также опасных проявлений аварий, катастроф и иных чрезвычайных ситуаций;

§ создание условий, препятствующих развитию пожаров, а также аварий, катастроф и иных чрезвычайных ситуаций и обеспечивающих их ликвидацию;

§ использование при необходимости дополнительно имеющихся в наличии у собственника средств связи, транспорта, оборудования, средств пожаротушения и огнетушащих веществ с последующим урегулированием вопросов, связанных с использованием, в установленном порядке;

§ ограничение или запрещение доступа к местам пожаров, а также зонам аварий, катастроф и иных чрезвычайных ситуаций, ограничение или запрещение движения транспорта и пешеходов на прилегающих к ним территориях;

§ охрана мест тушения пожаров, а также зон аварий, катастроф и иных чрезвычайных ситуаций (в том числе на время расследования обстоятельств и причин их возникновения);

§ эвакуация с мест пожаров, аварий, катастроф и иных чрезвычайных ситуаций людей и имущества.

Непосредственное руководство тушением пожара осуществляется руководителем тушения пожара – прибывшим на пожар старшим оперативным должностным лицом пожарной охраны (если не установлено иное), которое управляет на принципах единоначалия личным составом пожарной охраны, участвующим в тушении пожара, а также привлеченными к тушению пожара силами.

Руководитель тушения пожара отвечает за выполнение задачи, за безопасность личного состава пожарной охраны, участвующего в выполнении боевых действий по тушению пожара, и привлеченных к тушению пожара сил.

Руководитель тушения пожара устанавливает границы территории, на которой осуществляются действия по тушению пожара, порядок и особенности указанных действий, а

также принимает решения о спасении людей, имущества при пожаре. При необходимости руководитель тушения пожара принимает иные решения, в том числе ограничивающие права должностных лиц и граждан на указанной территории. Указания руководителя тушения пожара обязательны для исполнения всеми должностными лицами и гражданами на территории, на которой осуществляются действия по тушению пожара. Никто не вправе вмешиваться в действия руководителя тушения пожара или отменять его распоряжения при тушении пожара.

Личный состав пожарной охраны, другие участники тушения пожара, ликвидации аварий, катастрофы иной чрезвычайной ситуации, действовавшие в условиях крайней необходимости и (или) обоснованного риска, от возмещения причинённого ущерба освобождаются. При тушении пожара личный состав пожарной охраны должен принимать меры по сохранению вещественных доказательств и имущества.

## **1.2. Организация и несение территориальной службы пожарной охраны**

Совокупность постоянно расположенных на определенной территории (в пределах федерального округа – региональная пожарная охрана, субъекта Российской Федерации – пожарная охрана субъекта Российской Федерации, муниципального образования – пожарная охрана муниципального образования, закрытого административного территориального образования – пожарная охрана ЗАТО) органов управления и подразделений ГПС, органов управления и подразделений других видов пожарной охраны не зависимо от их ведомственной принадлежности и форм собственности, пожарно-технических научно-исследовательских и образовательных учреждений МЧС России именуется **территориальной пожарной охраной**.

Территориальная пожарная охрана (далее – ТПО) образуется на территории Российской Федерации в пределах федеральных округов, субъектов Российской Федерации, муниципальных и закрытых административных территориальных образований.

Пожарная охрана муниципального образования входит в состав пожарной охраны соответствующего субъекта Российской Федерации, а та, в свою очередь, в состав региональной пожарной охраны соответствующего федерального округа.

Границы территории, охраняемой муниципальной пожарной охраной, принимаются, как правило, в административных границах муниципального образования, установленных органами государственной власти субъекта Российской Федерации, если иное не оговорено приказом начальника органа, специально уполномоченного решать задачи гражданской обороны, задачи по предупреждению и ликвидации чрезвычайных ситуаций субъекта Российской Федерации.

Границы территории, охраняемой пожарной охраной ЗАТО, принимаются, как правило, в административных границах соответствующего закрытого административного территориального образования, установленных органами государственной власти соответствующих субъектов Российской Федерации, если иное не оговорено приказом начальника органа, специально уполномоченного решать задачи гражданской обороны, задачи по предупреждению и ликвидации чрезвычайных ситуаций субъекта Российской Федерации.

В территориальной пожарной охране организуется территориальная служба пожарной охраны.

**Территориальная служба пожарной охраны** – вид службы, организуемой в ТПО (региональная служба пожарной охраны; служба пожарной охраны субъекта Российской Федерации; муниципальная служба пожарной охраны; служба пожарной охраны закрытого административно территориального образования) для обеспечения готовности подразделений к тушению пожаров и проведению аварийно спасательных работ (далее – АСР) и их взаимодействия с медицинскими, охраны общественного порядка, аварийными и иными службами жизнеобеспечения (далее – службы жизнеобеспечения) населенных пунктов и объектов;

Основными задачами территориальной службы пожарной охраны являются:

- § создание необходимых условий для эффективного применения сил и средств ТПО для тушения пожаров и проведения АСР;
- § создание единой системы управления силами и средствами ТПО;
- § организация взаимодействия со службами жизнеобеспечения;
- § организация и проведение общих мероприятий всех видов пожарной охраны, входящих в ТПО.

При выполнении задач территориальной службы пожарной охраны:

- § осуществляется учет и контроль состояния сил и средств ТПО;
- § планируется применение сил и средств ТПО для тушения пожаров и проведения АСР, в том числе порядок привлечения сил и средств, разрабатываются расписание выезда (план привлечения сил и средств) и другие регламентные документы пожарной охраны;
- § обеспечиваются профессиональная подготовка и иные виды подготовки личного состава, в том числе должностных лиц ТПО, путем проведения пожарно-тактических учений, соревнований, сборов, семинаров и иных общих мероприятий ТПО;
- § организуется пожарная связь, создаются автоматизированные системы управления пожарной охраны;
- § обеспечивается работоспособность системы приема и регистрации вызовов, а также систем информационного обеспечения пожарной охраны;
- § разрабатываются мероприятия по привлечению личного состава подразделений, свободного от несения территориальной и дежурной служб, к тушению пожаров и ликвидации последствий чрезвычайных ситуаций;
- § назначаются должностные лица ТПО, разрабатываются и утверждаются их должностные обязанности;
- § разрабатываются и утверждаются соглашения (совместные инструкции) по осуществлению взаимодействия со службами жизнеобеспечения;
- § осуществляются другие мероприятия, необходимые для выполнения задач территориальной службы пожарной охраны.

В целях упорядочения обеспечения и совершенствования территориальной службы пожарной охраны разрабатывается план общих мероприятий ТПО, утверждаемый начальником ТПО.

Порядок привлечения сил и средств региональной пожарной охраны (включая пожарно-технические образовательные учреждения) к тушению пожаров и проведению АСР на территории других федеральных округов (межрегиональный уровень) определяется Управлением организации пожаротушения и специальной пожарной охраны МЧС России, согласовывается с полномочными представителями Президента Российской Федерации в пределах федеральных округов и утверждается Министром Российской Федерации по делам гражданской обороны, чрезвычайным ситуациям и ликвидации последствий стихийных бедствий.

Порядок привлечения сил и средств пожарной охраны субъектов Российской Федерации к тушению пожаров и проведению АСР в пределах Федерального округа, на территории которого они постоянно расположены (Региональный уровень), определяется структурными подразделениями регионального центра по делам гражданской обороны, ликвидации последствий стихийных бедствий, осуществляющими управление и координацию деятельности ГПС в пределах федерального округа, согласовывается с органами государственной власти субъектов Российской Федерации и утверждается начальником регионального центра.

Порядок привлечения сил и средств пожарной охраны муниципальных образований к тушению пожаров и проведению АСР в пределах субъекта Российской Федерации, на территории которого они постоянно расположены (республиканский, краевой, областной уровень), определяется структурными подразделениями органа, специально уполномоченного

решать задачи гражданской обороны, задачи по предупреждению и ликвидации чрезвычайных ситуаций, осуществляющих управление и координацию деятельности ГПС в пределах субъекта Российской Федерации, согласовывается с органами местного самоуправления и утверждается органом государственной власти субъекта Российской Федерации.

Порядок привлечения сил и средств пожарной охраны муниципальных образований объявляется приказом начальника органа, специально уполномоченного решать задачи гражданской обороны, задачи по предупреждению и ликвидации чрезвычайных ситуаций субъекта Российской Федерации.

Порядок привлечения сил и средств пожарной охраны ЗАТО (закрытых объектов) к тушению пожаров и проведению АСР на территории муниципального образования, а также привлечение сил и средств пожарной охраны муниципальных образований к тушению пожаров и проведению АСР на территории ЗАТО (закрытого объекта) определяется совместным соглашением, утвержденным органом местного самоуправления муниципального образования и ЗАТО (администрацией закрытого объекта) и объявленным совместным приказом начальника органа, специально уполномоченного решать задачи гражданской обороны, задачи по предупреждению и ликвидации чрезвычайных ситуаций субъекта Российской Федерации и начальника управления ГПС (начальника отдела ГПС) по охране ЗАТО (закрытого объекта).

При наличии соглашения силы и средства муниципальной пожарной охраны и пожарной охраны ЗАТО (закрытого объекта) включаются в расписание выезда (план привлечения сил и средств).

Порядок привлечения к тушению пожаров и проведению АСР на территории Российской Федерации сил и средств других государств, а также привлечение сил и средств ГПС к тушению пожаров и проведению АСР за пределами Российской Федерации регулируется межгосударственными соглашениями.

Разработка расписания выезда или плана привлечения сил и средств пожарной охраны муниципального образования организуется и обеспечивается начальником пожарной охраны муниципального образования.

Расписание выезда (план привлечения сил и средств) пожарной охраны муниципального образования, согласовывается с руководителями объектов (организаций), подразделения пожарной охраны которых включены в расписание выезда (план привлечения сил и средств), утверждается постановлением (решением) органа местного самоуправления и объявляется приказом начальника органа, специально уполномоченным решать задачи гражданской обороны, задачи по предупреждению и ликвидации чрезвычайных ситуаций муниципального образования. В расписание выезда включаются учебные пожарные подразделения пожарно-технических образовательных учреждений, расположенные в пределах муниципального образования.

На базе существующих подразделений ГПС в установленном порядке могут создаваться опорные пункты тушения пожаров и проведения аварийно-спасательных работ, которые доукомплектовываются пожарной и аварийно-спасательной техникой, пожарно-техническим вооружением и аварийно-спасательным оборудованием, средствами связи и управления, огнетушащими веществами согласно штатному расписанию.

Личный состав пожарно-технических образовательных учреждений привлекается к несению дежурной службы в подразделениях ТПО в пределах времени, предусмотренного для этой цели учебным планом. Учебные подразделения пожарно-технических образовательных учреждений включаются в состав муниципальной пожарной охраны, на территории которой они постоянно расположены. В этих подразделениях организуется дежурная служба в соответствии с требованиями Устава службы пожарной охраны (далее – Устав).

Руководители органов управления и подразделений пожарной охраны обязаны обеспечить выполнение требований Устава подчиненными органами управления и подразделениями.

Для обеспечения выполнения задач территориальной службы создаются нештатные службы ТПО (нештатные службы региональной пожарной охраны, пожарной охраны субъекта Российской Федерации, муниципальной пожарной охраны, пожарной охраны ЗАТО):

**Нештатные службы ТПО** (далее - нештатные службы) являются нештатными органами управления ТПО, создаются и возглавляются соответствующими должностными лицами из числа лиц среднего и старшего начальствующего состава ГПС на основании приказа начальника осуществляющего, в соответствии со статьей 2 Устава, общее руководство территориальной и дежурной службами ТПО.

В состав нештатных служб включаются должностные лица и подразделения ГПС, выполняющие функции обеспечения территориальной службы пожарной охраны.

В ТПО создаются следующие нештатные службы: управления, газодымозащитная, техническая, связи.

По усмотрению начальника органа, специально уполномоченного решать задачи гражданской обороны, задачи по предупреждению и ликвидации чрезвычайных ситуаций субъекта Российской Федерации (муниципального образования) в ТПО допускается создание других нештатных служб.

Допускается не создавать в пожарной охране муниципального образования нештатную службу связи, при этом ее функции возлагаются на нештатную техническую службу.

Нештатная служба управления создается для обеспечения руководства территориальной службой, контроля за готовностью подразделений пожарной охраны к тушению пожаров и проведению АСР и осуществлением пожарно-тактической подготовки в ТПО, проведения общих мероприятий ТПО, своевременного реагирования на изменение оперативной обстановки на охраняемой территории.

В состав нештатной службы управления входят дежурные смены службы пожаротушения (далее – СПТ), дежурные группы единой дежурно-диспетчерской службы (далее – ЕДДС), центра управления силами (далее – ЦУС), центрального пункта пожарной связи (далее – ЦППС) и диспетчеры (радиотелефонисты) пунктов связи подразделений (далее – ПСЧ) ТПО. При отсутствии в ТПО штатной СПТ нештатная служба управления не создается.

Нештатная газодымозащитная служба (далее – НГДЗС) предназначена для обеспечения готовности ТПО к применению средств индивидуальной защиты органов дыхания и мобильных средств противодымной защиты. В состав НГДЗС включаются подразделения, предназначенные для обеспечения функций газодымозащитной службы, тренировочные комплексы, а также технические средства для подготовки личного состава.

Нештатная техническая служба (далее – НТС) предназначена для обеспечения готовности пожарной и аварийно-спасательной техники, пожарно-технического и аварийно-спасательного вооружения и оборудования, средств пожаротушения, имеющихся в ТПО, к выполнению задач территориальной службы пожарной охраны. В состав НТС включаются подразделения технической службы, рукавные базы, базы (склады) для хранения горюче-смазочных материалов, огнетушащих веществ и пожарно-технического и аварийно-спасательного вооружения.

Нештатная служба связи (далее – НСС) предназначена для обеспечения готовности средств (систем) связи и управления ТПО к выполнению задач территориальной службы пожарной охраны. В состав НСС включаются подразделения и мобильные средства, предназначенные для осуществления функций пожарной связи в ТПО.

Должностными лицами ТПО являются:

§ начальник ТПО;

§ оперативный дежурный ТПО;

§ диспетчер ТПО;

§ начальник НГДЗС;

§ начальник НТС;

§ начальник НСС;

Должностные лица ТПО несут ответственность за ненадлежащее выполнение возложенных



на них обязанностей, за неправильное и неполное применение предоставленных им прав, за нарушение установленного режима секретности, за сохранность имущества пожарной охраны.

Обязанности должностных лиц ТПО, включаются в должностные обязанности, исполняемые по основной должности.

В случае повышения опасности возникновения чрезвычайных ситуаций решениями органов государственной власти или органов местного самоуправления на соответствующих территориях может устанавливаться особый режим, в период действия которого подразделения могут быть переведены на усиленный вариант несения службы.

Порядок перевода подразделений на усиленный вариант несения службы определяется и устанавливается Министром Российской Федерации по делам гражданской обороны, чрезвычайным ситуациям и ликвидации последствий стихийных бедствий, начальниками региональных центров по делам гражданской обороны, чрезвычайным ситуациям и ликвидации последствий стихийных бедствий, начальниками органов, специально уполномоченных решать задачи гражданской обороны, задачи по предупреждению и ликвидации чрезвычайных ситуаций субъектов Российской Федерации, г. Москвы, г. Санкт-Петербурга и Ленинградской области.

При усиленном варианте несения службы осуществляются следующие основные мероприятия:

§ организуется круглосуточное дежурство руководящего и личного состава в соответствии с разрабатываемым графиком;

§ осуществляются ежесуточно дополнительные дневные и ночные проверки несения службы и состояния пожарной безопасности объектов;

§ проводится разъяснительная работа среди личного состава;

§ вводится в расчет резервная техника, доукомплектовываются личным составом расчеты, организуется (при необходимости) сбор свободного от несения службы начальствующего и рядового состава;

§ проводятся мероприятия по усилению противопожарной защиты объектов;

§ проводится, с учетом складывающейся обстановки, передислокация сил и средств подразделений;

§ уточняется порядок взаимодействия со структурными подразделениями органов, специально уполномоченных решать задачи гражданской обороны, задачи предупреждения и ликвидации последствий стихийных бедствий в пределах охраняемой территории, со структурными подразделениями МВД (ГУВД, УВД), воинскими подразделениями, службами жизнеобеспечения города (района, объекта);

§ усиливается охрана зданий и территорий подразделений пожарной охраны и их органов управления;

§ создается необходимый дополнительный резерв горюче-смазочных материалов и огнетушащих веществ;

§ организуется постовая и дозорная служба.

### **1.3. Организация и несение дежурной службы пожарной охраны**

В подразделениях и органах управления пожарной охраны организуется несение дежурной службы.

**Дежурная служба** – вид службы пожарной охраны, организуемой в дежурных сменах и дежурных группах подразделений и их органов управления для обеспечения готовности сил и средств этих подразделений и органов управления для тушения пожаров и проведения АСР.

**Силами и средствами пожарной охраны** являются личный состав пожарной охраны, пожарная и аварийно-спасательная техника, аварийно-спасательное оборудование, средства связи и управления, огнетушащие вещества и иные технические средства, находящиеся на вооружении пожарной охраны.

Дежурная служба осуществляется личным составом дежурных смен или дежурной группой

подразделений пожарной охраны посредством посменного несения дежурства.

*Дежурная смена* - личный состав подразделения, органа управления, осуществляющий дежурство с использованием пожарной и аварийно-спасательной техники этого подразделения, органа управления, с учетом особенностей организации дежурной службы, установленных нормативными актами МЧС России и Уставом.

*Дежурная группа* - личный состав подразделения, органа управления, осуществляющий дежурство без мобильной техники, предназначенной для тушения пожара и проведения АСР, с учетом особенностей организации службы, установленных нормативными актами МЧС России и Уставом.

Продолжительность дежурства определяется начальником органа, специально уполномоченного решать задачи гражданской обороны, задачи по предупреждению и ликвидации чрезвычайных ситуаций субъекта Российской Федерации на основании действующих нормативных актов МЧС России.

*Основными задачами дежурной службы являются:*

§ обеспечение постоянной готовности дежурных смен к ведению действий по тушению пожаров и проведению АСР в период дежурства;

§ создание условий для быстрого восстановления дежурной службы при ее нарушении после выполнения задач по тушению пожара и проведению АСР;

§ осуществление контроля за исправным состоянием противопожарного водоснабжения, средств связи, проездов в районе выезда;

§ поддержание на высоком уровне дисциплины личного состава подразделений;

§ поддержание надежной связи с подразделениями ТПО, службами жизнеобеспечения населенного пункта (объекта);

§ обеспечение охраны помещений и территории подразделения пожарной охраны, поддержание в них необходимого порядка, проведение административно-хозяйственных работ.

Несение дежурной службы требует от личного состава точного соблюдения всех требований настоящего Устава, бдительности, решительности и инициативы.

Личный состав дежурной смены несет дежурную службу в соответствии с распорядком дня, установленным начальником органа, специально уполномоченного решать задачи гражданской обороны, задачи по предупреждению и ликвидации чрезвычайных ситуаций субъекта Российской Федерации.

При этом:

§ обеспечивается подготовка личного состава дежурной смены в соответствии с планами профессиональной подготовки;

§ организуется оперативно-тактическое изучение района выезда;

§ организуется отработка документов предварительного планирования действий подразделений по тушению пожаров и проведению АСР;

§ осуществляется контроль за наличием связи со службами жизнеобеспечения, а также за состоянием водоисточников, улиц, проездов и подъездов к зданиям в районе выезда подразделения;

§ разрабатываются мероприятия по привлечению личного состава подразделения пожарной охраны, свободного от несения дежурной службы, к тушению крупных пожаров и ликвидации последствий чрезвычайных ситуаций;

§ выполняются административно-хозяйственные работы в подразделении пожарной охраны;

§ осуществляются другие мероприятия, необходимые для выполнения задач дежурной службы.

В ночное время осуществляется в установленном порядке организованный отдых личного состава дежурной смены.

К несению дежурной службы не допускаются лица, не прошедшие специальное первоначальное обучение и не сдавшие зачеты по правилам охраны труда, а также водители

пожарных и аварийно–спасательных автомобилей, у которых отсутствует или истек срок действия удостоверения на право управления пожарным или аварийно–спасательным автомобилем, больные и лица, находящиеся в состоянии алкогольного или наркотического опьянения.

Численность личного состава дежурной смены определяется штатами подразделения, которая при необходимости, в установленном порядке может быть увеличена личным составом других дежурных смен подразделений пожарной охраны, а также личным составом других подразделений пожарной охраны или добровольными пожарными.

На вооружение дежурной смены в соответствии с нормами и в установленном порядке передаются исправная пожарная и аварийно–спасательная техника, аварийно–спасательное и пожарно–техническое оборудование и вооружение.

При обнаружении неисправностей пожарной и аварийно–спасательной техники, пожарно–технического вооружения и аварийно–спасательного оборудования принимаются меры по их устранению силами личного состава дежурной смены. В случае невозможности немедленного устранения неисправностей пожарное, аварийно–спасательное оборудование и снаряжение заменяются, а пожарная и аварийно–спасательная техника выводится из расчета и заменяется резервной, о чем уведомляется диспетчер ЕДДС (ЦУС, ЦППС) ТПО.

Решение о замене пожарного и аварийно–спасательного оборудования, вооружения и снаряжения принимается начальником дежурной смены, а о замене пожарной или аварийно–спасательной техники - руководителем подразделения (оперативным дежурным).

При отсутствии или неисправности резервной пожарной и аварийно–спасательной техники соответствующие должностные лица ставят в известность диспетчера ЕДДС (ЦУС, ЦППС) ТПО для принятия мер по обеспечению пожарной безопасности района выезда данного подразделения за счет других подразделений

ТПО.

*Должностными лицами дежурной смены являются:*

§ начальник дежурной смены, помощник капитана пожарного судна;

§ помощник начальника дежурной смены;

§ начальник пожарного расчета, начальник аварийно–спасательного расчета, старший инструктор – пожарный;

§ водитель, старший инструктор по вождению пожарной (аварийно–спасательной) машины (далее - водитель);

§ диспетчер, старший радиотелеграфист, радиотелефонист, (далее - диспетчер);

§ старший пожарный;

§ старший спасатель.

Должностные лица дежурной смены должны соответствовать предъявляемым квалификационным требованиям. Обязанности должностных лиц определяются Уставом. Обязанности других должностных лиц дежурной смены разрабатываются с учетом квалификационных требований, задач и функций по должности и утверждаются начальником подразделения пожарной охраны. Должностные лица дежурной смены несут ответственность за ненадлежащее выполнение возложенных на них обязанностей, за неправильное и неполное применение предоставленных им прав. Обязанности должностных лиц дежурной смены могут изменяться и дополняться начальником подразделения пожарной охраны с учетом местных особенностей.

Начальник дежурной смены является прямым начальником личного состава дежурной смены и подчиняется руководителям подразделения пожарной охраны, в штатах которого он находится, а в оперативном отношении – должностным лицам ТПО.

Помощник начальника дежурной смены подчиняется начальнику дежурной смены и является непосредственным начальником личного состава дежурной смены.

Начальник пожарного расчета подчиняется начальнику дежурной смены, а по вопросам организации службы внутреннего наряда – дополнительно помощнику начальника дежурной смены, и является непосредственным начальником личного состава пожарного расчета.

Начальник аварийно–спасательного расчета подчиняется начальнику дежурной смены, а по вопросам организации службы внутреннего наряда – дополнительно помощнику начальника дежурной смены, и является непосредственным начальником личного состава аварийно–спасательного расчета.

***Водитель* непосредственно подчиняется начальнику пожарного (аварийно-спасательного) расчета (помощнику начальника дежурной службы, возглавляющему пожарный расчет), в вопросах технического обслуживания автомобилей - старшему водителю подразделения.**

**Водитель обязан:**

§ обеспечивать содержание закрепленной пожарной и аварийно–спасательной техники в состоянии постоянной готовности к действию;

§ проверять при смене дежурств закрепленную пожарную и аварийно–спасательную технику, при наличии недостатков докладывать начальнику пожарного (аварийно–спасательного) расчета и принимать меры по их устранению;

§ выполнять правила пользования гаражным оборудованием и оформлять необходимую документацию по эксплуатации закрепленной техники;

§ осуществлять в установленном порядке техническое обслуживание закрепленной техники, обеспечивая при этом выполнение правил охраны труда;

§ знать район выезда подразделения, расположение на его территории важных, пожаро- и взрывопожароопасных объектов, противопожарное водоснабжение, дороги и проезды;

§ уметь работать со специальными агрегатами и оборудованием закрепленной за ним пожарной (аварийно–спасательной) техники.

**Водитель имеет право** вносить предложения по улучшению организации дежурной службы и содержания пожарной (аварийно–спасательной) техники в дежурной смене.

Водитель, не имеющий при себе водительского удостоверения и свидетельства на право управления пожарным (аварийно–спасательным) автомобилем или имеющий удостоверение (свидетельство) с истекшим сроком действия, к дежурству не допускается. Водителю запрещается передавать управление автомобилем другим лицам, в том числе и тем, которым он подчинен.

Диспетчер (радиотелефонист) подчиняется начальнику дежурной смены, а в оперативном отношении – диспетчеру ЕДДС (ЦУС, ЦППС) ТПО. Диспетчер (радиотелефонист) отвечает за четкий прием, передачу и регистрацию сообщений, поступающих на пункт связи части, своевременную высылку расчетов к месту вызова.

Старший пожарный непосредственно подчиняется начальнику пожарного расчета (помощнику начальника дежурной смены).

Старший спасатель непосредственно подчиняется начальнику аварийно-спасательного расчета (помощнику начальника дежурной смены).

Для дежурной смены должны быть предусмотрены помещения в соответствии с нормативными документами МЧС России. В дежурном помещении, гараже, учебном классе или других помещениях для личного состава на видном месте должны быть вывешены: таблицы основных обязанностей личного состава пожарных и аварийно–спасательных расчетов; расписание занятий; распорядок дня; обязанности лиц внутреннего наряда; условные и графические обозначения пожарной и аварийно–спасательной техники; правила пожарной безопасности и внутреннего распорядка; необходимые инструкции. Все служебные помещения должны иметь описи находящегося в них имущества.

В дежурном помещении для отдыха в ночное время личного состава дежурной смены должны быть установлены однотипные кушетки (топчаны, кровати, кресла) из расчета 100% обеспеченности штатной численности дежурной смены и 50% резерва с учетом усиления службы. В гардеробе должны быть установлены (из расчета 100% обеспеченности всего личного состава дежурных смен) индивидуальные шкафы для размещения одежды, обуви, обмундирования, специальной одежды и снаряжения, предметов личной гигиены.

В помещении гаража пожарной части должны быть установлены стеллажи для укладки специальной одежды и снаряжения из расчета 100% обеспеченности штатной численности дежурной смены и 50% резерва с учетом усиления службы.

На фасаде здания должны быть вывеска с наименованием пожарного (пожарно-спасательного) подразделения и звуковой сигнал для вызова должностных лиц дежурной смены. Проезжая часть улиц перед выездными воротами из гаража пожарной части оборудуется светофором (световые сигналы которого переключаются с пульта ПСЧ) и необходимыми дорожными знаками по согласованию с соответствующими службами населенного пункта (объекта).

У фасада здания подразделения должно быть оборудовано помещение для несения службы постовыми внутреннего наряда.

Порядок размещения транспорта личного состава дежурных смен на территории подразделения определяется его руководителем. Запрещается размещение штатного автотранспорта в гараже и у фасада здания подразделения.

**Распорядок дня дежурной смены** устанавливается начальником органа, специально уполномоченного решать задачи гражданской обороны, задачи по предупреждению и ликвидации чрезвычайных ситуаций субъекта Российской Федерации с учетом оперативной обстановки, местных и климатических условий.

Личный состав дежурной смены несет дежурную службу в установленной по сезону форме одежды. Лица внутреннего наряда должны быть в головных уборах и иметь соответствующие отличительные знаки (нагрудный знак или нарукавную повязку красного цвета с соответствующей надписью).

Личный состав дежурной смены во время несения дежурной службы находится в расположении подразделения. Начальник дежурной смены имеет право разрешать личному составу отлучаться из подразделения только для выполнения поручений, связанных с несением дежурной службы.

Отступления личным составом от выполнения установленного распорядка дня в подразделении не допускаются, за исключением случаев выезда на пожары, аварии, стихийные бедствия, осуществляемых в порядке, определенном Уставом тушения пожаров и проведения аварийно-спасательных работ пожарной охраны.

На периоды приема пищи и отдыха в ночное время диспетчера ПСЧ начальником дежурной смены обеспечивается его подмена сотрудниками (работниками) из числа личного состава дежурной смены, прошедших подготовку в учебном центре (учебном пункте) ГПС по программе специального первоначального обучения радиотелефонистов (диспетчеров) и допущенных к подмене диспетчера ПСЧ приказом (распоряжением) начальника подразделения.

Уборка, поддержание чистоты и порядка в служебных помещениях дежурной смены и на территории подразделения, а также выполнение других хозяйственных работ, направленных на обеспечение жизнедеятельности подразделения, возлагается на личный состав дежурной смены.

После возвращения с пожара, другой ЧС или пожарно-тактических занятий под контролем и при непосредственном участии начальника дежурной смены осуществляется немедленное приведение личного состава и техники в готовность к выезду. При этом:

§ водители проводят дозаправку автомобилей ГСМ (при заправке за пределами подразделения на пожарном, аварийно спасательном автомобиле выезжает весь личный состав расчета);

§ личный состав расчетов дежурной смены проводит при необходимости замену пожарно-технического и аварийно-спасательного вооружения и оборудования, пожарных рукавов и индивидуального снаряжения, заправку пожарных автомобилей огнетушащими веществами (при выполнении указанных работ время постановки в расчет пожарной и аварийно-спасательной техники не должно превышать 15 мин.);

§ водители и личный состав проводят техническое обслуживание пожарной и аварийно-спасательной техники;

§ личный состав осуществляет меры личной гигиены.

§ начальник дежурной смены докладывает диспетчеру ЕДДС (ЦУС, ЦППС) ТПО о готовности дежурной смены к выезду.

В помещения дежурной смены допускаются лица, прибывшие:

§ для проверки дежурной смены;

§ для сообщения о пожаре, аварии, стихийном бедствии;

§ по служебным делам;

§ в составе делегаций и экскурсий, посещающих подразделение по согласованию с начальником ТПО (начальником подразделения).

У всех лиц, прибывших в подразделение, начальник дежурной смены выясняет цель прибытия и, при необходимости, сопровождает прибывших к начальнику подразделения или его заместителю.

Начальник дежурной смены требует от лиц, прибывших для проверки дежурной смены и имеющих право на такую проверку, предъявления удостоверения личности (если не знает их в лицо), а от других лиц - дополнительно предписание на право проверки дежурной смены. В дневное и вечернее время подает команду: «СМИРНО», после чего докладывает по форме «Товарищ майор. В расчете дежурной смены... (докладывает, сколько единиц пожарной и аварийно-спасательной техники находится в расчете, чем занят личный состав, при наличии происшествий докладывает о них). Начальник дежурной смены лейтенант внутренней службы Петров», после доклада сопровождает прибывших лиц.

**Смена дежурств** осуществляется в целях непрерывного поддержания готовности дежурных смен и включает в себя: подготовку к смене, развод дежурной смены, передачу дежурства. Развод и передача дежурства другой дежурной смене не должны продолжаться более 30 мин. На развод выводится весь личный состав заступающей и сменяющейся дежурных смен. Развод дежурных смен проводится начальником подразделения или лицом, его замещающим.

При распределении по номерам пожарно-спасательного и аварийно-спасательного расчета, на посты и в дозоры личный состав занимает места согласно схеме построения дежурной смены (см. рис. 1.).

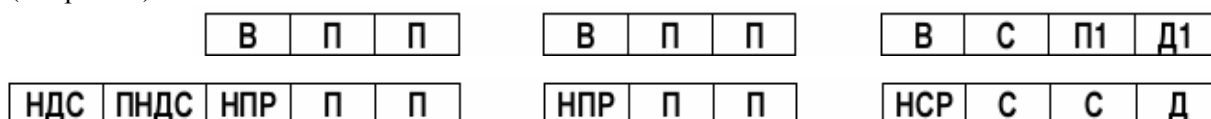


Рис. 1.1 Схема построения дежурной смены пожарного (пожарно-спасательного) подразделения:

НДС – начальник дежурной смены; ПНДС – помощник начальника дежурной смены; НПР – начальник пожарного расчета; НСР – начальник аварийно-спасательного расчета; В – водитель; П – пожарный (пожарный-спасатель); С – спасатель; Д – диспетчер (радиотелефонист); П1 – постовой первой смены; Д1 – дозорный первой смены.

Смена дежурств во всех подразделениях проводится в одно и то же время, устанавливаемое начальником органа, специально уполномоченного решать задачи гражданской обороны, задачи по предупреждению и ликвидации последствий стихийных бедствий субъекта Российской Федерации.

В учебных пожарных подразделениях пожарно-технических образовательных учреждений время смены дежурства устанавливает начальник образовательного учреждения по согласованию с начальником органа, специально уполномоченного решать задачи гражданской обороны, задачи по предупреждению и ликвидации последствий стихийных бедствий субъекта Российской Федерации в пределах которого постоянно располагается данное учебное пожарное подразделение.

Во время подготовки к смене начальник заступающей дежурной смены получает от сменяющегося начальника дежурной смены сведения об изменении оперативной обстановки в районе выезда подразделения, после чего составляет наряд на службу.

В установленное расписанием дня время начальник заступающей дежурной смены подает команду: «НА СМЕНУ». По этой команде диспетчер ПСЧ подает три коротких сигнала. Личный состав заступающей и сменяющейся дежурных смен надевает специальную одежду и снаряжение (заступающая дежурная смена дополнительно надевает изолирующие противогазы) и строится в местах, установленных начальником подразделения.

Проверку № 1 изолирующих противогазов личный состав заступающей дежурной смены проводит под руководством начальника дежурной смены в период подготовки к смене дежурства.

При подготовке к смене начальник заступающей дежурной смены:



§ проверяет наличие и готовность личного состава к несению службы, его внешний вид и соблюдение формы одежды, состояние специальной одежды и снаряжения пожарных и спасателей, а также принимает меры к устранению обнаруженных недостатков;

§ объявляет составы пожарных и аварийно–спасательных расчетов, лиц внутреннего наряда и, при необходимости, назначает личный состав на посты и в дозоры;

§ проверяет знание личным составом своих обязанностей;

§ проверяет у личного состава дежурной смены наличие служебных удостоверений и личных знаков, а у водительского состава наличие водительских удостоверений и свидетельств на право управления пожарным (аварийно–спасательным) автомобилем;

§ доводит до личного состава оперативную обстановку в районе выезда подразделения (на охраняемом объекте) и в районе выезда других пожарных подразделений ТПО.

Начальник сменяющейся дежурной смены подводит итоги несения службы за прошедшие сутки, дает оценку работы подчиненных, отмечает имевшие место недостатки, указывает пути их устранения.

Начальник заступающей дежурной смены уведомляет начальника сменяющейся дежурной смены о готовности к разводу.

Начальник сменяющейся дежурной смены, получив уведомление о готовности заступающей дежурной смены к разводу, выстраивает дежурную смену в специальной одежде и снаряжении перед строем заступающей дежурной смены.

Начальник заступающей дежурной смены прибывает к начальнику подразделения или лицу, его замещающему, и докладывает: «Товарищ майор. Первая дежурная смена к заступлению на дежурство готова. Начальник дежурной смены капитан внутренней службы Тихомиров», после чего становится в строй.

При подходе начальника подразделения к строю, начальник сменяющейся дежурной смены подает команду: «СМИРНО», «Равнение на-СЕРЕДИНУ» и докладывает: «Товарищ майор. Четвертая дежурная смена к сдаче дежурства готова. Начальник дежурной смены капитан внутренней службы Кравченко».

Начальник подразделения здоровается с личным составом дежурных смен и подает команду «ВОЛЬНО», затем проверяет готовность личного состава заступающей дежурной смены, дает оценку службы сменяющейся дежурной смены, ставит задачу по несению дежурной службы, после чего подает команды: «Дежурные смены, РАВНЯЙСЬ, СМИРНО», «Для приема и сдачи дежурства РАЗОЙДИСЬ». По этой команде личный состав дежурных смен приступает к сдаче и приему дежурства.

Начальник заступающей дежурной смены проверяет лично и через начальников расчетов исправность пожарных и аварийно–спасательных автомобилей, пожарно-технического вооружения, аварийно–спасательного оборудования и средств связи, состояние служебных помещений и территории, принимает служебные документы дежурной службы подразделения.

Начальник сменяющейся дежурной смены передает документы дежурной службы и принимает меры к устранению выявленных недостатков.

Личный состав заступающей дежурной смены по табелям пожарных и аварийно–спасательных расчетов и описям принимает от сменяющейся дежурной смены пожарную и аварийно–спасательную технику, пожарно-техническое, аварийно–спасательное вооружение и оборудование, средства связи и сигнализации, служебную документацию, предметы снаряжения, проверяет состояние служебных помещений, а также оборудования, мебели и имущества в них, состояние территории подразделения.

Резервные пожарные и аварийно-спасательные автомобили принимаются начальниками пожарного и аварийно–спасательного расчетов, водителями, пожарными и спасателями, назначенными начальником заступающей дежурной смены.

О результатах сдачи и приема дежурства личный состав заступающего и сменяющегося дежурных смен докладывает в следующем порядке:

§ пожарные, спасатели, старшие пожарные, водители – начальникам соответствующих

расчетов;

§ начальники пожарных и аварийно–спасательных расчетов – помощнику начальника дежурной смены;

§ лица внутреннего наряда – дежурному по подразделению;

§ помощник начальника дежурной смены, дежурный по подразделению и диспетчер – начальнику своей дежурной смены. Форма доклада: «Товарищ старший лейтенант. Техника, пожарно-техническое вооружение аварийно–спасательное оборудование сданы (приняты) в исправном состоянии и согласно описи. Помощник начальника дежурной смены прапорщик внутренней службы Журавлев».

Приняв доклады, начальники дежурных смен осуществляют необходимые записи в книге службы. О смене начальники дежурных смен докладывают начальнику подразделения. Например: «Товарищ майор. Капитан Кучеренко дежурство принял (сдал)».

Приняв от начальников дежурных смен доклады о сдаче и приеме дежурства, начальник подразделения проверяет записи сменяющейся дежурной смены в книге службы, утверждает лист наряда на службу и методические планы проведения учебных занятий заступающей дежурной смены, инструктирует начальника заступающей дежурной смены и, ставит перед ним задачи на период дежурства, после чего отдает приказание о подаче сигнала «ОТБОЙ».

При получении приказа о подаче сигнала «ОТБОЙ» диспетчер ПСЧ подает два коротких сигнала. Личный состав звеньев ГДЗС сменяющейся дежурной смены снимает с автомобилей закрепленные СИВОД, а заступающий ставит их в расчет. С этого момента личный состав сменившейся дежурной смены считается свободным от несения службы.

После заступления на дежурство начальник дежурной смены по установленной форме передает диспетчеру ЕДДС (ЦУС, ЦППС) ТПО сведения о составе дежурной смены для включения их в строевую записку ТПО.

В случае объявления сигнала "ТРЕВОГА" во время смены до подачи сигнала "ОТБОЙ" к месту вызова выезжает сменяющаяся дежурная смена, а заступающая дежурная смена остается в помещении до получения распоряжения начальника подразделения.

Если во время смены дежурств сменяющаяся дежурная смена находится на месте вызова, заступающая дежурная смена доставляется к месту вызова и сменяет работающий там личный состав.

Для поддержания порядка и охраны служебных помещений, техники, оборудования и территории подразделения из числа лиц дежурной смены назначается **внутренний наряд**.

Лица внутреннего наряда дежурной смены подчиняются начальнику дежурной смены, а в случае его отсутствия - помощнику начальника дежурной смены.

В состав внутреннего наряда на период дежурства назначаются:

§ дежурный по подразделению;

§ дневальный по гаражу;

§ дневальный по помещениям;

§ постовой у фасада здания пожарного (пожарно-спасательного) подразделения.

Все лица внутреннего наряда должны твердо знать, точно и добросовестно исполнять свои обязанности.

Лица внутреннего наряда по тревоге выезжают в составе дежурной смены.

Количество смен лиц внутреннего наряда, порядок охраны служебных помещений подразделения на время выезда дежурной смены по тревоге устанавливается начальником подразделения.

Контроль за сменой лиц внутреннего наряда осуществляется начальником дежурной смены и дежурным по подразделению.

Дежурными по подразделению назначаются помощник начальника дежурной смены или начальники расчетов, которым подчиняется весь внутренний наряд дежурной смены.

Дневальными по гаражу назначаются водители (в дневное и вечернее время) или пожарные,

спасатели.

Дневальный по гаражу обязан:

§ допускать водителей и личный состав дежурной смены к закрепленным автомобилям только для выполнения служебных обязанностей по распоряжению начальника дежурной смены;

§ обеспечивать соблюдение в гараже установленного противопожарного режима, чистоты и порядка;

§ следить за поддержанием установленной температуры воздуха в гараже, в ночное время включать дежурное освещение;

§ немедленно докладывать начальнику дежурной смены об обнаруженных неисправностях пожарной и аварийно–спасательной техники, систем отопления и других недостатках.

Дневальными по помещениям и постовыми у фасада здания назначаются пожарные и спасатели.

В целях изучения состояния и готовности ТПО и её подразделений к тушению пожаров и проведению АСР, оказания практической помощи и выявления положительного опыта работы осуществляется **проверка территориальной и дежурной служб.**

Право на проведение проверки при наличии служебного удостоверения имеют:

§ Министр Российской Федерации по делам гражданской обороны, чрезвычайным ситуациям и ликвидации последствий стихийных бедствий и его заместители;

§ начальники департаментов и управлений МЧС России и их заместители;

§ начальник регионального центра по делам гражданской обороны, чрезвычайным ситуациям и ликвидации последствий стихийных бедствий и его заместители (только подразделений пожарной охраны субъектов Российской Федерации соответствующего федерального округа);

§ начальники и заместители начальников структурных подразделений, осуществляющих управление и координацию деятельности ГПС, сотрудники отделов регионального центра по делам гражданской обороны, чрезвычайным ситуациям и ликвидации последствий стихийных бедствий, осуществляющих управление и координацию деятельности ГПС по вопросам организации службы, пожаротушения и профессиональной подготовки, начальники нештатных служб региональной пожарной охраны (только подразделений пожарной охраны субъектов Российской Федерации соответствующего федерального округа);

§ начальник органа, специально уполномоченного решать задачи гражданской обороны, задачи по предупреждению и ликвидации чрезвычайных ситуаций субъекта Российской Федерации и его заместители (только подразделений пожарной охраны соответствующего субъекта Российской Федерации);

§ начальник органа управления ГПС в субъекте Российской Федерации и его заместители (только подразделений пожарной охраны соответствующего субъекта Российской Федерации);

§ начальники отделов, заместители начальников отделов (начальники отделений) органа управления ГПС субъекта Российской Федерации (только подразделений пожарной охраны соответствующего субъекта Российской Федерации);

§ сотрудники отделов органа управлений ГПС субъекта Российской Федерации, осуществляющих управление и координацию деятельности ГПС субъекта Российской Федерации по вопросам организации службы, пожаротушения и профессиональной подготовки (только подразделений ГПС соответствующего субъекта Российской Федерации);

§ начальники ЦУС (в том числе начальники СПТ ЦУС, их заместители и помощники) (при) органа управления ГПС субъекта Российской Федерации и их заместители, начальники нештатных служб пожарной охраны субъекта Российской Федерации и их заместители (только подразделений ГПС соответствующего субъекта Российской Федерации);

§ начальник органа, специально уполномоченного решать задачи гражданской обороны, задачи по предупреждению и ликвидации чрезвычайных ситуаций органа местного самоуправления и его заместители (только подразделений пожарной охраны соответствующего муниципального образования);

§ начальники и заместители начальников структурных подразделений, осуществляющих управление и координацию деятельности ГПС, сотрудники отделов (отделений), осуществляющих управление и координацию деятельности ГПС по вопросам организации службы, пожаротушения и профессиональной подготовки органа, специально уполномоченного решать задачи гражданской обороны, задачи по предупреждению и ликвидации чрезвычайных ситуаций органа местного самоуправления (только подразделений ГПС соответствующего муниципального образования);

§ начальники ЦУС и их заместители, начальники СПТ и их заместители (помощники) (при структурных подразделениях, осуществляющих управление и координацию деятельности ГПС органа, специально уполномоченного решать задачи гражданской обороны, задачи по предупреждению и ликвидации чрезвычайных ситуаций органа местного самоуправления, начальники нештатных служб муниципальной пожарной охраны и их заместители (только подразделений ГПС соответствующего муниципального образования);

§ оперативные дежурные (только подразделений ГПС соответствующего муниципального образования).

Список должностных лиц органов управления ГПС по охране ЗАТО (закрытых объектов), имеющих право на проверку организации службы пожарной охраны ЗАТО (закрытых объектов), определяются начальниками УГПС (отделов ГПС) по охране ЗАТО (закрытых объектов).

Другие должностные лица обязаны предъявлять начальнику ТПО, подразделения, дежурной смены (по предназначению) письменное предписание, заверенное печатью органа по поручению которого они назначены для проверки территориальной службы пожарной охраны (дежурной службы).

Порядок организации проверок, цели и объемы проверок территориальной и дежурной служб на региональном уровне, уровне субъекта Российской Федерации (муниципальном уровне) устанавливается начальником регионального центра по делам гражданской обороны, чрезвычайным ситуациям и ликвидации последствий стихийных бедствий, начальником органа, специально уполномоченного решать задачи гражданской обороны, задачи по предупреждению и ликвидации чрезвычайных ситуаций субъекта Российской Федерации (органа местного самоуправления муниципального образования).

Министр Российской Федерации по делам гражданской обороны, чрезвычайным ситуациям и ликвидации последствий стихийных бедствий и его заместители; начальники департаментов МЧС России и их заместители; начальники региональных центров по делам гражданской обороны, чрезвычайным ситуациям и ликвидации последствий стихийных бедствий и их заместители; начальники органов, специально уполномоченных решать задачи гражданской обороны, задачи по предупреждению и ликвидации чрезвычайных ситуаций субъекта Российской Федерации (органа местного самоуправления муниципального образования) и их заместители; начальники органов управления ГПС субъекта Российской Федерации и их заместители самостоятельно определяют цели и объемы проверки.

Все лица, в том числе прибывшие для проверки дежурной смены по предписанию, проводят проверку в сопровождении начальника подразделения ГПС или лица, его замещающего.

Старшее должностное лицо подразделения, в которое прибыли проверяющие, обязано доложить об их прибытии и результатах проверки по подчиненности.

При проверке территориальной службы необходимо изучить соответствие порядка организации и несения службы требованиям Устава и другим нормативным документам МЧС России (в части касающейся), МВД России (в части касающейся и до их замены на соответствующие нормативные правовые акты МЧС России), уровень тактической подготовки начальствующего состава и профессиональной подготовки должностных лиц ТПО, способность

выполнять действия по тушению пожара и проведению АСР.

При проверке дежурной службы необходимо установить:

- § правильность организации дежурной службы в подразделении;
- § готовность дежурных смен к действиям по тушению пожара и проведению АСР, слаженность, четкость взаимодействия между номерами пожарного и аварийно-спасательных расчетов;
- § состояние газодымозащитной службы;
- § состояние охраны труда;
- § исправность и содержание средств связи, сигнализации, СИЗОД, пожарной и аварийно-спасательной техники, пожарно-технического и аварийно-спасательного вооружения и оборудования;
- § состояние работы по контролю за исправностью источников противопожарного водоснабжения;
- § знание личным составом дежурной смены своих должностных обязанностей и умение их выполнять, строевую выправку, подтянутость и дисциплинированность;
- § состояние пожарно-тактической и пожарно-строевой (пожарно-спасательной) подготовки;
- § методическую подготовленность начальствующего состава, выступающего в роли руководителя занятий;
- § наличие и содержание регламентных документов дежурной службы в подразделении;
- § содержание учебных объектов, состояние служебных помещений и территории подразделения, их соответствие требованиям программ подготовки, наставлений, правил охраны труда и пожарной безопасности.

Проверка дежурной смены должна строиться без ущерба для организации процесса обучения личного состава.

При проверке организации несения дежурной службы в подразделениях пожарной охраны по охране объектов дополнительно проверяется состояние противопожарного режима на охраняемом объекте, наличие и исправность первичных средств пожаротушения, установок пожарной автоматики, противопожарного водоснабжения.

Проверяющие обязаны:

- § оценить и сделать выводы о состоянии дежурной службы и готовности подразделения к тушению пожара и проведению АСР;
- § рассмотреть результаты проверки с начальствующим составом подразделения;
- § наметить конкретные мероприятия и сроки устранения недостатков;
- § занести в соответствующий раздел книги службы результаты проверки или подготовить справку (акт) по результатам проверки, с которой ознакомить начальника подразделения;
- § проинформировать о результатах проверки начальника ТПО для принятия соответствующего решения;
- § установить контроль за ходом выполнения предложенных мероприятий.

Порядок, виды и периодичность проверок дежурных смен подчиненных подразделений определяются начальником ТПО с учетом складывающейся оперативной обстановки и положения дел в подразделении ТПО.

#### **1.4.Порядок присвоения квалификации и профессиональные требования, предъявляемые к водителю пожарного автомобиля**

К управлению пожарным автомобилем, оборудованным специальными сигналами (специальные сигналы – проблесковые маячки синего цвета и специальные звуковые сигналы, установка которых регламентирована постановлением Правительства Российской Федерации от 4 января 2000 г. № 2) и имеющим на наружных поверхностях специальные цветографические схемы по ГОСТ Р 50574-93, допускаются лица, с непрерывным стажем работы в качестве водителя соответствующей категории транспортного средства не менее трех последних лет,

получившие свидетельство на право работы на пожарном автомобиле.

В порядке исключения органами управления ГПС субъектов Российской Федерации может быть предоставлено право допуска к управлению основным пожарным автомобилем лиц с непрерывным стажем работы в качестве водителя соответствующей категории транспортного средства не менее одного последнего года, получивших свидетельство на право работы пожарном автомобиле.

Кандидаты, впервые принятые на службу (работу) в подразделения ГПС по контракту (договору) или посредством назначения на должность водителя пожарного автомобиля, до самостоятельного исполнения служебных обязанностей проходят специальное первоначальное обучение и после присвоения им квалификации водителя пожарного автомобиля зачисляются в пожарные расчеты подразделений ГПС.

Водитель пожарных автомобилей, имеющие право на управление транспортными средствами категорий «В», «С» или «D», могут управлять пожарными автомобилями, относящимися к указанным категориям, в том числе и при наличии прицепа, разрешенная максимальная масса которого не превышает 750 кг.

К управлению пожарными автомобилями с прицепами, разрешенная максимальная масса которых более 750 кг, допускаются водители пожарных автомобилей, имеющие водительское удостоверение с разрешающей отметкой в графе «Е».

Прием экзаменов по присвоению квалификации водителя пожарного автомобиля, дающей право работы на пожарном автомобиле, а также рассмотрение материалов по присвоению водителю пожарного автомобиля квалификации водителя второго или первого классов, производится квалификационной комиссией.

Квалификационные комиссии организуются при Главных управлениях МЧС России по субъектам Российской Федерации. В состав комиссии входят:

заместитель начальника Главного управления МЧС России по ГПС субъекта Российской Федерации – председатель комиссии;

начальник (заместитель начальника) технической службы Главного управления МЧС России по субъекту Российской Федерации – заместитель председателя комиссии;

специалисты технической службы Главного управления МЧС России по субъекту Российской Федерации, занимающиеся эксплуатацией пожарной техники, подготовкой личного состава, и представитель профсоюзной организации – члены комиссии.

Экзамены, которые обязаны сдавать кандидаты на получение квалификации водителя пожарного автомобиля, состоят из теоретической и практической частей.

При определении уровня теоретической подготовки экзаменуемому водителю предлагается ответить на следующие вопросы по:

§ правилам дорожного движения Российской Федерации;

§ основным положениям по допуску транспортных средств к эксплуатации и обязанностям должностных лиц по обеспечению безопасности дорожного движения, правилам оказания доврачебной медицинской помощи, пострадавшим при дорожно-транспортном происшествии;

§ устройству пожарного автомобиля;

§ техническому обслуживанию и ремонту пожарного автомобиля;

§ правилам радиообмена и техническому обслуживанию средств связи при смене дежурства;

§ особенностям эксплуатации транспортных средств на охраняемых объектах (для объектовых подразделений ГПС).

На практическом экзамене оцениваются навыки управления пожарным автомобилем, умение работать со специальными агрегатами и средствами связи, установленными на пожарных автомобилях.

К практическому экзамену допускаются только лица, получившие положительную оценку на теоретическом экзамене.

Экзамены принимаются применительно к маркам пожарных автомобилей и установленным

на них средствам связи, находящихся в подразделении, в котором будет проходить службу (работать) водитель.

Знания водителя по каждой из частей экзаменов оценивается независимо друг от друга по следующей системе: положительная оценка – «СДАЛ», отрицательная – «НЕ СДАЛ».

Положительная оценка по Основам безопасности дорожного движения выставляется в том случае, если экзаменуемый допустил не более двух неверных ответов на предложенные вопросы (или дал правильные ответы хотя бы на 18 вопросов из 20).

Результаты экзаменов и решение квалификационной комиссии оформляются протоколом.

На основании протокола квалификационной комиссии приказом руководителя Главного управления МЧС России по субъекту Российской Федерации лицам, успешно сдавшим экзамены присваивается квалификация водителя пожарного автомобиля и им выдается свидетельство.

К самостоятельной работе на пожарном автомобиле водитель допускается на основании приказа руководителя подразделения ГПС с закреплением за ним конкретного автомобиля (автомобилей), после изучения района выезда, его водоснабжения и прохождения стажировки в течение пяти дежурств.

Срок действия свидетельства – три года. По истечении этого срока квалификационные комиссии экзаменуют водителя на право дальнейшей работы на пожарном автомобиле.

При положительной оценке, срок действия свидетельства продлевается на три года.

Водитель, прервавший работу на основном и (или) специальном пожарном автомобиле на срок более одного года, проходит повторное обучение и направляется на квалификационную комиссию для сдачи экзамена на право работы на пожарном автомобиле указанного типа.

Водитель пожарного автомобиля, не сдавший экзамен при продлении срока действия свидетельства, на повторный экзамен направляется не позднее двухмесячного срока, но не ранее 10 дней. До сдачи повторного экзамена по решению руководителя подразделения ГПС водитель может быть допущен к работе на пожарном автомобиле.

При получении неудовлетворительной оценки при повторных экзаменах водитель к дальнейшей работе на пожарном автомобиле не допускается и при его несогласии проходить службу (работать) на других должностях подлежит увольнению в установленном порядке.

Свидетельство является обязательным документом и должно быть у водителя при нахождении его на службе (работе) совместно с водительским удостоверением и по требованию должностных лиц ГПС передаваться им для проверки или внесения отметки о происшествиях с пожарным автомобилем.

Должностные лица ГПС в случае дорожно-транспортного происшествия или отказа в работе пожарного автомобиля, возникшего по вине водителя пожарного автомобиля, обязаны сделать отметку о происшествии в соответствующем поле свидетельства с указанием его даты.

Водитель, имеющий свидетельство с отметкой о происшествии, обязан в течение двух месяцев прибыть в установленном порядке на аттестационную комиссию для сдачи внеочередного экзамена на право дальнейшей работы на пожарном автомобиле.

При увольнении водителя пожарного автомобиля из системы ГПС свидетельство подлежит сдаче в квалификационную комиссию.

При утере свидетельства новое (с отметкой «Дубликат») выдается квалификационной комиссией на основании письменного рапорта (заявления) водителя пожарного автомобиля.

Найденное свидетельство, вместо которого выдан дубликат, считается недействительным, и подлежит сдаче в квалификационную комиссию.

Присвоение водителю пожарного автомобиля квалификации водителя второго или первого класса производится органами управления ГПС в соответствии с постановлением Госкомтруда и Секретариата ВЦСПС от 17 августа 1976 г. № 235/18 на основании представления руководителя подразделения ГПС, в котором проходит службу (работает) водитель.

**Извлечение из Квалификационных характеристик профессий водителей автотранспорта и городского электротранспорта (утверждены постановлением**



## Госкомтруда и Секретариата ВЦСПС от 17 августа 1976 г. № 235/18)

...

1. Квалификация третьего, второго и первого класса может быть присвоена водителям автомобилей, которые прошли подготовку или переподготовку в учебном заведении по единым программам, утвержденным в установленном порядке, и получили водительское удостоверение с отметкой, дающей право управления определенными категориями транспортных средств («В», «С», «D», «E»).

...

3. Кроме требований, предусмотренных квалификационными характеристиками, для присвоения квалификации второго и первого класса водители автомобилей должны иметь хорошие показатели в работе (систематически выполнять планы, графики перевозок и расписание движения), соблюдать трудовую и производственную дисциплину: не иметь за последние три года работы нарушений правил дорожного движения, повлекших за собой дорожно-транспортные происшествия или лишение водительских прав. А также нарушений в течение последнего года правил технической эксплуатации или правил техники безопасности и рабочих инструкций.

4. В составе квалификационной комиссии автотранспортного предприятия (цеха) кроме лиц, определяемых в соответствии с Общими положениями ЕТСК, включается также инженер по безопасности движения.

...

6. Водителям второго и первого класса, не управлявшим транспортными средствами в течение последних 12 месяцев, которым в установленном порядке органами Госавтоинспекции заменено водительское удостоверение, второй или первый класс присваивается на основании вновь полученных разрешающих отметок в водительском удостоверении на право управления определенными категориями транспортных средств в соответствии с требованиями квалификационных характеристик.

7. Если водитель автомобиля второго и первого класса не выполняет требования, предусмотренные соответствующей квалификационной характеристикой, или дополнительные требования, предусмотренные пунктом 3, а также систематически нарушает правила дорожного движения и технической эксплуатации подвижного состава и допускает брак в работе, администрация предприятия (организации) по согласованию с соответствующим комитетом профсоюза и по представлению квалификационной комиссии может понизить ему класс квалификации. Понижение класса квалификации объявляется приказом руководителя предприятия (организации) с занесением в трудовую книжку.

Водителям, которым понижен класс квалификации, а также водителям, которые в соответствии с действующим законодательством были лишены прав на управление транспортными средствами сроком от одного года и выше, класс квалификации может быть присвоен вновь на общих основаниях.

### **Примечания:**

1. Квалификация 2-го класса может быть присвоена при непрерывном стаже работы не менее трех лет в качестве водителя 3-го класса независимо от стажа работы на данном предприятии.

2. Квалификация 1-го класса может быть присвоена при непрерывном стаже работы не менее двух лет в качестве водителя 2-го класса независимо от стажа работы на данном предприятии.

## **ПРОФЕССИОНАЛЬНЫЕ ТРЕБОВАНИЯ, ПРЕДЪЯВЛЯЕМЫЕ К ВОДИТЕЛЮ ПОЖАРНОГО АВТОМОБИЛЯ**

Общие профессиональные требования к водителям пожарных автомобилей установлены постановлением Минтруда России от 10.11.1992 г. № 31 «Об утверждении тарифно-квалификационных характеристик по общеотраслевым профессиям рабочих» (с изменениями от 3.03.1993 г. № 43 и от 28.12.1994 г. №88).

Водитель пожарного автомобиля кроме требований, предусмотренных тарифно-квалификационными характеристиками работ:

### ***1. Должен знать:***

- § основы безопасного управления пожарным автомобилем, характерные причины дорожно-транспортных происшествий с пожарными автомобилями и способы их предупреждения;
- § правила посадки и перевозки личного состава на пожарных автомобилях; тактико-технические характеристики, назначение, устройство, принцип действия, работу и обслуживание специальных агрегатов, механизмов и приборов закрепленных пожарных автомобилей и их базовых шасси;
- § правила применения специальных звуковых и световых сигналов пожарных автомобилей;
- § объем, периодичность и порядок организации технического обслуживания и ремонта пожарных автомобилей;
- § характерные неисправности пожарных автомобилей их причины, признаки и опасные последствия, способы определения и устранения;
- § правила пользования гаражным оборудованием, применяемым при техническом обслуживании и текущем ремонте пожарных автомобилей;
- § эксплуатационные материалы, их свойства, применение и правила хранения, нормы расхода и меры по экономии;
- § способы увеличения пробега шин и срока службы аккумуляторных батарей;
- § правила охраны труда, пожарной безопасности, производственной санитарии, охраны окружающей среды при техническом обслуживании, ремонте и применении пожарного автомобиля;
- § правила ведения радиообмена при работе на радиостанциях пожарного автомобиля, порядок проведения технического обслуживания, закрепленных средств связи;
- § методику контрольного осмотра закрепленного пожарного автомобиля.

### ***2. Должен уметь:***

- § управлять пожарными автомобилями всех типов и марок, изготовленных на шасси категории транспортных средств согласно разрешающей отметке в водительском удостоверении;
- § управлять закрепленным автомобилем в различных дорожных, метеорологических условиях и ограниченных проездах;
- § работать на специальных агрегатах и механизмах закрепленного пожарного автомобиля с соблюдением правил охраны труда, особенно при работе в условиях низких температур окружающей среды;
- § эффективно использовать закрепленный пожарный автомобиль в условиях боевых действий на пожаре;
- § экономично эксплуатировать пожарный автомобиль;
- § работать на средствах связи, установленных на пожарных автомобилях, находящихся на вооружении подразделения ГПС, в котором проходит службу (работает);
- § проверять техническое состояние и выполнять техническое обслуживание закрепленного пожарного автомобиля;
- § определять характерные неисправности закрепленного пожарного автомобиля и устранить их;
- § оказывать доврачебную медицинскую помощь лицам, пострадавшим при дорожно-транспортном происшествии;
- § оформлять учетные и эксплуатационно-технические документы на закрепленный пожарный автомобиль.

## **2. ОБЩИЕ СВЕДЕНИЯ О ПОЖАРНЫХ АВТОМОБИЛЯХ**

### **2.1. Типаж, классификация, система обозначений, общее устройство и основные технические данные пожарных автомобилей**

Пожарные автомобили являются основными техническими средствами пожарной охраны, обеспечивающими доставку сил и средств к месту пожара, ведение основных действий по тушению пожаров, спасанию людей и материальных ценностей.

В соответствии с НПБ 180-99 «Пожарная техника. Автомобили пожарные. Разработка и постановка на производство» пожарный автомобиль – оперативное транспортное средство на базе автомобильного шасси, оснащённое пожарно-техническим вооружением и предназначенное для использования при тушении пожара. В зависимости от назначения пожарные автомобили подразделяются на основные, специальные и вспомогательные.

Основные служат для доставки к месту пожара личного состава расчёта, пожарного оборудования и запаса огнетушащих средств, а также для подачи их в очаги пожара. Их делят на две группы: *общего применения* – для тушения пожаров в городах и других населённых пунктах и *целевого применения* – для тушения пожаров на объектах и предприятиях различного назначения (нефтебазы, предприятия химической промышленности, аэропорты и т.д.).

Специальные пожарные автомобили предназначены для выполнения специальных работ при тушении пожаров: подъёма личного состава на высоту и спасания пострадавших из верхних этажей зданий, обеспечения связи и освещения, борьбы с дымом, прокладки рукавных линий, обеспечения управления и т.д.

Вспомогательные пожарные автомобили обеспечивают заправку топливом, подвоз грузов, ремонт пожарной техники и другие виды деятельности.

Классификация пожарных автомобилей по назначению является главным, но не единственным методом классификации. На разных стадиях жизненного цикла (разработка типажа, создание, эксплуатация) пожарные автомобили классифицируются также по таким признакам, как колесная и посадочная формулы, компоновочная схема, применяемые средства тушения, полная масса автомобиля и пр.

По числу осей и колесной формуле пожарные автомобили делятся на полноприводные с колесной формулой 4×4, 6×6, 8×8 и неполноприводные с колесной формулой 4×2, 6×2, 6×4, 8×4.

По посадочной формуле пожарные автомобили делятся на автомобили с расчётом 1+2 (или 1+1), т.е. без дополнительной кабины для личного состава; 1+5 (или 1+6), т.е. с дополнительной кабиной с одним рядом сидений; 1+8, т.е. с дополнительной кабиной с двумя рядами сидений. В посадочной формуле первой цифрой обозначен водитель, второй – численность личного состава.

По компоновочной схеме базового шасси в зависимости от места расположения кабины пожарные автомобили подразделяются на автомобили с кабиной, расположенной за двигателем (задняя кабина), над двигателем (фронтальная кабина), перед двигателем (передняя кабина). Расположение кабины определяет свободное компоновочное пространство, что важно при создании пожарного автомобиля. При этом определённые преимущества имеет передняя кабина, создающая условия для снижения габаритной высоты машины.

По полной массе, от которой зависит количество вывозимых средств тушения, пожарные автомобили подразделяются на следующие классы: *легкий (L-класс)* – от 2 до 7,5 т, *средний (M-класс)* – от 7,5 до 14 т, *тяжёлый (S-класс)* – свыше 14 т.

По применяемым средствам тушения пожарные автомобили делятся на автомобили водного, пенного, порошкового, газового тушения, а также комбинированные (водопенные, водопорошковые, пенопорошковые, водопенопорошковые и пр.).

По приспособленности к климатическим условиям пожарные автомобили делятся на три группы. Для районов с умеренным климатом выпускают автомобили в нормальном (стандартном) исполнении. На базе этих автомобилей выпускают специальные автомобили в северном

исполнении (подогрев воды в цистерне, утепление цистерны, специальная компоновка со средним расположением насоса, шасси в северном исполнении) и тропическом исполнении (повышенная эффективность системы охлаждения при стационарной работе, специальные покрытия).

Система обозначений, охватывающая типаж пожарных автомобилей (ПА), базируется на использовании комбинированного принципа с применением буквенных и цифровых символов.

*Основные ПА в зависимости от типа вывозимых огнетушащих веществ и способы их подачи классифицируются на следующие типы:*

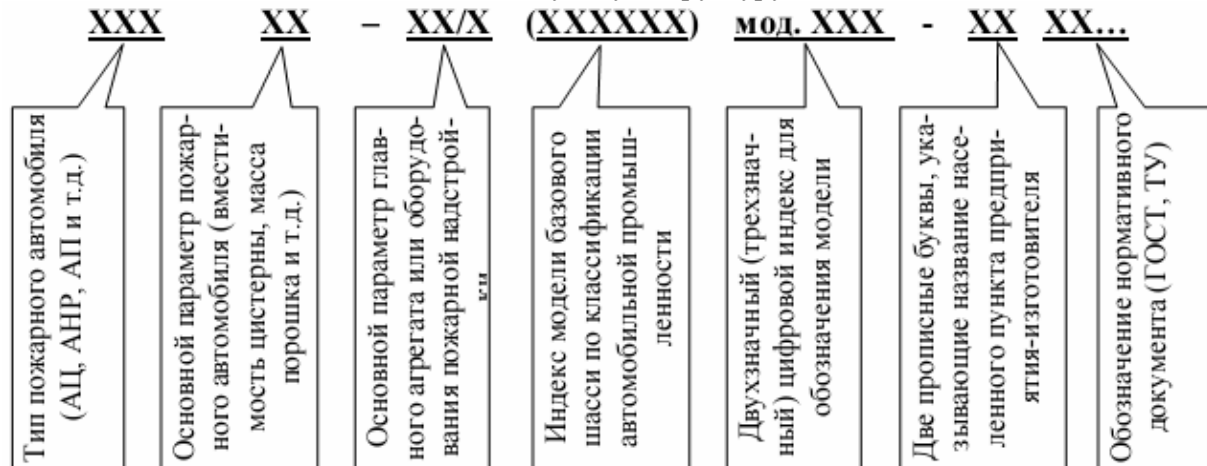
- АЦ – пожарная автоцистерна;
- АЦ(Б) – автоцистерна бронированная;
- АЦЛ – пожарная автоцистерна с лестницей;
- АЦКП – пожарная автоцистерна с коленчатым подъемником;
- АП – пожарный автомобиль порошкового тушения;
- АКТ – пожарный автомобиль комбинированного тушения;
- АПТ – пожарный автомобиль пенного тушения;
- АГТ – пожарный автомобиль газового тушения;
- АГВТ – пожарный автомобиль газодляного тушения;
- АПП – пожарный автомобиль первой помощи;
- МАП – пожарный микроавтомобиль;
- АНР – пожарный автомобиль насосно-рукавный;
- АВД – пожарный автомобиль с насосом высокого давления;
- ПНС – пожарная автотасовная станция;
- АА – пожарный аэродромный автомобиль;
- ППП – пожарный пеноподъемник;
- АПС – пожарно-спасательный автомобиль;
- АПСЛ – пожарно-спасательный автомобиль с лестницей.

*Специальные ПА в зависимости от типа выполняемых работ, сопровождающих тушение пожара классифицируются на следующие типы:*

- АЛ – пожарная автолестница;
- АПК – пожарный коленчатый автоподъемник;
- АЛЦ – пожарная автолестница с цистерной;
- АПКЦ – пожарный коленчатый автоподъемник с цистерной;
- АСА – пожарный аварийно-спасательный автомобиль;
- АСА МК – аварийно-спасательный автомобиль модульной комплектации;
- АВЗ – пожарный водозащитный автомобиль;
- АСО – пожарный автомобиль связи и освещения;
- АГ – пожарный автомобиль газодымозащитной службы;
- АД – пожарный автомобиль дымоудаления;
- АР – пожарный рукавный автомобиль;
- АШ – пожарный штабной автомобиль;
- АЛП – пожарная автолаборатория;
- АПРСС – пожарный автомобиль профилактики и ремонта средств связи;
- АДПТ – автомобиль диагностики пожарной техники;
- АБГ – пожарный автомобиль - база ГДЗС;
- АПТС – автомобиль пожарной технической службы;
- АОПТ – автомобиль отогрева пожарной техники;
- ПКС – пожарная компрессорная станция;
- АОС – пожарный оперативно-служебный автомобиль;
- АТ – пожарно-технический автомобиль;
- ПП – пожарный прицеп;
- КП – пожарный контейнер.

Для эксплуатации в условиях Севера предназначены ПА в северном исполнении. Такие автомобили в буквенном обозначении имеют символ (С), например, АЦ(С), АПП(С), АЩ(С), АСО(С).

Обозначения ПА должны иметь следующую структуру:



После буквенного обозначения типа ПА указывается отличительная характеристика изделия в виде величины его основного параметра. Величину основного параметра указывают в следующих единицах измерения:

- § вместимость цистерны для воды – м<sup>3</sup>;
- § вместимость пенобака – м<sup>3</sup>;
- § масса вывозимого порошка – кг;
- § масса огнетушащего газа – кг;
- § подача насоса при номинальном числе оборотов – л/с;
- § напор ступеней насоса при номинальном числе оборотов – м. вод. ст.;
- § расход порошка через лафетный ствол – кг/с;
- § мощность стационарного электрогенератора – кВт;
- § длина рукавной линии – км;
- § высота подъема стрелы – м;
- § производительность вентиляторной установки – тыс. м<sup>3</sup>/ч;
- § количество мест для боевого расчета (включая место водителя);
- § количество стационарных прожекторов – шт.;
- § количество переносных прожекторов – шт.;
- § грузовой момент – тс × м.

Цифры, заключенные в скобки, обозначают модель базового шасси, а последующие две или три цифры обозначают номер модели ПА, выпущенной предприятием-изготовителем. После индекса модели могут быть даны буквенные обозначения, указывающие на модернизацию изделия (А – первая, Б – вторая и т.д.), а следующие за этим цифры – модификацию. Например:

АЦ-40(431410)63Б – пожарная автоцистерна на шасси ЗИЛ-431410, с пожарным насосом производительностью 40 л/с, номер модели 63, модернизация Б.

АЦ-3-40/4(43206)003-ПС ТУ – пожарная автоцистерна на шасси УРАЛ-43206, ёмкость цистерны 3 м<sup>3</sup>, с комбинированным насосом (подача ступени нормального давления 40 л/с, ступени высокого давления 4 л/с), модель 003, изготовлена ОАО «Посевнинский машиностроительный завод» по техническим условиям (ТУ).

АП-5(53213)196 – пожарный автомобиль порошкового тушения с массой вывозимого (полезного) порошка 5000 кг, на шасси КамАЗ-53213, модель 196.

АЛ-30(131)ПМ-506Д – пожарная автолестница высотой 30 метров на шасси ЗИЛ-131, модель ПМ-506, модернизация Д.

АСА-20(43101)ПМ-523 – пожарный аварийно-спасательный автомобиль на шасси КамАЗ-43101 со стационарно установленным электрогенератором мощностью 20 кВт, модель ПМ-523.

АР-2 (131)133 – автомобиль рукавный, вывозящий 2 тыс. м (2 км) рукавов на шасси ЗИЛ-131, модель 133.

В обозначениях пожарных автоцистерн до 1995 г. отсутствовала величина основного параметра (вместимость цистерны для воды). С 1995 г. этот параметр указывается.

Пожарные автомобили являются оперативными транспортными средствами, окрашиваются в установленные цвета, на них имеются опознавательные знаки. Кроме того, они оборудуются специальными световыми и звуковыми сигналами. Цветографические схемы ПА, наличие, содержание и общие требования к расположению опознавательных знаков и надписей, а также технические требования к специальным световым и звуковым сигналам установлены ГОСТ Р 50574-2002.

Пожарные автомобили окрашиваются в красный цвет. Для опознавательных знаков и контрастирующих элементов установлен белый цвет. Ходовая часть машин окрашивается в черный цвет.

На определенных местах указывается краткое обозначение типа пожарного автомобиля (АЦ, ПНС и др.), название города и номер пожарной части.

Надписи на поверхностях, окрашенных в основной цвет, должны выполняться контрастирующим цветом, а на поверхностях, окрашенных в контрастирующий цвет, – основным цветом. Не допускается нанесение и на наружные поверхности ПА надписей, рисунков и эмблем рекламного содержания. Колена пожарных автолестниц, авто- и пеноподъемников окрашиваются в белый или серебряный цвет, а выступающие и перемещающиеся части этих транспортных средств, представляющие опасность для обслуживающего персонала, должны быть окрашены чередующимися полосами красного и белого цвета.

Специальный звуковой сигнал создается сигнальным прибором (сиреной). В настоящее время получили распространение электрические звуковые сигналы постоянного тока с номинальным напряжением 12 и 24 В. Специальный звуковой сигнал имеет изменяющуюся основную частоту звучания.

Световая сигнализация ПА создается посредством маяков синего цвета. Сигнальный маяк (маяки) устанавливается на крыше ПА или над ней таким образом, чтобы специальный световой сигнал был виден со всех ракурсов (угол видимости в горизонтальной плоскости  $360^{\circ}$ ). При наличии заднего маяка (маяков) допускается уменьшение угла видимости переднего сигнального маяка до  $180^{\circ}$ , но так, чтобы маяк не был закрыт со стороны передней части ПА).

## ОСНОВНЫЕ ПОЖАРНЫЕ АВТОМОБИЛИ

В зависимости от преимущественного использования основные пожарные автомобили подразделяются на автомобили общего применения – для тушения пожаров в городах и населенных пунктах (АЦ, АЦЛ, АЦКП, АНР, АВД, АПП), и автомобили целевого применения – для тушения пожаров на нефтебазах, предприятиях лесоперерабатывающей, химической, нефтехимической, нефтеперерабатывающей промышленности, в аэропортах и на других специальных объектах (АА, АПГ, АГВТ, ПНС, АКТ, АП, АГТ).

*ПОЖАРНЫЕ АВТОЦИСТЕРНЫ* занимают доминирующее положение среди основных типов пожарных автомобилей.

Условно пожарные автоцистерны подразделяются на 3 группы:

- 1) *легкие* – вместимость цистерны для воды до  $2 \text{ м}^3$ ;
- 2) *средние* – вместимость цистерны для воды от 2 до  $4 \text{ м}^3$ ;

3) *тяжелые* – вместимость цистерны для воды свыше 4 м<sup>3</sup>.

Основными элементами пожарной автоцистерны являются:

§ базовое шасси с кабиной водителя или специальной кабиной для размещения водителя и расчета;

§ кабина для размещения расчета в виде отдельного модуля;

§ отсеки кузова для размещения насосной установки и ПТВ;

§ сосуды для огнетушащих веществ (ОТВ);

§ насосная установка с коммуникациями;

§ дополнительные трансмиссии привода насосной установки;

§ пожарный лафетный ствол;

§ дополнительное электрооборудование;

§ система дополнительного охлаждения двигателя;

§ система обогрева салона.

В зависимости от назначения и конструктивного исполнения АЦ могут быть оборудованы дополнительными устройствами при отсутствии одной или нескольких из перечисленных выше составных частей.

Для изготовления отечественных пожарных автоцистерн в настоящее время производители применяют автомобильные шасси обычной (4×2, 6×4) или повышенной (4×4, 6×6, 8×8) проходимости таких автопредприятий как ЗИЛ, Урал, КамАЗ, ГАЗ, МАЗ в стандартном исполнении.

При этом основные части автомобилей – двигатель, трансмиссия, ходовая часть, механизм управления сохраняются. Однако в некоторые из них вносятся изменения для облегчения надежной работы пожарного оборудования и основных агрегатов. Так, двигатель, работая на насос в летнее время в стационарном режиме, может перегреваться. Поэтому в систему охлаждения вводят дополнительный теплообменник, соединенный трубами с пожарным насосом.

Разрежение в полости центробежного насоса при всасывании воды в случае забора ее из посторонней емкости зачастую осуществляется с помощью газоструйного вакуум-аппарата. Оно создается отработавшими газами двигателя, которые также используются в зимнее время для обогрева насосного отделения и воды в цистерне. Выпускные трубы, глушитель и батареи обогрева образуют систему отработавших газов двигателей пожарных автомобилей.

Существенные изменения вносят в электрооборудование автомобиля. В него дополнительно включаются приборы освещения (кабина расчета, отсеки кузовов, насосного отделения, а также площадки около него), световая и звуковая сигнализация и контрольно-измерительные приборы.

С кабиной водителя, как правило, жестко соединяют цельнометаллическую кабину расчета. В средней части шасси, за кабиной расчета монтируют цистерну для воды. На кронштейнах, приваренных к опорам цистерны, устанавливают стальной кузов. В отсеках кузова и на крыше автомобиля размещают пожарное оборудование. Специальными хомутами к элементам кузова закрепляют баки для пенообразователя, которые, как правило, изготавливают из нержавеющей стали.

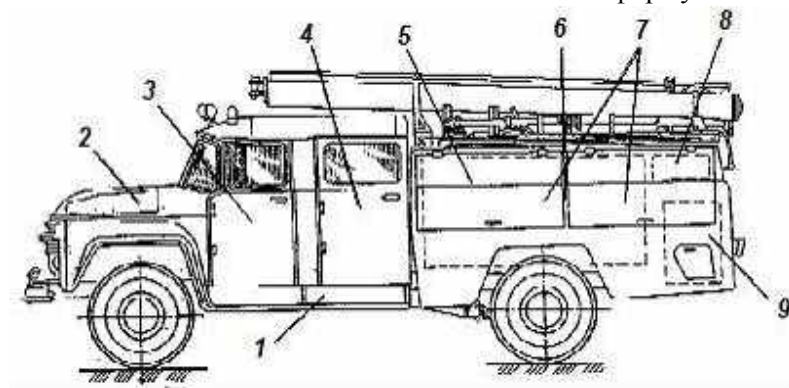
Огнетушащие жидкости на автоцистерне подаются насосной установкой. Она включает: пожарный насос, водопенные коммуникации, пеносмеситель и вакуумную систему. Насосные установки могут размещаться сзади пожарного автомобиля или посередине. Передача мощности от двигателя к насосу осуществляется через дополнительную трансмиссию, которая состоит из коробки отбора мощности и карданной передачи. Коробка отбора мощности устанавливается вместо крыши коробки передач или является самостоятельным механизмом. В случае заднего расположения установки для удобства управления двигателем и трансмиссией дублируются приводы управления сцеплением и дроссельной заслонкой карбюратора (или рейкой ТНВД). Таким образом, изменение режимов работы насоса можно производить или из кабины водителя, или из насосного отделения.



Пожарные насосно-рукавные автомобили АНР сходны с автоцистернами, но на них отсутствует цистерна для воды. За счет ликвидации цистерны увеличены кабина расчета и вывозимый запас напорных рукавов. В таблице 2.1 представлены основные технические данные некоторых основных ПА общего применения.

Наиболее массовыми пожарными автоцистернами в настоящее время являются АЦ-40(431410)63Б и АЦ-40(131)137А.

Пожарная автоцистерна АЦ-40(431410)63Б (см. рис. 2.1 и 2.2) смонтирована на автомобильном шасси ЗИЛ-431410 с колёсной формулой 4×2.



1 - шасси; 2 - двигатель;  
3 - кабина водителя; 4 – кабина боевого расчёта; 5 – цистерна;  
6 - кузов пожарного автомобиля;  
7 - отсеки кузова; 8 - бак для пенообразователя; 9 - пожарный насос.

Рис. 2.1. Общий вид пожарной автоцистерны АЦ-40(431410)63Б

На автомобиле установлен V-образный восьмицилиндровый четырёхтактный карбюраторный двигатель ЗИЛ-508 мощностью 110 кВт (150 л.с.). За трёхместной кабиной водителя располагается четырёхместная кабина расчёта, жёстко соединённая с первой. На ложементях, укреплённых через резиновые амортизаторы к раме шасси, за кабиной расчёта установлена цистерна с 2350 литрами воды.

Кузов пожарной автоцистерны представляет собой две цельнометаллические тумбы, которые располагаются вдоль цистерны и крепятся к ней кронштейнами. В задней части тумбы имеется отсек, где размещена насосная установка с контрольно-измерительными приборами, рычагами управления, а в верхней части бак для пенообразователя ёмкостью 165 литров.

Таблица 2.1

Основные технические данные некоторых основных ПА общего применения

Марка пожарного автомобиля	Модель базового шасси	Колёсная формула	Полная масса, кг	Габаритные размеры, мм (длина, ширина, высота)	Мощность двигателя, л.с. (кВт)	Максимальная скорость, км/ч	Расчёт, чел.	Вывозимые ОТВ, л: вода / пенообразователь	Тип насосной установки	Производительность насоса, л/с. / Напор насоса, м
АЦ-40(431410) модель 63Б	ЗИЛ-431410	4x2	9600	6810 2500 2720	150 (110)	90	7	2350	ПН-40УВ	40
								165		100
АЦ-40(131) модель 137А	ЗИЛ-131	6x6	11000	7640 2500 2950	150 (110)	80	7	2500	ПН-40УВ	40
								170		100
АЦ-40(43202) модель 186	Урал-43202	6x6	15125	8000 2500	210 (155)	80	6	4400	ПН-40УВ	40
								350		100

АЦ-3-40 (43206) модель 1МИ	Урал-43206	4x4	12800	3000	180 (132)	80	6	3000	ПН-40УВ	40
				7900				180		100
				2500 3350						
АЦ-5-40(43101) модель ПМ-525А	КамАЗ-43101	6x6	15600	8500	210 (155)	80	7	5000	ПН-40УВ	40
				2500 3100				350		100
АЦ-7-40 (53213) модель ПМ-524	КамАЗ-53213	6x4	17250	8250	210 (155)	80	7	7000	ПН-40УВ	40
				2500 3200				450		100
АЦ-2,5-40 (433362) модель ПМ-540	ЗИЛ-433362	4x2	11000	6900	150 (110)	80	7	2500	ПН-40УВ	40
				2500 3100				200		100
АЦ-6-40/4(53211) модель 1ДЦ	КамАЗ-53211	6x4	18110	7600	240 (176)	90	7	6000	NH-30 Rosenbauer	40/4
				2500 3200				500		100/400
АЦ-1,0-4/400(5301) модель ПМ-542Д	ЗИЛ-5301	4x2	6950	6700	109 (80)	85	7	1000	НЦПВ-4/400	4
				2500 2800				90		400
АЦ-3,2-40(433104) модель 8ВР	ЗИЛ-433104	4x2	11400	7650	185 (136)	95	7	3200	НПЦ-40/100	40
				2500 3140				200		100
АНР-40(431412) модель 127Б	ЗИЛ-431412	4x2	8200	7150	150 (110)	90	9	0.	ПН-40УВ	40
				2470 2730				35		100
								0		

Примечание: на автоцистернах моделей ПМ-525, ПМ-540, 8ВР, 1МИ могут устанавливаться по отдельному заказу насосы НЦПН-40/100, НЦП-40/100, НЦПК-40/100-4/400, а также насосы фирм Rosenbauer, Ziegler и Magirus. Кроме того, насосы группы НЦ, имеющие одинаковые присоединительные размеры с насосом ПН-40, могут ставиться и на автоцистерны ранних выпусков при их капитальном ремонте и модернизации.

В основе насосной установки автоцистерны лежит пожарный центробежный одноступенчатый консольный насос ПН-40УВ, с номинальной подачей 40 л/с при напоре 100 метров. Привод пожарного насоса осуществляется от двигателя автомобиля через коробку перемены передач и дополнительную трансмиссию, состоящую из коробки отбора мощности (КОМ), установленной на крышке коробки перемены передач (КПП), двух карданных и одного промежуточного вала. Пожарная автоцистерна АЦ-40(131)137А (см. рис. 2.3) по общему устройству напоминает АЦ-40(431410)БЗБ. Надстройка модели 137А монтируется на автомобильном шасси повышенной проходимости с колёсной формулой 6×6 (автомобильное шасси ЗИЛ-131 или ЗИЛ-433440). На крыше кабины автоцистерны стационарно



Рис.2.2. Пожарная автоцистерна АЦ-40(431410)БЗБ



Рис.2.3. Пожарная автоцистерна АЦ-40(131)137А

устанавливается управляемый из кабины лафетный ствол, имеющий производительность 20 л/с.

На современных пожарных автоцистернах зачастую используется модульный принцип компоновки пожарной надстройки, который особенно эффективен при выпуске пожарных автомобилей мелкими сериями или при производстве модификаций базовой модели. Например, путем замены модуля насосного отсека с насосом нормального давления на модуль насосного отсека с насосом высокого давления или комбинированным можно существенно изменять

характеристики пожарной автоцистерны.

При наличии набора стандартных модулей на одном и том же шасси можно выпускать автомобили различного назначения, максимально унифицированные между собой. Для этого достаточно заменить один или несколько модулей.

В последнее время пожарные автоцистерны все чаще комплектуются цистернами изготовленными из армированного стеклопластика. При установке металлических цистерн производители применяют эффективные покрытия для защиты внутренних полостей от коррозии.

На современных моделях пожарных автоцистерн зачастую цистерну и пенобак выполняют в виде единого сварного блока, как это сделано, например, на АЦ-2,5-40(433362)ПМ-540 (см. рис. 2.4). Эта автоцистерна, широко применяемая в подразделениях



Рис.2.4. Пожарная автоцистерна АЦ-2,5-40(433362)ПМ-540

различных регионов нашей страны, смонтирована на шасси ЗИЛ-433362 с колесной формулой 4×2 и бензиновым двигателем мощностью 110 кВт (150 л.с.). Машина оснащена стационарной насосной установкой с пожарным насосом ПН-40УВ. На автоцистерне применен модульный принцип компоновки пожарной надстройки. Модуль цистерна-пенобак выполнен как единое целое – внутри корпуса цистерны с полезным объемом 2,5 м<sup>3</sup> монтируется (сварен) бак для пенообразователя емкостью 200 л.

Современные пожарные автоцистерны все чаще оборудуют насосными установками, обеспечивающими подачу воды как с нормальным, так и с высоким давлением. Наличие насоса (или ступени) высокого давления позволяет создавать тонкодисперсные (мелкораспыленные) водяные струи, обладающие повышенной огнетушащей эффективностью. При производстве новых пожарных автоцистерн или в ходе модернизации устаревших машин зачастую вместо традиционного пожарного насоса нормального давления ПН-40УВ устанавливается современная насосная установка отечественного производства, состоящая из комбинированного центробежного насоса НЦПК 40/100-4/400, вакуумного насоса объемного типа и катушки с рукавом высокого давления. Присоединительные размеры нового насоса и ПН-40УВ совпадают, одинаковой является и потребляемая мощность, поэтому модернизация насосной установки может производиться не только на заводе, но и на местах в условиях Производственно-технических центров (ПТЦ) или отрядов технической службы (ОТС).

На шасси ЗИЛ-5301 и ЗИЛ-432720 монтируются надстройки автоцистерн легкого типа. К наиболее распространённым машинам этой группы относятся автоцистерны моделей 002ММ и ПМ-542 различных модификаций (см. рис. 2.5).



Рис.2.5. Автоцистерны лёгкого типа на шасси ЗИЛ-5301

- а) АЦ-1,8-20(5301БО)ПМ-542А;
- а) АЦ-1,0-4/400(5301ГА)ПМ-542Д;
- в) АЦ-0,8-40/2(530104)002ММ

Эти пожарные автоцистерны смонтированы на шасси с колесной формулой 4×2 и длиной колёсной базы 3600 мм (ЗИЛ-530104) или 4250 мм (ЗИЛ-5301ГА), оборудованы ёмкостями от 800 до 1400 литров, баками для пенообразователя на 80-150 литров, пожарными насосами ПН-20,



НЦПВ-4/400 или НЦПК-40/100-4/400. Автомобили являются в какой-то степени многофункциональными, так как могут применяться в качестве АПП или АПС (пожарно-спасательных автомобилей).

К этой же группе лёгких многофункциональных автоцистерн относится АЦ-0,8-4/400(432720) модели ПМ-541 (см. рис. 2.6), дополнительно оснащенная электрогенератором



Рис.2.6.Пожарная автоцистерна лёгкого типа АЦ-0,8-4(432720)ПМ-541

дизелем ЯМЗ-236М2 мощностью 180 л/с и колесной формулой 4×4. Автоцистерна оборудована 6-местной кабиной для размещения расчета, 3000-литровой цистерной для воды и 180-литровой емкостью для пенообразователя, одноступенчатым насосом ПН-40УВ, гидравлические коммуникации которого предусматривают установку на крыше автомобиля стационарного лафетного ствола. Вместо газоструйного вакуумного аппарата использована автономная система АВС-01Э.

Пожарные автоцистерны на шасси КамАЗ обычной и повышенной проходимости АЦ-7-40(53215)ПМ-524 с колесной формулой 6×4 и АЦ-5-30(43118)ПМ-525 с колесной формулой 6×6 (см. рис. 2.8) имеют модульную компоновку пожарной надстройки, оснащаются цистернами для воды объемом 7 и 5 м<sup>3</sup>, соответственно, пенобаками объемом 450 и 350 литров и пожарными насосами нормального давления с



Рис.2.8.Пожарные автоцистерны ПМ-524 и ПМ-525

с выходной мощностью 4,0 кВт, стационарной выдвигной осветительной мачтой, выносными прожекторами, гидравлическим аварийно-спасательным инструментом и другими видами специального оборудования. Вооружение машины позволяет использовать её как в качестве автоцистерны, так и в качестве аварийно-спасательного автомобиля. Для повышения мобильности и проходимости автоцистерны она смонтирована на автомобиле ЗИЛ-432720 с колёсной формулой 4×4.

Пожарная автоцистерна АЦ-3,0-40(43206)1МИ (см. рис. 2.7) изготовлена на шасси Урал 43206 с колесной формулой 4×4. Автоцистерна оборудована 6-местной кабиной для размещения расчета, 3000-литровой цистерной для воды и 180-литровой емкостью для пенообразователя, одноступенчатым насосом ПН-40УВ, гидравлические коммуникации которого предусматривают установку на крыше автомобиля стационарного лафетного ствола. Вместо газоструйного вакуумного аппарата использована автономная система АВС-01Э.



Рис.2.7.Пожарная автоцистерна АЦ-3,0-40(43206)1МИ

номинальной подачей до 40 л/с. Машины могут комплектоваться по специальному заказу пожарными насосами высокого давления и комбинированными насосами, в том числе зарубежного производства. Вместо классического ПН-40УВ на этих автоцистернах возможна установка насосов НЦПН-40/100, НЦПК-40/100-4/400, НЦПВ-4/400, НЦПВ-20/200, Ziegler-FP16/8-2Н с номинальной подачей 50 л/с и других.

По такому же модульному принципу на базовом шасси КамАЗ-53211 с колесной формулой 6х4 изготавливается пожарная автоцистерна АЦ-6,0-40/4(53211)1ДД, соответствующая австрийскому прототипу TLF-6500. За 7-местной кабиной расчета монтируется обогреваемая цистерна на 6 м<sup>3</sup> воды и 600-литровый бак для пенообразователя с автоматическим

пеносмесителем. В заднем отсеке автомобиля установлен комбинированный насос Rosenbauer NH30, номинальная подача которого по ступени нормального давления составляет 50 л/с при напоре 100 м. вод. ст., а по ступени высокого давления 4 л/с при напоре 400 м. вод. ст. Водопенные коммуникации насосного агрегата оборудованы лафетным стволом, установленным на крыше автомобиля.

Особую группу автоцистерн составляют так называемые автоцистерны упрощённые (АЦУ или АЦП) (см. рис. 2.9), на которых за счёт отказа от салона личного состава и сокращения численности расчёта до 3-х человек количество возимой воды увеличено почти вдвое по сравнению со стандартными АЦ на тех же самых шасси.



Рис. 2.9 Автоцистерны упрощённые: АЦ-2-4/400(5301) (слева), АЦ-5-40(131) (в центре) и АЦ-9-40(55571) (справа)

**ПОЖАРНЫЕ НАСОСНО-РУКАВНЫЕ АВТОМОБИЛИ** так же, как и автоцистерны, относятся к основным пожарным автомобилям общего применения. Их основное отличие от АЦ заключается в отсутствии цистерны. За счёт высвободившегося объёма и массы



Рис. 2.10 Пожарный насосно-рукавный автомобиль АНР-40(130)127

автомобиль вывозит большее количество напорных рукавов, имеет увеличенный объём пенобака и, как правило, удлинённый салон боевого расчёта, допускающий размещение 9 человек. На рис. 2.10 изображён ранее широко распространённый насосно-рукавный автомобиль АНР-40(431412) модели 127. Задачей АНР является подача воды от водоисточника или непосредственно к месту пожара, или к автоцистерне, работающей "вперекачку". Запас рукавов и большая численность боевого расчёта обеспечивают быструю прокладку магистральных рукавных линий протяжённостью до 800 метров. Конструктивными особенностями машины является

среднее расположение насоса ПН-40, а также обращённый вперёд всасывающий патрубок, за счёт чего облегчается подъезд к водоисточнику. Свободный от насосной установки задний отсек кузова, предназначенный для размещения рукавов, упрощает прокладку магистральной линии на ходу. Современные образцы насосно-рукавных автомобилей (см. рис. 2.11) имеют уже несколько иную направленность. На них численность боевого расчёта уменьшена до 7-ми или даже до 3-х человек, как, например, на автомобиле АНР-40-1,4(433112)ПМ-584 (см. рис. 2.11 "а"), зато увеличен до 1400 метров возимый запас напорных рукавов.



Рис. 2.11 Современные насосно-рукавные автомобили АНР-40-1,4 на шасси ЗИЛ-433112 (а) и ЗИЛ-433362 (б).



**ПОЖАРНЫЕ АВТОМОБИЛИ ПЕРВОЙ ПОМОЩИ** (до утверждения "Типажа пожарных автомобилей" они обозначались как АБР – автомобили быстрого реагирования) также относятся к основным пожарным автомобилям общего применения, и в настоящее



Рис. 2.12 Пожарный автомобиль первой помощи АПП-2(32023)01

время приобретают всё большее распространение, зачастую решая те же задачи, что и автоцистерны. Возросшая роль АПП напрямую связана с увеличением интенсивности дорожного движения в городах, где небольшие габариты и высокие динамические характеристики этих машин могут стать решающим фактором для своевременного прибытия к месту пожара и его тушения в начальной стадии. Чаще всего АПП изготавливаются на шасси грузовых автомобилей или микроавтобусов "Газель" различных модификаций. На рисунке 2.12 представлен один из серийно выпускаемых образцов АПП на шасси ГАЗ-33023 с колёсной формулой 4×2. Автомобиль АПП-2(33023)01, полная масса которого 3,65 т, оснащается дизельным двигателем ГАЗ-562 или бензиновым мотором ЗМЗ-4052 и оборудуется усиленной подвеской. Максимальная скорость машины достигает 115 км/час, боевой расчёт составляет 5 человек. Автомобиль укомплектован насосной установкой ЦСГ-7,2-150, которая обеспечивает подачу от 1,1 до 3,3 л/с с напором соответственно 155 – 105 м. При работе насоса с подпором (например, от гидранта водопроводной сети) он создаёт давление до 2,5 МПа. Это обеспечивает возможность формирования с помощью многорежимного ствола тонкодисперсной водяной струи на высотах до 160 метров. Насос имеет привод через автоматическую муфту от вспомогательного бензинового двигателя, который одновременно служит и приводом электрогенератора. Автомобиль вывозит в качестве огнетушащих средств 500 л воды и 10 л пенообразователя в переносном портативном модуле пеносмещения. В комплектацию автомобиля входят дыхательные аппараты, комплект электрозащитных средств, переносные огнетушители, гидравлический аварийно-спасательный инструмент, ручные пожарные лестницы, пожарная колонка, выносные и стационарные прожекторы и другое пожарное оборудование, характерное для основного пожарного автомобиля общего применения.

На других моделях АПП в качестве насосной установки могут применяться стационарно установленные высоконапорные мотопомпы отечественного или зарубежного производства.

**ПОЖАРНЫЕ АВТОНАСОСНЫЕ СТАНЦИИ** предназначены для тушения крупных пожаров и применяются тогда, когда требуется подача большого количества огнегасящих веществ.

Пожарная насосная станция ПНС-110(131)131А (см. рис. 2.13) смонтирована на шасси трёхосного автомобиля повышенной проходимости ЗИЛ-131. Она представляет

собой автономный насосный агрегат, установленный на раме автомобиля за кабиной водителя и закрытый металлическим кузовом специальной конструкции. Агрегат состоит из приводного двигателя, фрикционной муфты сцепления и центробежного насоса ПН-110, соединённого с двигателем карданной передачей. Приводной двигатель 2Д12Б дизельный, двухрядный, V-образный, 12-ти цилиндровый, четырёхтактный, быстроходный, жидкостного охлаждения со струйным распылением топлива. Мощность двигателя при частоте вращения коленчатого вала 1350 об/мин составляет 300 л.с. Все системы



Рис. 2.13 Пожарная насосная станция ПНС-110(131)131А

двигателя независимы от шасси.

Пожарный насос – центробежный, одноступенчатый, консольный, с двухзавитковым спиральным отводом. Подача насоса при 1350 об/мин. составляет 110 л/с; при этом насос создаёт напор 100 м. На насосе установлен пеносмеситель ПС-12 струйного типа на 6, 9 и 12 ГПС-600. Для механизации опускания и подъема всасывающих рукавов с сеткой на автомобиле предусмотрена ручная лебёдка с блоком. Пожарное оборудование на автомобиле размещается в отсеках кузова. В комплект пожарного оборудования входят: два 4-метровых всасывающих рукава диаметром 200 мм, всасывающая сетка СВ-200, два тройника 200×150×150 и четыре разветвления РС-150.

Современные пожарные автонасосные станции (см. рис. 2.14) зачастую оснащаются всё тем же хорошо себя зарекомендовавшим в силу своей надёжности и эффективности насосом ПН-110Б с приводом от двигателей 2Д12Б или ЯМЗ-238. В качестве базового шасси используются как автомобили ЗИЛ-4334 различных модификаций, так и полноприводные автомобили КамАЗ-43114.



Рис. 2.14 Пожарная насосная станция ПНС-110 на шасси ЗИЛ-433440 (модель ПМ-562) и на шасси КамАЗ-43114 (модель ПМ-562А).

В то же время, ряд предприятий осваивает и новые насосные агрегаты, например, НЦПН-100/100. Пожарную насосную станцию ПНС-100(43114)50ВР с этим насосом выпускает ФГУП "Варгашинский завод ППСО".

*ПОЖАРНЫЕ АВТОМОБИЛИ ПЕННОГО ТУШЕНИЯ* применяются в тех случаях, когда пожары могут быть наиболее эффективно потушены воздушно-механической пеной. Их используют для тушения нефти и нефтепродуктов, а также в случае необходимости заполнения воздушно-механической пеной всего объема горящих помещений (трюмов кораблей, кабельных каналов, подвалов и т.п.). Автомобили пенного тушения доставляют к месту пожара личный состав расчета, пенообразователь, пожарное оборудование, технические средства для подачи воздушно-механической пены (генераторы пены средней кратности, дозаторы-смесители для подачи пенообразователя в рукавные линии, переносные пеноподъемники и т.п.). За счёт наличия в комплекте ПТВ специальных пеноспесителей и пенных дозаторов автомобили пенного тушения способны обеспечить одновременную работу большого количества пенных стволов и других средств подачи пены.

Автомобили пенного тушения принципиально мало отличаются от пожарных автоцистерн. В то же время, к ним предъявляются и дополнительные требования, связанные,

главным образом, с высокой коррозионной активностью пенообразователя. Для уменьшения скорости коррозии на АПП принимаются меры для эффективной защиты от коррозии стальных емкостей, либо устанавливают цистерны из нержавеющей стали или стеклопластика.

Долгое время основу парка АПП составляли автомобили, изготовленные силами ПТЦ или ОТС на базе изготавливаемой в ОАО "Пожтехника" обмывочно-нейтрализационной машины 8Т311 (см. рис. 2.15 "а"). Переоборудование этих машин в АПП сводится к установке дополнительных навесных отсеков для ПТВ и оборудования. Основные узлы и системы остаются без изменений.

Современные автомобили пенного тушения, как, например, АПП-7-20(53215) модель ПМ-525 (заводское обозначение автомобиля АВ-20) и АПП-7-40(53215) модель ПМ-525М (заводское обозначение АВ-40) выпускаются на шасси КамАЗ-53215 с колесной формулой 6×4, имеют одинаковые надстройки модульного типа (см. рис. 2.15 "б" и "в") и различаются только типом насосной установки. Используются насосы ПН-1200ЛА (с левым вращением рабочего колеса и номинальной подачей 20 л/с при напоре 100 метров) и пожарные насосы ПН-40УВ (НЦП-40/100). Цистерны для хранения пенообразователя имеют ёмкость 7,5 м<sup>3</sup> и изготовлены из нержавеющей стали или стеклопластика марки НПП. По специальному заказу АПП могут изготавливаться на базе автоцистерн, смонтированных на полноприводных шасси, например, АПП-5-40(5557) модель ПМ-551А.

**ПОЖАРНЫЕ АВТОМОБИЛИ ПОРОШКОВОГО ТУШЕНИЯ** предназначены для тушения пожаров на предприятиях химической, нефтяной и нефтеперерабатывающей промышленности, электрических подстанциях и аэродромах при ликвидации горения щелочных металлов, горючих и легковоспламеняющихся жидкостей путём подачи на очаг пожара огнетушащего порошка через лафетный и ручные стволы.

Основой такого автомобиля является установка порошкового тушения, смонтированная на стандартном шасси грузового автомобиля, которая состоит из следующих составных частей: емкости для порошка, источника сжатого газа, системы соединяющих трубопроводов, запорной и регулирующей арматуры, лафетных и ручных стволов, контрольных приборов. На отечественных автомобилях порошкового тушения источником сжатого газа являются, как правило, воздушные баллоны. Принцип действия автомобиля основан на подаче аэрированного порошкового состава на очаг пожара аэрозольным способом при рабочем давлении в цистерне 0,43 – 1,2 МПа (в зависимости от модели ПА) за счёт подачи сжатого воздуха из баллонов под аэроднище цистерны. Рабочее давление воздуха в цистерне поддерживается регулятором давления и контролируется с помощью мановакуумметров, расположенных у лафетного ствола и на панели приборов баллонного отсека.

Пожарный автомобиль порошкового тушения АП-5(53213)196 (см. рис. 2.16) изготавливался заводом "Пожмашина" (г. Прилуки) и длительное время был одним из



Рис. 2.15 Автомобили пенного тушения: а) модель 8Т311, б) модель ПМ-525, в) модель ПМ-525М





Рис. 2.16 Пожарный автомобиль порошкового тушения АП-5(53213)196

в левом отсеке кузова размещена основная часть порошковых коммуникаций, представляющих собой комплекс запорной, предохранительной, регулирующей и контрольной арматуры и трубопроводов, предназначенных для подачи сжатого воздуха в цистерну, выдачи порошка, продувки рукавов и лафетного ствола от остатков порошка после окончания работы. В средних отсеках кузова размещаются постоянно присоединённые к коммуникациям две рукавные линии длиной по 40 метров с ручными стволами производительностью по порошку 4 кг/сек. при дальности струи 17 метров.

Неустраняемый конструктивный дефект этого автомобиля, проявляющийся в неполной выработке порошка и вызванный чрезмерно большой длиной цистерны, послужил причиной разработки на том же заводе нового порошкового автомобиля АП-4(43105)222 (см. рис. 2.17). На этой машине короткая ёмкость увеличенного сечения позволила устранить эффект конусной выработки порошка.

По другому пути пошли конструкторы ОАО "Пожтехника" (г. Торжок), разработавшие новый автомобиль АП-5000-50(53215)ПМ-567А, в котором огнетушащий порошок общей массой 5000 кг хранится в соединенных системой трубопроводов трех отдельных сосудах емкостью по 2,1 м<sup>3</sup> (см. рис. 2.18). Каждый из сосудов смонтирован на отдельном ложементе



Рис. 2.18 Автомобиль порошкового тушения АП-5000-50(53215)ПМ-567А

на раме автомобиля и представляет собой вертикально установленный цилиндр с двумя сферическими днищами. В верхней части каждого сосуда имеется люк, закрываемый крышкой; в нижней части расположено аэрационное кольцо. Крышка люка снабжена засыпной горловиной, предохранительным клапаном и сифонной трубой. В переднем отсеке автомобиля (за кабиной водителя) установлено 15 стандартных 40-литровых баллонов со сжатым воздухом, рабочее давление в которых составляет 15 МПа. Подвод воздуха из баллонов в сосуды (сосуд) осуществляется через аэрационное кольцо. При этом под действием воздуха, проходящего через толщу порошка вверх, происходит перемешивание огнетушащего порошка. Одновременно в верхней части сосуда создается давление и порошок через сифонную трубку и коллектор поступает к лафетному стволу с максимальной подачей 55 кг/с (дальность подачи 50 м) или по двум рукавным катушкам к ручным стволам с максимальной подачей по 5 кг/с.

Система трубопроводов, запорной и регулирующей арматуры позволяет производить выдачу порошка трех сосудов поочередно, одновременно или из любых двух, поддерживая

самых распространённых автомобилей этого назначения. На раме автомобильного шасси на двух ложементах установлена и закреплена цистерна для огнетушащего порошка. Количество вывозимого порошка составляет 6300 кг. Между кабиной водителя и цистерной находится баллонный отсек, в котором размещены 10 стандартных 40-литровых баллонов для сжатого воздуха. На крыше отсека установлен лафетный ствол, имеющий производительность по порошку 50 кг/сек при дальности струи 34 метра. За баллонным отсеком, в



Рис. 2.17 Автомобиль порошкового тушения АП-4(43105)222

максимальное рабочее давление в сосуде (сосудах) 1,2 МПа.

**ПОЖАРНЫЕ АЭРОДРОМНЫЕ АВТОМОБИЛИ** предназначены для пожарно-спасательной службы на стартовой полосе аэродромов. Они обеспечивают тушение пожаров в самолётах и вертолётах, проведение работ по эвакуации пассажиров и членов экипажа из самолётов, потерпевших аварию, а также тушение пожаров на объектах в районе аэропортов.

Основным назначением аэродромных пожарных автомобилей является спасение людей в случае авиационной катастрофы. Образующиеся при катастрофе разливы топлива ведут к возникновению быстро распространяющегося фронта пламени, воздействующего на корпус самолета. Исследования показывают, что при исправной теплоизоляции между наружной облицовкой и обшивкой салона период, в течение которого может быть спасена жизнь пассажиров, составляет в среднем 3 мин (но не более 5 мин). Необходимость оперативной доставки к месту лётного происшествия сил и средств тушения требует применения для аэродромных автомобилей тяжелых высокоскоростных шасси. Кроме того, отличительными чертами аэродромных пожарных автомобилей являются их высокие динамические качества, проходимость в условиях бездорожья, способность на ходу подавать огнетушащие вещества и большие объёмы вывозимых ОТВ.

По назначению пожарные аэродромные автомобили разделяются на стартовые и основные.

Стартовые несут службу в непосредственной близости от стартовой взлетной полосы. Наиболее характерные модели – это АА-40(131)139 на шасси ЗИЛ-131 и АА-40(43105)189 на шасси КамАЗ-43105. Кроме обычной комплектации ПТВ, характерной для любого основного пожарного автомобиля общего применения, стартовые автомобили дополнительно вывозят специальный инструмент и оборудование, необходимое для проведения аварийно-спасательных работ и тушения пожаров на воздушных судах.

Основные пожарные автомобили располагаются в пожарной части и выезжают по сигналу тревоги. К ним относятся АА-60(7310)160.01 и АА-60(7310)220 на шасси повышенной проходимости МАЗ-7310, а также АА-15/80-100/3 (790912)ПМ-539 на шасси МЗКТ-790912.

Стартовый аэродромный автомобиль АА-40(131)139 в значительной степени унифицирован с пожарной автоцистерной АЦ-40(131)137А. Отличительными особенностями являются: наличие трёх стволов ГПС-200, установленных под бампером автомобиля, и способность подавать воздушно-механическую пену при движении автомобиля на 1-й и 2-й передачах.

Утепление цистерн войлоком, электрический подогрев воды, дополнительные системы обогрева насосного отсека и кабины боевого расчета обеспечивают возможность безгаражной эксплуатации автомобиля.

Основной отличительной особенностью стартового аэродромного автомобиля АА-40(43105)189 (см. рис. 2.19 слева) является установка перед передним бампером автомобиля трёх пеногенераторов ГПС-600 и турбинных распылителей пены. Эта установка, управляемая гидроприводом из кабины водителя, носит название УТПС.



Рис. 2.19 Стартовые пожарные аэродромные автомобили:  
слева – АА-40(43105)189  
справа – АА-7,2-60(4320)

Более современный стартовый автомобиль АА-7,2-60(4320) на шасси Урал 4320-1252-30

(см. рис. 2.19 справа) производится в ОАО "УралПОЖТЕХНИКА". Он имеет модернизированную установку УТПС-3, устройство для покрытия ВВП пеной (16 стволов ГПС-200), установку комбинированного тушения (УКТП) "Пурга 60.60", а также средства подачи углекислоты. Возимый запас воды составляет 6600 литров, пенообразователя – 600 литров, углекислоты – 80 кг. Применяемый насос ПН-60Б обеспечивает подачу 60 л/с при номинальном напоре 100 м вод. ст.

Основной пожарный аэродромный автомобиль АА-60(7310)160.01 (см. рис. 2.20) смонтирован на базовом шасси МАЗ-7310 высокой проходимости с колесной формулой 8×8.



Рис. 2.20 Пожарный аэродромный автомобиль АА-60(7310)160.01

На автомобиле установлена цистерна для воды емкостью 12 м<sup>3</sup> и бак для пенообразователя 0,9 м<sup>3</sup>.

В кормовой части автомобиля расположен моторно-насосный отсек, в котором размещён автономный двигатель ЗИЛ-375 мощностью 180 л.с. с дополнительной системой охлаждения от пожарного насоса, и пожарный насос ПН-60, обеспечивающей подачу 60 л/с при напоре 100 м.

Автономный двигатель дает возможность включать пожарный насос на ходу автомобиля и обеспечивать в движении подачу воздушно-механической пены через лафетный ствол или 4 подбамперных пеногенератора ГПС-600 на задней части автомобиля. Дистанционно управляемый лафетный ствол ППС-60 установлен перед кабиной водителя на специальной опоре.

Для тушения пожаров в закрытых объёмах, отсеках самолёта, а также на электроустановках под напряжением в комплект автомобиля входят установки СЖБ-50 и СЖБ-150. Передвижной порошковый огнетушитель ОП-100 может быть применен для тушения алюминиево-магниевых конструкций воздушного судна. Вскрытие фюзеляжа самолета производится дисковыми пилами ПДС-400.

Для обеспечения работы в зимнее время цистерна, бак для пенообразователя и насосный отсек имеют систему обогрева. Для питания этой системы и других потребителей электроэнергии на автомобиле установлен вспомогательный генератор.

Автомобиль укомплектован стандартным для основного ПА общего применения ПТВ и оборудованием.

В настоящее время самый крупный и тяжелый отечественный аэродромный пожарный автомобиль АА-15/80-100/3(790912)ПМ-539 (см. рис. 2.21) на шасси МЗКТ-790912 создан в ОАО "Пожтехника" в кооперации с фирмой Ziegler (Германия).



Рис. 2.21 Пожарный аэродромный автомобиль АА-15/80-100/3 (790912) ПМ-539

Автомобиль имеет колёсную формулу 8×8, длину 12 м и полную массу 41,6 т. 470-сильный двигатель обеспечивает хорошие динамические характеристики и максимальную скорость 85 км/ч. Автомобиль с боевым расчетом 3 человека доставляет к месту пожара 14000 литров воды, 1000 л пенообразователя и 100 кг углекислоты. На автомобиле установлена насосная установка фирмы Ziegler FP48/8-2H с насосом производительностью 80 л/с и напором 100 метров. Для подачи углекислоты на автомобиле вывозятся рукавные катушки, раструб и ствол-пробойник. В передней части автомобиля

смонтирована бамперная установка водопенного тушения производительностью (по раствору) 20 л/с, а на крыше установлен лафетный ствол фирмы Ziegler производительностью 80 л/с.



Автомобиль способен покрывать по ходу движения взлётно-посадочную полосу воздушно-механической пеной, для чего в задней части автомобиля имеется съёмного типа установка из 8-ми ГПС-600. Кроме того, автомобиль укомплектован специальным инструментом и оборудованием для проведения аварийно-спасательных работ при катастрофах на воздушных судах, а также стандартным набором пожарно-технического вооружения пожарной автоцистерны.

*ПОЖАРНЫЕ АВТОМОБИЛИ ГАЗОВОГО ТУШЕНИЯ* служат для тушения находящегося под напряжением электрооборудования, ценностей в музеях, библиотеках, архивах, а также очагов горения в труднодоступных местах.

Основой таких автомобилей является установка газового тушения.

До последнего времени промышленностью выпускался автомобильный прицеп газового тушения ОУ-400 на шасси автоприцепа ТАПЗ-755А грузоподъёмностью 1500 кг. На нём размещались 8 баллонов с диоксидом углерода (углекислотой) по 50 литров и 5 огнетушителей типа ОУ-5. Общая масса вывозимого диоксида углерода составляла 297 кг и позволяла потушить пожар в помещении объёмом около 40 куб. метров. Подача диоксида углерода обеспечивалась по бронированному шлангу общей длиной 80 м или двум шлангам длиной по 40 м. Диоксид углерода мог подаваться в очаг пожара в виде снежной массы при помощи двух стволоснегобразователей или в виде газа при помощи лома-распылителя.

В настоящее время на шасси УАЗ-3309, ГАЗ-3307 и ЗИЛ-4331 создана целая гамма автомобилей газового тушения (см. рис. 2. 22), вывозящих соответственно 250, 600 и 1000 кг углекислоты.



Рис. 2.22 Автомобили газового тушения  
слева АГТ-0,25(3309)ПМ-572, в центре АГТ-0,6(3307)ПМ-547,  
справа – АГТ-1,0(4331)ПМ-526.

Все эти машины созданы по одному принципу, который можно рассмотреть на примере АГТ-0,6(3307)ПМ-547 (см. рис. 2.22 в центре). Автомобиль изготовлен на шасси ГАЗ-3307 с колесной формулой 4×2 и 125-сильным двигателем. Установка газового пожаротушения с массой перевозимого огнетушащего вещества (углекислоты) 600 кг размещена в специальном кузове и состоит из 4 баллонных секций по 6 баллонов в каждой, распределительной арматуры и 4 рукавных линий, присоединённых к коллектору и оборудованных раструбами или ломом пробойниками. Каждый 40-литровый баллон содержит 25 кг двуокиси углерода. Распределительная арматура позволяет задействовать секции поочерёдно, одновременно или в любой комбинации. Время выпуска всей углекислоты составляет 720 секунд.

*ПОЖАРНЫЕ АВТОМОБИЛИ КОМБИНИРОВАННОГО ТУШЕНИЯ* – пожарные автомобили с несколькими видами огнетушащих веществ.

В настоящее время разработан метод комбинированного тушения, который успешно применяется во многих странах. Сущность метода заключается в последовательной подаче на очаг горения огнетушащего порошкового состава и воздушно-механической пены. Порошковый состав обеспечивает тушение на основной площади, а отдельные участки горения дотушиваются пеной. Для реализации этого метода созданы пожарные автомобили комбинированного тушения. Основная сфера применения автомобиля такого типа – это защита разного рода химических и нефтехимических производств.

Компоновка автомобилей комбинированного тушения зависит от типа установок (порошковой, пенной или водопенной) и базового шасси. На лёгких автомобилях комбинированного тушения, как правило, применяются порошковые установки в комбинации с

пенными, т.е. без насосного агрегата. В этом случае для подачи раствора пенообразователя из ёмкости к пенным стволам и генераторам пены средней кратности используется энергия сжатого газа, хранящегося в баллонах установки.

Примером автомобиля комбинированного тушения лёгкого типа, построенного по такой компоновочной схеме, является АКТ-0,5/0,5(66)207 на шасси автомобиля ГАЗ-66. На платформе за кабиной водителя размещены порошковая и пенная установки с запасом огнетушащих веществ по 500 кг в каждой. Пенная и порошковая унифицированы по рабочим сосудам, запорной арматуре и коммуникациям. Унификация узлов позволяет использовать автомобиль в качестве АП или АПТ, изменяя при этом лишь лафетный и ручные стволы.

В настоящее время на шасси автомобиля КамАЗ-53229 выпускается пожарный автомобиль комбинированного тушения тяжёлого типа АКТ 6/1000-80/20(53229), представляющий собой комбинацию пожарных автомобилей порошкового и пенного тушения (см. рис. 2.23 слева). Автомобиль комплектуется водопенной и порошковой



Рис. 2.23 Автомобили комбинированного тушения  
слева - АКТ 6/1000-80/20(53229)ПМ-570, справа – АТ-5/1-60

установками, смонтированными соответственно в задней и средней частях автомобиля. В основе водопенной установки лежит центробежный насос FP48/8-2Н «Ziegler» подача которого в номинальном режиме составляет 80 л/с при напоре 100 м, два пенобака вместимостью 1000 л и 6-тонная цистерна для воды. С помощью водопенной установки возможна подача от автомобиля воздушно-механической пены как через стационарный лафетный ствол (на крыше автомобиля), так и через ручные пенные стволы ГПС-600. Порошковая установка включает в себя ёмкость с 1000 кг огнетушащего порошка, баллонный блок и систему порошковых коммуникаций, представляющих собой комплекс запорной, предохранительной, регулирующей и контрольной арматуры и трубопроводов, предназначенных для подачи сжатого воздуха в цистерну и выдачу порошка через стационарный лафетный ствол с расходом 20 кг/сек и ручные стволы пистолетного типа. На рис. 2.23 справа показан вариант этого АКТ в экспортном исполнении. На данной модели за счёт уменьшения ёмкости для воды до 5 тонн дополнительно смонтирована установка углекислотного тушения. Таким образом, автомобиль может решать широкий спектр задач, представляя собой комбинацию АЦ, АПТ, АП и АГТ.

**ПОЖАРНЫЕ АВТОМОБИЛИ ГАЗОВОДЯНОГО ТУШЕНИЯ** – пожарные автомобили, предназначенные для тушения и охлаждения горящих объектов газо-водяной струёй.

Основной задачей АГВТ является тушение нефтяных и газовых фонтанов. Газо-водяная струя высокой энергии образуется за счёт смешивания воды с отработавшими газами турбореактивного двигателя (ТРД). В настоящее время в ОАО "Пожтехника" (г. Торжок) выпускается автомобиль газоводяного тушения АГВТ-150(43114)ПМ-586, (см. рис. 2. 24), изготовленный на шасси повышенной проходимости КамАЗ-43114 с колёсной



Рис. 2.24 Автомобиль газоводяного тушения АГВТ-150(43114)ПМ-586

формулой 6×6. На специальной платформе установлен турбореактивный двигатель ВК-1, обеспечивающий расход газо-водяной смеси 150 кг/с (при этом расход воды составляет 90 л/с). Углы поворота реактивного двигателя составляют  $\pm 45^\circ$  по горизонту и  $-15^\circ \dots +60^\circ$  в вертикальной плоскости. Работа ТРД обеспечивается топливным баком ёмкостью 2500 литров. Автомобиль оборудован сложной системой тепловой защиты, включающей специальные кожухи и водяную завесу по всему периметру автомобиля.

*АВТОЦИСТЕРНЫ С ЛЕСТНИЦАМИ (КОЛЕНЧАТЫМИ ПОДЪЁМНИКАМИ)* также

относятся к группе основных ПА целевого применения. Интерес к этим автомобилям был временно утрачен из-за отсутствия подходящего шасси: все ранние образцы базировались на автомобиле ЗИЛ-133, очень неудобном в городских условиях. Появление в производстве новых моделей этих машин началось тогда, когда появилась тенденция к универсализации многих видов ПА, а автомобильная промышленность начала выпускать компактные шасси высокой грузоподъёмности. Одной из первых в этом ряду стала автоцистерна с лестницей АЦЛ-3-40/17 модели ПМ-537 (см. рис. 2.25 вверху) на шасси КамАЗ-43253 с колёсной формулой 4×2. Этот автомобиль с боевым расчётом 3 человека вывозит 3000 литров воды и 300 литров пенообразователя, оборудован пожарным насосом ПН-40УВ и полным комплектом ПТВ и оборудования. Установленная в качестве дополнительного оборудования телескопическая гидравлическая лестница имеет высоту подъёма 17 метров и обеспечивает работу с вылетом до 14 метров при нагрузке на вершину до 160 кг. Устойчивость автомобиля при работе лестницы обеспечивается выносными опорами (аутригерами), при этом угол горизонтального наведения башни составляет  $\pm 92,5^\circ$ . На основе этого автомобиля разработана новая модель ПМ-537А (см. рис. 2.25 внизу) на шасси повышенной проходимости КамАЗ-43118 с колёсной формулой 6×6. На этой модели подъёмно-поворотное основание (башня лестницы) имеет кормовое расположение, а опорный контур выполнен по



Рис. 2.25 Автоцистерна с лестницей АЦЛ-3-40/17: модель ПМ-537 (вверху) и модель ПМ-537А (внизу)

четырёх

точечной схеме, что повышает устойчивость автомобиля. Стремление повысить характеристики автомобилей этой группы привело к созданию более мощных АЦЛ с высотой подъёма стрелы 22 метра и возимым запасом воды 4 т. Надстройка АЦЛ-4-40/22 устанавливается на шасси КамАЗ-53215 (6×4) (см. рис. 2.26) или КамАЗ-43118 (6×6). Возросшая масса машин позволила вернуться к первоначальной схеме со средним расположением башни и при этом обеспечить достаточную устойчивость АЦЛ в том же секторе поворота башни  $185^\circ$ . Все рассмотренные АЦЛ оснащены дистанционно управляемым с пульта лафетным стволом с расходом 20 л/с, имеющим наведение в двух плоскостях.



Рис. 2.26 Автоцистерна с лестницей АЦЛ-4-40/22 на шасси КамАЗ-53215

*АВТОЦИСТЕРНЫ ЛЕСОПАТРУЛЬНЫЕ АЦ(Л)* (см. рис. 2.27) представляют собой особую категорию основных автомобилей, но по конструкции они ближе всего к обычным лёгким автоцистернам.

Поскольку АЦ(Л) применяются, главным образом, на бездорожье, для них наиболее важными показателями являются небольшая масса при высокой проходимости.





Рис 2.27 Пожарные лесопатрульные автомобили АЦ(Л):  
 АЦ-1,0-30(3308)4ВР (вверху слева),  
 его вариант АЦ-1,6-30(3308) (вверху справа),  
 АЦ-1,6-20(66)ПМ-571 (внизу слева)

Лесопатрульные автомобили могут в качестве автоцистерн находиться на вооружении подразделений ГПС по охране небольших населённых пунктов, особенно там, где недостаточно развита инфраструктура.

АЦ(Л) чаще всего оснащаются ёмкостями на 1000 – 1600 литров воды и насосами с относительно небольшими расходами, например, ПН-30, ПН-20, ПН-1200ЛА, НЦПВ-20/200 и т.п. Число мест для расчёта может составлять от 2-х до 6-ти.

Техническое оснащение АЦ(Л) позволяет им достаточно успешно решать свою основную задачу – патрулирование лесных массивов и самостоятельное тушение небольших очагов лесных и торфяных пожаров. Крупные же лесные пожары тушатся с помощью другой техники, специальной или приспособленной, на гусеничных, тракторных и вездеходных шасси, а также с помощью авиации. Авторы посчитали нецелесообразным изучение этих технических средств в рамках данного учебника.

## СПЕЦИАЛЬНЫЕ ПОЖАРНЫЕ АВТОМОБИЛИ

*ПОЖАРНЫЕ АВТОЛЕСТНИЦЫ И КОЛЕНЧАТЫЕ АВТОПОДЪЁМНИКИ* предназначены для доставки расчёта к месту пожара и выполнения следующих работ на пожаре:

- § подъёма пожарных в верхние этажи здания для организации эвакуации людей или тушения пожара;
- § эвакуации людей в случае невозможности использования стационарных эвакуационных путей или других средств;
- § подачи огнетушащих веществ на высоту;
- § как наблюдательный пункт при штабе пожаротушения;
- § для закрепления прожекторов и освещения места пожара;
- § для подъёма и перемещения грузов при разборке конструкций.

*Пожарная автолестница* - пожарный автомобиль со стационарной механизированной выдвигной и поворотной лестницей.

Основными конструктивными элементами автолестницы являются:

- § базовое шасси с платформой и передней опорной стойкой;
  - § силовая установка;
  - § опорное основание;
  - § подъемно-поворотное основание;
  - § комплект колен (стрела);
  - § механизмы поворота башни, подъёма-спуска, выдвигания-сдвигания стрелы;
  - § гидросистема;
  - § электрооборудование.
  - § пульт (или пульта) управления с механизмами управления и блокировки.
- Все механизма и устройства автолестницы обеспечивают:



§ устойчивость, прочность и жесткость конструкции, допускающей надежную и безопасную работу на поверхности с уклоном до  $6^0$ ;

§ выравнивание подъемно-поворотного основания или комплекта колен;

§ подъем-опускание комплекта колен;

§ выдвигание-сдвигание комплекта колен;

§ поворот лестницы вокруг вертикальной оси.

Базовыми шасси для монтажа узлов и агрегатов автолестниц являются различные модификации автомобилей ЗИЛ, КамАЗ, МАЗ, Урал, МЗКТ, ТАТРА, которые выбираются в зависимости от необходимой грузоподъемности и проходимости.

Стрела (комплект колен) автолестницы по своему назначению является основным элементом конструкции, при помощи которого осуществляются все операции, предусмотренные техническими данными автолестницы. Стрела состоит из четырех, пяти, шести или семи секций (в зависимости от модели автолестницы), телескопически соединенных между собой. В технической литературе такая конструкция называется открытым ферменным телескопом. Каждое колено изготавливается из высокопрочных легированных сталей, и состоит из двух боковых ферм, каждая из которых образуется профилированной тетивой (снизу) и верхним поясом, соединёнными между собой раскосами и стойками. Боковые фермы соединены между собой в горизонтальной плоскости ступенями.

Комплекты колен высотных автолестниц в обязательном порядке оснащаются лифтом, который служит для быстрой эвакуации людей или подъёма на высоту пожарных и специального оборудования. При помощи лебедки лифт перемещается на роликах по направляющим, приваренным к верхним поясам колен. Лифт снабжен системой торможения (ловителем). В случае обрыва троса лебедки автоматически срабатывает система торможения, и лифт останавливается.

На вершине первого колена автолестницы может быть установлен съёмный лафетный ствол с ручным (канатным) или дистанционным (на основе электроприводов) управлением, либо неуправляемый коллектор (так называемая "гребёнка") для пеногенераторов ГПС-600. В последнем случае автолестница может выполнять функции пеноподъёмника.

На всех современных моделях автолестниц предусматривается использование специальной площадки крепления эластичного секционного спасательного рукава РС-С, позволяющего производить быструю эвакуацию людей, в том числе не имеющих возможности передвигаться самостоятельно.

Ряд моделей автолестниц снабжается съёмной или постоянно закреплённой на вершине подвесной люлькой. Подвесная люлька (чаще всего двухместная) придаёт автолестнице дополнительные возможности, характерные для автоподъёмников. Если автолестница оснащена пропорциональной системой электрогидроуправления, то в люльке устанавливается дополнительный пульт, с которого оператор управляет всеми движениями стрелы.

Традиционно наибольшее распространение имеют автолестницы с высотой подъёма 30 метров, из которых самой массовой является модель ПМ-506 различных модификаций.

Автолестница АЛ-30(131) модели ПМ-506 смонтирована на шасси автомобилей повышенной проходимости ЗИЛ-131 и ЗИЛ-433440 (см. рис. 2.28) или на шасси МАЗ-5337 (см. рис. 2.29 "а").



Рис. 2.28 Автолестница пожарная АЛ-30(131)ПМ-506Д

Высота полностью выдвинутой лестницы при угле подъема комплекта колен  $75^{\circ}$



Рис. 2.29 пожарные автолестницы с высотой подъема 30 метров:

- а) АЛ-30(5337)ПМ-506Д,
- б) АЛ-30(5321)ПМ-512Б,
- в) АЛ-31(433112)ПМ-559,
- г) АЛ-30(Татра Т-815)

года) (см. рис. 2.30 "б") или КамАЗ-53215, либо на шасси повышенной проходимости КамАЗ-43114. Лестница рассчитана на работу с вылетом до 24 метров, что обеспечивается большой массой машины и повышенной прочностью комплекта колен. Высота полностью выдвинутой лестницы составляет 33 метра. Автолестница оснащается съёмной люлькой грузоподъёмностью 200 кг с дополнительным пультом управления. На машине применена пропорциональная электрогидравлическая система управления, основанная на гидрораспределителях фирмы Danfoss.

АЛ-31(433112)ПМ-559 на шасси ЗИЛ-4331 (см. рис. 2.29 "в") представляет собой совершенно новую конструкцию, для которой были заново разработаны комплект колен на основе не гнутых, а коробчатых профилей, подъёмно-поворотное основание с так называемой "качающейся" башней, гидросистема и электрооборудование. Высота полностью выдвинутой лестницы составляет 31,4 метра. От своей предшественницы (модели ПМ-506Д) автолестница унаследовала только конструкцию опорного контура и гидрораспределителя Salami. На вершине лестницы может устанавливаться лафетный ствол с дистанционным электроуправлением, коллектор с двумя ГПС-600 или площадка для навески спасательного рукава РС-С. Комплект колен лестницы может работать на углах от  $-7^{\circ}$  до  $+75^{\circ}$ .

1 Вылетом называется горизонтальное расстояние от проекции вершины стрелы на грунт до оси вращения башни.

составляет 30 метров. Максимально допустимый вылет<sup>1</sup> вершины лестницы с рабочей нагрузкой 160 кг на вершине составляет  $16 \pm 0,5$  метров. Диапазон углов подъема лестницы от  $0^{\circ}$  до  $75^{\circ}$ , поворот башни обеспечивается на  $360^{\circ}$ .

В состав пожарного оборудования автолестница входит лафетный ствол с насадками 25, 28, 32 мм и коллектор на 2 ГПС-600, которые при необходимости можно закрепить на 1-м (верхнем) колене.

Автолестницу можно использовать в качестве крана грузоподъёмностью до 1 т (при сдвинутой лестнице). Для этого на 4-м колене имеется специальная проушина.

На более поздней модификации ПМ-506В обеспечен уголклонения стрелы до минус  $4^{\circ}$ , что облегчило установку на вершину лестницы оконечных устройств. Кроме того, была незначительно изменена система блокировок и сигнализации.

На следующей модификации – ПМ-506Д – конструкция автолестницы была сильно изменена. Машина получила новую гидросистему с более высоким рабочим давлением на основе распределителей Salami и принципиально новое дополнительное электрооборудование.

Для этой модели разработана съёмная площадка крепления эластичного рукава спасательного рукава РС-С. В транспортном положении эта площадка закреплена под 4-м (нижним) коленом стрелы (см. рис. 2.28 и 2.29 "а").

Автолестница АЛ-30 модели ПМ-512Б смонтирована на шасси КамАЗ-53211 (до 2001

Модернизированный вариант надстройки ПМ-559 оборудован несъемной люлькой, запрокидывающейся в транспортном положении для уменьшения высоты, а также новым X-образными опорным контуром. Эта надстройка устанавливается на шасси автомобиля TATRA, изготовленного по компоновочной схеме "кабина перед двигателем" и имеющего для увеличения маневренности укороченную колесную базу (см. рис. 2.29 "г").

Автолестница АЛ-37(53229) модели ПМ-544 (см. рис. 2.30) устанавливается на шасси КамАЗ-53229 или КамАЗ-53228. Высота полностью выдвинутой лестницы 37 метров. Максимальный вылет составляет 18 метров. Стрела автолестницы имеет несъемную люльку грузоподъемностью 200 кг с автономным пультом управления. Особенностью лестницы является так называемое "ломающееся" первое колено, состоящее из двух шарнирно соединенных частей. Такая конструкция позволяет автолестнице выводить вершину за перегиб крыши.



Рис. 2.30 Пожарная автолестница АЛ-37(53229)ПМ-544



Рис. 2.31 Автолестница АЛ-50 моделей ПМ-513 (вверху) и ПМ-513А (внизу).

Автолестница АЛ-50(53229) моделей ПМ-513 и ПМ-513А монтируется на стандартном шасси КамАЗ-53229 (см. рис. 2.31 вверху), либо на таком же доработанном шасси с вынесенной кабиной (см. рис. 2.31 внизу). Такое компоновочное решение позволило обеспечить транспортную высоту автолестницы 3500 мм против 3800 мм у стандартного образца. Комплект колен автолестницы состоит из 6-ти колен, имеет допустимую нагрузку на вершине 300 кг, оснащён лифтом грузоподъемностью 200 кг и съёмной люлькой также на 200 кг. В пол люльки вмонтирована обойма крепления эластичного спасательного рукава РС-С-50. Система блокировок автолестницы позволяет работать при одностороннем выдвигании выносных опор, что облегчает установку лестницы на позицию на ограниченных по размеру площадках и на узких улицах, где вынос аутриггеров на проезжую часть нежелателен или затруднён.

Наиболее мощная из отечественных автолестниц АЛ-62(Т815)ПМ-553 (см. рис. 2.32)



Рис. 2.32 Автолестница пожарная АЛ-62(Т815)ПМ-553

базируется на полноприводном шасси автомобиля TATRA Т815. Высота полностью выдвинутой лестницы 62 метра. Комплект колен автолестницы выполнен на базе стрелы АЛ-50(53229)ПМ-513 с увеличением числа колен до семи и применением более мощного механизма выдвигания. Допустимая нагрузка на вершину лестницы составляет 300 кг при максимальном вылете 18 метров. На верхнее (первое) колено может навешиваться съёмная люлька, рассчитанная на 2-х человек. Как и на всех высотных автолестницах, комплект колен оборудован двухместным лифтом.

Стрела может работать на углах возвышения от  $-7^{\circ}$  до  $+73^{\circ}$ . Выдвигание и сдвигание стрелы



осуществляется с помощью длинноходовых гидроцилиндров, расположенных под 7-м (нижним) коленом.

Для облегчения подвода лестницы к верхним этажам здания на вершине стрелы установлена видеокамера, передающая видеоизображение на черно-белый монитор, установленный на пульте управления. Для постоянного контроля скорости ветра на вершине первого колена установлен анемометр, сигнал с которого поступает на пульт оператора.

Наряду с высотными автолестницами, всё более мощными и совершенными, разрабатываются относительно простые и дешёвые автолестницы малого класса, предназначенные для высот 15-20 метров (см. рис. 2.33). Они востребованы как в небольших городах со зданиями не выше 5-ти этажей, так и в старых районах крупных мегаполисов с их узкими улочками и низкими подворотнями. В качестве шасси для таких автолестниц используются малотоннажные грузовые автомобили, например, ЗИЛ-5301. Небольшая длина комплекта колен этих автолестниц позволяет монтировать подъёмно-поворотное основание за кабиной, разворачивая стрелу в транспортном положении назад по ходу автомобиля. При такой компоновке самой высокой точкой машины является кабина, и высота машины в целом не превышает 2,5 метров.



Рис. 2.33 Автолестница АЛ-17(5301ГА)

Среди зарубежных моделей у нас в стране получили распространение пожарные автолестницы DL-50 Magirus, DLK-52 Magirus VarioCC и DLK-53 Metz. Эти автолестницы поставляются германскими фирмами IVECO-Magirus Brandschutztechnik и METZ-Feuerwehrgeräte. Автолестницы имеют традиционную компоновку и монтируются на шасси Magirus 310D22, IVECO MP260E34H и Мерседес-Бенц MB2631.

*Пожарный коленчатый автоподъёмник* - пожарный автомобиль со стационарной механизированной поворотной коленчатой, телескопической или коленчато- телескопической подъёмной стрелой, последнее звено которой оснащено люлькой.

Пожарные коленчатые автоподъёмники по конструкции напоминают автолестницы, т.к. их системы имеют много общего; опорный контур, поворотное устройство, гидропривод, системы блокировок и т.п. Существенно отличаются от автолестниц лишь их подъёмное устройство, выполняемое в виде коленчатой, телескопической или коленчато-телескопической стрелы, оборудованное стационарной системой водопенных коммуникаций. Характерной особенностью управления движением стрелой подъёмника является обязательное расположение пультов управления стрелой подъёмника как на подъёмно-поворотном основании, так и в люльке.

Коленчатые автоподъёмники по сравнению с автолестницами имеют большую маневренность, но лишены такого важного преимущества лестницы, как возможности осуществления непрерывной эвакуации пострадавших без изменения положения стрелы. В то же время, АКП имеют более широкие по сравнению с автолестницами возможности по подаче воды на высоту.

В последние годы наметилась тенденция к оснащению коленчато-телескопических автоподъёмников параллельным лестничным маршем, что позволяет совместить в одном изделии преимущества автоподъёмника и автолестницы.

Наибольшее распространение имеют автоподъёмники высотой 30 и 50 метров. В настоящее время создаются автоподъёмники, рассчитанные и на большие высоты.

АКП-30(53213) модели ПМ-509Б (см. рис. 2.34) представляет собой типичный коленчатый подъёмник без телескопических элементов. Он смонтирован на специальном удлинённом шасси автомобиля КамАЗ-53213 или КамАЗ-53215.

Главными механизмами и агрегатами автоподъёмника являются:

§ базовое шасси;

- § платформа с опорными конструкциями для транспортного положения стрелы
- § силовая группа;
- § гидравлическая система;
- § опорное устройство, включающее раму, 4 выносные гидравлические опоры и систему блокировки рессор;
- § подъемно-поворотная часть, состоящая из вращающейся башни, нижней, средней, малой стрел и люльки грузоподъемностью 350 кг;
- § встроенная водопенная коммуникация с осевым коллектором;
- § механизмы раскладки стрел, поворота башни и разворота люльки вокруг вертикальной оси;
- § электрооборудование с системой блокировок и сигнализации
- § органы управления.

Высота подъема люльки автоподъемника 30 метров, рабочая высота – 31,5 метров, наибольший конструктивно заданный боковой вылет люльки составляет 18 метров, максимальная нагрузка в люльке 350 кг.



Рис. 2. 34. Пожарный коленчатый автоподъемник АКП-30(53213)ПМ-509Б

Вдоль нижней, средней и малой стрел монтируется стояк водяной магистрали. В верхней части стояка на люльке устанавливается лафетный ствол (гидромонитор). Кроме того, в люльке смонтированы лебёдка для подъёма ПТВ или спуска пострадавших, обойма крепления секционного спасательного рукава, пульт управления с переговорным устройством.

Коленчатые подъёмники просты по конструкции и относительно дешёвы, но имеют очень большую транспортную длину (14-15 метров) и требуют большой свободной площадки для развёртывания. От этих недостатков свободны коленчато-телескопические подъёмники (см. рис. 2.35).

Коленчато-телескопические подъёмники АКП-32 модели ПМ-545 и АКП-35 модели ПМ-545А устанавливаются как на полноприводной КамАЗ-43118 (6×6), так и на КамАЗ-53213, -53215 (6×4).

Стрела 32-метрового автоподъемника АКП-35 модели ПМ-545 (см. рис. 2.35 слева) коленчато-телескопического типа, с 3-мя цельнометаллическими телескопическими коленами коробчатого профиля и дополнительной шарнирной секцией, на которой установлена поворотная люлька. Максимальный вылет стрелы достигает 18 метров, грузоподъемность люльки 350 кг. В транспортном положении верхняя и нижняя стрелы находятся рядом, а не одна под другой, что обеспечивает меньший вертикальный габарит машины. Раздельное управление каждой опорой позволяет выполнять работы при опорах, выдвинутых только с одной стороны.



Рис. 2.35 Пожарные автоподъемники АКП-32(43118)ПМ-545 (слева) и АКП-35(53213)ПМ-545 (справа)

Стрела автоподъемника АКП-35 модели ПМ-545А (см. рис 2.35 справа) отличается только тем, что концевое (верхнее) колено имеет дополнительную телескопическую секцию.

Обе модели оборудованы телескопическими водопенными коммуникациями. Люлька на обеих моделях одинаковая. Она оборудована лафетным стволом (на стояке), пультом управления, откидной площадкой для крепления спасательного рукава РС-С и переговорным устройством.

На рис. 2.36 показан коленчато-телескопический автоподъемник Magirus ALP340, имеющий стрелу с параллельным лестничным маршем. Автоподъемник имеет встроенный насос производительностью 100 л/с при напоре 160 метров, ёмкость для ОТВ (воды или пенообразователя) на 1000 литров, лафетный ствол с расходом 60 л/с, электрогенератор 230/400 В и встроенную силовую электрическую цепь. Грузоподъёмность люльки составляет 400 кг. В режиме эвакуации по параллельной лестнице могут двигаться 8 человек одновременно. Система управления стрелой подъемника позволяет с помощью двух джойстиков осуществлять одновременно все движения.

На базовом шасси МАЗ-6923 или TATRA T815 монтируется автоподъемник АКП-50 моделей ПМ-514 и ПМ-514А (см. рис. 2.37) с максимальной высотой подъема люльки 50 метров, который по своему устройству напоминает АКП-35 модели ПМ-545.



Рис. 2.36 Автоподъемник Magirus ALP340 на шасси IVECO MP260E34H

Стрела АКП-50 состоит из основного 5-секционного цельнометаллического телескопа и дополнительного шарнирного колена. Максимальный вылет стрелы достигает 20 метров, люлька имеет допустимую нагрузку до 400 кг.

В настоящее время разработана отечественная модель 70-метрового автоподъемника, который может быть смонтирован на шасси МЗКТ-790912. Стрела подъемника состоит из основного 6-секционного цельнометаллического телескопического колена и дополнительного шарнирного колена. При максимальной высоте люльки подъемника 70 метров вылет стрелы может достигать 23 метров с люлькой, нагруженной до 400 кг.





Рис. 2.37 Пожарный коленчатый автоподъемник АКП-50 модель ПМ-514 в варианте пеноподъемника (слева) и модель ПМ-514А (справа)

Среди зарубежных моделей АКП в нашей стране имеют распространение 30-метровые коленчатые автоподъемники Bronto Skylift 303 на шасси КамАЗ-53213 или Sisu LV136, а также автоподъемники со стрелой коленчато-телескопического типа Bronto Skylift F52HDT и F54HDT на шасси Sisu SK242СКН с максимальной высотой подъема соответственно 52 и 54 метра. Грузоподъемность люлек 50-метровых автоподъемников достигает 400 кг при максимальном вылете стрелы 21 метр. С правой стороны стрелы по всей ее длине установлена телескопическая лестница, состоящая из 5-ти основных и одного концевой колен. Максимальная нагрузка стрелы подъемника составляет 8 человек (7 человек на лестнице и 1 в люльке).

*ПОЖАРНЫЕ АВТОМОБИЛИ ГАЗОДЫМОЗАЩИТНОЙ СЛУЖБЫ* предназначены для:

- § доставки к месту пожара (аварии) личного состава газодымозащитной службы, средств индивидуальной защиты органов дыхания и зрения, пожарно-технического вооружения;
- § разворачивания на пожаре (аварии) контрольного поста (поста безопасности) ГДЗС;
- § освещения места пожара (аварии);
- § обеспечения электроэнергией на пожаре (аварии) вывозимого электрооборудования, электроинструмента, дымососов, прожекторов и пр.

Автомобили АГ состоят из следующих основных частей:

- § базового шасси с дополнительной трансмиссией для привода электросиловой установки;
- § салона для расчета и отсеков для ПТВ;
- § электросиловой установки;
- § системы дополнительного электрооборудования;
- § стационарной осветительной мачты.

В качестве основных источников питания электросиловых установок должны применяться генераторы трехфазного тока мощностью 8, 16, 20, 30 кВт с частотой тока 50 и 400 Гц и выходным напряжением 230 или 400 В.

В настоящее время серийно выпускается АГ-20(433362) моделей ПМ-585 и ПМ-585А с задним и средним расположением салона расчета (см. рис. 2.38).



Рис. 2.38 Автомобиль газодымозащитной службы АГ-20(433362) моделей ПМ-585 (слева) и ПМ-585А (справа)

На автомобиле установлен стационарный приводной генератор трехфазного переменного тока ГС-250-20/4, мощностью 20 кВт, частотой тока 50 Гц и выходным напряжением 400 В. Автомобиль оснащен 6-метровой телескопической мачтой с 2 стационарными прожекторами.

Автомобиль комплектуется гидравлическим аварийно-спасательным инструментом,

механизированным инструментом с бензо- и с электроприводом, пожарными дымососами ПДЭ-7, выносными прожекторами, катушками с электрическим кабелем, электрическими разветвлениями и другим пожарно-техническим вооружением и оборудованием, необходимым для работы звеньев ГДЗС при тушении пожаров и выполнении аварийно-спасательных работ.

*ПОЖАРНЫЕ АВТОМОБИЛИ СВЯЗИ И ОСВЕЩЕНИЯ* предназначены для доставки к месту пожара (аварии, катастрофы) личного состава, средств связи и освещения, специального оборудования; могут обеспечивать работу штаба пожаротушения, являясь одновременно передвижной электростанцией, питающей агрегаты освещения, аппаратуру оперативной связи и специальное оборудование.

Автомобили АСО состоят из следующих основных частей:

- § базового шасси с дополнительной трансмиссией для привода электросиловой установки;
- § кабины водителя;
- § салона, который должен состоять из двух отсеков: отсека для радиистов и для радиотелефонистов;
- § электросиловой установки;
- § средств радиосвязи и проводной телефонной связи;
- § аппаратуры звукозаписи и звукоусиления;
- § средств вычислительной техники;
- § стационарной осветительной мачты.

По своему конструктивному исполнению пожарный автомобиль связи и освещения во многом напоминает пожарный автомобиль газодымозащитной службы: на нем также установлена электросиловая установка с устройством защитного отключения, имеются коммутационные и распределительные устройства, силовые кабельные катушки, осветительная мачта.

Широко распространённый автомобиль АСО-20(3205) (см. рис. 2.39), как и его предшественник АСО-12(3205), изготовлен на базе пассажирского автобуса ПАЗ-3205. Автомобиль АСО-20 оборудован стационарной электросиловой установкой, в основе которой



Рис. 2.39 Пожарный автомобиль связи и освещения АСО-20(3205)

лежит трехфазный генератор переменного тока ГТ40ПЧ6-2с мощностью 20 кВт напряжением 200 В и частотой тока 400 Гц, имеющий привод от двигателя шасси. (На автомобиле АСО-12 установлен генератор серии ЕСС-5, выдающий напряжение 220/127 В при частоте тока 50 Гц). Автомобиль АСО оснащен телескопической мачтой, выдвигаемой при помощи электропривода, укомплектован радиостанциями КВ- и УКВ-диапазонов, радиотелефоном сотовой системы связи, полевыми телефонными аппаратами с 500-метровыми катушками с кабелями, коммутатором оперативной связи, громкоговорителями, усилителем, магнитофоном, 6-ю переносными

прожекторами, катушками с силовым кабелем и другим оборудованием.

В последнее время появились и другие модели автомобилей связи и освещения, в том числе изготовленные на грузовых шасси и шасси повышенной проходимости (см. рис. 2.40).





Рис. 2.40 Автомобили связи и освещения  
АСО-20(4208)ПМ-579 (слева) и АСО-20(3308)90ВР (справа).

Основные характеристики этих машин и их комплектация в целом такие же, как для АСО-20(3205).

**ПОЖАРНЫЕ РУКАВНЫЕ АВТОМОБИЛИ** (см. рис. 2.41) предназначены для механизированной прокладки и уборки магистральных рукавных линий и работают в комплексе с передвижными насосными станциями.



Рис. 2.41 Пожарные рукавные  
автомобили АР-2  
на шасси КамАЗ-43114:  
модель 215 (вверху слева);  
модель 55ВР (вверху справа);  
модель ПМ-538 (внизу).

Устройство пожарного рукавного автомобиля можно рассмотреть на примере АР-2(43114)ПМ-538 (см. рис. 2.41 внизу).

На раме шасси автомобиля установлен цельнометаллический кузов, оборудованный боковыми и задними дверями. Внутреннее пространство кузова разделено перегородкой на два отсека: передний – для размещения рукавного оборудования и задний – для укладки напорных рукавов.

Задний отсек кузова разделен легкоъемными стойками на продольные секции, в которых "гармошкой" уложены рукава диаметром 77 мм, 89 мм (по специальному заказу) и 150 мм, соединенные между собой в три магистральные линии. Общий запас рукавных линий более 2000 метров. В задней части автомобиля для складывания использованных рукавов в кузов, установлен механизм уборки и намотки рукавов с гидравлическим приводом. Управление механизмом уборки рукавов осуществляется дистанционно с выносного пульта.

Задняя стенка кузова оборудуется двухстворчатыми дверьми; при прокладке рукавов двери открываются и фиксируются в открытом положении. Нижняя задняя и боковая двери с правой стороны в открытом положении образуют площадку для оператора, наблюдающего за выкладкой рукавов.

Скорость движения автомобиля при прокладке рукавной линии 8-10 км/час.

В переднем отсеке кузова вывозятся лафетные стволы ПЛС-П20, разветвления РУ-150А, рукавные зажимы и другое рукавное оборудование.

*ПОЖАРНЫЕ АВАРИЙНО-СПАСАТЕЛЬНЫЕ АВТОМОБИЛИ* предназначены для:

§ доставки к месту пожара расчета, специального аварийно-спасательного инструмента, оборудования, средств связи и освещения;

§ проведения аварийно-спасательных работ;

§ освещения рабочих площадок.

На шасси трехосного автомобиля повышенной проходимости КамАЗ-43114 монтируется АСА-20(43101)ПМ-523 (см. рис. 2.42).



Рис. 2.42 Аварийно-спасательный автомобиль АСА-20(43114)ПМ-523

Для размещения специального оборудования и инструмента на раме базового шасси за кабиной водителя размещён цельнометаллический кузов.

Для питания электроэнергией потребителей (мачтовых и выносных прожекторов, дымососов, электроинструмента) на автомобиле установлена электросиловая установка (ЭСУ), в основе которой лежит генератор ГС-250-20/4 мощностью 20 кВт, вырабатывающий электрический ток напряжением 400/230 В с частотой 50 Гц. По устройству и номенклатуре составляющих ЭСУ аналогична той, которая установлена на автомобиле АГ-20(433362)ПМ-585 и АСО-20(4208)ПМ-579.

Автомобиль оборудован гидросистемой, служащей для работы крана и выносных гидравлических опор. Кроме того, на машине имеется лебёдка, входящая в состав базового оборудования шасси. Выход троса лебёдки, как

правило, осуществляется назад.

Привод ЭСУ, насоса гидравлической системы и лебёдки осуществляется от основного двигателя через две независимые дополнительные трансмиссии.

В задней части кузова на специальном опорном кронштейне расположен консольный кран и балки ауригеров. Кран имеет грузоподъемность на минимальном вылете 3 тонны, на максимальном вылете (6 метров) – 400 кг.

Автомобиль оборудован пневматической телескопической поворотной мачтой высотой 6 м с установленными на ней двумя прожекторами ПКН-1500. В отсеках кузова и на его крыше размещаются: пожарные переносные дымососы ДПЭ-7 с комплектами рукавов, выносные прожекторы ПКН-1500 с треногами, магистральная и рабочие кабельные катушки, разветвительные коробки, аварийно-спасательный гидравлический инструмент, электро- и бензоинструмент, в том числе электрический отбойный молоток, автогенорезательная установка, погружной насос, комплект пневмодократов, шанцевый инструмент, переносная пожарная мотопомпа (в качестве дополнительного оборудования), средства спасания с высот, линемёт, надувная лодка и другое оборудование.

Кроме автомобилей тяжёлого класса, как модель ПМ-523, существуют образцы лёгких АСА, предназначенных, главным образом, для ликвидации последствий ДТП и других аварийно-спасательных работ, не требующих от автомобиля высокой энерговооружённости. Эти автомобили изготавливаются на шасси микроавтобусов и внедорожных легковых автомобилей. Основное их вооружение – комплект гидравлического инструмента, пневмодократы и средства

оказания доврачебной медицинской помощи.

На рисунке 2.43 показан лёгкий аварийно-спасательный автомобиль АСА-МК, выпускаемый ООО "ПКФ Бранд-Мастер" (Санкт-Петербург) на полноприводном шасси ГАЗ-27057. Автомобиль отличается оригинальным компоновочным решением, заключающимся в размещении основного комплекта спасательного оборудования на выкатной тележке. Тележка, не будучи связанной с автомобилем, может перекачиваться вручную на значительные расстояния и, при необходимости, подниматься в лифте на верхние этажи зданий.



Рис. 2.43 Аварийно-спасательный автомобиль лёгкого типа АСА-МК

По окончании работ тележка затаскивается в кузов по специальным направляющим с помощью лебёдки.

На современном этапе в рамках реализации "Концепции совершенствования пожарных автомобилей и их технической эксплуатации в системе ГПС МЧС России" (Приложение 2 к приказу МЧС России от 31.12.2002 г. № 624) начато изготовление автомобилей нового типа – АПС (автомобилей пожарно-спасательных)<sup>2</sup> с более тесным совмещением функций по тушению пожаров и проведению аварийно-спасательных работ. Эти многофункциональные автомобили предназначены для доставки к месту пожара или чрезвычайной ситуации пожарно-спасательного расчёта, запаса огнетушащих веществ, ПТВ, специального оборудования, снаряжения и инструмента, средств связи и освещения. На месте пожара или ЧС пожарно-спасательные расчёты этих автомобилей способны наряду с тушением пожаров производить аварийно-спасательные работы в жилых или административных зданиях любого назначения, на объектах промышленности, а также на транспорте.

Характерным представителем автомобилей такого назначения является ПСА-2,0-40/2(43206)008-МИ, спроектированный и изготовленный ООО "УСПТК-холдинг" на шасси Урал-43206 с колёсной формулой 4×4, дизельным двигателем ЯМЗ-236НЕ2 мощностью 169 кВт (230 л.с.) (см. рис. 2.44). Автомобиль оборудован 6-местной кабиной боевого расчёта, 2-тонной ёмкостью для воды, 120-литровым пенобаком и комбинированным насосом НЦПК-40/100-4/400, размещённым в отопляемом отсеке. Встроенные водяные коммуникации

<sup>2</sup> Автомобили АПС иногда имеют заводское обозначение ПСА (пожарно-спасательный автомобиль).



предусматривают установку на крыше автомобиля дистанционно управляемого лафетного ствола. 60-метровая рукавная катушка КРВД-400-60 имеет ствол-распылитель СРВД-2/300 с расходом 2 л/с при напоре 300 м.

Автомобиль оснащён 5-киловаттным бензиновым электроагрегатом "Вепрь" с защитно-отключающим устройством, электроинструментом и прожекторным оборудованием, включая выдвигающую осветительную мачту. В комплектацию автомобиля наряду со стандартным для автоцистерны набором ПТВ входит гидравлический аварийно-спасательный инструмент "Спрут", пневмодомкраты, высотное спасательное снаряжение, приборы радиационного контроля.



Рис. 2.44 Автомобиль пожарно-спасательный ПСА-2,0-40/2(43206)008-МИ

## 2.1. Дополнительные трансмиссии специальных агрегатов основных пожарных автомобилей

Трансмиссией называется совокупность кинематически связанных между собой механизмов и агрегатов, предназначенных для передачи мощности (крутящего момента) от двигателя к потребителям (к ведущим колесам, специальным агрегатам и т.п.). Основная трансмиссия состоит из механизма сцепления, коробки передач, карданной передачи, главной передачи, дифференциала и полуосей. На автомобилях с колесной формулой 4×4 или 6×6 кроме этого устанавливают раздаточную коробку, которая распределяет часть передаваемой мощности на передние ведущие колеса.

На основных пожарных автомобилях, имеющих специальные агрегаты (пожарный насос), кроме основной трансмиссии для привода ведущих колес устанавливают дополнительную трансмиссию. Как правило, на пожарных автомобилях для привода специальных агрегатов применяются двигатели базового шасси. Только на передвижных насосных станциях, пожарных автомобилях аэродромной службы (тяжелого типа) и некоторых ПА с ЭСУ имеется отдельный двигатель для привода насоса.

На пожарных автомобилях устанавливают следующие виды дополнительных трансмиссий: механические, гидравлические, электрические и комбинированные. Для привода пожарного насоса наибольшее распространение имеет дополнительная механическая трансмиссия, которая состоит из коробки отбора мощности (КОМ), карданных валов, промежуточных опор и системы управления трансмиссией.

Механические трансмиссии характеризуются следующими основными параметрами: передаточным числом  $u$ , коэффициентом полезного действия (к.п.д.) трансмиссии  $\eta$  и передаваемым крутящим моментом  $M_{кр}$ .

Передаточное число простейшей передачи, состоящей из ведущей и ведомой шестерен, определяется следующими соотношениями:

$$u = \frac{n_1}{n_2} = \frac{z_2}{z_1} = \frac{r_2}{r_1}$$

где  $n_1, n_2, z_1, z_2, r_1, r_2$  – частота вращения, число зубьев и радиусы ведущей и ведомой шестерни соответственно. При  $u < 1$  передача называется ускоряющей, а при  $u > 1$  – понижающей. Если трансмиссия пожарного автомобиля состоит из нескольких агрегатов, каждый из которых имеет свое передаточное число, то общее передаточное число трансмиссии будет равно  $u_{общ} = u_1 \times u_2 \times \dots \times u_n$ .

К.п.д. трансмиссии оценивается потерей мощности при передаче ее от двигателя к исполнительному механизму (специальному агрегату) и определяется по формуле:

$$\eta = \frac{N_m}{N_e} = \frac{N_e - N_n}{N_e} = 1 - \frac{N_n}{N_e}$$

где  $N_e$ —эффективная мощность двигателя,  $N_n$ —мощность механических потерь в трансмиссии;  $N_m$  — мощность, передаваемая к специальному агрегату.

К.п.д. определяется экспериментально на стенде замером значений указанных мощностей. Величина  $\eta$  в значительной степени зависит от конструкции трансмиссии, скорости вращения ее элементов, передаваемого крутящего момента, а так же от вязкости и уровня масла в агрегатах трансмиссии.

Для трансмиссий, состоящих из нескольких узлов и агрегатов, общий к.п.д. определяется по формуле  $\eta_{\text{общ}} = \eta_1 \times \eta_2 \times \dots \times \eta_n$ , где  $\eta_1, \eta_2, \dots, \eta_n$  — соответственно к.п.д. промежуточных узлов и агрегатов, составляющих трансмиссию.

Эффективный крутящий момент  $M_e$  (Нм), передаваемый от двигателя, определяется по формуле  $M_e = 9740 \cdot N_e / n_{\text{дв}}$ , где  $n_{\text{дв}}$  — частота вращения коленчатого вала двигателя, об/мин.

Эффективный крутящий момент двигателя связан с моментом  $M_m$  (Нм), подводимым к исполнительному механизму, следующим выражением:

$$M_m = M_e \times u_{\text{общ}} \times \eta_{\text{общ}}$$

Схемы дополнительных трансмиссий определяются особенностями базового шасси и размещением насоса на пожарном автомобиле (см. рис. 2.45).

В конструкциях основных пожарных автомобилей насосные установки имеют среднее или заднее расположение. При этом в зависимости от конструктивных особенностей базовых шасси наибольшее распространение получили следующие варианты схем компоновки дополнительных трансмиссий:

*вариант 1* (см. рис. 2.43 "А") применяется на большинстве пожарных автомобилей, например АЦ-40(130)63Б, АЦ-40(131)137А, АЦ-2,5-40(433362)ПМ-540, АЦ-1,0-4/400(5301)ПМ-542Д, АЦ-5-40(43101)ПМ-525А, АЦ-3-40(43206)1МИ и др. Пожарный насос на этих АЦ размещается в заднем отсеке. Разновидностью первого варианта является схема со средним расположением насоса (см. рис. 2.45 "Б"), применяемая на

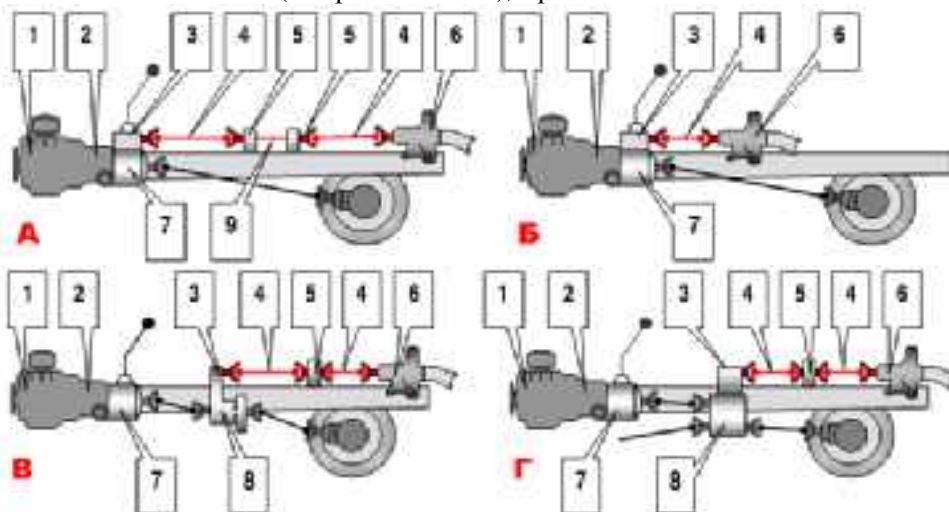


Рис. 2.45 Схемы дополнительных трансмиссий пожарных автомобилей

"А", "Б" 1-й вариант; "В" 2-й вариант; "Г" 3-й вариант

1 двигатель; 2 сцепление; 3 КОМ; 4 карданный вал; 5 опоры;  
6 – пожарный насос; 7 – коробка перемены передач; 8 – раздаточная коробка; 9 – промежуточный вал

пожарных автомобилях АЦ-40(43202)186, АЦ-4,0-40(5557)9ВР, АНР-40(130)127А, АЦ-2,5-

40(433362)ПМ-577, а также на многих специальных пожарных автомобилях (АЛ, АКП,



Рис. 2.46 Схема трёхвальной дополнительной трансмиссии автоцистерны АЦ-2,5-40(433362)ПМ-540

АГ, АСО и т.д.). Отличительной особенностью такой схемы является укороченная карданная передача и отсутствие промежуточной опоры. В обеих схемах варианта I крутящий момент от двигателя 1 передается через механизм сцепления 2, коробку передач 7, коробку отбора мощности 3, карданную передачу 4 на вал пожарного насоса 6. Карданная передача при заднем расположении насоса имеет, как правило, две промежуточные опоры 5 и промежуточный вал 9. Существует модификация этой схемы с тремя карданными и двумя промежуточными валами на четырёх промежуточных опорах (см. рис. 2.46), применённая на автоцистерне АЦ-2,5-40(433362)ПМ-540.

*вариант II* (см. рис. 2.45 "В") применён на многих новых автоцистернах, изготовленных на так называемых адаптированных шасси АМО-ЗИЛ: АЦ-3,2-40(4331) моделей 8ВР, 001ММ, 003ММ, 004ММ, а также на автоцистернах завода "Москарз" и первых партиях АЦ-40(433362)ПМ-540. В данной трансмиссии мощность от двигателя 1 передается через механизм сцепления 2, коробку перемены передач 7 и коробку отбора мощности 3, смонтированную на раздаточной коробке. Далее крутящий момент через карданный вал 4 (или два карданных вала 4 с промежуточной опорой 5) передаётся на вал насоса 6. Особенностью некоторых таких трансмиссий является то, что раздаточная коробка "разворачивает" крутящий момент на 180°, то есть входной и выходной валы основной трансмиссии (к ведущим колёсам) имеют разное направление вращения. Задние мосты этих автоцистерн не взаимозаменяемы с мостами обычных грузовых автомобилей с традиционной трансмиссией.

*вариант III* представлен на рис. 2.45 "Г". Такую схему применяют, как правило, на пожарных автомобилях, монтируемых на шасси повышенной проходимости с колесной формулой 4×4. Например, на АЦ(Л)-1,6-20(66)ПМ-554 пожарный насос 6 приводится в действие от двигателя 1 через механизм сцепления 2, коробку передач 7, карданный вал 4 (или два карданных вала 4 с промежуточной опорой 5), раздаточную коробку 8 и установленную на ней коробку отбора мощности 3.

*Коробкой отбора мощности (КОМ)* называется механизм, предназначенный для отбора части мощности двигателя на привод пожарного насоса и обеспечивающий при этом необходимое соотношение частот вращения между коленчатым валом двигателя и валом пожарного насоса.

Основными эксплуатационными требованиями, предъявляемыми к коробкам отбора

мощности, являются: гарантийный срок службы не менее 5 лет; бесшумная работа под нагрузкой при температуре окружающей среды до 35<sup>0</sup>С; возможность применения того же сорта масла, что и для основных узлов трансмиссий шасси.

Коробки отбора мощности характеризуются следующими параметрами: передаваемой мощности  $N_m$ , кВт; частотой вращения выходного вала  $n$ , об/мин; передаточным отношением  $u$  частоты вращения ведущей и ведомой шестерней; передаваемым крутящим моментом  $M_m$ , Нм.

В зависимости от принятой схемы дополнительной трансмиссии коробки отбора мощности можно классифицировать на следующие типы:

тип I – применяют в первом варианте схемы дополнительной трансмиссии (см. рис. 2.45 "А", "Б"). КОМ этого типа устанавливают на верхний фланец корпуса коробки передач вместо её крышки;

тип II – выполняется отдельным редуктором и устанавливается между коробкой передач и пожарным насосом (см. рис. 2.45 "В");

тип III (см. рис. 2.45 "Г") закрепляется на боковом лючке раздаточной коробки.

Коробки отбора мощности I-го типа наиболее распространены в дополнительных трансмиссиях основных пожарных автомобилей. На пожарных автомобилях на шасси ЗИЛ вместо крышки коробки передач устанавливается коробка отбора мощности КОМ-68Б (см. рис. 2.47).

КОМ-68Б механическая одноступенчатая с передаточным числом  $u = 1,176$ . Она состоит из чугунного корпуса, который одновременно является крышкой коробки передач. В корпусе кроме деталей механизма переключения передач (рычага переключения передач, ползунов, вилки, фиксаторов, замков и предохранителя заднего хода) размещены детали коробки отбора мощности. Промежуточная косозубая шестерня 16 вращается на двух

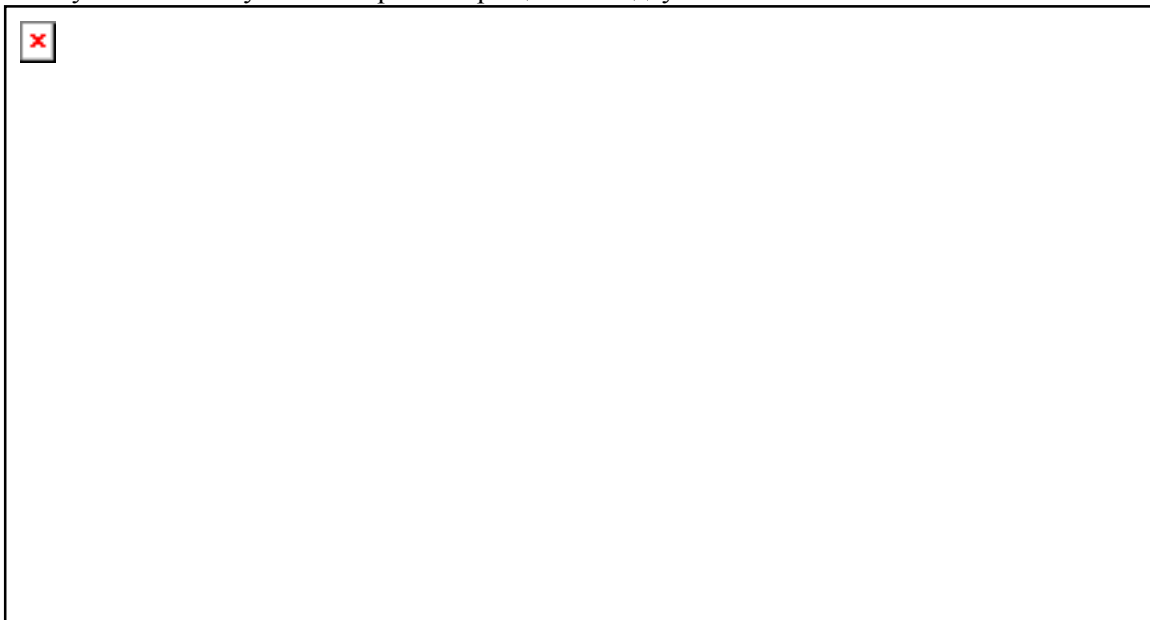


Рис. 2.47. Коробка отбора мощности КОМ-68Б

1 шток переключения передач, 2 корпус, 3 рычаг переключения передач, 4 вилка включения КОМ; 5 – шестерня ( $Z = 17$ ); 6, 7, 10, 20 – подшипник; 8 – муфта; 9 вал вторичный, 11 крышка, 12 сальник, 13 муфта фланца, 14 рукоятка, 15 вилка переключения передач, 16 шестерня ( $Z = 41$ ), 17 роликоподшипник, 18 – стержень включения КОМ; 19 – ось шестерни; 21 – вал первичный; 22 – шестерня первичного вала коробки передач; Г – боковой зазор в зацеплении

конических подшипниках 17, расположенных на неподвижной оси 19, и находятся в постоянном зацеплении с шестерней первичного вала коробки передач 22. Промежуточная шестерня также находится в постоянном зацеплении с ведомой шестерней 5, которая закреплена шпонкой на первичном валу КОМ 21, покоящемся на двух шариковых подшипниках 20 и 6. Первичный вал 21

имеет на конце шлицевой венц и сверление для подвода масла к зубьям шестерни. Вторичный ведомый вал 9 установлен на двух подшипниках 7 и 10, один из которых размещен в гнезде торца первичного ведомого вала, а второй – в корпусе КОМ. При повороте рычага 14 стержень 18 и посаженная на нем вилка 4 перемещаются вперед и вводят соединительную муфту 8, скользящую по шлицам вторичного ведомого вала, в зацепление со шлицами ведомого вала, обеспечивая вращение этих двух валов как единого целого.

Стержень 18 включения КОМ фиксируется шариком в двух положениях «Включено» и «Выключено». Фланцевая муфта 13 вторичного ведомого вала обеспечивает его соединение с карданной передачей на привод пожарного насоса. Для уплотнения места выхода вторичного ведомого вала из корпуса установлен резиновый сальник 12.

Шестерни и подшипники КОМ смазываются разбрызгиванием масла, заливаемого в коробку перемены передач.

Собранная КОМ фиксируется двумя установочными винтами (передний – правый и задний – левый) на верхнем фланце коробки передач вместо ее крышки. Между фланцами плоскости разъема двух коробок размещают регулировочные картонные прокладки, так чтобы боковой зазор в зацеплении шестерни КОМ составлял 0,15 – 0,4 мм (см. рис. 2.47). При этом шестерни должны свободно вращаться, не создавая шума.

Конические роликовые подшипники промежуточной шестерни регулируют также прокладки, устанавливаемые под крышку подшипника. Осевой зазор промежуточной шестерни должен составлять 0,04 – 0,11 мм и определяется с помощью индикатора.

Осевое смещение первичного вала КОМ предотвращается стопорным кольцом, которое прижимается крышкой подшипника и шайбой, закрепленными болтами в торце вала.

Для включения КОМ при работе насоса от водосточника необходимо выключить сцепления, рычаг коробки передач поставить в нейтральное положение, а рычаг КОМ перевести «на себя».

КОМ-68Б позволяет осуществлять привод насоса как при работе на стоянке, так и при движении пожарного автомобиля на первой и второй передаче. Чтобы включить КОМ для работы насоса при движении пожарного автомобиля, необходимо выжать педаль сцепления, перевести рычаг КОМ «на себя», и при включённой первой или второй передаче плавно отпустить педаль сцепления. Этот режим работы КОМ и, соответственно, насоса, в основном, имеет смысл для тех автомобилей, которые оборудованы стационарным лафетным стволом.

Передача крутящего момента от фланцевой муфты ведомого вала КОМ к валу пожарного насоса осуществляется карданной передачей, которая состоит из карданных валов и промежуточных опор. Карданная передача позволяет соединять валы, геометрические оси которых не находятся на одной прямой линии.

В дополнительной трансмиссии отечественных пожарных автомобилей применяются полые карданные валы серийных грузовых автомобилей с жесткими карданными шарнирами и телескопическим шлицевым соединением. Карданный шарнир обеспечивает передачу крутящего момента при стыковании валов между собой под углом до  $15^{\circ}$ . Телескопическое шлицевое соединение компенсирует возможное изменение расстояния между агрегатами.

На рис. 2.48 показан общий вид карданной передачи привода насоса пожарной



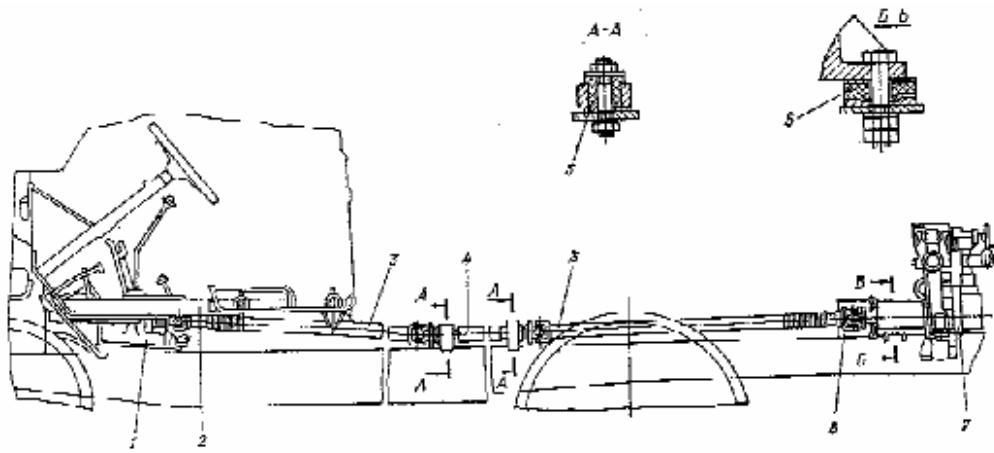


Рис. 2.48. Дополнительная трансмиссия автоцистерны АЦ-40(431410)63Б

1 коробка отбора мощности, 2 кожух, 3 вал карданный, 4 вал промежуточный, 5 втулка, 6 подушка, 7 пожарный насос; 8 уплотнение.

автоцистерны АЦ-40(431410)63Б, которая состоит из двух карданных валов 3 от автомобиля ГАЗ-51, промежуточного вала 4, закреплённого в двух опорах, установленных на кронштейнах рамы через резиновые втулки 5, выполняющие роль амортизатора. Аналогичные амортизационные подушки 6 имеются под передней и задней опорами центробежного пожарного насоса 7.

Устройство промежуточного вала с опорами показано на рис. 2.49. Такие валы используют на многих пожарных автомобилях на шасси ЗИЛ.

Промежуточный вал 6 установлен на двух радиально-сферических шарикоподшипниках 4. Наличие таких подшипников допускает незначительный перекося вала, благодаря чему, компенсируется деформация рамы автомобиля, и не требуется большая точность установки

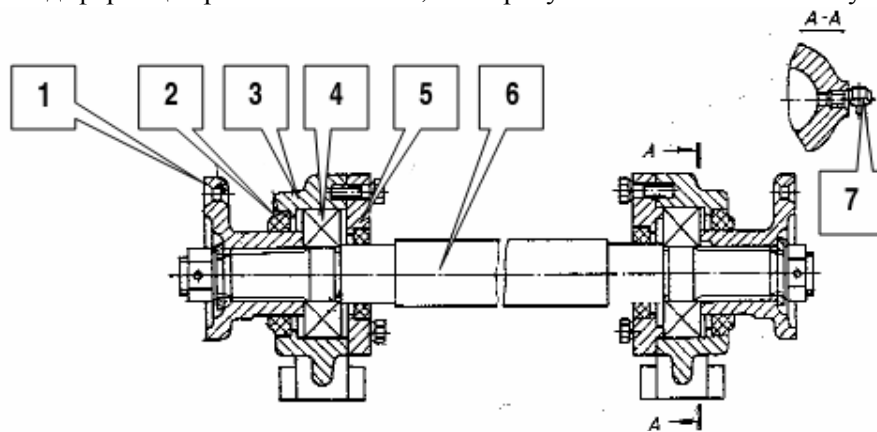


Рис. 2.49 Промежуточный вал дополнительной трансмиссии

1 – фланцевая муфта; 2 – сальник; 3 – корпус опоры; 4 – подшипник; 5 – крышка; 6 – промежуточный вал; 7 – маслёнка

опорных корпусов подшипников. Корпус опоры 3 представляет собой корпус подшипника, закрытый крышкой 5. Смазка подшипников осуществляется консистентной смазкой через маслёнку 7, ввёрнутую в корпус опоры. На концах промежуточного вала установлены фланцевые муфты 1 для присоединения карданных валов. В местах выхода промежуточного вала из корпусов опорных подшипников имеются резиновые самоуплотняющиеся сальники 2.

На пожарных автоцистернах на шасси ЗИЛ со средним расположением пожарного насоса в дополнительной трансмиссии установлен один карданный вал (чаще всего от автомобиля ГАЗ-69).

Для обеспечения необходимого соотношения частот вращения между коленчатым валом двигателя и валом центробежного пожарного насоса высокого давления возможна установка дополнительного редуктора. Так, на пожарных автоцистернах на шасси ЗИЛ-5301 с насосом

высокого давления НЦПВ-4/400 в систему привода пожарного насоса входит повышающий редуктор с передаточным числом 2,89. Редуктор крепится на раме автомобиля между карданным валом и пожарным насосом. Он представляет собой шестерёнчатый механизм с промежуточным (паразитным) колесом для сохранения направления вращения вала от КОМ.

*Техническое обслуживание дополнительной трансмиссии* пожарного автомобиля производится в плановом порядке<sup>3</sup> для предупреждения неисправностей.

Перед вводом в эксплуатацию производится обкатка дополнительной трансмиссии совместно с обкаткой пожарного насоса. Обкатку пожарного насоса типа ПН-40УВ следует проводить в течение 20 часов при заборе воды из открытого водоисточника и её подаче через два ствола с диаметрами насадков 19 мм при полностью открытых напорных задвижках насоса. Режимы обкатки должны соответствовать Инструкции по эксплуатации пожарного автомобиля (см. табл. 2.2).

Таблица 2.2

Примерные режимы обкатки пожарного насоса ПН-40УВ

Режим	Частота вращения вала насоса, об/мин.	Продолжительность работы, ч.
1	1300-1600	2
2	1450-1750	3
3	1700-2000	5
4	1850-2150	5
5	2000-2300	3
6	2100-2400	2

В процессе обкатки трансмиссии необходимо следить за частотой вращения вала по тахометру пожарного насоса, проверять отсутствие подтекания масла и нагрев КОМ, следить за отсутствием повышенных шумов и вибраций элементов дополнительной трансмиссии. Работа КОМ считается удовлетворительной, если в процессе её обкатки и дальнейшей эксплуатации не прослушивается повышенный шум (не более 90 дБ), а температура масла в картере не превышает 110 °С.

После окончания обкатки масло из картеров (КПП либо раздаточной коробки, насоса, дополнительного редуктора) необходимо слить и затем заправить в них свежее масло в соответствии с картой смазки пожарного автомобиля (см. Инструкцию по эксплуатации пожарного автомобиля). Следует также проверить боковой зазор в зацеплении шестерни первичного вала коробки передач и промежуточной косозубой шестерней КОМ и осевой зазор промежуточной шестерни КОМ. После этого по дополнительной трансмиссии проводятся работы в объёме первого технического обслуживания.

При ежедневном техническом обслуживании (ЕТО) проверяется отсутствие подтеканий масла, лёгкость и полнота включения КОМ, при наличии электропневматического или иного привода – исправность всех его компонентов, включая контрольные лампы. В случае установки в дополнительной трансмиссии редуктора следует проверить в нём уровень масла по контрольной пробке или трубке.

При работе пожарного автомобиля на пожаре нужно следить за отсутствием подтекания масла из КПП, КОМ, раздаточной коробки и дополнительного редуктора. Следует периодически проверять на ощупь нагрев картеров узлов трансмиссии. Нагрев считается нормальным, если не вызывает ощущения ожога руки. При работе специального агрегата следует прислушиваться к работе трансмиссии на предмет отсутствия стуков и посторонних шумов, а также вибрации валов.

По возвращению в пожарную часть необходимо проверить подтекание масла, нагрев агрегатов трансмиссии. Вымыть, очистить от грязи и протереть все агрегаты трансмиссии. Устранить все дефекты, выявленные при движении пожарного автомобиля и при работе специального агрегата.

При первом техническом обслуживании (ТО-1) в первую очередь выполняются работы в

<sup>3</sup> Виды и сроки проведения технических обслуживаний пожарных автомобилей указаны в главе 7.2.

объёме ЕТО. Затем необходимо проверить люфт в шарнирах и шлицевых соединениях карданной передачи, состояние и крепление промежуточной опоры и опорных пластин игольчатых подшипников, крепление фланцев карданных валов. Суммарный люфт карданной передачи не должен превышать 2-х градусов. КОМ, насос и траверзы промежуточных опор не должны иметь ослабленных креплений. Карданный и промежуточный валы не должны иметь никаких деформаций, в том числе вмятин. Балансировочные грузики на валах не должны быть сорваны (для удобства визуального контроля наличия грузиков, их можно окрасить в контрастный цвет). Проверяется и при необходимости доливаётся до нужного уровня масло в картеры узлов трансмиссии. Согласно карте смазки пожарного автомобиля (см. Инструкцию по эксплуатации пожарного автомобиля) производится смазка через пресс-маслёнки опорных подшипников промежуточного вала, шарниров (игл крестовин) и скользящих шлицов карданных валов. Шприцевание производится до выдавливания свежей смазки наружу.

При установке в дополнительной трансмиссии мультипликатора (повышающего редуктора) для привода насоса высокого давления – проверить крепление редуктора и после 20 часов работы насосной установки заменить масло (ТАП-15В) в его корпусе.

Второе техническое обслуживание (ТО-2) включает все операции ТО-1 и следующие мероприятия:

§ проверку герметичности соединений картеров узлов трансмиссии;

§ контроль наличия и величины зазоров в зацеплении шестерён, шлицов, а также в подшипниках (при необходимости регулировка).

§ замену местами подшипников промежуточной шестерни в КОМ с последующей их регулировкой через каждые 100-200 часов работы.

§ замену масла в картерах коробки передач, КОМ, раздаточной коробки, дополнительного редуктора согласно карте смазки пожарного автомобиля (см. Инструкцию по эксплуатации пожарного автомобиля).

При сезонном техническом обслуживании (СТО) в картерах коробки передач, КОМ, раздаточной коробки заменяют масла соответствующими летнему или зимнему периоду эксплуатации.

К *основным неисправностям дополнительных трансмиссий* пожарных автомобилей относятся:

§ шум в коробке отбора мощности. Может возникать при отсутствии смазки, износе или неправильной регулировке подшипников, а также при износе или неправильном зацеплении шестерён; причём сильный стук свидетельствует о серьёзных неисправностях, требующих немедленного выключения КОМ и последующего её ремонта;

§ тугое включение коробки отбора мощности. Может быть следствием заедания рычага включения или фиксатора КОМ;

§ произвольное самовыключение коробки отбора мощности. Происходит вследствие ослабления пружины фиксатора или износа шестерён;

§ вибрация карданной передачи и стуки. Могут быть вызваны ослаблением крепления фланцев карданных валов, деформацией или нарушением балансировки карданных валов, износом шлицевого соединения, износом подшипников промежуточной опоры, крестовин и шарниров. После ремонта карданного вала необходимо проверять его балансировку на специальных стендах. Дисбаланс карданных валов устраняется при помощи стальных пластинок, привариваемых к трубе вала;

§ нагрев корпуса промежуточного вала. Может возникать вследствие износа подшипников промежуточного вала или отсутствия смазки в них;

§ подтекание масла. Возникает в результате износа сальников, повреждения прокладок, неплотного прилегания сопрягаемых деталей и устраняется подтягиванием их болтовых соединений или заменой уплотнений;

§ шум в редукторе привода насоса высокого давления. Может быть вызван низким уровнем масла в корпусе редуктора, а также износом шестерён и подшипников.

Таблица 2.3

## Перечень смазок, применяемых в дополнительных трансмиссиях пожарных автомобилей

Наименование смазочного узла или механизма	Смазочные материалы	Примерная периодичность замены смазки
Коробка отбора мощности	Масло, применяемое для коробки передач или раздаточной коробки в соответствии с инструкцией по эксплуатации базового шасси: ТАп-15В; ТСП-15К; ТСП-10 (в зимний период эксплуатации).	Через одно ТО-2
Шарниры карданных валов (игольчатые подшипники крестовин)	Смазка №158; ТАп-15В; ТСП-10.	Через 50-60 часов работы
Опорные подшипники промежуточного вала	Смазка №158; литол-24; смазка 1-13Ж; пресс-солидол С.	Через 50-60 часов работы
Шлицы карданных валов	Смазка №158; литол-24; смазка 1-13Ж; пресс-солидол С.	Через 100 часов работы

### 2.3. Системы дополнительного охлаждения двигателей пожарных автомобилей

Особенностью эксплуатации двигателей многих пожарных автомобилей является их длительная работа в стационарном режиме (на стоянке) для привода специальных агрегатов: пожарных насосов, гидравлических насосов, электрогенераторов и т.д. Затраты мощности на привод этих агрегатов могут достигать 70 – 80 % максимальной мощности двигателя. Например, пожарный насос ПН-40УВ на номинальном режиме потребляет мощность 65-66 кВт (89-90 л.с.).

Штатные системы охлаждения (СО) большинства грузовых автомобилей обеспечивают нормальный температурный режим работы двигателя при условии обдува радиатора набегающим потоком воздуха<sup>4</sup>. В стационарных условиях, эффективность системы охлаждения сильно снижается, так как отвод теплоты от радиатора обеспечивается только работой вентилятора. При высокой температуре окружающего воздуха это может привести к перегреву двигателя. Между тем, согласно требованиям НПБ 163-97 должна обеспечиваться непрерывная 6-часовая работа насосной установки пожарной автоцистерны в диапазоне внешних температур от – 40 до + 40 °С.

Для обеспечения надёжной работы двигателя некоторые модели пожарных автомобилей оборудуют системами дополнительного охлаждения, в основе которых лежит теплообменный аппарат (теплообменник). Теплообменник, как правило, монтируется на двигателе между радиатором и рубашкой охлаждения, и является дополнительным элементом к штатной системы охлаждения базового шасси.

Принципиальная и конструктивная схемы теплообменника, установленного на пожарных автоцистернах АЦ-40(130)63Б и АЦ-40(131)137А показаны на рис. 2.50.

<sup>4</sup> Исключение составляют внедорожные автомобили, для которых движение на малой скорости при высокой нагрузке на двигатель является штатным режимом эксплуатации.

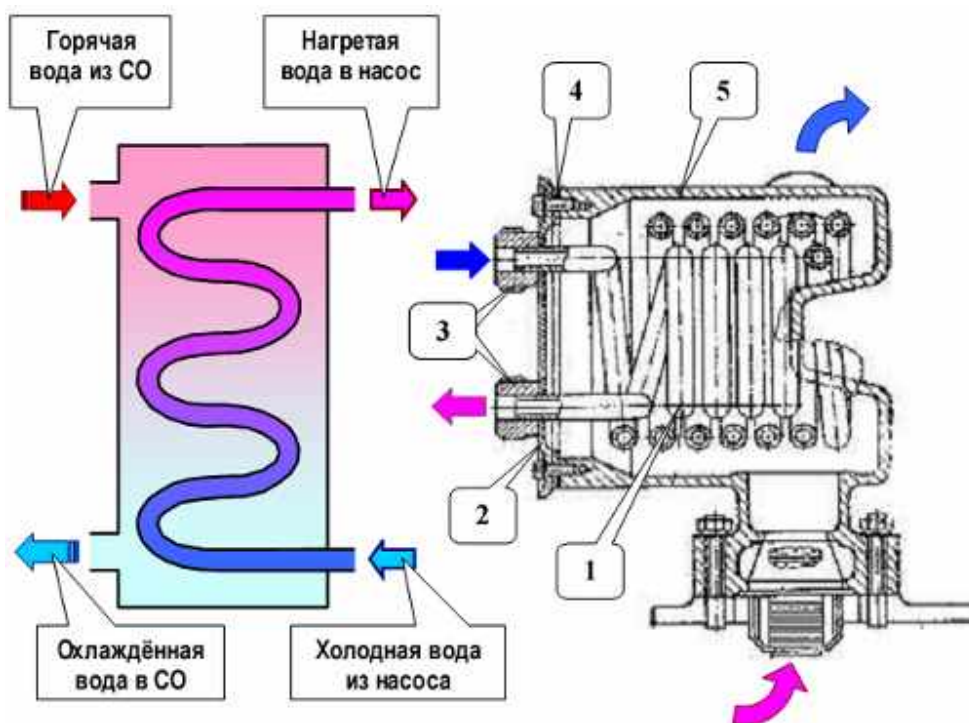


Рис. 2.50 Принципиальная схема (слева) и конструкция теплообменника (справа)  
1-змеевик; 2-крышка; 3-штуцеры; 4-резиновая прокладка; 5-корпус

В корпусе теплообменника 5 установлен трубопровод-змеевик 1. Концы латунной трубки змеевика 1 выведены на крышку 2, и вместе со штуцерами 3 припаяны к ней. Змеевик 1 с крышкой 2 крепится болтами в корпусе теплообменника 5. Между крышкой и корпусом имеется резиновая прокладка 4. На входе в корпус теплообменника устанавливается термостат. При работе пожарного насоса охлаждающая жидкость из двигателя поступает в корпус теплообменника и охлаждается за счёт передачи тепла воде, которая подаётся в змеевик по трубопроводу от пожарного насоса. Отдавшая часть тепла охлаждающая жидкость поступает в радиатор и далее циркулирует по штатной системе охлаждения.

Змеевик теплообменника посредством трубопроводов 1 и 2 (см. рис. 2.51) соединён с всасывающей и напорной полостями пожарного насоса.

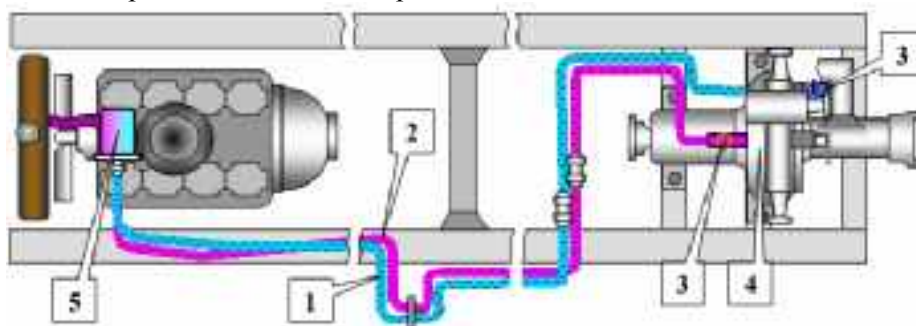


Рис. 2.51 Схема дополнительной системы охлаждения двигателя  
пожарной автоцистерны АЦ-40(431410)63Б

1, 2 трубопроводы; 3 вентили; 4 пожарный насос; 5 теплообменник.

Если температура воды (охлаждающей жидкости) при работе пожарного насоса в системе охлаждения двигателя превышает  $95^{\circ}\text{C}$ , то необходимо включить дополнительную систему охлаждения. Для этого следует открыть вентили 3 (см. рис. 2.51). При этом вода из напорной полости пожарного насоса по трубопроводу 1 поступит в змеевик теплообменника. Пройдя по змеевику и трубопроводу 2, она (уже нагретая) поступит во всасывающую полость пожарного



насоса. Регулируя степень открытия вентилей добиваются установления требуемого температурного режима работы двигателя. При этом количество воды, протекающей в дополнительной системе охлаждения, составляет 5...10% подачи пожарного насоса. После работы пожарного насоса с использованием дополнительной системы охлаждения необходимо удалить воду из системы. Для этого во время подачи воды насосом необходимо закрыть вентиль 3 (см. рис. 2.51) от напорной полости пожарного насоса, открыть вентиль 3 во всасывающую полость пожарного насоса и сливной кран (заглушку), установленный на трубопроводах 1, 2. Работающий пожарный насос высосет воду из трубопроводов дополнительной системы охлаждения. После этого следует закрыть вентиль 3 и сливной кран.

Некоторые типы основных пожарных автомобилей могут оборудоваться системами с дополнительными теплообменниками для механизмов трансмиссий автомобиля. Необходимость применения таких систем обусловлена тем, что при эксплуатации пожарного автомобиля на стоянке в качестве моторно-насосного агрегата возможен перегрев коробки передач, коробки отбора мощности. Для охлаждения этих механизмов устанавливают теплообменники, принципиально не отличающиеся от рассмотренного выше. Размещают в их чаще всего в картерах соответствующих узлов трансмиссии.

На современных так называемых адаптированных шасси, специально предназначенных для установки надстроек пожарных автомобилей, устанавливают дополнительные радиаторы для охлаждения рабочей жидкости гидроусилителей рулевого управления (ГУР). Радиаторы ГУР располагают в зоне воздушного потока, создаваемого вентилятором системы охлаждения.

На многих современных пожарных автоцистернах с насосами ПН-40УВ, НЦПН-40/100 и т.п. системы дополнительного охлаждения не устанавливаются, если шасси оснащено двигателем мощностью более 130 кВт. Для этих двигателей потребляемая насосом мощность составляет менее 50% от максимальной мощности двигателя, и усиливать систему охлаждения нет необходимости. Системы дополнительного охлаждения не устанавливаются и в тех случаях, когда адаптированное пожарное шасси снабжено специальным радиатором с резко увеличенной поверхностью теплоотдачи. Примером может являться автоцистерна АЦ-0,8-40/2(530104)002ММ (см. рис. 2.5 "в"), которая оснащена двигателем Д-245 с максимальной мощностью 80 кВт и насосом НЦПК-40/100-4/400 (потребляемая мощность свыше 60 кВт, т.е. 75% от максимальной мощности двигателя). Штатная система охлаждения ЗИЛ-5301 при такой нагрузке на двигатель не может обеспечить его нормальный температурный режим, поэтому на адаптированную модификацию этого шасси (ЗИЛ-530104) устанавливается специальный радиатор и новый дефлектор вентилятора.

*Техническое обслуживание системы дополнительного охлаждения.*

При ЕТО необходимо проверить лёгкость открывания и закрывания вентилей трубопроводов, а также убедиться в отсутствии подтекания воды или охлаждающей жидкости из элементов системы.

Во время работы на пожаре или учении необходимо:

§ осуществлять постоянный контроль за нагревом охлаждающей жидкости в системе охлаждения двигателя; температура должна находиться в пределах 80-95<sup>0</sup>С. Этот температурный режим устанавливается регулированием открытия вентилей в дополнительной системе охлаждения;

§ следить за положением и состоянием заслонок жалюзи;

§ проверять отсутствие течи воды из системы.

По возвращению с пожара или учения необходимо устранить неисправности системы, выявленные при эксплуатации пожарного автомобиля.

Техническое обслуживание № 1 и 2 включает операции ЕТО и дополнительно проверку крепления узлов системы (вентилей, теплообменников, трубопроводов).

При сезонном техническом обслуживании (СО) во время подготовке к летнему периоду эксплуатации пожарного автомобиля необходимо включить в работу и проверить дополнительную систему охлаждения, а при подготовке к зимнему периоду эксплуатации –

отключить систему, продув трубопроводы сжатым воздухом. Отключение системы производится при температуре окружающего воздуха ниже +10<sup>0</sup>С.

Неисправности системы дополнительного охлаждения могут быть вызваны разгерметизацией или засорением трубопроводов системы, их глубокой коррозией или разрушением. Неисправные вентили, установленные на насосе, могут быть причиной неудовлетворительной работы системы вакуумирования.

## 2.4 Системы дополнительного обогрева пожарных автомобилей

Пожарные автомобили, в зависимости от их конструктивного исполнения могут оборудоваться различными системами дополнительного обогрева кабины расчёта, ёмкости цистерны и насосного отсека.

Большинство пожарных автоцистерн, находящихся в эксплуатации, имеют изменённую систему выпуска отработавших газов. Так, отработавшие газы двигателей пожарных автомобилей используются в системе забора воды пожарным насосом и для обогрева цистерн, кабин расчётов, насосного отсека (см. рис. 2.52).

Для этого перед глушителем 8 установлен газоструйный вакуум-аппарат 4, к которому по приёмным трубам 2 поступают отработавшие газы из двигателя. Пройдя распределительную

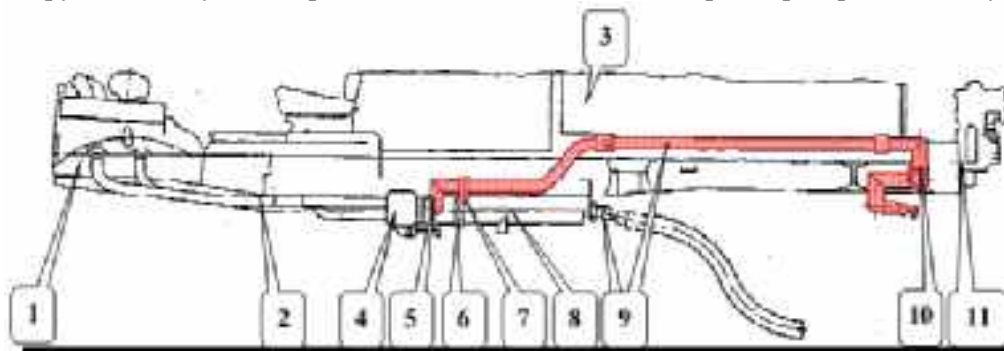


Рис. 2.52 Система выпуска отработавших газов

пожарной автоцистерны АЦ-40(43 1410)63Б

1 – двигатель; 2 – приёмные трубы; 3 – цистерна; 4 – газоструйный вакуум-аппарат; 5 – проставка; 6, 7 – фланцевое соединение; 8 – глушитель; 9 – выпускные трубы; 10 – обогреватель (батарея); 11 – пожарный насос

камеру газоструйного вакуум-аппарата (устройство и эксплуатация газоструйного вакуум-аппарата рассматривается в главе 3.5) поток отработавших газов через проставку 5, может следовать в двух направлениях (в зависимости от периода эксплуатации пожарного автомобиля – летнему или зимнему). Переключение трактов осуществляется с помощью переставной стальной вставка-заглушки. В зимний период эксплуатации вставка-заглушка из фланцевого соединения 7 переставляется во фланцевое соединение 6. В этом случае отработавшие газы из глушителя через проставку 5 поступают в трубу, проходящую под днищем цистерны и далее через обогреватель (батарею) 10 в атмосферу. Батарея, представляющий собой отлитый из алюминиевого сплава оребренный цилиндр, крепится к раме автомобиля под насосом. Проходящие через батарею отработавшие газы отдают тепло в насосный отсек. На трубе, проходящей под цистерной на некоторых моделях пожарных автомобилей, может устанавливаться обогреватель цистерны, представляющий собой трубу, окруженную по длине кожухом для концентрации теплоты. На период летней эксплуатации вставка-заглушка должна быть удалена из фланцевого соединения 6 и установлена во фланец 7.

У пожарных автомобилей других моделей с обогревом насосного отсека отработавшими газами принцип устройства системы выпуска сохраняется, хотя в зависимости от назначения и от особенностей компоновки кузова конструктивно может отличаться.

*Техническое обслуживание* таких систем заключается в том, что при сезонном техническом обслуживании необходимо разъединять фланцевые соединения 6, 7 и переставлять вставку-заглушку в соответствии с периодом эксплуатации пожарного автомобиля.

*Неисправности* в системе выпуска отработавших газов пожарных автомобилей заключаются в нарушении герметичности и прочности крепления отдельных элементов. Негерметичность соединений устраняется подтяжкой болтов и гаек фланцев и зажимов. В целях предотвращения пригорания гаек шпилек газоструйного вакуум-аппарата их выполняют из латуни, меди или бронзы и ставят на сухой графитной смазке. Повреждённые прокладки заменяют. Края вновь установленных прокладок обрезают заподлицо с фланцами. В телескопических соединениях регулируют положение труб в обойме, при необходимости подматывают шнуровой асбест и плотно затягивают зажимом.

В настоящее время на пожарных автомобилях зачастую устанавливают автономные системы на основе серийных отопительно-вентиляционных установок, предназначенные для обеспечения требуемого температурного режима в кабине расчёта и в насосном отсеке.

Так, на пожарной автоцистерне АЦ-3,0-40(43206)1МИ в отсеке под кабиной расчёта с правой стороны монтируются на ложементах отопительно-вентиляционная установка ОВ-65 и автономный топливный бак для дизельного топлива (см. рис. 2.53). Подача топлива от топливного бака к отопительно-вентиляционной установке осуществляется по топливопроводу, в который встроен электромагнитный клапан, обеспечивающий дистанционное открытие и закрытие топливопровода со встроенным устройством электроподогрева топлива. Электроподогрев топлива включается только на период запуска отопительно-вентиляционной установки (на время удерживания кнопки «ПУСК» на щите управления).

Воздух, нагретый в отопительно-вентиляционной установке, проходит через воздухопроводы в кабину расчёта и в насосный отсек. В качестве воздуховода, обеспечивающего подачу воздуха в насосный отсек, используется правая опорная труба надрамника. Продукты сгорания топлива через газо-направляющий патрубок отопительно-вентиляционной установки и отвод выбрасываются в атмосферу.

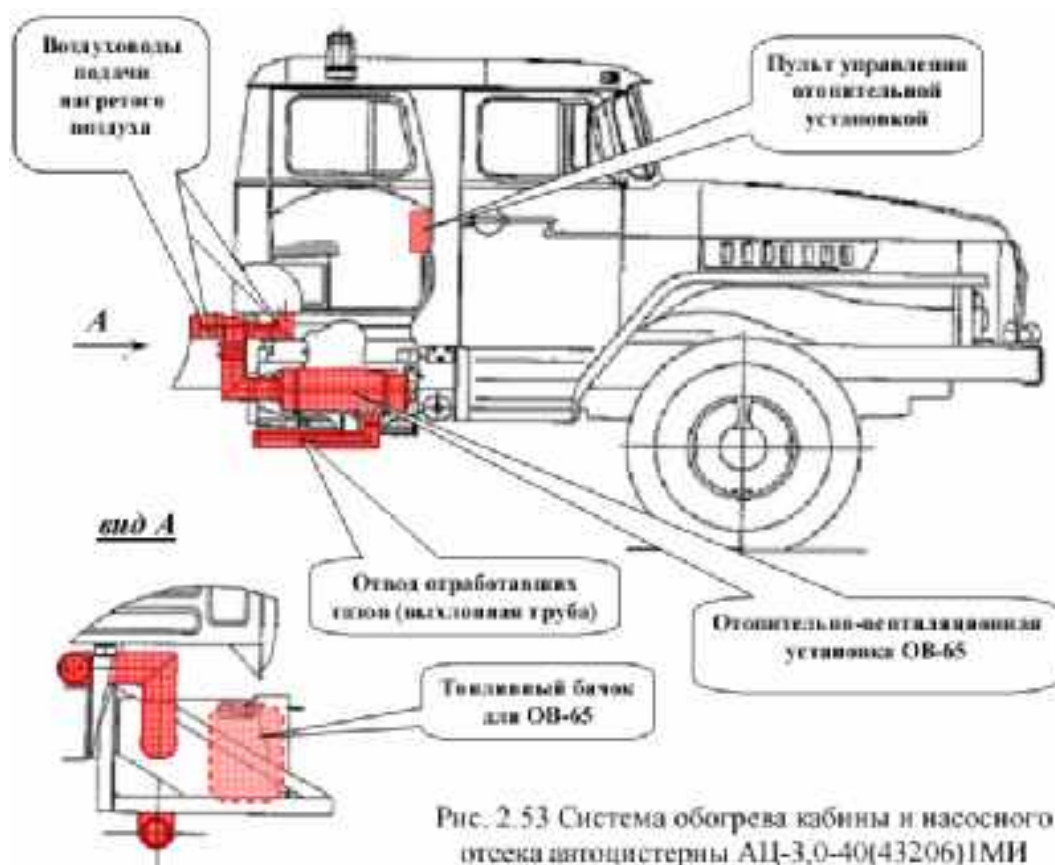


Рис. 2.53 Система обогрева кабины и насосного отсека автоцистерны АЦ-3,0-40(43206)1М1

Отопительно-вентиляционная установка типа ОВ-65 (см. рис. 2.54) состоит из следующих основных узлов:

- § теплообменника, обеспечивающего нагрев проходящего через него воздуха;
- § камеры сгорания;
- § электродвигателя, обеспечивающего подачу в теплообменник воздуха, подачу и распыление топлива в камере сгорания, подачу воздуха в камеру сгорания и отвод продуктов горения;
- § приборов, устройств и датчиков, обеспечивающих функционирование установки.

Теплообменник установки состоит из трёх concentric расположенных цилиндров: внутреннего, среднего и наружного. Во внутреннем цилиндре установлены диффузор 4 и камера сгорания 25. Внутренний и средний цилиндры соединены между собой четырьмя окнами, наружный цилиндр имеет выхлопной патрубок 19. Из камеры сгорания выведена дренажная трубка 24.

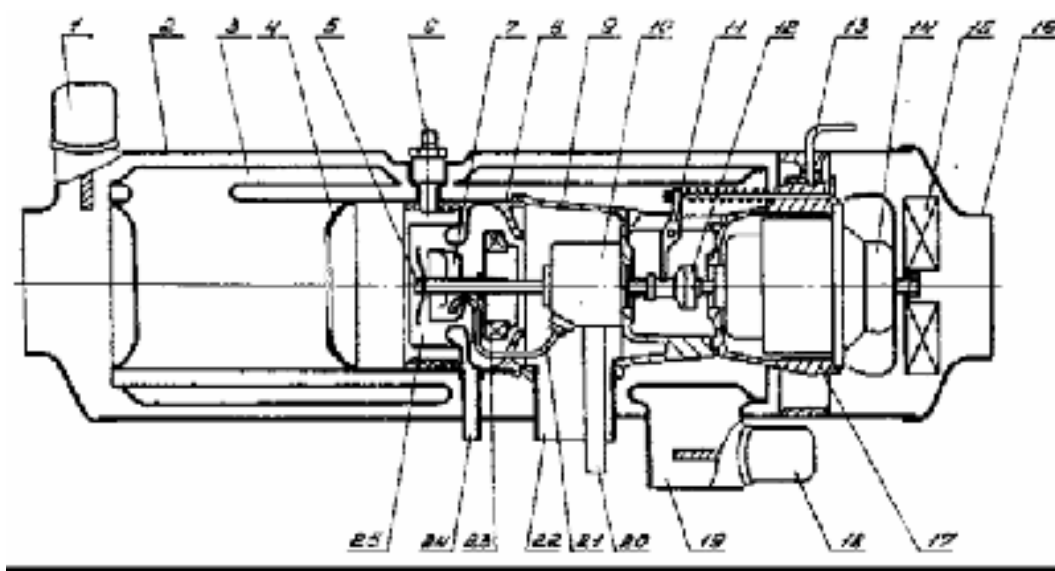


Рис. 2.54. Отопительно-вентиляционная установка типа ОП-65

1 – датчик перегрева; 2 – кожух; 3 – теплообменник; 4 – диффузор; 5 – отражатель; 6 – свеча; 7 – распылитель; 8 – крышка кольца остова; 9 – кольцо остова; 10 – топливный насос; 11 – рычаг муфты; 12 – фрикционная муфта; 13 – рычажок переключения режимов работы; 14 – электродвигатель; 15 – вентилятор; 16 – передняя крышка; 17 – остов; 18 – датчик сигнализации горения; 19 – выхлопной патрубок; 20 – топливоподводящая трубка; 21 – топливная трубка; 22 – всасывающий патрубок; 23 – нагнетатель; 24 – дренажная трубка; 25 – камера сгорания.

Отопительно-вентиляционная установка может работать в режимах отопления и вентиляции. Переключение режимов осуществляется рычажком 13.

На режиме отопления происходит одновременная подача топлива и воздуха в камеру сгорания, а также воздуха на нагрев. Топливо подводится к насосу 10 по трубке 20, а затем по трубке 21 подаётся в распылитель 7, разбрызгивается, смешивается с воздухом, подаваемым нагнетателем 23, и воспламеняется от раскалённой спирали свечи 6. Затем пламя через диффузор 4 заполняет внутренний цилиндр, раскаляя его стенки. Дальнейшее горение поддерживается без участия свечи. Продукты сгорания через окна поступают в замкнутое пространство между средним и наружным цилиндрами, разогревают их стенки и выбрасываются через выхлопной патрубок 19. Свежий воздух, подаваемый вентилятором 15, нагревается, проходя по кольцевым пространствам, образованным внутренним и средним цилиндрами, наружным цилиндром и кожухом.

В режиме вентиляции муфта 12, управление которой осуществляется рычажком 13, отключает топливный насос 10, и подача топлива в распылитель 7 прекращается.

Управление работой отопительно-вентиляционной установкой осуществляется органами управления на пульте, расположенном в кабине расчёта. Пульт управления соединён с отопительно-вентиляционной установкой электрическими жгутами, и обеспечивает включение-выключение отопительно-вентиляционной установки, а также контроль её состояния. Состав приборов и органов управления пульта отопительно-вентиляционной установкой и датчиков, контролирующих её работу показан на рис. 2.55.



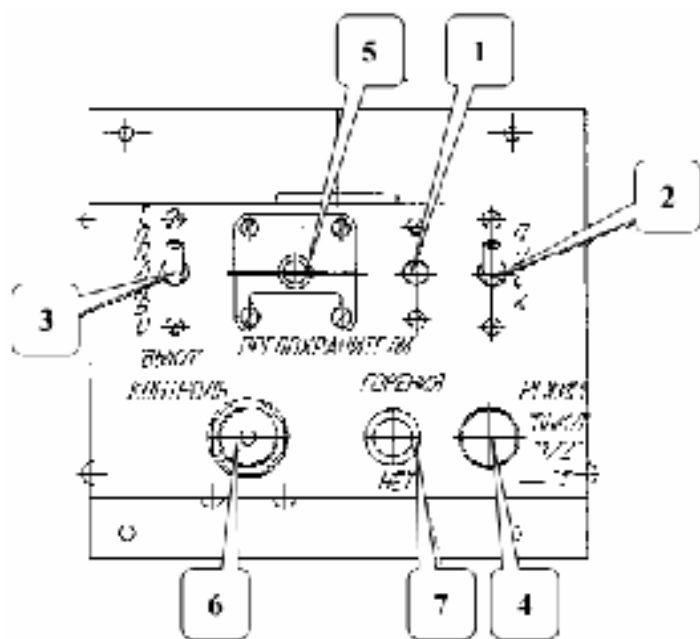


Рис. 2.55. Пульт управления отопительно-вентиляционной установкой пожарной автоцистерны АЦ-3,0-40(43206)ИМИ  
1 – предохранитель; 2, 3 – выключатель; 4 – переключатель режимов; 5 – реле перегрева; 6 – контрольная спираль; 7 – фонарь контрольной лампы.

Включение отопительно-вентиляционной установки осуществляется следующим образом:

На пульте управления тумблер 3 «Топливо» (см. рис. 2.55) перевести в положение «Включено», при этом электромагнитный клапан открывает топливопровод подачи топлива к отопительно-вентиляционной установке. Тумблер 2 «Пуск» перевести в положение «Включено» и удерживать его в этом положении; при этом контрольная спираль 6, которая характеризует степень разогрева свечи накалывания, должна накалиться до ярко-красного цвета. Степень разогрева контрольной спирали наблюдается в смотровом окне на пульте управления. После разогрева контрольной спирали переключатель 4 «Режим»

перевести в положение «1/2» или «1», в зависимости от требуемой производительности вентилятора; при этом должен загореться индикатор контрольной лампы 7 «Горения нет». Удерживая тумблер «Пуск» во включённом состоянии, дождаться выключения индикатора контрольной лампы «Горения нет», после чего отпустить тумблер «Пуск». Отключение контрольной лампы «Горения нет» обеспечивается срабатыванием датчика сигнализации горения 18 (см. рис. 2.54) при достижении пороговой температуры.

Отключение отопительно-вентиляционной установки осуществляется следующим образом.

На пульте управления тумблер «Топливо» (см. рис. 2.55) перевести в положение «Выключено», при этом электромагнитный клапан перекрывает топливопровод подачи топлива к отопительно-вентиляционной установке. Работающий топливный насос выкачивает топливо, находящееся в топливопроводе на участке между электромагнитным клапаном и отопительно-вентиляционной установкой, после чего процесс горения прекращается и начинается процесс продувки воздухом камеры сгорания. При продувке происходит её охлаждение и охлаждение датчика сигнализации горения. При достижении пороговой температуры срабатывает датчик сигнализации горения, который включает контрольную лампу индикатора «Горения нет», после чего необходимо переключатель «Режим» поставить в положение «Выключено».

*Техническое обслуживание системы обогрева кабины расчёта и насосного отсека с отопительно-вентиляционной установкой ОВ-65 необходимо производить в плановом порядке.*

При ЕТО необходимо убедиться в надёжности крепления отопительной установки, топливного бака, воздухопроводов, положение дренажной трубки, отсутствие подтекания топлива в соединениях топливопровода. Проверить состояние (чистоту и возможность перекрытия) трубопроводов подающих воздух на нагрев и для обеспечения горения, а также отводящих нагретый воздух и отработавшие газы. При эксплуатации пожарного автомобиля в осенне-зимний период кратковременным пуском проверить работоспособность установки и наличие дизельного топлива в баке.

При эксплуатации системы на пожаре или аварии запрещается оставлять работающую

отопительно-вентиляционную установку без присмотра. Не допускается работа установки при загрязнённой дренажной трубке 24 (см. рис. 2.54). После выключения установки повторное включение разрешается производить только после её охлаждения, о котором сигнализирует лампа 7 (см. рис. 2.55); в противном случае будут наблюдаться хлопки и выбрасывание пламени из всасывающего и выхлопного патрубков. При автоматическом отключении установки в результате перегрева и "выскакивании" кнопки реле перегрева 5 (см. рис. 2.55) повторное включение установки разрешается производить только после выявления и устранения причин, вызвавших аварийный режим.

Если по какой-либо причине возникла необходимость эксплуатации отопительно-вентиляционной установки в режиме вентиляции, необходимо рычажок 13 (см. рис. 2.54) установить в соответствующее положение.

По возвращению с пожара или аварии необходимо устранить неисправности замеченные при эксплуатации установки.

При ТО-1 и ТО-2 необходимо произвести операции технического обслуживания в соответствии с руководством по эксплуатации отопительно-вентиляционной установкой ОВ65.

Сезонное обслуживание включает следующие дополнительные операции: очистка от грязи и пыли воздухопроводов, подводящих воздух на нагрев и горение, и отводящих нагретый воздух и отработавшие газы, промывка топливного бака системы.

В период эксплуатации отопительно-вентиляционной установки ОВ-65 могут наблюдаться следующие наиболее характерные *неисправности*:

- § невозможность запуска установки в режиме отопления;
- § перегрев установки;
- § повышенная дымность при работе.

Невозможность запуска установки в режиме отопления визуально определяется по отсутствию выключения контрольной лампы «Горения нет» на щите управления. Данная неисправность может быть по причинам неисправности свечи (обрыв в электрической цепи свечи, перегорание контрольной спирали или свечи, закоксование свечи), недостаточного напряжения в электрической цепи свечи (контрольная спираль нагревается до тёмно-красного цвета), отсутствия подачи топлива в камеру сгорания.

Перегрев установки возможен вследствие засорения или повреждения трубопроводов, подводящих воздух на нагрев и отводящих нагретый воздух, а также в результате прогара камеры теплообменника.

Установка может дымить из-за засорения или повреждения трубопроводов, подающих воздух на горение и отводящих отработавшие газы, а также по причине недостаточной частоты вращения вала электродвигателя.

### **3. НАСОСНЫЕ АГРЕГАТЫ ПОЖАРНЫХ АВТОМОБИЛЕЙ**

Основным специальным агрегатом пожарных автомобилей являются пожарные насосы, которые служат для подачи под напором жидких огнетушащих веществ.

#### **3.1. Общие сведения о насосах. Технические требования к насосным агрегатам пожарных автомобилей**

Насосами называют машины для подъёма или перемещения жидкостей или газов (чаще всего жидкостей) путём сообщения жидкости энергии давления, так называемого напора, который необходим как для подъёма жидкости, так и для преодоления сопротивлений, возникающих при движении жидкости по трубопроводам.

Согласно ГОСТ 17398 “Насосы. Термины и определения”, насосы по принципу действия подразделяются на две основные группы: динамические и объёмные.

В динамических насосах энергия к жидкости передаётся за счёт действия массовых (инерционных) сил или сил жидкостного трения. В этих насосах жидкость под воздействием гидродинамических сил перемещается в камере, постоянно сообщаемой с входом и выходом насоса.

По виду силового воздействия динамические насосы подразделяются на лопастные и насосы трения.

Лопастными называют насосы, в которых жидкость перемещается за счёт энергии, передаваемой ей при обтекании лопастей рабочего колеса. Лопастные насосы объединяют основные группы насосов: центробежные, диагональные и осевые. В центробежных насосах жидкость перемещается через рабочее колесо от центра к периферии, в осевых – через рабочее колесо в направлении его оси. Диагональные (радиально-осевые) насосы являются промежуточной формой между центробежными и осевыми насосами: вход воды у них осевой, а выход – по диагонали между осевым и радиальным направлениями.

В насосах трения жидкость перемещается под действием сил трения. В эту группу входят вихревые, струйные и другие насосы. В вихревых насосах энергия от колеса к жидкости передаётся за счёт действия центробежных сил. Вихревое рабочее колесо по принципу действия аналогично центробежному с радиальными лопастями. В вихревом насосе, в отличие от центробежного, жидкость на пути её движения от всасывания к нагнетанию проходит через каналы рабочего колеса не один раз, а многократно. Принцип работы струйных насосов заключается в создании разряжения за счёт увеличения скорости потока рабочей среды (жидкости, газа) и передачи энергии от рабочей среды к эжектируемой.

В объёмных насосах энергия к жидкости передаётся за счёт действия сил давления на поверхность жидкости. Жидкость перемещается за счёт периодического изменения объёма камеры, попеременно сообщаемой со входом и выходом насоса.

По форме движения рабочих органов объёмные насосы подразделяются на возвратно-поступательные и роторные. В группу насосов возвратно-поступательного действия входят поршневые, плунжерные и диафрагменные. В группу роторных насосов входят шестерённые, винтовые и пластинчатые (шиберные).

Классификация насосов – это сложная и неоднозначная задача. Конструкции насосов весьма разнообразны, поэтому полная классификация по их конструктивному исполнению достаточно сложна.

## Объёмные насосы

В основе работы этих насосов лежит уравнение Менделеева-Клайперона:

$$P \cdot V / T = \text{const},$$

где:  $P$  – давление среды в камере насоса;

$V$  – рабочий объём камеры насоса;

$T$  – температура перекачиваемой среды.

Если считать, что температура перекачиваемой среды остаётся неизменной ( $T = \text{const}$ ), то данное уравнение примет следующий вид:  $P \cdot V = \text{const}$ . Таким образом, очевиден принцип работы объёмных насосов: перемещение среды (жидкости или газа) под действием давления при изменяющемся объёме.

У *поршневых (плунжерных)* насосов в закрытом цилиндре ходит поршень (плунжер), совершая возвратно-поступательное движение. Так как в поршневых насосах процессы всасывания и нагнетания попеременно чередуются в одном и том же пространстве, то поршневые насосы снабжают распределительными механизмами – клапанами, назначение которых попеременно соединять всасывающую и нагнетательную полость насоса с внутренним пространством.

Поршневые насосы подразделяются на насосы простого, двойного и дифференциального действия (см. рис. 3.1).

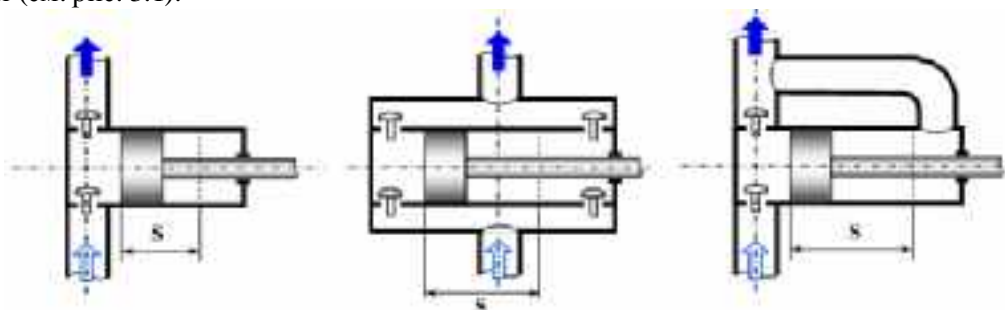


Рис. 3.1 Принципиальные схемы поршневых насосов простого (слева), двойного (в середине) и дифференциального (справа) действия

Принцип действия поршневых насосов основан на том, что во время всасывания вследствие возвратно-поступательного движения поршня в цилиндре рабочий объём камеры увеличивается, создаётся разрежение, и в неё под действием атмосферного давления через всасывающий клапан поступает перекачиваемая среда (газ или жидкость). Во время нагнетания объём камеры уменьшается, перекачиваемой среде сообщается энергия движения, и она выдавливается через нагнетательный клапан в напорную линию.

У поршневых насосов простого действия за два хода поршня (один цикл) происходит один раз всасывание и один раз нагнетание.

В поршневых насосах двойного действия всасывание и нагнетание происходит при каждом ходе поршня. Эти насосы по существу являются соединением двух насосов простого действия в одном агрегате.

У поршневых насосов дифференциального действия всасывание происходит за один ход поршня, а нагнетание за два хода, то есть всасывание происходит периодически, а нагнетание непрерывно. Так при движении поршня вправо в левой полости происходит всасывание жидкости, одновременно из правой полости вытесняется определённое количество перекачиваемой среды. При обратном ходе из левой полости жидкость или газ выталкивается через нагнетательный клапан в нагнетательную трубу, соединяющую обе полости цилиндра. В это же время в правой полости освобождается пространство. Таким образом, подача будет одинакова за оба хода. Этот тип поршневых насосов обладает такой же равномерностью подачи, как и поршневые насосы двойного действия, выгодно отличаясь от последних меньшим числом клапанов.

У *пластинчатого (шиберного)* насоса (см. рис. 3.2) при вращении ротора 1, эксцентрично расположенного в корпусе насоса 4, объём 3 между двумя смежными шиберами в первый полупериод увеличивается, а затем уменьшается. Происходит постоянное всасывание жидкости или газа (на данном рисунке справа снизу) и нагнетание (влево наверх).

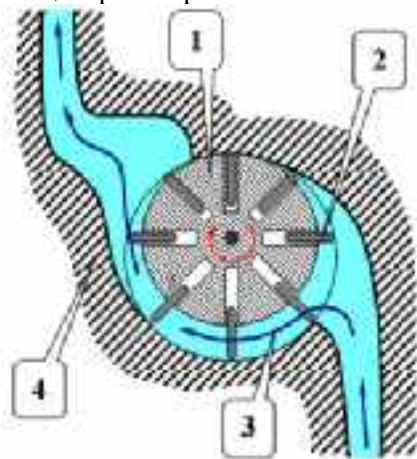


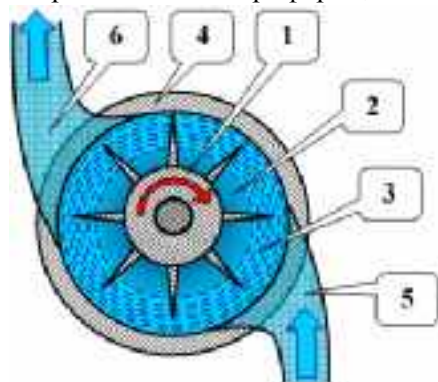
Рис.3.2 Схема шиберного насоса

Шиберы в таких насосах выполнены в виде пластин, которые радиально перемещаются в специальных пазах ротора.

Аналогично шиберным насосам работают роликовые насосы, только вместо шиберов применяются ролики, которые также расположены в специальных профилированных пазах ротора.

В *водокольцевом* насосе (см. рис. 3.3) ротор 1 с радиальными лопатками эксцентрично размещён в цилиндрическом корпусе 4. Корпус насоса предварительно заполняют водой. При вращении ротора вода

отбрасывается к периферии,

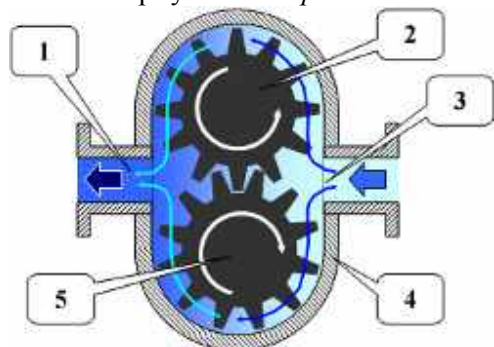


- 1 – ротор,
- 2 – объём между лопатками,
- 3 – водяное кольцо,
- 4 – корпус,
- 5 – всасывающий патрубок,
- 6 – нагнетательный патрубок,

Рис.3.3 Принципиальная схема водокольцевого насоса

образуя водяное кольцо 3. Рабочий объём 2 между лопатками ротора сначала увеличивается, а затем уменьшается, за счёт чего происходит всасывание и нагнетание перекачиваемой жидкости. Всасывающий 5 и нагнетательный 6 патрубки насоса примыкают к торцевой части насоса.

В корпусе *шестерённого* насоса 4 (см. рис. 3.4) размещены ведущая 5 и ведомая 2



- 1 – напорная полость;
- 2 – ведомая шестерня;
- 3 – всасывающая полость;
- 4 – корпус;
- 5 – ведущая шестерня.

Рис.3.3 Схема шестерённого насоса

шестерни. При вращении шестерён в направлении, указанном на рисунке 3.4, жидкость из всасывающей полости 3 захватывается зубьями шестерён и поступает в напорную полость 1. В напорной полости зубья входят в зацепление и вытесняют жидкость в напорный патрубок. Другими словами, насос работает за счёт изменения объёма между зубьями шестерён при их вращении: во всасывающей полости он увеличивается, а в напорной уменьшается.

Насосы объёмного типа обладают рядом преимуществ перед другими типами насосов, в



первую очередь высокой величиной создаваемого напора и хорошей всасывающей способностью. Последнее качество определяет использование объёмных насосов (особенно поршневых и плунжерных) в насосных агрегатах пожарных автомобилей в качестве вакуумных аппаратов. На некоторых образцах пожарной и приспособленной техники в качестве насосного агрегата используется простой и эффективный навесной шестерённый насос НШН-600М. К недостаткам объёмных насосов следует отнести их относительно невысокую производительность и чувствительность к наличию механических примесей в перекачиваемой среде. Именно поэтому наибольшее распространение в насосных агрегатах (установках) пожарных автомобилей получили динамические насосы, из которых более подробно будут рассмотрены струйные и центробежные насосы.

### Струйные насосы

Насосы струйного типа работают на принципе эжекции, то есть передачи энергии от рабочей среды к нагнетаемой. Они отличаются от других насосов тем, что у них нет подвижных частей, а рабочим органом является сама рабочая среда, в качестве которой могут служить жидкости и газы. В зависимости от рабочей среды струйные насосы разделяются на газоструйные и водоструйные.

Работа струйного насоса основана на законе сохранения энергии потока:

$$E_k + E_n = \text{const},$$

где:  $E_k$  – кинетическая энергия;  
 $E_n$  – потенциальная энергия.

На основании этого закона Бернулли вывел формулу для движения потока жидкости в определённом сечении трубопровода:

$$P/\gamma + V^2/2g + Z = \text{const},$$

где:  $P/\gamma$  – пьезометрический напор (удельная потенциальная энергия давления);  
 $P$  – рабочее давление потока;  
 $\gamma$  – удельный вес жидкости;  
 $V^2/2g$  – скоростной напор (удельная кинетическая энергия давления);  
 $V$  – средняя скорость потока;  
 $g$  – ускорение свободного падения;  
 $Z$  – энергия положения.

Схема струйного насоса, основными конструктивными элементами которого являются сопло, вакуумная камера и диффузор, представлена на рис. 3.5.

При работе струйного насоса рабочая среда  $Q_1$  (жидкость или газ) подходит к насадку с некоторым запасом потенциальной  $P/\gamma$  и кинетической  $V^2/2g$  энергии. Уменьшаясь в сечении, насадок увеличивает скорость потока  $V$  и, тем самым, кинетическую энергию потока. Тогда, в соответствии с законом сохранения энергии потока, пропорционально уменьшается потенциальная энергия потока, а именно рабочее давление потока  $P$ . Увеличивая скорость потока можно получить такое уменьшение давления, что в вакуумной камере у сопла создастся разрежение (давление ниже атмосферного). Под действием атмосферного давления в вакуумную камеру поступает эжектируемая среда  $Q_2$  и далее струёй рабочей среды  $Q_1$  уносится в диффузор. В расширяющемся диффузоре скорость движения потока рабочей и подсосываемой среды

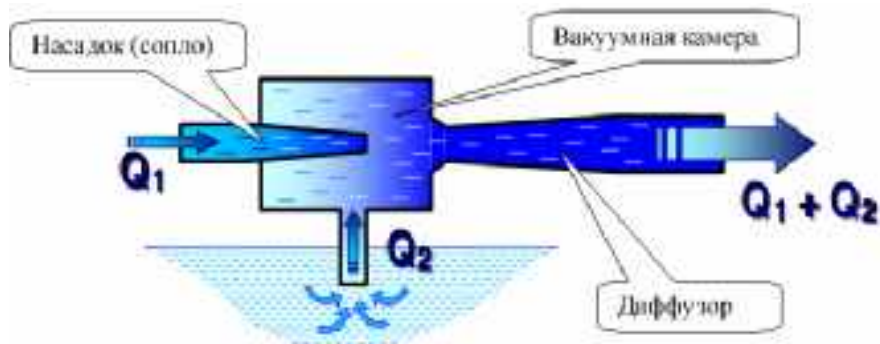


Рис.3.5 Схема водоструйного насоса

уменьшается, а напор увеличивается, т. е. происходит преобразование кинетической энергии в потенциальную. Таким образом, в струйном насосе при увеличении скорости потока на выходе из сопла увеличивается разрежения в вакуумной камере, и соответственно возрастает количество эжектируемой (подсасываемой) среды.

Основным преимуществом струйных насосов является простота конструкции, за счёт чего область их применения в пожарной технике весьма широка. Их используют в качестве пеносмесителей, а в насосных установках в качестве вакуумных насосов. В пожарной технике эжектирующая способность данных насосов находит своё применение в работе гидроэлеваторов, пеногенераторов и другого оборудования.

### Центробежные насосы

В центробежных насосах движение перекачиваемой жидкости осуществляется за счёт возникающей при работе насоса центробежной силы частиц жидкости, т.о. центробежные насосы работают по принципу использования центробежной силы:

$$F = m \cdot a = m \cdot \omega^2 \cdot R,$$

- где: F – центробежная сила;  
 m – масса жидкости;  
 a – ускорение движения жидкости;  
 $\omega$  - угловая скорость;  
 R – радиус рабочего колеса.

Центробежный насос (см. рис. 3.6) состоит из следующих основных конструктивных

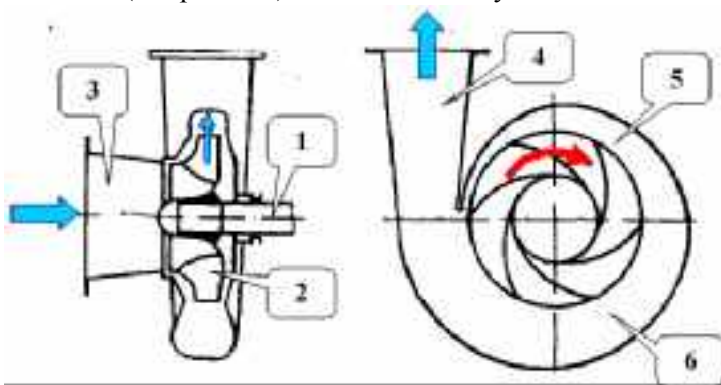


Рис. 3.6 Схема центробежного насоса

1 – вал; 2 – рабочее колесо; 3 – всасывающий патрубок;

4 – напорный патрубок; 5 – корпус; 6 – спиральная камера

элементов: вал, рабочее колесо, всасывающий патрубок, напорный патрубок (спиральный отвод), корпус, спиральная камера.

Основной частью насоса является рабочее колесо 2 с профилированными лопатками.

При вращении колеса, посаженного на вал 1, вода, находящаяся в каналах колеса (корпус насоса предварительно заполняется жидкостью), также начинает вращаться, под действием центробежной силы перемещаться от центра рабочего колеса к периферии и собираться в напорном патрубке (спиральном отводе) 4. В результате перемещения воды в центре рабочего колеса создаётся разрежение, куда через всасывающий патрубок 3 под действием атмосферного давления непрерывно поступает вода. В расширяющемся напорном патрубке 4 и в расположенном за ним диффузоре скорость движения потока жидкости уменьшается, и кинетическая энергия потока преобразуется в потенциальную (энергию давления).

Характерными признаками центробежного насоса является общее направление потока жидкости от центра к периферии.

Обязательное условие работы центробежных насосов – предварительная заливка их водой перед пуском в работу. При наличии внутри корпуса и рабочего колеса воздуха центробежная сила будет недостаточной для перемещения его по каналам рабочего колеса и создания разрежения, т.к. масса воздуха в 775 раз меньше массы воды.

### Основные рабочие параметры насосов

Работа насосов состоит из двух процессов: всасывания и нагнетания. Насос любого вида характеризуется следующими параметрами: высотой всасывания, высотой нагнетания, полным напором, подачей, мощностью и полным коэффициентом полезного действия (КПД).

*Высота всасывания.*

Различают теоретическую, вакуумметрическую и геометрическую (практическую) высоту всасывания.

Подъём воды во всасывающем патрубке насоса происходит под действием разности атмосферного давления и давления (разряжения) в самом насосе. Поэтому теоретическая высота всасывания насоса ( $H_T$ ) равная 1-ой атмосфере и составляющая 10,33 метра водного столба, или 760 мм. ртутного столба, или  $1 \text{ кгс/см}^2$ , или  $10^5 \text{ Па}$  практически не достижима. Улучшая конструкцию и материалы насоса, высоту его всасывания можно приближать к значению  $H_T$ .

Вакуумметрическая высота всасывания ( $H_B$ ) – это величина вакуума создаваемая насосом, а в энергетическом смысле – это энергия, выраженная в метрах, которая необходима жидкости для подъёма на высоту всасывания.  $H_B$  зависит, как правило, от мощности насоса, создающего вакуум и измеряется в метрах водного столба. Показания вакуумметра, установленного на насосе, соответствуют вакуумметрической высоте всасывания. Для пожарного насоса серии ПН-40 и его аналогов  $H_B = 8 \text{ м. вод. ст.}$

Геометрической (практической) высотой всасывания  $H_T$  называется разность отметок между поверхностью воды и осью насоса. Геометрическая высота всасывания зависит от значений и величин нескольких параметров:

Прямое влияние на величину  $H_T$  оказывает атмосферное давление, которое заметно меняется в зависимости от высоты над уровнем моря. Например, при высоте над уровнем моря 0 м атмосферное давление равно 10,33 м. вод. ст., а на высоте над уровнем моря 2000 м – 7,95 м. вод. ст.

$H_T$  сильно зависит от давления насыщенных паров всасываемой жидкости. Давление насыщенных паров – это давление, при котором жидкость при данной температуре закипает (речь идёт о давлении жидкости ниже атмосферного). Давление насыщенных паров и, следовательно, высота всасывания в значительной степени зависят от температуры и вида перекачиваемой жидкости. Известно, что с уменьшением давления понижается температура кипения жидкости. Если давление всасывания (оно естественно ниже атмосферного)  $P_{вс}$  будет ниже давления насыщенных паров всасываемой жидкости  $P_n$ , то начнется образование пара и произойдет срыв в работе насоса.

Таким образом, обязательным условием нормальной работы насоса является:

$$P_n < P_{вс} < P_{атм}$$

Например, при температуре воды 100 °С  $P_n = P_{атм} = 1 \text{ кг/см}^2$  (10 м. вод. ст.), а при температуре воды 20 °С  $P_n = 0,024 \text{ кг/см}^2$  (0,24 м. вод. ст.), следовательно, чем выше температура жидкости, тем сложнее забрать её насосом. С этим явлением связана *кавитация* – процесс образования пузырьков воздуха в жидкости. При кавитации происходит самовскипание жидкости, пузырьки пара увлекаются движущимся потоком и, встречая твёрдые поверхности корпуса и рабочего колеса, разрушаются ("схлопываются"). При этом выделяется большая энергия, из-за чего повреждаются и даже при длительном воздействии разрушаются поверхности внутренней полости насоса (явление кавитационной эрозии). Кавитация сопровождается шумом и треском внутри насоса. Во избежание преждевременного износа рабочих органов насоса не допускается его работа в кавитационном режиме.

Кавитационные явления могут возникать в случае работы насоса с большой геометрической высотой всасывания. Поэтому высота всасывания должна быть такой, при которой возникновение кавитации невозможно.

Максимальная допустимая высота всасывания может быть определена по формуле:

$$H_{вс,макс} = \frac{P_{атм} - P_n}{\gamma} - h_{вс} - \Delta H,$$

где:  $P_n$  – давление насыщенного пара;  
 $\gamma$  – удельный вес жидкости;  
 $h_{вс}$  – потери напора во всасывающем трубопроводе;  
 $\Delta H$  – кавитационный запас.

Значение кавитационного запаса устанавливается таким, чтобы не было значительного снижения напора, и была ограничена скорость кавитационной эрозии. Например, для насосов серии ПН-40 кавитационный запас составляет 3 м.

Кавитационные явления могут также возникать при больших подачах насоса, вследствие понижения давления (увеличения вакуума) во входном патрубке насоса. Поэтому при появлении кавитации необходимо уменьшить подачу насоса.

Наконец, геометрическая высота всасывания зависит от потерь напора во всасывающей линии или величины преодолеваемого сопротивления во всасывающей линии.

$$h_{вс} = S \cdot Q^2,$$

где:  $S$  – сопротивление всасывающей линии;  
 $Q$  – подача насоса.

Из всего сказанного следует, что геометрическая (практическая) высота всасывания  $H_T$  определяются выражением:

$$H_T = H_v - h_{вс} - h_{рп} - h_{р,атм},$$

где:  $H_v$  – вакуумметрическая высота всасывания;  
 $h_{вс}$  – потери напора во всасываемой линии;  
 $h_{рп}$  – температурные потери напора (давление насыщенных паров);  
 $h_{р,атм}$  – потери напора, зависящие от высоты местности над уровнем моря.

Например, для пожарного насоса серии ПН-40  $H_T$  практически не превышает 7 м при работе в нормальных условиях, т.е. при атмосферном давлении  $P_{атм} = 1 \text{ кг/см}^2$  (10,33 м. вод. ст.) и температуре воды 20 °С.

Обычно допустимая высота всасывания указывается заводами-изготовителями насосов в паспортах изделий.

*Высота нагнетания.*

Различают геометрическую и манометрическую высоту нагнетания.

Геометрическая высота нагнетания – это расстояние в метрах по вертикали от оси насоса до наивысшей точки нагнетания  $H_H$ .

Манометрической высотой нагнетания называется давление, создаваемое насосом  $H_{\text{ман}}$ . Манометрическая высота нагнетания (показание манометра) всегда больше геометрической высоты нагнетания (реальной точки подачи жидкости) из-за возникающих потерь в напорной линии.

$$H_{\text{ман}} = H_{\text{н}} + h_{\text{н}},$$

где:  $h_{\text{н}}$  – потери напора в напорной линии,  $h_{\text{н}} = S \cdot Q^2$ ;  
 $S$  – сопротивление напорной линии;  
 $Q$  – подача насоса.

Для высоты нагнетания теоретически пределов не существует, а практически она ограничивается прочностью отдельных деталей насосов и трубопроводов, а также мощностью двигателей привода насосов.

*Полный напор.*

Полный напор, развиваемый насосом  $H$  расходуется на подъем жидкости, преодоление сопротивлений во всасывающем и напорном трубопроводе и на создание свободного напора.

$$H = H_{\text{г}} + h_{\text{вс}} + h_{\text{н}} + H_{\text{св}}$$

где:  $H_{\text{г}}$  – геометрическая высота подъема воды (м);  
 $h_{\text{вс}} + h_{\text{н}}$  – потери напора во всасывающей и напорной линии (м);  
 $H_{\text{св}}$  – свободный напор (м).

На практике полный напор, развиваемый насосом, оценивают по показаниям манометра и вакуумметра.

*Подача насоса.*

Подача насоса – это количество жидкости, перекачиваемое насосом в единицу времени. Различают массовую подачу (кг/с) и объёмную подачу (м<sup>3</sup>/мин или л/с). Чаще всего подачу пожарных насосов указывают в объёмных единицах: м<sup>3</sup>/мин или л/с.

Существует соотношение между количеством жидкости входящей в насос  $Q_1$  и жидкости, выходящей из насоса  $Q_2$ :

$$Q_1 = Q_2 + Q_{\text{y}},$$

где:  $Q_{\text{y}}$  – объёмные утечки жидкости через щелевые уплотнения.

*Мощность насоса.*

Рабочие органы насоса во время работы передают энергию потоку жидкости. Эта энергия подводится от двигателя.

Для правильной оценки энергетических показателей мотор-насосной установки следует различать полезную (эффективную) и потребляемую мощность.

Полезная (эффективная) мощность ( $Ne$ ) насоса идет на совершение работы по перемещению определенного объема жидкости  $Q$  на высоту  $H$  и определяется по формуле.

$$Ne = \frac{\rho \cdot g \cdot Q \cdot H}{1000},$$

где:  $\rho$  – плотность жидкости, кг/м<sup>3</sup>;  
 $g$  – ускорение свободного падения, м/с<sup>2</sup>;  
 $Q$  – подача насоса, м<sup>3</sup>/с;  
 $H$  – напор насоса, м.

Мощность, потребляемая насосом, всегда больше, чем полезная, т.к. часть энергии затрачивается на механические, гидравлические и объёмные потери в насосе. Потребляемой мощностью называется мощность  $N$ , подводимая к рабочим органам насоса. Она определяется по формуле:

$$N = M \cdot \omega,$$

где:  $M$  – крутящий момент на валу насоса (двигателя), Н•м;



$\omega$  – угловая скорость вращения вала,  $\text{с}^{-1}$ .

*Полный КПД насоса.*

При передаче энергии от насоса к перекачиваемой жидкости происходят объемные, гидравлические и механические потери энергии

*Объёмный КПД.*

Известно, что фактическая подача насоса всегда меньше теоретической подачи, т.е. количество жидкости выходящей из насоса всегда меньше количества жидкости входящей в насос. Это происходит вследствие:

§ просачивания жидкости через сальники, клапаны и поршни, причем степень просачивания зависит от точности изготовления и состояния указанных деталей насоса;

§ запоздания открытия и закрытия клапанов;

§ наличия воздуха в жидкости.

Величина объемного КПД характеризует степень герметичности насоса, и определяется по формуле:

$$\eta_o = \frac{Q}{Q + Q_y},$$

где:  $Q$  – количество жидкости выходящей из насоса;  
 $Q_y$  – утечки жидкости в насосе;  
 $Q + Q_y$  – количество жидкости входящей в насос.

*Гидравлический КПД.*

Гидравлический КПД – это потери напора в насосе на трение и местные сопротивления. Результатом гидравлических потерь является уменьшение напора.

Значение гидравлического КПД показывает меру расхода энергии в насосе на преодоление сопротивления движения жидкости, и определяется по формуле:

$$\eta_r = \frac{H}{H + \Delta H},$$

где:  $H$  – действительный (развиваемый) напор насоса;  
 $\Delta H$  – потери напора на преодоление сопротивлений внутри насоса;  
 $H + \Delta H$  – теоретический напор насоса.

*Механический КПД.*

Механический КПД – это потери мощности на трение в подшипниках, уплотнениях вала и т.п. Значение механического КПД характеризует качество изготовления и рациональность конструкции подшипников, сальников (манжет) и других узлов, где происходит трение деталей.

Механический КПД определяют по формуле:

$$\eta_m = \frac{N}{N + \Delta N},$$

где:  $N$  – мощность на рабочем колесе насоса;  
 $\Delta N$  – потери мощности на трение в подшипниках и сальниках насоса;  
 $N + \Delta N$  – мощность на валу насоса.

Полный КПД насоса учитывает все потери, которые возникают в нем при перекачивании жидкости. Он представляет собой произведение трех частных коэффициентов и характеризует отношение полезной мощности  $N_e$  к потребляемой  $N$ :

$$\eta = \eta_o \cdot \eta_r \cdot \eta_m = \frac{N_e}{N}$$

### **Технические требования к насосным агрегатам пожарных автомобилей**

В связи с особенностями эксплуатации к насосным агрегатам пожарных автомобилей предъявляются следующие основные требования:

- § небольшие габаритные размеры и масса, что необходимо для рационального использования грузоподъемности и объема кузова пожарного автомобиля;
- § высокая надежность, в том числе при работе на загрязненной воде;
- § постоянная готовность к работе;
- § высокие кавитационные свойства;
- § пологая форма напорной характеристики, т. е. незначительное изменение напора насоса в диапазоне подач от нулевой до максимальной при постоянной частоте вращения (при крутопадающей форме напорной характеристики снижение подачи влечет за собой быстрое повышение напора, что может вызвать разрыв напорных рукавов, а повышение подачи – существенное снижение напора);
- § согласованность параметров насоса и двигателя, при отсутствии которой параметры насоса не могут быть реализованы на пожарном автомобиле;
- § минимальное время заполнения всасывающего трубопровода и насоса водой перед пуском с помощью вакуумной системы (не более 40 сек. с геометрической высоты всасывания не менее 7,5 м.);
- § простота и удобство управления насосной установкой;
- § возможность длительной непрерывной работы на максимальном режиме в установленном интервале температур окружающего воздуха (конструкция насосов нормального давления должна обеспечивать их непрерывную работу в номинальном режиме в течение не менее 6 ч., насосов высокого давления – не менее 2 ч.);
- § свободный доступ для технического обслуживания, его простота и удобство (отсутствие элементов, требующих периодической регулировки, минимальное число точек смазки и слива воды, возможность частичной разборки агрегатов непосредственно на пожарном автомобиле);
- § низкий уровень шума и отсутствие вибраций во время работы (средний уровень звука, создаваемый насосом при работе в номинальном режиме, должен быть не более 85 дБ.);
- § использование тех же сортов масел и смазок, какие применяются для агрегатов и узлов шасси пожарного автомобиля.

На пожарных автомобилях устанавливаются, как правило, насосы центробежного типа. Это обусловлено тем, что центробежные насосы обладают рядом важных достоинств: равномерностью подачи огнетушащих средств (подачей без пульсаций); способностью работать «на себя» (т.е. при перекрытии пожарного ствола, засорении или заломе пожарного рукава в системе подачи воды не повышается чрезмерно давление), простотой управления насосом и его обслуживания при эксплуатации на пожарах.

Для пожарных автомобилей важно, что центробежные насосы не требуют сложного привода от двигателя, а их габариты и массы относительно невелики.

В то же время, центробежные насосы имеют и ряд недостатков, важнейший из которых тот, что они не являются самовсасывающими – работают только после предварительного заполнения всасывающей линии и насоса водой. Этот недостаток компенсируют устройствами, позволяющими заполнять всасывающие тракты и полость насоса из цистерн. Кроме того, на пожарных автомобилях устанавливают вспомогательные насосы для заполнения полости всасывающего рукава и корпуса насоса водой. Для этой цели используют газоструйные, ротационные, поршневые и другие насосы. Вспомогательные насосы работают кратковременно, только при включении центробежного насоса в работу. Установка таких насосов усложняет конструкцию насосной установки, требует устройства дополнительного привода для их работы.

**Напорная и энергетическая характеристика центробежного насоса** определяет зависимость напора, потребляемой мощности и К.П.Д. от подачи насоса. Эти зависимости изображают графически кривыми Q–H, Q–N и Q–η при постоянной частоте вращения рабочего

колеса насоса  $n$  (см. рис. 3.7).

Напорную и энергетическую характеристику строят следующим образом. Регулируя степень открытия задвижки на напорном патрубке, при постоянной частоте вращения вала насоса, получают различные величины подачи  $Q$ . Каждому значению  $Q$  соответствует напор  $H$ , мощность  $N$  и К.П.Д.  $\eta$  насоса. Затем на ось абсцисс наносят в принятом масштабе значения подачи, а на ось ординат – полученные значения  $H$ ,  $N$  и  $\eta$ . Полученные точки соединяют плавными линиями. По графику характеристики  $Q$ - $\eta$  (см. рис. 3.7) видно, что

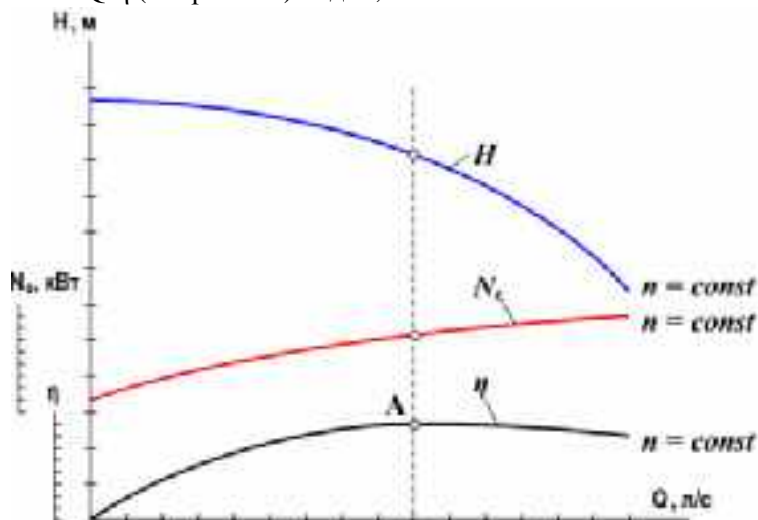


Рис. 3.7 Напорная и энергетическая характеристика центробежного насоса

максимальному значению К.П.Д. (точка А) соответствует определённая подача  $Q_A$  и напор  $H_A$ . Точка А называется оптимальной и соответствует оптимальному режиму работы насоса.

Влияние частоты вращения рабочего колеса на параметры работы центробежного насоса проявляется следующим образом.

Подача центробежного насоса изменяется пропорционально частоте вращения рабочего колеса:  $Q_1/Q_2 = n_1/n_2$ .

Напор, развиваемый насосом, изменяется пропорционально квадрату частоты вращения рабочего колеса:  $H_1/H_2 = (n_1/n_2)^2$ .

Мощность, потребляемая насосом, изменяется пропорционально кубу частоты вращения рабочего колеса:  $N_1/N_2 = (n_1/n_2)^3$ .

### 3.2. Общие сведения о средствах пенного тушения

Основным средством тушения нефтепродуктов и некоторых твёрдых горючих веществ является воздушно-механическая пена (ВМП). Она состоит из пенообразователя, воды и воздуха, и представляет собой ячеисто-плёночную дисперсную систему, состоящую из массы пузырьков воздуха, разделённых тонкими плёнками водного раствора пенообразователя.

Основным компонентом воздушно-механической пены служат *пенообразователи*, представляющие собой водные растворы поверхностно-активных веществ. В зависимости от химического состава пенообразователи подразделяются на синтетические, фторсинтетические, протеиновые, и фторпротеиновые. В зависимости от области применения пенообразователи классифицируются на две группы: пенообразователи общего назначения и пенообразователи целевого назначения. Пенообразователи общего назначения (чаще всего синтетические углеводородные) могут использоваться для получения пены при тушении горючих жидкостей, твёрдых сгораемых материалов, волокнистых и тлеющих веществ. В настоящее время промышленностью выпускаются следующие марки пенообразователей общего назначения: ПО-ЗАИ, ПО-ЗНП, ТЭАС, ПО-6ТС, «БАРЬЕР», «СНЕЖОК-1» и др. Пенообразователи целевого

назначения (как правило, смесь фторсодержащих и углеводородных поверхностно-активных веществ) дополнительно могут применяться для получения пены при тушении пожаров отдельных видов горючих жидкостей (спирты, кетоны). При этом данная группа пенообразователей отличается повышенной огнетушащей эффективностью. К ней относятся пенообразователи САМПО, Морской А(Б), ПО-6НП, Форэтол, Универсальный, ПО-6ФП, ПО-6АЗФ, ПО-6МТ и др.

Получают воздушно-механическую пену механическим перемешиванием раствора пенообразователя с воздухом. Принципиальная схема получения воздушно-механической пены от пожарной автоцистерны показана на рисунке 3.8.

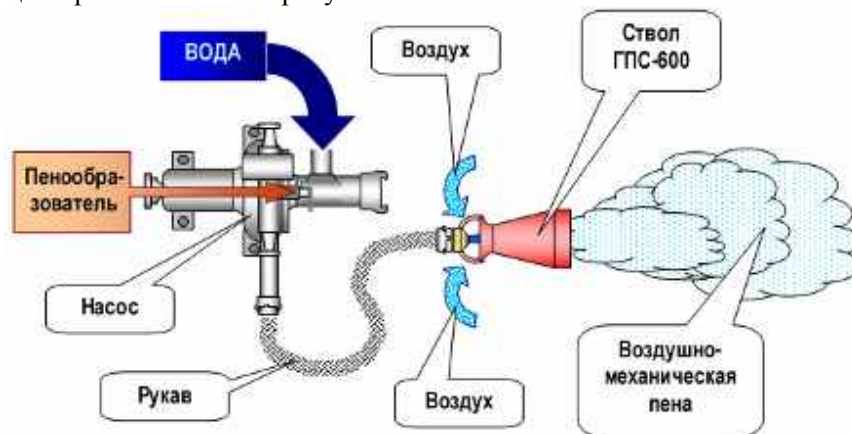


Рис. 3.8 Принципиальная схема получения воздушно-механической пены от пожарной автоцистерны

Для получения водного раствора пенообразователя в состав насосного агрегата пожарного автомобиля включено специальное устройство- *пеносмеситель*<sup>5</sup>. В основе работы пеносмесителя лежит насос струйного типа, где в качестве эжектируемой жидкости выступает пенообразователь. В результате перемешивания в пожарном насосе воды и пенообразователя, в пожарном насосе образуется водный раствор пенообразователя, который под напором, образуемым пожарным насосом, по пожарному рукаву подается к воздушно-пенному стволу. В воздушно-пенном стволе за счёт эжекции происходит подсос в струю водного раствора пенообразователя атмосферного воздуха, и на выходе из ствола получают воздушно-механическую пену.

Полученная воздушно-механическая пена характеризуется следующими основными показателями: стойкостью – способностью пены противостоять разрушению в течение определённого времени (другими словами – это время, в течение которого пена разрушается на 50% от первоначального объёма); кратностью – отношение объёма пены к объёму водного раствора из которого она получена; вязкостью – способностью пены к растеканию по поверхности; дисперсностью – степенью измельчения, т.е. размерами пузырьков. Важной характеристикой воздушно-механической пены является её *электропроводность*.

Различают пены низкой (до 20), средней (от 20 до 200) и высокой (свыше 200) кратности. Пены низкой кратности характеризуются большим содержанием в ней водного раствора пенообразователя и соответственно отличаются повышенной стойкостью. Высокократные пены характеризуются малым содержанием в ней водного раствора пенообразователя и повышенным содержанием в её объёме атмосферного воздуха. При этом пены высокой кратности менее стойки. На практике при эксплуатации основных пожарных автомобилей наибольшее распространение имеет воздушно-механическая пена средней и низкой кратности. Для их получения используют 6% и 3% водные растворы пенообразователя, в зависимости от марки пенообразователя. Так для получения пены средней кратности используется 6-процентный пенообразователей ПО-6ТС, ТЭАС, САМПО, ПО-6НП, Барьер, Снежок-1, ПО-6ФП, ПО-6МТ, ПО-6АЗФ или 3-процентный раствор пенообразователей ПО-3АИ, ПО-3НП и других. Необходимая концентрация водного

<sup>5</sup> Устройство, работа и эксплуатация пеносмесителей рассматриваются в главах 3.4, 3.6 и 3.7.

раствора пенообразователя устанавливается на насосном агрегате пожарного автомобиля с помощью пеносмесителя. Для получения из водного раствора пенообразователя воздушно-механической пены и формирования пенной струи служат воздушно-пенные стволы.

Наибольшее распространение в пожарном деле имеет генератор пены средней кратности ГПС-600 (см. рис. 3.9), предназначенный для получения из 6% водного раствора пенообразователя воздушно-механической пены средней кратности.

Пеногенератор ГПС-600 представляет собой водоструйный эжекторный аппарат

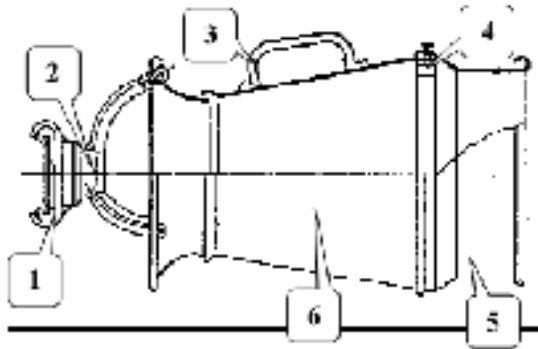


Рис. 3.9 Схема генератора пены средней кратности ГПС-600.

- 1 – соединительная головка;
- 2 – распылитель;
- 3 – ручка;
- 4 – пакет сеток;
- 5 – насадка;
- 6 – корпус.

переносного типа и состоит из следующих основных частей: распылителя 2 с соединительной головкой 1, корпуса 6 в виде диффузора струйного насоса, насадка 5 и пакета сеток 4. Распылитель соединён с корпусом пеногенератора при помощи трёх крепёжных стоек. Принцип работы ГПС-600 заключается в следующем: поток рабочей жидкости (водный раствор пенообразователя) по пожарному рукаву под давлением подаётся к распылителю пеногенератора. За счёт эжекции при входе распылённой струи в корпус (диффузор) пеногенератора происходит подсос воздуха и перемешивание его с раствором. При прохождении смеси через сетку образуется воздушно-механическая пена.

Для нормальной работы ГПС-600 необходимо поддерживать напор раствора пенообразователя перед распылителем в пределах 60 м. вод. ст. (0,6 МПа или 6 кгс/см<sup>2</sup>). При этом напоре производительность ГПС-600 по пене составляет 600 л/с (36 м<sup>3</sup>/мин), а по раствору 6 л/с; кратность получаемой пены составляет 100; дальность пенной струи – 10 метров; высота пенной струи – 5 метров.

Для получения воздушно-механической пены низкой кратности в пожарной технике применяется ствол воздушно-пенный СВП (см. рис. 3.10).

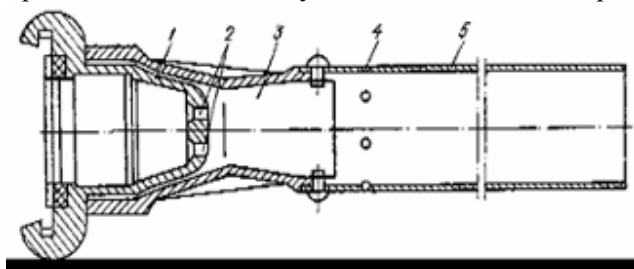


Рис. 3.10. Схема воздушно-пенного ствола СВП.

- 1 – корпус ствола;
- 2 – отверстия;
- 3 – конусная камера;
- 4 – отверстия в кожухе;
- 5 – кожух.

Ствол СВП состоит из корпуса 1, на котором с одной стороны укреплена соединительная головка для присоединения пожарного рукава, а с другой кожух 5, в котором пенообразующий раствор перемешивается с атмосферным воздухом и формируется пенная струя.

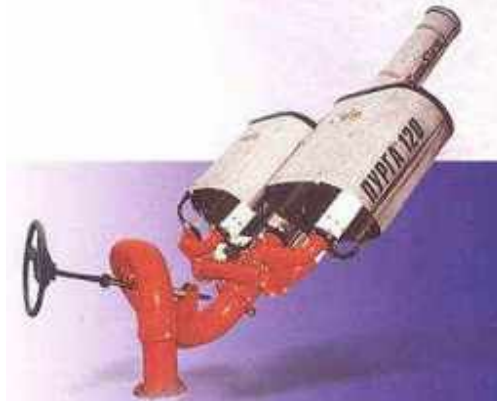


Рис. 3.11. Установки комбинированного тушения пожара «Пурга-5» в варианте ручного ствола (вверху) и «Пурга-120» в стационарном варианте (внизу)

Принцип работы ствола СВП напоминает принцип работы ГПС-600. Раствор пенообразователя по пожарному рукаву под напором поступает в корпус ствола. Проходя через отверстия 2, поток раствора создаёт в конусной камере 3 разрежение, благодаря чему через отверстия в кожухе 4 подсасывается воздух из атмосферы. Поступающий в кожух воздух интенсивно перемешивается с пенообразующим раствором, и образует на выходе из ствола струю воздушно-механической пены.

Ствол СВП по своим параметрам (рабочему давлению перед ним и расходу водного раствора пенообразователя) соответствует параметрам генератора пены средней кратности ГПС-600. При этом его производительность по пене составляет 4 м<sup>3</sup>/мин; кратность получаемой пены – 7; дальность подачи пенной струи – 28 метров.

В настоящее время для получения и подачи воздушно-механической пены средней кратности успешно применяются установки комбинированного тушения пожаров УКТП «Пурга» (см. рис. 3.11). В качестве воздушно-пенного ствола для получения ВМП средней кратности используется УКТП «Пурга-5». По назначению, общему устройству и принципу работы «Пурга-5» напоминает ствол ГПС-600. УКТП «Пурга-5» выпускается в нескольких вариантах: стационарном (с ручным или

дистанционным управлением), ручном с перекрывным устройством или без него (см. рис. 3.11 вверху) и морском. Для работы «Пурга-5» также применяется 6-процентный раствор пенообразователя. За счёт увеличения давления водного раствора пенообразователя на входе в ствол до 0,8 МПа и конструктивных особенностей данного ствола дальность подачи пены средней кратности составляет 20 метров при угле возвышения ствола 35°. Производительность УКТП «Пурга-5» по пене составляет 21 м<sup>3</sup>/мин., кратность пены 50-70. Расходные показатели УКТП «Пурга-5» по раствору и по пенообразователю практически идентичны характеристикам ствола ГПС-600. Это позволяет использовать те же, что и для ГПС-600 установки дозаторов.

Полный типоразмерный ряд УКТП «Пурга» включает установки, имеющие производительность по пене от 20 м<sup>3</sup>/мин до 240 м<sup>3</sup>/мин. На рис. 3.11 внизу показана УКТП «Пурга-120», которая изготавливается в стационарном и мобильном вариантах с ручным или дистанционным управлением. Эта установка способна подать 216 кубометров пены в минуту на расстояние до 100 метров.

### 3.3. Классификация центробежных пожарных насосов и их конструктивные элементы.

В соответствии с НПБ 176-98 «Техника пожарная. Насосы центробежные пожарные. Общие технические требования. Методы испытаний» пожарный центробежный насос для пожарных автомобилей – это насосный агрегат, состоящий из собственно насоса, напорного коллектора, запорно-регулирующей арматуры, вакуумной системы заполнения, системы

6 В отличие от генераторов пены серии ГПС, для которых числовое обозначение соответствует производительности по пене в литрах в секунду, для УКТП «Пурга» в обозначении указывается секундный расход раствора пенообразователя. Например, «Пурга-20.40.60» имеет производительность по раствору 60 л/с.



подачи и дозирования пенообразователя, который предназначен для подачи воды и водных растворов пенообразователей с температурой до 303 К. (30<sup>0</sup>С), водородным показателем РН от 7 до 10,5, плотностью до 1100 кг/м<sup>3</sup> и массовой концентрацией твердых частиц до 0,5% при их максимальном размере 3 мм.

В зависимости от величины создаваемого напора, центробежные насосы согласно НПБ 176-98 разделяют на насосы нормального давления (напор до 2,0 МПа), высокого давления (напор до 5,0 МПа) и комбинированные пожарные насосы, состоящие из последовательно соединённых насосов нормального и высокого давления с общим приводом.

По числу рабочих колес центробежные насосы разделяют на одноступенчатые и многоступенчатые. Последние служат для создания высокого давления, когда жидкость, пройдя одно рабочее колесо, поступает в следующее последовательно работающее колесо. Центробежные насосы высокого давления в зависимости от желательного напора могут иметь до 10 последовательно включенных рабочих колес, расположенных в одном агрегате (например, на одном валу).

По способу подвода жидкости к рабочему колесу центробежные насосы бывают с односторонним и двухсторонним притоком жидкости к рабочему колесу. При одинаковом напоре подача у насосов с двухсторонним подводом больше, чем у насосов с односторонним подводом.

По способу отвода жидкости от рабочего колеса центробежные насосы подразделяются на спиральные (без направляющего аппарата) и турбинные (с направляющим аппаратом). Так, в качестве направляющего аппарата в конструкции насоса используется направляющее колесо, в которое поступает жидкость из рабочего колеса. Направляющее колесо служит для предотвращения возможности образования турбулентного движения воды и гидравлического удара при выходе воды из рабочего колеса и при ее поступлении в напорный трубопровод. Одновременно направляющее колесо служит для увеличения давления за счет уменьшения скорости потока воды.

По способу отвода жидкости от корпуса насоса центробежные насосы могут быть с одним или двумя (расположенными друг против друга) отводами в напорный трубопровод. Нагрузка на конструктивные элементы насоса (например, вал) у центробежных насосов с двумя отводами меньше, чем у центробежных насосов с одним отводом.

По расположению вала рабочего колеса все конструкции центробежных насосов разделяют на насосы с горизонтальным валом и насосы с вертикальным валом.

Как уже отмечалось ранее, основной рабочий орган любого центробежного насоса это рабочее колесо. Рабочее колесо выполнено из двух дисков – ведущего и покрывающего. Между дисками расположены лопасти, загнутые в сторону, противоположную направлению вращения колеса. Геометрическая форма рабочих лопастей существенно влияет на напор и потребляемую энергию. Конструктивно лопатки могут быть: отогнутыми назад, радиальными и отогнутыми вперед. Лопатки, отогнутые вперед, дают большой напор и сообщают жидкости большие скорости движения. Однако при образовании скоростного напора происходят значительные потери энергии, а при движении жидкости в межлопаточном пространстве – большие гидравлические потери. Лопатки, отогнутые назад, дают меньшие потери энергии при преобразовании скоростного напора. Лопатки, оканчивающиеся радиально, дают промежуточные значения гидравлического КПД. Таким образом, меняя угол наклона лопатки и ее форму, добиваются увеличения его напора и подачи, т.е. увеличивают КПД насоса.

При работе центробежного насоса на рабочее колесо воздействует осевая сила. Осевая сила (см. рис. 3.12) возникает за счет разности давлений на рабочее колесо, т.к. со стороны

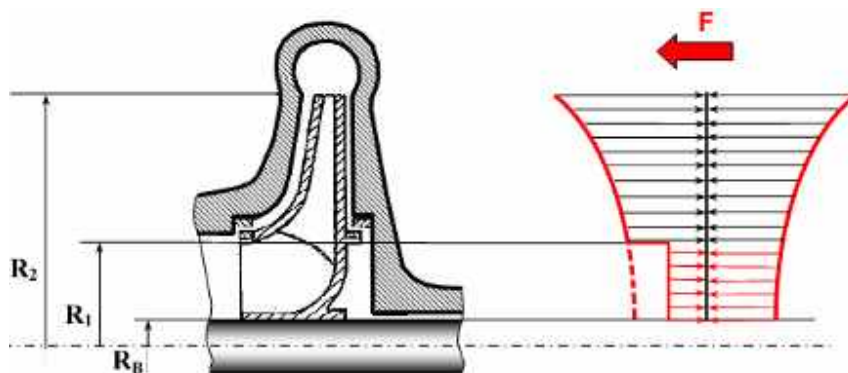


Рис. 3.12. Эпюра осевых сил на рабочем колесе

всасывающего патрубка на него действует меньшая сила давления. Это обусловлено наличием зазора между колесом и стенками корпуса. Поэтому жидкость поступает в свободное пространство и действует на наружную поверхность колеса, в результате чего и возникает осевая сила, направленная в сторону входа в колесо. Величина осевой силы определяется по формуле:

$$F = 0,6P\pi(R_1^2 - R_в^2),$$

- где: F - осевая сила;  
P - давление в насосе;  
R<sub>1</sub> - радиус входного отверстия;  
R<sub>в</sub> - радиус вала;  
R<sub>2</sub> - радиус рабочего колеса.

Для уменьшения осевых сил, действующих на рабочее колесо насоса (разгрузки подшипников вала от осевого давления) в задней стенке рабочего колеса имеются разгрузочные отверстия 3 (см. рис. 3.13), через которые жидкость перетекает из правой полости в левую, уравнивая, тем самым, давления на обе стороны рабочего колеса. Объем перетекающей жидкости через щелевые уплотнения характеризует утечки жидкости в насосе. С износом уплотнительных колец 2 (см. рис. 3.13) увеличивается утечка жидкости и уменьшается КПД насоса.

В двух- и много ступенчатых насосах рабочие колеса на одном валу могут размещаться с противоположным направлением входа – это также снижает действие

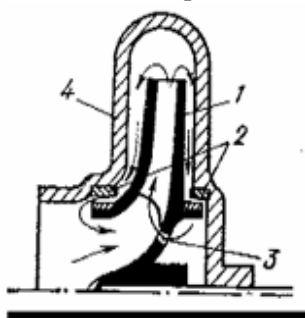


Рис. 3.13. Рабочее колесо центробежного пожарного насоса

- 1 - рабочее колесо;  
2 - уплотнительные кольца;  
3 - разгрузочное отверстие;  
4 - корпус насоса.

осевых сил.

Кроме осевых сил на рабочее колесо действуют и радиальные силы (см. рис. 3.14), вызванные неравномерно распределенной нагрузкой на рабочее колесо и вал насоса при его работе.

Значение радиальной силы определяют по формуле:

$$F_p = P \cdot D \cdot B \cdot K \cdot 10^4,$$

- где: P – давление, создаваемое насосом (Па);

$D$  – наружный диаметр рабочего колеса (см);

$B$  – ширина рабочего колеса на выходе (см);

$K$  – поправочный коэффициент  $K = 1 \dots 13$ .

Для уменьшения действия радиальных сил применяют отводы воды от рабочего колеса с направляющим аппаратом – турбинные отводы.

В пожарных центробежных насосах с однозавитковым спиральным отводом разгрузка от радиальных сил не производится; её воспринимают вал и подшипники насоса. Разгрузку от радиальных сил можно произвести путем установки в корпусе насоса второго отвода.

Другими основными элементами центробежного насоса являются: подвод, вал с подшипниками, уплотнение, корпус с крышкой и отвод.

Подвод, или подводящая труба обеспечивает равномерное распределение скорости жидкости по сечению канала при входе ее в рабочее колесо. Ранее упоминалось, что бывают насосы с односторонним и двухсторонним подводом. Конструкции пожарных насосов имеют, как правило, односторонний подвод.

Валы и подшипники насоса должны обладать большой прочностью, поэтому их изготавливают из специальных сталей. Колеса на валу закрепляют шпонками и гайками. Чтобы предотвратить вибрацию вала при вращении, производят его статическую балансировку в собранном виде. Для восприятия действующих на вал радиальных нагрузок чаще всего применяют подшипники качения (шарикоподшипники) и реже – подшипники скольжения.

Уплотнения в центробежных насосах различают двух видов: уплотнения неподвижных деталей (стыки корпусных деталей) и уплотнения вращающихся частей. Для уплотнения неподвижных деталей применяют прокладки и резиновые кольца. Уплотнение вала в корпусе насоса может быть сальникового или торцевого типа (при помощи уплотнительных колец). Это уплотнение необходимо для предотвращения утечки жидкости и подсоса атмосферного воздуха в полость насоса. Обычно применяют два вида сальниковых уплотнений: набивные и самоуплотняющиеся. Большое распространение в конструкции пожарных насосов получили самоуплотняющиеся резиновые манжеты, которые устанавливают в стакане. Уплотнение торцевого типа обеспечивается за счёт плотного прилегания рабочих поверхностей колец, выполненных из специального износостойкого материала – силицированного графита, обладающего низким коэффициентом трения в воде.

Уплотнение между рабочим колесом и корпусом насоса осуществляется с помощью специальных колец, изготовленных во избежание окисления из чугуна, или бронзы. Принцип действия уплотнения основан на создании значительных сопротивлений при перетекании жидкости через малые зазоры (0,2...0,3 мм) из полости нагнетания в полость всасывания.

Корпус насоса является базовой деталью и представляет собой сложную отливку из чугуна, бронзы или алюминиевого сплава, состоящую из собственного корпуса и крышки. В собранном виде эти детали образуют внутреннюю полость, предназначенную для подвода жидкости к рабочему колесу и ее отвода, а также для объединения всех деталей в один блок. Отвод корпуса насоса предназначен для сбора жидкости, выбрасываемой из рабочего колеса, и, как уже говорилось ранее, преобразования кинетической энергии потока в потенциальную энергию давления с наименьшими гидравлическими потерями. Спиральный отвод имеет форму постепенно расширяющегося канала улиткообразной формы, охватывающего рабочее колесо по окружности выхода и переходящего в прямоосный диффузор у напорного патрубка. Спиральные отводы вследствие своей простоты конструкции получили широкое применение в пожарных насосах. Однако, как уже отмечалось ранее, существенный недостаток спирального отвода –

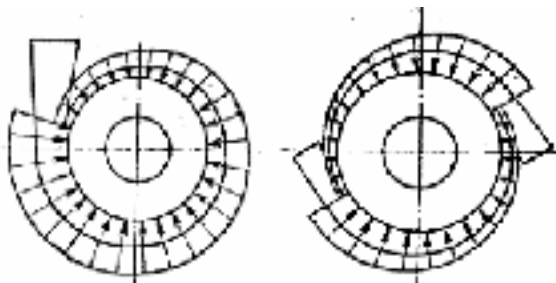


Рис. 3.14 Эпюры радиальных сил, действующих на рабочее колесо центробежного насоса с одним (слева) или двумя (справа) отводами

возникновение радиальной силы, действующей на вал насоса при подачах, отличающихся от расчетных.

В конструкциях пожарных насосов нормального давления разгрузка вала от действия радиальных сил происходит делением потока жидкости в спиральном отводе на две части.

Конструктивное оформление деления потока имеет два варианта:

а) двойной спиральный отвод, для которого уравнивание радиальных сил обеспечивается конструктивно, но только при условии равенства расходов через оба напорных патрубка;

б) однозавитковый спиральный отвод, в котором в напорном коллекторе насоса устанавливается перегородка, разделяющая жидкость на два потока.

В конструкциях пожарных насосов высокого давления разгрузка вала от действия радиальных сил производится отводящими устройствами лопаточного типа (направляющими аппаратами), установленными за рабочими колёсами насоса.

По месту расположения на пожарных автомобилях различают насосные агрегаты переднего, среднего и заднего расположения. При переднем расположении насос ставят перед радиатором пожарного автомобиля и приводят во вращение от носка коленчатого вала двигателя. Преимуществами переднего расположения являются короткая трансмиссия, короткие трубопроводы вакуумной системы и системы дополнительного охлаждения, удобство подъезда к водисточнику; недостатками – опасность замерзания воды в насосе при отрицательных температурах воздуха, ухудшение обдува радиатора, возможность повреждения насоса при наезде на препятствие, усложнение ручного запуска двигателя, сложность соединения насоса с цистерной для воды и пенобаком.

При среднем расположении насос размещают в кабине, за кабиной или под её полом. При установке в кабине насос хорошо утеплён, водитель может управлять насосной установкой со своего рабочего места, но в то же время сокращается число мест для боевого расчёта, ухудшаются условия его размещения и обзор местности на пожаре с места управления пожарным автомобилем. Водопенные коммуникации при среднем расположении получаются довольно компактными, но возникают трудности при утеплении трубопроводов, соединяющих насос с цистерной и пенобаком, а также при демонтаже и монтаже насоса, расположенного в кабине.

При заднем расположении насосную установку монтируют в изолированном отапливаемом отсеке кузова, и соединяют карданной передачей с коробкой отбора мощности. Длина трубопроводов сокращается до минимума, обеспечиваются более удобный доступ к насосной установке и хороший обзор местности. К недостаткам заднего расположения следует отнести значительную длину карданной передачи дополнительной трансмиссии, обеспечивающей привод насоса, более высокое расположение цистерны для пропуска карданной передачи, что повышает центр тяжести пожарного автомобиля, необходимость введения дублирующей системы управления двигателем из насосного отсека, большую длину трубопроводов вакуумной системы и системы дополнительного охлаждения, неудобство подъезда к водисточнику задним ходом.

### **3.4. Пожарные насосы нормального давления**

В настоящее время в нашей стране широкое распространение на пожарных автомобилях имеют пожарные насосы нормального давления, обеспечивающие подачу 40 л/с с напором 1,0 МПа (100 м. вод. ст.).

АО "Ливенский машиностроительный завод" уже много лет серийно выпускает унифицированный для большинства пожарных автомобилей центробежный одноступенчатый консольный пожарный насос ПН-40УВ (см. рис. 3.15), предназначенный



Рис. 3.15 Центробежный пожарный насос ПН-40УВ (слева) и его модификация ПН-40УВ.01 с встроеной вакуумной системой (справа).

для подачи воды или водных растворов. Аналогичную конструкцию имеет насос пожарный центробежный НПС-40/100, выпускаемый ФГУП «Варгашинский завод противопожарного и специального оборудования».

Пожарный насос ПН-40УВ (НПС-40/100) в сборе состоит из насоса, коллектора 1 (см. рис. 3.16), пеносмесителя 2 и трёх напорных задвижек 13.

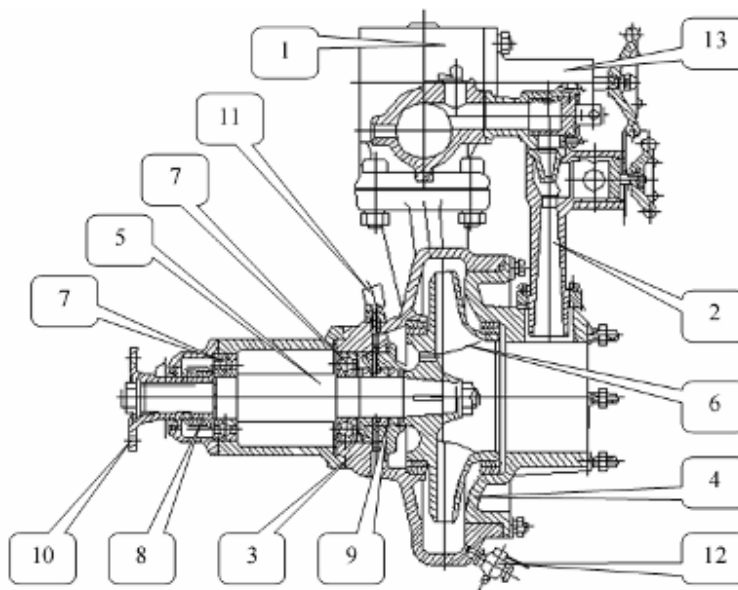


Рис. 3.16 Пожарный насос ПН-40УВ с коллектором и пеносмесителем.

1 – коллектор, 2 – пеносмеситель ПС-5; 3 – корпус насоса; 4 – крышка насоса; 5 – вал; 6 – рабочее колесо; 7 – подшипники; 8 – червяк привода тахометра; 9 – комплект уплотнительных манжет; 10 – муфта-фланец; 11 – шланг от колпачковой масленки; 12 – сливной краник; 13 – напорная задвижка.

Собственно насос состоит из следующих основных частей: корпуса 3, крышки 4, вала 5, рабочего колеса 6, подшипников 7, уплотнительного стакана с комплектом манжет 9, червячного привода тахометра 8, муфты-фланца 10. Муфта-фланец соединяется с карданным валом привода насоса.

Корпус насоса и его крышка изготовлены из алюминиевого сплава. Рабочее колесо закреплено на валу с помощью конического соединения и шпонки, а в осевом направлении

удерживается гайкой. Рабочее колесо ПН-40УВ, наружный диаметр которого 289 мм, имеет семь лопаток и семь разгрузочных (перепускных) отверстий. Щелевые уплотнения между рабочим колесом и корпусом насоса выполнены в виде уплотнительных колец из серого чугуна.

Для эффективной работы насоса важно разделение напорной и всасывающей полостей насоса. Чем больше зазоры между рабочим колесом и корпусом, тем большее количество жидкости будет циркулировать в насосе. Это приведет к уменьшению подачи воды насосом и снижению его коэффициента полезного действия, поэтому в насосе устанавливаются щелевые уплотнения с очень малыми зазорами. Так, номинальный зазор между уплотнительными кольцами корпуса и рабочего колеса насоса 0,13 мм, а допустимый – 0,8 мм.

Вал насоса изготовлен из закаленной легированной стали, и установлен на двух шарикоподшипниках. Направление вращения вала по часовой стрелке, если смотреть со стороны привода насоса. Уплотнение вала насоса достигается применением трех каркасных резиновых манжет 1.1-45×65-1, расположенных в съемном стакане (см. рис. 3.17), причем две манжеты работают на давление, а одна (первая от рабочего колеса) на разрежение, т.е. манжеты располагаются таким образом, что препятствуют утечке воды из насоса и подосу воздуха в него. С целью повышения надежности манжет на корпусе насоса установлена колпачковая масленка, с помощью которой через шланг производится

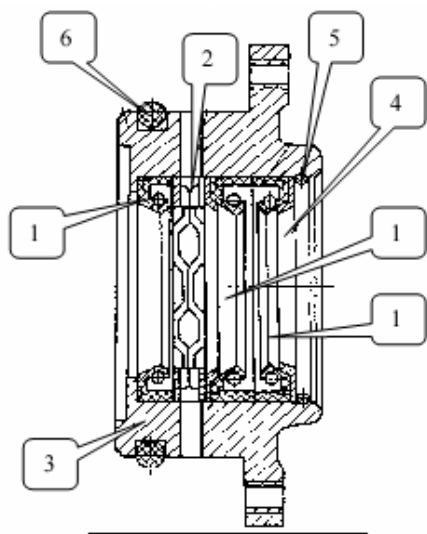


Рис. 3.17. Съёмный стакан с комплектом уплотнительных манжет

- 1 – манжета 1,1-45×65-1;
- 2 – маслораспределительное кольцо;
- 3 – стакан;
- 4 – упорное кольцо;
- 5 – стопорное кольцо;
- 6 – резиновое кольцо.

подпрессовка солидола Ж ГОСТ 1033-79 в съёмный стакан. Для распределения смазки в съёмном стакане предусмотрено маслораспределительное кольцо 2 (см. рис. 3.17), которое соединено каналами со шлангом колпачковой масленкой и дренажным отверстием. Обильная утечка воды из этого отверстия при работе насоса указывает на износ уплотнительных манжет. Для смазки подшипников и червячной пары привода тахометра полость в корпусе насоса между уплотнительным стаканом и манжетой муфты фланца, служащая масляной ванной, заполняется трансмиссионным маслом ТАп-15В ГОСТ 23652-79 в количестве 0,5 л. Масло заливают через специальное отверстие в масляной ванне, закрываемое пробкой со щупом. Уровень масла должен быть между верхней и нижней метками на щупе. Удаление масла из масляной ванны производится через сливное отверстие с пробкой в нижней части корпуса масляной ванны.

Рабочее колесо насоса в корпусе закрывается крышкой, к которой крепится всасывающий патрубок. В крышке предусмотрено отверстие с резьбой для установки мановакуумметра и специальный прилив для присоединения диффузора пеносмесителя. Воду из насоса сливают путем открытия крана, расположенного в нижней части корпуса насоса.



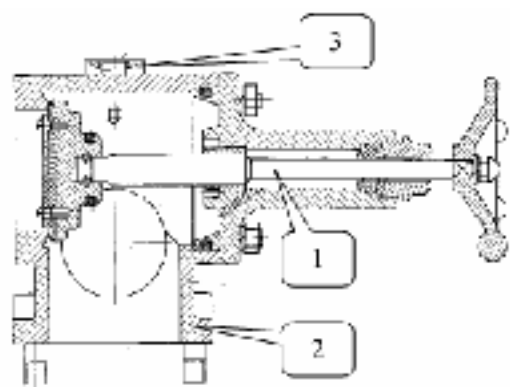


Рис. 3.18. Коллектор пожарного насоса ПН-40УВ.

- 1 – напорная задвижка;
- 2 – корпус;
- 3 – отверстие для монтажа манометра.

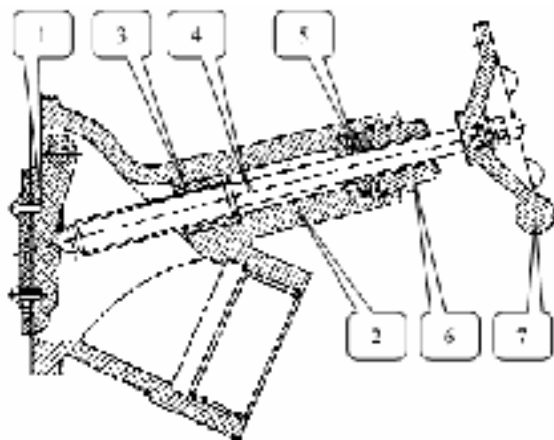


Рис. 3.19 Напорная задвижка коллектора насоса.

- 1 – клапан;
- 2 – корпус;
- 3 – втулка;
- 4 – шпindelь;
- 5 – уплотнение;
- 6 – гайка;
- 7 – маховик.

1, удерживаемыми в закрытом положении с помощью шпинделя 4 с резьбой. Проходное отверстие закрывается клапаном под действием его собственной массы или под давлением жидкости извне, а открывается напором воды из пожарного насоса; при этом шпindelь ограничивает ход клапана.

Применение данной конструкции позволяет при подаче воды на высоты использовать шарнирный клапан в качестве обратного и обезопасить основные элементы насоса от возможного гидравлического удара.

Сравнительные технические характеристики пожарных насосов ПН-40УВ и НПЦ-40/100 представлены в табл. 3.1.

Таблица 3.1

Технические характеристики пожарных насосов нормального давления

Наименование показателей	Значение показателей	
	ПН-40УВ	НПЦ-40/100
Подача насоса в номинальном режиме, м <sup>3</sup> /с (л/с)	0,04 (40)	0,04 (40)
Напор насоса в номинальном режиме, м. вод. ст.	100	100
Мощность в номинальном режиме, кВт (л.с.)	62,2 (84,6)	65,3 (88,9)
Номинальная частота вращения вала, об/мин	2700	2700
Коэффициент полезного действия насоса, %, не менее	63	60
Допускаемый кавитационный запас, м, не более	3	3
Максимальное рабочее давление на входе в насос, кгс/см <sup>2</sup> , не более	6	6
Максимальное рабочее давление на выходе из насоса, кгс/см <sup>2</sup> , не более	15	15

Наибольшая геометрическая высота всасывания, м	7,5	7,5
Подача насоса при наибольшей геометрической высоте всасывания и номинальном напоре, л/с, не менее	20	20
Габаритные размеры, мм, не более длина ширина высота	700 900 650	700 900 700
Масса (сухая), кг	65	65
Максимальный размер твердых частиц в рабочей жидкости, мм	6	3
Установочные и присоединительные размеры обоих насосов одинаковые, что позволяет беспрепятственно производить замену одного насоса на другой.		

Напорная и энергетическая характеристики пожарного насоса ПН-40УВ представлены на рис. 3.20. Насос НПЦ-40/100 имеет сходные характеристики, отличающиеся меньшим к.п.д. и чуть большим значением потребляемой мощности.

На пожарном насосе ПН-40УВ (НПЦ-40/100) между коллектором и крышкой насоса (см. рис. 3.16) стационарно установлен пеносмеситель ПС-5, представляющий собой одноэжекторный водоструйный насос. Пеносмеситель ПС-5 служит для дозировки и подачи пенообразователя в насос. Он состоит (см. рис. 3.21) из следующих основных частей: пробкового крана 7; обратного клапана 6; водоструйного насоса, включающего сопло 8, вакуумную камеру и диффузор 13; дозирующего крана, включающего втулку 9 с пятью калиброванными отверстиями, шкалу 12 с делениями "1", "2", "3", "4" и "5" (по числу работающих ГПС-600), стрелку 5 и маховичок 11.

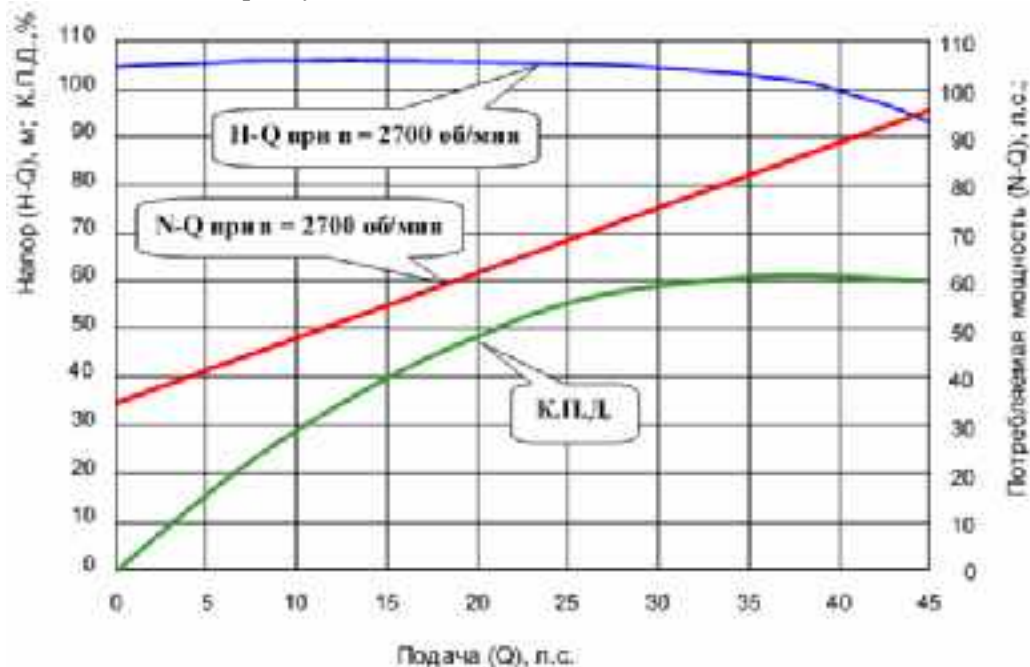


Рис. 3.20. Напорная и энергетическая характеристика ПН-40УВ.

Пеносмеситель присоединён корпусом пробкового крана 4 к напорному коллектору пожарного насоса, корпусом диффузора струйного насоса 13 к всасывающей полости насоса (крышке насоса) и крышкой обратного клапана 10 к ёмкости с пенообразователем.

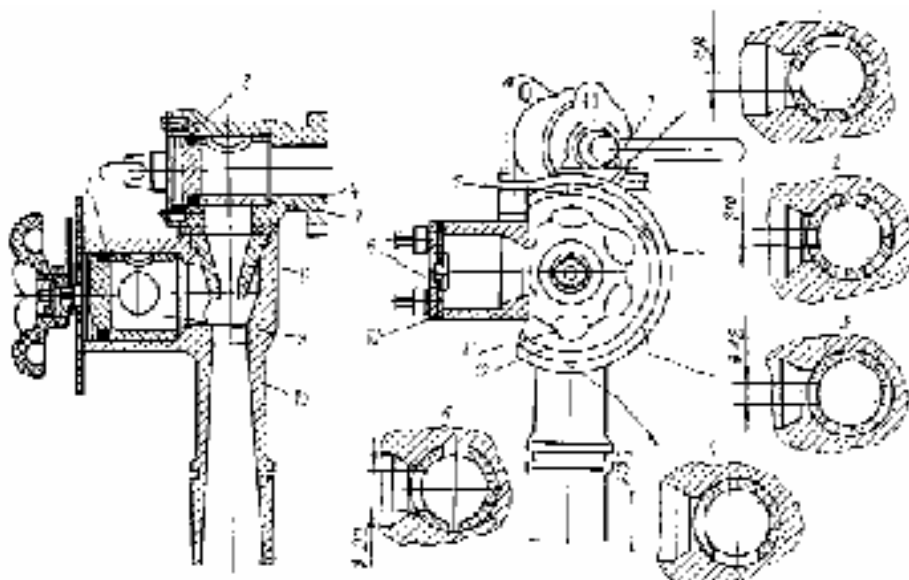


Рис. 3.21 Пеносмеситель ПС-5

1,2 уплотнительные кольца; 3 ручка пробкового крана; 4 корпус пробкового крана; 5 – стрелка дозатора; 6 – обратный клапан; 7 – пробковый кран; 8 – сопло; 9 – втулка дозатора; 10 – крышка обратного клапана; 11 – маховичок; 12 шкала дозатора; 13 корпус диффузора.

Работа пеносмесителя заключается в следующем. При открывании пробкового крана 7 (повернуть кран ручкой 3 против часовой стрелки до упора) вода из напорной полости насоса поступит в сопло 8 и далее в диффузор 13. При этом вокруг сопла, в вакуумной камере, образуется разрежение. Пенообразователь из ёмкости через обратный клапан 6 и дозирующий кран поступает в пеносмеситель. В диффузоре 13 пенообразователь смешивается с водой, после чего уже водный раствор пенообразователя поступает во всасывающую полость насоса, затем в напорную полость и через коллектор пожарного насоса по пожарному рукаву в воздушно-пенный ствол (стволы).

Дозатор осуществляет регулировку подачи пенообразователя в пяти рабочих положениях крана. Цифры на шкале дозатора 12 обозначают число одновременно работающих от данного насоса стволов ГПС-600. При подаче в пожарный насос пенообразователя маховичок дозатора 11 поворачивают до совпадения стрелки 5 с нужным делением шкалы, что соответствует определённым диаметрам отверстий дозатора (см. рис. 3.21) и, следовательно, расходам жидкости через отверстия. Их значения приводятся в табл. 3.2. При подаче раствора пенообразователя на лафетный ствол стрелку шкалы дозатора устанавливают на цифру 3.

Пеносмеситель оборудуется обратным клапаном 6 лепесткового типа, для предотвращения попадания воды в ёмкость для пенообразователя во время работы насоса с подпором.

Таблица 3.2

Нормативные значения параметров пеносмесителя ПС-5  
(при перепаде напора между напорной и всасывающей полостями  
пожарного насоса 50-60 м. вод. ст.)

Положение дозатора и количество ГПС-600	Диаметр отверстия, мм	Расход воды <sup>7</sup> , эжектируемой пеносмесителем, л/с	
		расчётный	допустимый
1	6,8	0,36	0,28 – 0,41
2	10,0	0,72	0,56 – 0,82

<sup>7</sup> Тарировка дозатора проводится по воде

3	12,0	1,08	0,84 – 1,23
4	15,4	1,44	1,12 – 1,64
5	22,0	1,8	1,40 – 2,05

## ЭКСПЛУАТАЦИЯ ПОЖАРНОГО НАСОСА ПН-40УВ (НПЦ-40/100)

### Порядок работы

Перед пуском насоса необходимо заполнить всасывающую линию и насос водой (при заборе воды из водоёма, реки и т.п., с помощью вакуумной системы насоса), предварительно закрыв все напорные задвижки, вентили и краны, соединённые с полостью насоса.



**Запрещается непрерывная работа насоса «в сухую» (без воды) более одной минуты.**

Включить насос путём передачи крутящего момента на муфту-фланец и вал насоса. После того, как насос разовьёт напор (min 20-30 м. вод. ст.) плавно открыть напорные задвижки на коллекторе насоса.

При работе насоса необходимо:

1. Контролировать режим работы по показаниям манометра, мановакуумметра и тахометра, так чтобы номинальный напор насоса не превышал 100 м. вод. ст. (10 кгс/см<sup>2</sup>), а обороты вала - 2700 об/мин.

2. При работе от водоёма следить за тем, чтобы сетка всасывающего рукава была погружена в воду не менее чем на 300 мм ниже поверхности воды, а всасывающие рукава не имели резких перегибов.

3. Через каждый час работы смазывать уплотнительные манжеты поворотом на 2-3 оборота крышки колпачковой маслѐнки<sup>8</sup> согласно карте смазки (см. рис. 3.22).

4. Следить за величиной утечки из дренажного отверстия, которая не должна иметь струйный характер (допускается течь не более отдельных капель).

5. В случае возникновения посторонних шумов или вибрации насоса проверить гайки, крепящие его к раме автомобиля. Если шумы или вибрации не пропали, необходимо остановить насос и **при неработающем приводном двигателе** проверить момент затяжки гайки крепления рабочего колеса к валу насоса, а также убедиться в отсутствии в полости насоса посторонних предметов. Наличие посторонних шумов в насосе может быть и следствием кавитационных явлений, вызванных работой насоса с большой геометрической высоты всасывания и больших подачах (при высоте всасывания 7 – 7,5 м производительность насоса не может быть больше 20 л/с). Кавитация может возникнуть и в случае, если размеры проходного сечения всасывающей линии от штатной цистерны и всасывающей задвижки недостаточны для данной подачи насоса. То же самое происходит при засорении всасывающей сетки или при сплющивании всасывающего рукава или отслоении его внутреннего покрытия. При появлении кавитации давление на выходе из насоса резко уменьшается, а величина разрежения на входе в насос увеличивается (более 0,08 МПа). Для выхода из кавитационного режима необходимо уменьшить подачу насоса, снизив частоту вращения его вала. Если кавитация вызвана дросселированием всасывающей магистрали (уменьшением площади её сечения), следует устранить местное сужение магистрали (открыть задвижку от цистерны, выправить или заменить всасывающий рукав и т.д.).

6. В случае необходимости временного прекращения подачи воды допускается не останавливать насос, а закрыть напорные задвижки и продолжать работать на малых оборотах.

7. При работе насоса в зимний период эксплуатации включить систему обогрева насосного отделения при температуре воздуха ниже 0<sup>0</sup>С.

8. При подаче воздушно-механической пены перед подачей пенообразователя в пеносмеситель насоса установить минимальный перепад напора между напорной и всасывающей

<sup>8</sup> При работе на загрязнённой воде или при длительной работе на режиме, близком к номинальному (давление в насосе более 0,8 МПа), целесообразно через каждые 20-30 минут поворачивать маслѐнку на полоборота.

полостями насоса 60-70 м. вод. ст.(6-7 кгс/см<sup>2</sup>) и увеличивать его в зависимости от длины и диаметра рукавных линий (для нормальной работы воздушно-пенных стволов). При этом, в случае забора воды в насос с подпором (от водопроводной сети), напор во всасывающей патрубке насоса должен быть не более 25 м вод. ст. (2,5 кгс/см<sup>2</sup>).

9. По завершению подачи воздушно-механической пены и перекрытия подачи в насос пенообразователя необходимо произвести промывку пеносмесителя и насоса в следующей последовательности: не закрывая пробковый кран пеносмесителя установить стрелку дозатора на деление «5» и поработать насосом в течении 3...5 мин., засасывая пеносмесителем воду из вспомогательной ёмкости или цистерны пожарного автомобиля. В процессе промывки необходимо несколько раз повернуть рукоятку пробкового крана из положения «ОТКР» в положение «ЗАКР» и обратно, а также несколько раз провернуть маховичок дозатора. После чего закрыть пробковый кран пеносмесителя.

По окончанию работы насоса необходимо:

1. Выключить насос, отсоединив его от привода.
2. Открыть сливной краник, полностью слить воду, после чего закрыть краник и все задвижки насоса.
3. Устранить дефекты, замеченные во время работы насоса.

С наступлением холодов сливной краник и напорные патрубки насоса необходимо держать открытыми, закрывая их только при работе насоса и проверки его на герметичность.

С целью обеспечения постоянной технической готовности насоса предусматриваются следующие виды его *технического обслуживания*: ежедневное техническое обслуживание (ЕТО), первое техническое обслуживание (ТО-1) и второе техническое обслуживание (ТО-2). Сроки проведения технического обслуживания насоса соответствуют срокам проведения технического обслуживания пожарного автомобиля.

*ЕТО* насоса включает следующие операции:

1. Произвести внешний осмотр насоса на предмет его комплектности, чистоты, отсутствия повреждений и крепежа его коммуникаций.
2. Открыть сливной краник и убедиться в отсутствии воды (водного раствора пенообразователя) в корпусе насоса.
3. При не работающем насосе визуально убедиться в отсутствие во входном патрубке и корпусе насоса посторонних предметов.
4. Проверить работоспособность всех кранов и вентилях насоса, в том числе и пеносмесителя.
5. Проверить наличие смазки в корпусе (масляной ванне) и колпачковой маслёнке насоса (см. рис. 3.22).
6. Проверить исправность контрольно-измерительных приборов насоса – стрелки приборов должны находиться в нулевом положении.
7. Проверить герметичность насоса по величине падения разряжения.

Для проведения проверки насоса на герметичность (сухой вакуум) необходимо закрыть все задвижки, вентили, всасывающий патрубок и сливной кран насоса. С помощью вакуумной системы создать в насосе разряжение и довести его до 0,074-0,078 МПа (0,73-0,76 кгс/см<sup>2</sup>), ориентируясь на показания мановакуумметра насоса. Герметичность насоса считается удовлетворительной, если падение разряжения не превышает величины 0,013 МПа (0,13 кгс/см<sup>2</sup>) за 2,5 мин. При превышении этой величины необходимо выявить причину неисправности (обнаружить места неплотностей) путём опрессовки насоса водой или воздухом. Чаще всего опрессовку производят путём подачи во всасывающий патрубок насоса воды от другого насоса под напором до 60 м.вод.ст. (6 кгс/см<sup>2</sup>). Неплотности выявляются внешним осмотром по утечкам воды из насоса. При этом необходимо помнить, что качество уплотнения вала насоса (целостность уплотнительных манжет) проверяется не только по утечкам воды из дренажного отверстия в корпусе насоса, но и по состоянию смазки в масляной ванне насоса. Опрессовку насоса можно также производить на работающем насосе

путём развития в нём напора 120-130 м. вод. ст. (12-13 кгс/см<sup>2</sup>) при закрытых напорных задвижках. Опрессовка воздухом производится от внешнего источника воздуха, созданием давления в насосе 0,2–0,3 МПа. Во время опрессовки воздухом шланг от компрессора или другого источника давления целесообразно присоединить к сливному крану насоса, предварительно открыв его, а неработающий насос покрыть мыльной пеной. Неплотности устраняются путём затяжки резьбовых соединений, заменой изношенных уплотнений, притиркой сопряжённых деталей (например, для сливного крана), герметизацией (с помощью ленты ФУМ) резьбы манометров, очисткой поверхностей прилегания клапанов вакуумного крана.

При *ТО-1* пожарного насоса необходимо произвести следующие операции:

1. Выполнить полный объём работ ежедневного технического обслуживания насоса.
2. Произвести частичную разборку насоса. Проверить надёжность крепления рабочего колеса к валу, отсутствие посторонних предметов в полости корпуса насоса, состояние переднего подшипника и червячной пары привода тахометра.
3. Демонтировать пеносмеситель. Произвести его разборку, очистку, сборку и монтаж на насосе.
4. Проверить затяжку крепёжных деталей насоса.
5. Проверить техническое состояние насоса и пеносмесителя путём испытания по упрощённой методике (см. гл. 7.3).

6. Восстановить при необходимости лакокрасочные покрытия насоса и арматуры

При *ТО-2* пожарного насоса необходимо произвести следующие операции:

1. Выполнить полный объём работ *ТО-1* пожарного насоса.
2. Произвести замену смазки в корпусе (масляной ванне) насоса согласно карте смазки (см. рис. 3.22 и табл. 3.3).

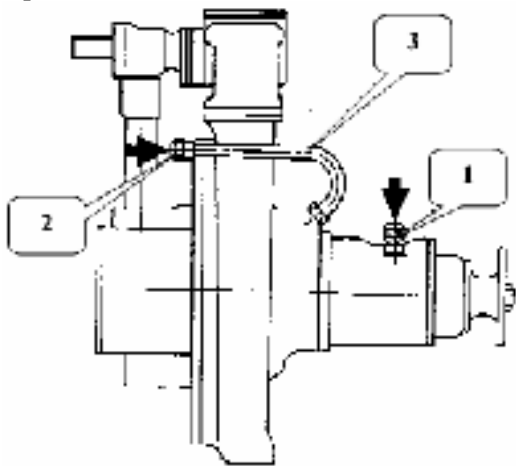


Рис. 3.22 Схема смазки пожарного насоса ПН-40УВ (НПЦ-40/100).

1. Щуп;
2. Колпачковая маслёрка;
3. Шланг подвода смазки к уплотнениям вала насоса.

3. Осуществить метрологическую поверку контрольно-измерительных приборов насоса: манометра, мановакуумметра и тахометра;

4. Восстановить лакокрасочные покрытия насоса и арматуры.

Таблица 3.3

Карта смазки пожарного насоса ПН-40УВ (НПЦ-40/100)

№ позиции на рис. 3.22	Наименование смазочных материалов	Наименование смазываемых мест	Способ смазки	Периодичность смазки
1	Масло трансмиссионное ТАп-15В. ГОСТ 23652-79 или аналоги	Шарикоподшипник вала насоса	Проверить уровень масла и долить до верхней метки щупа. Слить отработанное масло, промыть полость масляной ванны. Залить чистое масло до верхней метки щупа.	Через 20-30 часов работы насоса. Через 100-120 часов работы насоса



2	Солидол Ж <sup>9</sup> ГОСТ 1033-79	Уплотнительный стакан	Путём поворота крышки колпачковой маслѐнки на 2-3 оборота произвести подпрессовку солидола Ж с целью повышения надежности работы манжет	Не реже, чем через 1 час работы насоса <sup>10</sup>
---	-------------------------------------	-----------------------	---	--

При частичной разборке насоса дополнительными точками смазки являются:

- уплотнения шпинделей задвижек и вентиляей, а также сами шпиндели (смазка Солидол Ж и заменители (см. сноску 8));
- резьбовые соединения (кроме резьб манометров) на насосе и болты крепления насоса к раме (смазка графитная УСсА по ГОСТ 3333-\*\* или её аналоги).

Для насоса ПН-40УВ.01, имеющего встроенный приводной шиберный вакуумный аппарат (см. рис. 3.15), дополнительной точкой смазки является бачок системы автоматической смазки шиберов (тип масла и периодичность заправки определяются согласно Руководству по эксплуатации насоса).

Наиболее вероятные неисправности пожарного насоса ПН-40УВ (НПЦ-40/100) и способы их устранения изложены в табл. 3.4.

Таблица 3.4

Характерные неисправности насосного агрегата ПН-40УВ (НПЦ-40/100) и способы их устранения

Наименование отказа, его внешнее проявление и дополнительные признаки	Вероятная причина	Способ устранения
1	2	3
Насос не заполняется водой при включенной и исправной вакуумной системе	Негерметичность стыков клапанов с сѐдлами вентиляей, задвижек	Разобрать ventиль, задвижку, клапан и устранить причину неплотной посадки
	Неплотности соединений трубопроводов водопенных коммуникаций;	Подтянуть соединения или заменить прокладки
	Неплотности соединений трубопроводов дополнительной системы охлаждения; открыт кран продувки дополнительной системы охлаждения;	Подтянуть штуцера, заменить прокладки или поврежденный трубопровод; закрыть кран продувки дополнительной системы охлаждения
	Неплотности в уплотнительном стакане насоса;	Подвернуть на несколько оборотов крышку колпачковой маслѐнки или заменить уплотнительные манжеты
	Неплотности соединений вакуумного клапана и насоса, стакана диффузора, пеносмесителя и насоса, пробкового крана пеносмесителя;	Подтянуть соединения, заменить прокладки
	Неплотности в местах установки мановакуумметра и манометра.	Подтянуть крепление, заменить прокладки
Исправный (по результатам проверки на "сухой" вакуум) насос не заполняется водой при включенной и исправной вакуумной системе	Высота всасывания превышает 7 метров	Уменьшить высоту всасывания.
	Расслоился всасывающий рукав	Заменить рукав
	Не герметичны всасывающие рукава (имеют проколы) или соединительная арматура (головки ГР-125)	Заменить рукава или прокладки в соединительной арматуре
	Недостаточно погружена в воду всасывающая сетка	Погрузить всасывающую сетку в воду минимум на 300 мм
	Открыт сливной кран	Закрыть сливной кран

<sup>9</sup> Допускается применять также Солидолы С (смазки УС или УС-1) по ГОСТ 1033-\*\*, смазки "1-13" по ГОСТ 1631-\*\*, и ЦИАТИМ-221 по ГОСТ-9433-\*\*.

<sup>10</sup> При работе на загрязнѐнной воде или в случае вынужденного применения вместо солидолов других смазок, не обладающих необходимой водостойкостью (например, ЦИАТИМ-201, -203, Литол-24), подпрессовку уплотнительного стакана необходимо производить поворотом колпачковой маслѐнки на 1 оборот через каждые 20 минут работы насоса.

	Не плотно закрыты задвижки Засорена всасывающая сетка	Затянуть вентили задвижек Очистить сетку
Насос не подает воду при пуске	Насос не полностью заполнен водой перед пуском	Заполнить насос водой, выпустив весь воздух из внутренней полости насоса
Насос сначала подает воду, затем его производительность снижается до нуля.	Появились неплотности во всасывающей линии.	Устранить неплотности или заменить всасывающие рукава
	Расслоился всасывающий рукав	Заменить рукав
	Засорилась всасывающая сетка	Очистить сетку
1	2	3
	Уменьшилось заглубление всасывающей сетки	Заглубить сетку не менее, чем на 300 мм
	Засорились каналы рабочего колеса.	Разобрать насос, очистить каналы.
	Появились неплотности в уплотнительном стакане.	Произвести подпрессовку уплотнений; в случае течи из дренажного отверстия или наличия эмульсии в масляной ванне заменить манжеты
	Сорвалась шпонка рабочего колеса на валу насоса	Установить новую шпонку
Мановакуумметр не показывает давление (разряжение) при исправном насосе.	1. Неисправен мановакуумметр.	1. Заменить мановакуумметр.
	2. Засорен или забит льдом канал мановакуумметра.	2. Прочистить или отогреть канал мановакуумметра.
При работе насоса наблюдается стук и вибрация.	Ослабло крепление насоса к раме.	Подтянуть болты крепления насоса
	Ослабло крепление рабочего колеса на валу насоса	Подтянуть гайку крепления колеса
	Износ шарикоподшипников вала насоса	Заменить подшипники
	Износ шеек вала рабочего колеса насоса.	Заменить вал насоса
	Дисбаланс рабочего колеса насоса из-за его механических повреждений	Заменить рабочее колесо
	Попадание в насос посторонних предметов	Удалить посторонние предметы из внутренней полости насоса
	Имеет место явление кавитации	Уменьшить высоту всасывания или расход воды
Вал насоса не прокручивается	Ослаблено крепление карданного вала к муфте-фланцу насоса	Подтянуть болты крепления
	Заклинивание рабочего колеса посторонними предметами	Очистить внутреннюю полость насоса и каналы рабочего колеса
	Примерзание рабочего колеса	Прогреть насосное отделение
	Заклинивание вала рабочего колеса	Разобрать насос, проверить состояние подшипников, при необходимости заменить
Насос не создает необходимый напор.	Неисправен привод насоса	Проверить и восстановить исправность привода
	Подсос воздуха	Выявить причину подсоса и устранить ее
	Велика высота всасывания	Уменьшить высоту всасывания
	Засорена всасывающая сетка	Очистить сетку
	Частично засорены каналы рабочего колеса	Разобрать насос, очистить каналы
При закручивании колпачка масленки смазка выжимается обратно.	Повреждены лопатки рабочего колеса	Разобрать насос, заменить колесо
	Большой износ уплотнительных колец	Разобрать насос, заменить кольца
В пеносмеситель не попадает пенообразователь	Засорены смазочные каналы	Прочистить проволокой шланг и дренажное отверстие
	Засорен трубопровод от бака к пеносмесителю	Разобрать и прочистить трубопровод
	Засорены отверстия дозатора	Разобрать дозатор, прочистить его отверстия

	Деформирован дюритовый шланг на выходе пенобака <sup>11</sup>	Восстановить дюрит, обеспечив штатное проходное сечение
	Пенобак не сообщается с атмосферой	Прочистить дренажное отверстие в крышке пенобака
1	2	3
Из дренажного отверстия струйкой течет вода	В уплотнительном стакане насоса недостаточно пластичной набивки.	Добавить с помощью колпачковой масленки пластичную смазку
	Изношены манжеты уплотнительного стакана	Заменить манжеты
В масляную ванну насоса попадает вода	Засорено дренажное отверстие	Прочистить дренажное отверстие
	Предельно изношены манжеты уплотнительного стакана	Заменить манжеты
Из дренажного отверстия течет трансмиссионное масло	Предельно изношены манжеты уплотнительного стакана	Заменить манжеты

### 3.5.Вакуумные системы центробежных пожарных насосов

Вакуумная система центробежного пожарного насоса предназначена для предварительного заполнения водой всасывающей линии и насоса при заборе воды из открытого водоисточника (водоёма). Кроме того, с помощью вакуумной системы можно создать в корпусе центробежного пожарного насоса разряжение (вакуум) для проверки герметичности пожарного насоса.

В настоящее время на отечественных пожарных автомобилях применяется два типа вакуумных систем. В основе вакуумной системы первого типа лежит газоструйный вакуумный аппарат (ГВА) с насосом струйного типа, а в основе второго типа – шибберный вакуумный насос (объёмного типа).

#### Вакуумная система с газоструйным насосом

Данная вакуумная система состоит из следующих основных элементов: вакуумного клапана (затвора), установленного на коллекторе пожарного насоса, газоструйного вакуумного аппарата, установленного в выпускном тракте двигателя пожарного автомобиля, перед глушителем (см. рис. 2.50), механизма управления ГВА, рычаг управления которым размещён в насосном отсеке, и трубопровода, соединяющего газоструйный вакуумный аппарат и вакуумный клапан (затвор).

Принципиальная схема вакуумной системы показана на рис. 3.23.

Корпус газоструйного вакуумного аппарата 1 имеет заслонку 2, которая изменяет направление движения отработавших газов двигателя пожарного автомобиля либо к струйному насосу 3, либо в выпускную трубу 13. Струйный насос 3 соединён трубопроводом 4 с вакуумным клапаном 11. Вакуумный клапан установлен на насосе и сообщается с ним через отверстие 5. Внутри корпуса вакуумного клапана пружинами 6 к седлам 14 прижимаются два клапана 7. При перемещении рукоятки 10 с осью 9 эксцентрик 8 отжимает клапаны 7 от седел. Работа системы происходит следующим образом.

В транспортном положении пожарного автомобиля (см. рис. 3.23 "А") заслонка 2 находится в горизонтальном положении. Клапаны 7 пружинами 6 прижаты к седлам. Отработавшие газы двигателя проходят через корпус 1, выпускную трубу 13 и выбрасываются в атмосферу через глушитель.

При заборе воды из открытого водоисточника (см. рис. 3.23 "Б") после присоединения к насосу всасывающей линии, рукояткой вакуумного клапана отжимают нижний клапан вниз. При этом полость насоса через полость вакуумного клапана и трубопровод 4 соединяется с полостью струйного насоса. Заслонку 2 переводят в вертикальное положение. Отработавшие газы будут направлены в струйный насос. Во всасывающей полости насоса будет создаваться разрежение, и

<sup>11</sup> Неисправность характерна для автоцистерн моделей 63Б, 137А, 153

насос будет заполнен водой под атмосферным давлением.

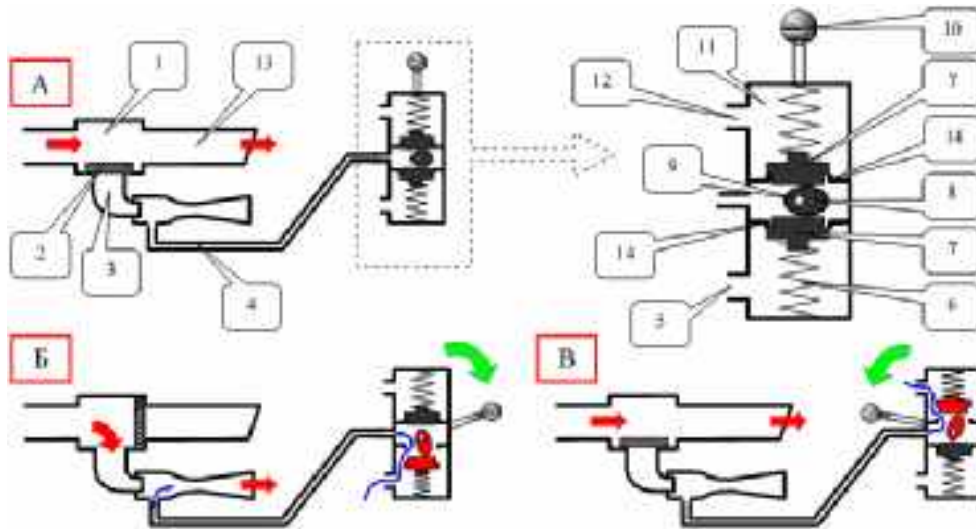


Рис. 3.23 Схема вакуумной системы центробежного пожарного насоса

1 – корпус газоструйного вакуумного аппарата; 2 – заслонка; 3 – струйный насос; 4 – трубопровод; 5 – отверстие к полости пожарного насоса; 6 – пружина; 7 – клапан; 8 – эксцентрик; 9 – ось эксцентрика; 10 – рукоятка эксцентрика; 11 – корпус вакуумного клапана; 12 – отверстие; 13 – выпускная труба; 14 – седло клапана.

Выключение вакуумной системы происходит после заполнения насоса водой (см. рис. 3.23 "В"). Перемещая рукоятку, отжимают от седла верхний клапан. При этом нижний клапан будет прижат к седлу. Всасывающая полость насоса отключается от атмосферы. Но теперь с атмосферой через отверстие 12 будет соединен трубопровод 4, и струйный насос удалит воду из вакуумного клапана и соединительных трубопроводов. Это особенно необходимо проделать на зимний период для предотвращения замерзания воды в трубопроводах. Затем рукоятку 10 и заслонку 2 ставят в исходное положение.

Вакуумный клапан (см. рис. 3.24) предназначен для соединения всасывающей полости насоса с газоструйным вакуум-аппаратом при заборе воды из открытых водоемов и удаления воды из трубопроводов после заполнения насоса. В корпусе 6 клапана, отливаемого из чугуна

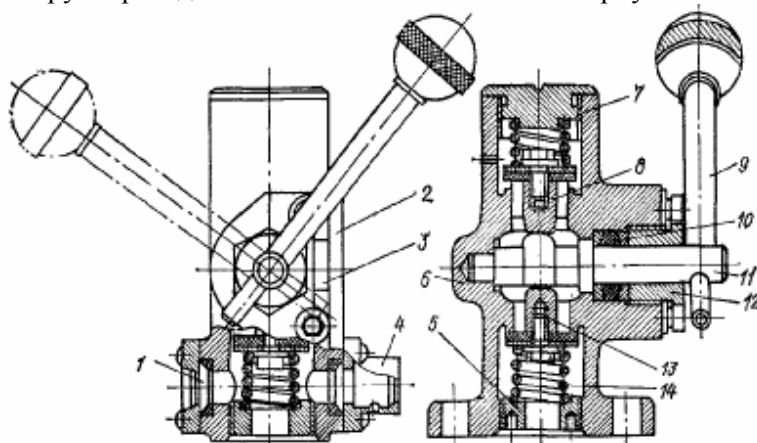


Рис. 3.24 Вакуумный клапан

1 – глазок; 2 – пластик; 3 – упор рукоятки; 4 – корпус электролампочки; 5, 7, 12 – гайки; 6 – корпус вакуумного клапана; 8 – верхний клапан; 9 – рукоятка; 10 – уплотнение; 11 – кулачковый валик; 13 – нижний клапан; 14 – пружина.

или алюминиевого сплава, размещены два клапана 8 и 13. Они прижимаются пружинами 14 к седлам. При положении рукоятки 9 «от себя», эксцентрик на валике 11 отжимает от седла верхний клапан. В этом положении насос отсоединен от струйного насоса. Перемещая рукоятку «на себя»,

отжимаем от седла нижний клапан 13, и всасывающая полость насоса соединяется со струйным насосом. При вертикальном положении рукоятки оба клапана будут прижаты к своим седлам.

В средней части корпуса выполнен пластик 2 с отверстием для присоединения фланца соединительного трубопровода. В нижней части расположены два отверстия, закрытые глазками 1 из органического стекла. К одному из них прикрепляется корпус 4 электролампочки. Через глазок контролируют заполнение насоса водой.

На современных пожарных автомобилях в вакуумных системах пожарных насосов вместо вакуумного клапана (затвора) зачастую для соединения (разъединения) всасывающей полости пожарного насоса со струйным насосом устанавливают пробковые водопроводные краны в обыкновенном исполнении.

*Газоструйный вакуумный аппарат* предназначен для создания разрежения в полости пожарного насоса и всасывающей линии при предварительном заполнении их водой из открытого водоисточника.

На пожарных автомобилях с бензиновыми двигателями устанавливают одноступенчатые газоструйные вакуумные аппараты, конструкция одного из которых представлена на рис. 3.25.

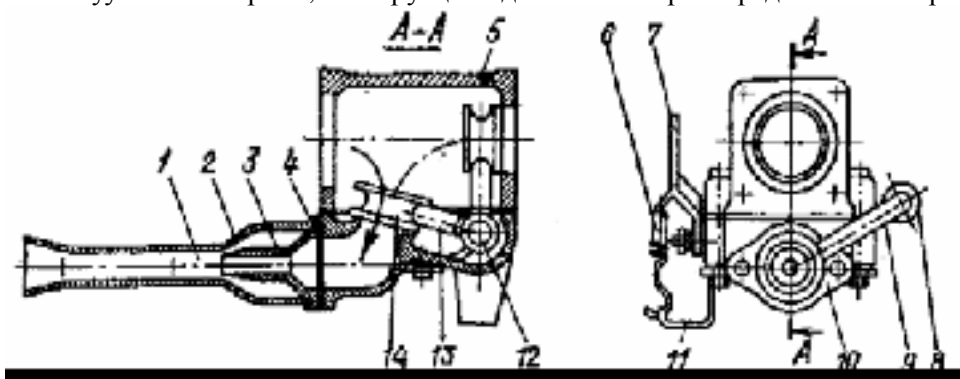


Рис. 3.25 Конструкция одноступенчатого газоструйного вакуумного аппарата

- 1 – диффузор; 2 – вакуумная камера (камера смещения); 3 – сопло; 4 – прокладка;  
5 – корпус; 6 – пружина; 7 – рычаг; 8 – штуцер; 9 – трубопровод; 10 – фланец;  
11 – кронштейн; 12 – ось заслонки; 13 – рычаг заслонки; 14 – заслонка.

Корпус 5 (распределительная камера) предназначен для распределения потока отработавших газов и изготавливается из серого чугуна. Внутри распределительной камеры предусмотрены приливы, обработанные под сёдла поворотной заслонки 14. Корпус имеет фланцы для крепления к выпускному тракту двигателя и для крепления вакуумного струйного насоса. Заслонка 14 изготавливается из жаропрочной легированной стали или ковкого чугуна и с помощью рычага 13 закреплена на оси 12. Ось заслонки 12 собирается на графитной смазке. Посредством рычага 7 ось 12 поворачивается, закрывая либо отверстие корпуса 5, либо полость струйного насоса заслонкой 14. Струйный вакуумный насос состоит из чугунного или стального диффузора 1 и стального сопла 3. На струйном вакуумном насосе имеется фланец для присоединения трубопровода 9, который соединяет вакуумную камеру струйного насоса с полостью пожарного насоса через вакуумный клапан. При вертикальном положении заслонки 14 отработавшие газы проходят в струйный насос, как показано стрелкой на рис. 3.25. Вследствие разрежения в вакуумной камере 2 по трубопроводу 9 отсасывается воздух из пожарного насоса при открытом вакуумном клапане. Причём, чем больше скорость прохождения отработавших газов через сопло 3, тем больше создаётся разрежение в вакуумной камере 2, трубопроводе 9, пожарном насосе и всасывающей линии, если она присоединена к насосу. Поэтому на практике при работе вакуумного струйного насоса (при заборе воды в пожарный насос или проверке его на герметичность) устанавливают максимальные обороты двигателя пожарного автомобиля. Если заслонка 14 перекрывает отверстие в вакуумный струйный насос, отработавшие газы проходят через корпус 5

газоструйного вакуумного аппарата в глушитель и далее в атмосферу.

На пожарных автомобилях с дизельным двигателем в вакуумных системах устанавливают двухступенчатые газоструйные вакуумные аппараты, которые по устройству и принципу работы напоминают одноступенчатые. Конструкция данных аппаратов способна обеспечивать кратковременную работу дизеля при возникновении противодействия в его выпускном тракте. Двухступенчатый газоструйный вакуумный аппарат показан на рис. 3.26. Вакуумный струйный насос аппарата прифланцован к корпусу 1 распределительной камеры и состоит из сопла 8, промежуточного сопла 3, приёмного сопла 4, диффузора 2, промежуточной камеры 5, вакуумной камеры 7, соединяющейся с атмосферой, через сопло 8, а через промежуточное сопло – с приёмным соплом и диффузором. В вакуумной камере 7 предусмотрено отверстие 9 для соединения её с полостью центробежного пожарного насоса.

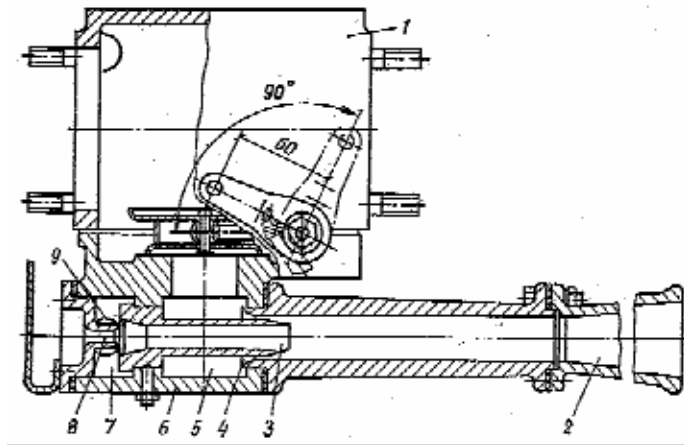


Рис. 3.26 Двухступенчатый газоструйный вакуумный аппарат

1 – корпус распределительной камеры; 2 – диффузор; 3 – промежуточное сопло; 4 – приёмное сопло; 5 – промежуточная камера; 6 – корпус; 7 – вакуумная камера; 8 – сопло; 9 – отверстие.

Для включения вакуумного струйного насоса необходимо заслонку в распределительной камере 1 повернуть на  $90^0$ . При этом заслонка перекроет выход отработавших газов дизеля через глушитель в атмосферу. Отработавшие газы поступают в промежуточную камеру 5 и, проходя через приёмное сопло 4, создают разрежение в промежуточном сопле 3. Под действием разрежения в промежуточном сопле 3 атмосферный воздух проходит через сопло 8 и повышает вакуум в вакуумной камере 7. Данная конструкция газоструйного вакуумного аппарата позволяет эффективно работать струйному насосу даже при невысоком давлении (скорости) потока отработавших газов.

На многих современных пожарных автомобилях применяется электропневматическая система привода ГВА, состав, конструкция, принцип действия и особенности эксплуатации которой изложены в главе 4.1.

### ЭКСПЛУАТАЦИЯ ВАКУУМНЫХ СИСТЕМ С ГАЗОСТРУЙНЫМ НАСОСОМ

Порядок работы с вакуумной системой на основе ГВА приведён на примере автоцистерн модели 63Б (137А). Для заполнения пожарного насоса водой от открытого водоемного источника или проверки пожарного насоса на герметичность необходимо:

- убедиться в герметичности пожарного насоса (проверить плотность закрытия всех кранов, вентилей и задвижек пожарного насоса);
- открыть нижний клапан вакуумного затвора (рукоятку вакуумного клапана повернуть «на себя»);
- включить газоструйный вакуумный аппарат (соответствующим рычагом управления с помощью заслонки в распределительной камере перекрыть выпуск отработавших газов через глушитель в атмосферу);
- увеличить обороты холостого хода двигателя до максимальных;
- наблюдать за появлением воды в смотровом глазке вакуумного клапана или за



показанием мановакуумметра на пожарном насосе;

- при появлении воды в смотровом глазке вакуумного клапана или при показаниях мановакуумметра разрежения в насосе не менее 73 кПа ( $0,73 \text{ кгс/см}^2$ ), закрыть нижний клапан вакуумного затвора (рукоятку вакуумного клапана установить в вертикальное положение или повернуть «от себя»), уменьшить обороты двигателя до минимальных холостого хода и выключить газоструйный вакуумный аппарат (соответствующим рычагом управления с помощью заслонки в распределительной камере перекрыть поступление отработавших газов в струйный насос).

Время заполнения пожарного насоса водой при геометрической высоте всасывания 7 м должно быть не более 35 с. Вакуум (при проверке пожарного насоса на герметичность) в пределах 73...76 кПа должен достигаться за время не более 20 с.

При *ежедневном техническом обслуживании* одновременно с проверкой пожарного насоса на герметичность проверяют работоспособность газоструйного вакуумного аппарата, вакуумного клапана и осуществляют (при необходимости) регулировку тяг привода газоструйного вакуумного аппарата.

*ТО-1* включает операции ежедневного технического обслуживания. Кроме того, при необходимости, производится демонтаж, полная разборка, смазка, замена изношенных деталей и монтаж газоструйного вакуумного аппарата и вакуумного клапана. Для смазки оси заслонки в распределительной камере газоструйного вакуумного аппарата применяется графитная смазка.

При *ТО-2*, помимо операций *ТО-1*, проверяется работоспособность вакуумной системы на специальных стендах станции (поста) технической диагностики.

При эксплуатации вакуумной системы в составе насосной установки наиболее характерна следующая неисправность вакуумной системы: насос не заполняется водой (или не создаётся требуемый вакуум) при включённой вакуумной системе. Данная неисправность, при исправном двигателе пожарного автомобиля, может быть вызвана следующими причинами:

1. Не полностью перекрыт заслонкой выход отработавших газов через глушитель в атмосферу. Причинами могут быть наличие нагара на заслонке и в корпусе ГВА, нарушение регулировки привода тяги его управления, износа оси заслонки.

2. Засорён диффузор или сопло вакуумного струйного насоса.

3. Имеются неплотности в соединениях вакуумного клапана и пожарного насоса, трубопровода вакуумной системы или трещины в ней.

4. Имеются деформации или трещины корпуса ГВА.

5. Имеются неплотности в выпускном тракте двигателя пожарного автомобиля (происходят, как правило, из-за прогара выпускных труб).

5. Засорение трубопровода вакуумной системы или замерзание в нём воды.

Неисправности вакуумной системы с пневмоприводом изложены в главе 4.1.

### **Вакуумная система с шиберным насосом**

В настоящее время в вакуумных системах центробежных пожарных насосов с целью повышения технических и эксплуатационных характеристик устанавливают шиберные вакуумные насосы, в т.ч. АВС-01Э и АВС-02Э (см. рис. 3.27 – 3.28).

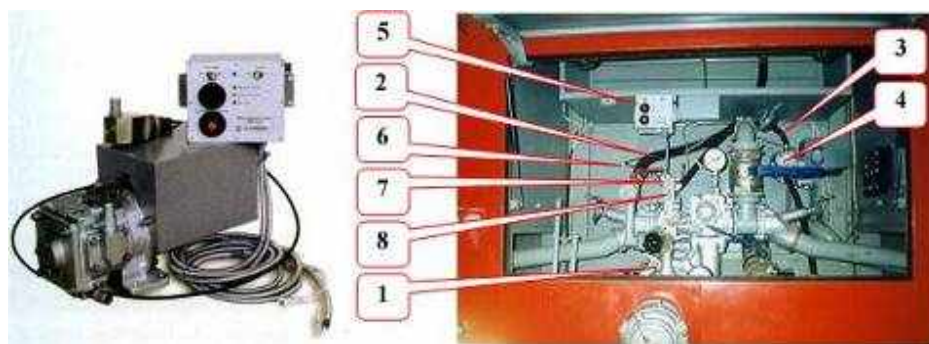


Рис.3.27. Комплект вакуумной системы АВС-01Э и его размещение в насосном отсеке автоцистерны АЦ 3,0-40(43206)ИМИ

1 – пожарный насос ПН-40УВ; 2 – всасывающий воздуховод; 3 – выхлопной воздуховод; 4 – вакуумный агрегат; 5 – пульт управления; 6 – трос управления вакуумным клапаном; 7 – вакуумный клапан; 8 – датчик заполнения.

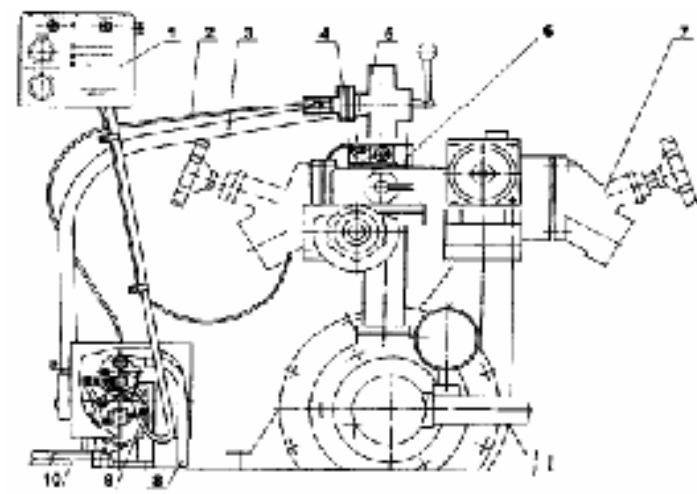


Рис. 3.28 Монтажная схема установки вакуумного насоса АВС-01Э на пожарном насосе ПН-40УВ

1 – пульт управления; 2 – трос управления вакуумным клапаном; 3 – всасывающий воздуховод; 4 – вакуумный клапан; 5 – вакуумный затвор; 6 – датчик заполнения; 7 – пожарный насос; 8 – кабель силовой «+12В»; 9 – вакуумный агрегат; 10 – выхлопной воздуховод.

По своему составу и функциональным характеристикам вакуумный насос АВС-01Э является автономной вакуумной системой водозаполнения центробежного пожарного насоса. АВС-01Э включает в себя следующие элементы: вакуумный агрегат 9, блок (пульт) управления 1 с электрокабелями, вакуумный клапан 4, трос управления вакуумным клапаном 2, датчик заполнения 6, два гибких воздуховода 3 и 10.

Вакуумный агрегат (см. рис. 3. 29) предназначен для создания необходимого при водозаполнении разрежения в полости пожарного насоса и всасывающих рукавах. Он представляет собой вакуумный насос 3 шиберного типа с электроприводом 10. Собственно вакуумный насос состоит из корпусной части, образованной корпусом 16 с гильзой 24 и крышками 1 и 15, ротора 23 с четырьмя лопатками 22, установленного на двух шарикоподшипниках 18, системы смазки (включающей масляный бачок 26, трубку 25 и жиклёр 2) и двух патрубков 20 и 21 для присоединения воздуховодов.

Вакуумный насос работает следующим образом. При вращении ротора 23 лопатки 22 под действием центробежных сил прижимаются к гильзе 24 и образует, таким образом, замкнутые рабочие полости. Рабочие полости за счёт вращения ротора, происходящего против часовой стрелки, перемещаются от всасывающего окна, сообщаемого с входным патрубком 20, к выходному окну, сообщаемому с выходным патрубком 21. При прохождении через область всасывающего окна каждая рабочая полость захватывает

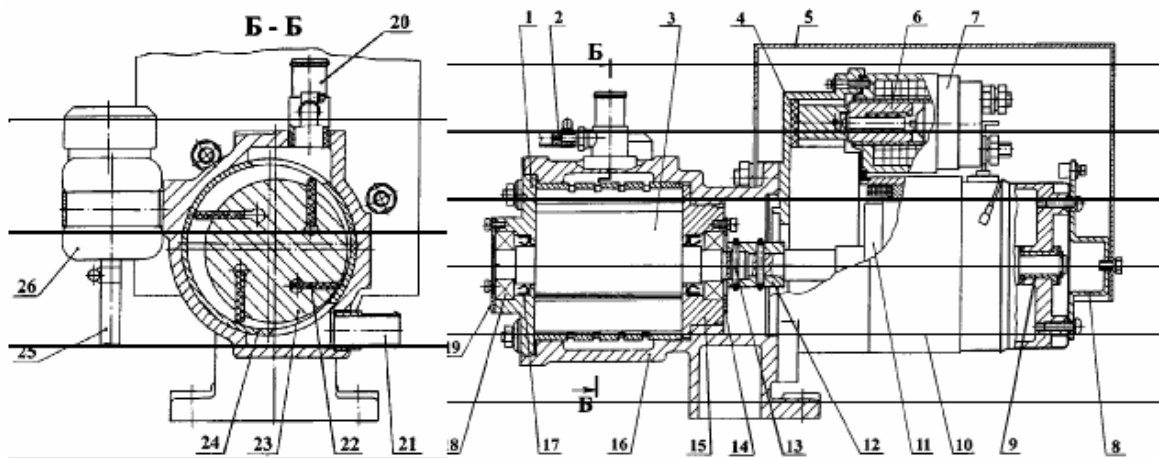


Рис. 3.29. Вакуумный агрегат

1 крышка; 2 жиклёр; 3 вакуумный насос; 4 амортизатор; 5 кожух защитный; 6 якорь тягового реле; 7 тяговое реле; 8 кронштейн; 9 опора скольжения; 10 – электродвигатель; 11 – ротор двигателя; 12 – втулка центрирующая; 13 – штифт; 14 – кольцо прижимное; 15 – крышка; 16 – корпус насоса; 17 – манжета 1-22-35 ГОСТ 8752; 18 – подшипник 203 ГОСТ 8338; 19 – крышка; 20 патрубок всасывающий; 21 патрубок выхлопной; 22 лопатка; 23 ротор; 24 гильза; 25 трубка маслоподающая; 26 бачок масляный.

порцию воздуха и перемещает её к выхлопному окну, через которое воздух по воздухопроводу выбрасывается в атмосферу. Движение воздуха из всасывающего окна в рабочие полости и из рабочих полостей в выхлопное окно происходит за счёт перепадов давлений, которые образуются из-за наличия эксцентриситета между ротором и гильзой, приводящего к сжатию (расширению) объёма рабочих полостей.

Смазка трущихся поверхностей вакуумного насоса осуществляется моторным маслом, которое подаётся в его всасывающую полость из масляного бачка 26 за счёт разрежения, создаваемого самим вакуумным насосом во входном патрубке 20. Заданный расход масла обеспечивается калиброванным отверстием в жиклёре 2. Электропривод вакуумного насоса состоит из электродвигателя 10 и тягового реле 7. Электродвигатель 10, рассчитан на напряжение 12 В постоянного тока. Ротор 11 электродвигателя одним своим концом опирается на втулку 9, а второй конец через центрирующую втулку 12 опирается на выступающий вал ротора вакуумного насоса. Поэтому включение электродвигателя после отстыковки его от вакуумного насоса не допускается.

Крутящий момент от двигателя к ротору вакуумного насоса передаётся через штифт 13 и паз на конце ротора. Тяговое реле 7 обеспечивает коммутирование контактов силовой цепи «+12 В» при включении электродвигателя, а также осуществляет перемещение жилы троса 2 (см. рис. 3.28), приводящее к открытию вакуумного клапана 4, в системах где он предусмотрен. Кожух 5 защищает открытые контакты электродвигателя от случайного замыкания и от попадания на них воды при эксплуатации.

Вакуумный клапан (поз 4 на рис. 3.28) предназначен для автоматического перекрытия полости пожарного насоса от вакуумного агрегата по окончании процесса водозаполнения и установлен в дополнение к вакуумному затвору 512. Устройство вакуумного клапана показано на рис. 3.30. В корпусе 1 клапана на опоре скольжения установлен шток 6. Опора скольжения уплотнена манжетой 14. Перемещаясь в полости

12 На модели АВС-02Э и последних моделях АВС-01Э вакуумный клапан (поз 4 на рис. 3.28) не устанавливается.

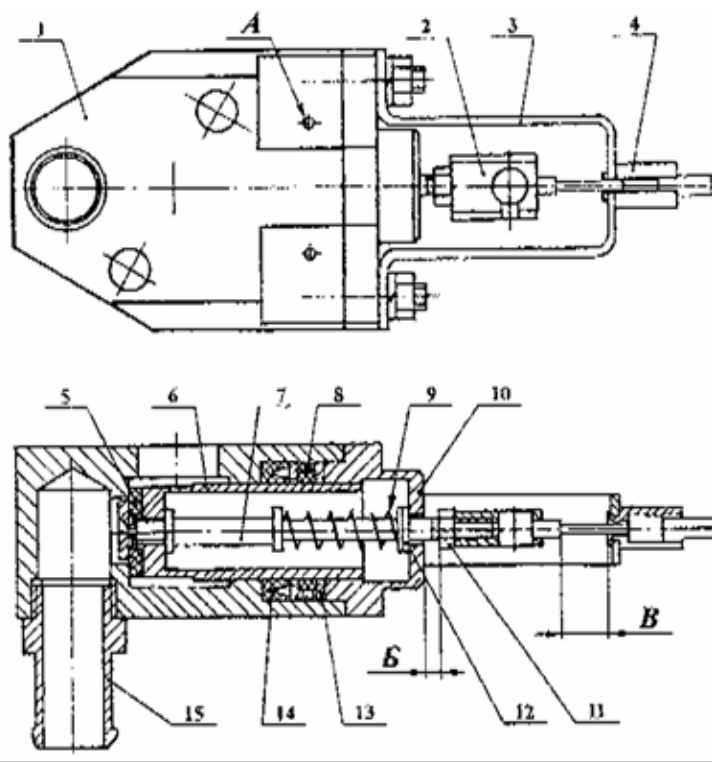


Рис. 3.30 Вакуумный клапан

- 1 – корпус;
- 2 – серьга;
- 3 – кронштейн;
- 4 – втулка;
- 5 – кольцо;
- 6 – шток;
- 7 – тяга;
- 8 – смазочное кольцо;
- 9 – пружина;
- 10 – втулка;
- 11 – кофртайка;
- 12 – шайба;
- 13 – обойма;
- 14 – манжета 32x22-2 по ГОСТ 14896-74;
- 15 – патрубок.

корпуса, шток 6 открывает (закрывает) проточный канал корпуса.

Перемещение штока 6 осуществляется тягой 7. Серьга 2, закреплённая на тяге 7 соединяется с жилой троса от тягового реле вакуумного агрегата. При этом оплётка троса фиксируется втулкой 4, имеющей продольный паз для установки троса. При включении тягового реле жила троса тянет шток 6 за серьгу 2, и проточная полость вакуумного клапана открывается. При отключении тягового реле (т.е. при отключении вакуумного агрегата), шток 6 под действием пружины 9 возвращается в исходное (закрытое) положение. При таком положении штока проточная полость вакуумного клапана остаётся перекрытой, а полости центробежного пожарного насоса и шиберного насоса – разобщёнными. Для смазки трущихся поверхностей клапана предусмотрено смазочное кольцо 8, в которое при эксплуатации вакуумной системы через отверстие «А» необходимо добавлять масло.

Датчик заполнения предназначен для подачи сигналов в блок управления о завершении процесса водозаполнения. Датчик представляет собой электрод, установленный в изоляторе в верхней точке внутренней полости центробежного пожарного насоса (см. рис. 3.28). При заполнении датчика водой, изменяется электрическое сопротивление между электродом и корпусом ("массой"). Изменение сопротивления датчика фиксируется блоком управления, в котором формируется сигнал на отключение электродвигателя вакуумного агрегата. Одновременно на пульте (блоке) управления включается индикатор «Насос заполнен».

Блок (пульт) управления (см. рис. 3.31) предназначен для обеспечения работы вакуумной системы в ручном и автоматическом режимах<sup>13</sup>.

Тумблер 1 «Питание» служит для подачи питания к цепям управления вакуумным

<sup>13</sup> Вакуумный насос АВС-02Э обеспечивает работу вакуумной системы только в ручном режиме.

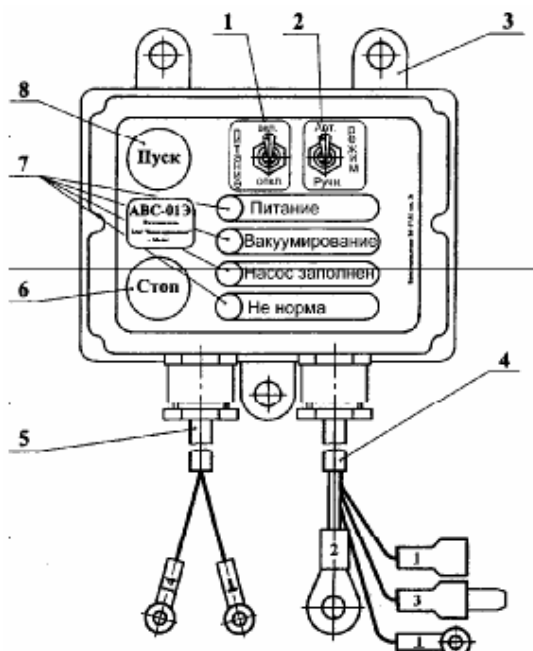


Рис. 3.31 Блок (пульт) управления ABC-019

- 1 – тумблер «Питание»;
- 2 – тумблер «Режим»;
- 3 – кронштейн для крепления блока;
- 4 – кабель соединения с вакуумным агрегатом;
- 5 – кабель соединения с датчиком заполнения;
- 6 – кнопка «Стоп»;
- 7 – световые индикаторы;
- 8 – кнопка «Пуск».

агрегатом и для задействования световых индикаторов о состоянии вакуумной системы. Тумблер 2 «Режим» предназначен для изменения режима работы системы – автоматического («Авт.») или ручного («Ручн.»). Кнопка 8 «Пуск» используется для включения двигателя вакуумного агрегата. Кнопка 6 «Стоп» служит для выключения двигателя вакуумного агрегата и для снятия блокировки после загорания индикатора «Не норма». Кабели 4 и 5 предназначены для соединения блока управления, соответственно, с двигателем вакуумного агрегата и датчиком заполнения. На пульте имеются следующие световые индикаторы 7, служащие для визуального контроля за состоянием вакуумной системы:

1. Индикатор "Питание" загорается при включении тумблера 1 «Питание»;
2. Вакуумирование – сигнализирует о включении вакуумного насоса при нажатии кнопки 8 «Пуск»;
3. Насос заполнен – загорается при срабатывании датчика заполнения, когда пожарный насос полностью заполнен водой;
4. Не норма – фиксирует следующие неисправности вакуумной системы:
  - превышено максимальное время непрерывной работы вакуумного насоса (45...55 секунд) вследствие недостаточной герметичности всасывающей магистрали или пожарного насоса;
  - плохой или отсутствующий контакт в цепи тягового реле вакуумного агрегата из-за подгорания контактов реле или обрыва проводов;
  - электродвигатель вакуумного насоса перегружен вследствие засорения шиберного вакуумного насоса или других причин.

В зависимости от комбинации положения тумблеров «Питание» и «Режим» вакуумная система может находиться в четырёх возможных состояниях:

1. *В нерабочем состоянии* тумблер «Питание» должен находиться в положении «Откл», а тумблер «Режим» - в положении «Авт». Данное положение тумблеров является единственным, при котором нажатие на кнопку «Пуск» не приводит к включению электродвигателя вакуумного агрегата. Индикация отключена.

2. *В автоматическом режиме* (основной режим) тумблер «Питание» должен находиться в положении «Вкл», а тумблер «Режим» - в положении «Авт». При этом электродвигатель включается кратковременным нажатием кнопки «Пуск». Отключение производится либо автоматически (при срабатывании датчика заполнения или одного из видов защиты

электропривода), либо принудительно – нажатием кнопки «Стоп». Индикация включена и отражает состояние вакуумной системы.

3. В ручном режиме тумблер «Питание» должен находиться в положении «Вкл», а тумблер «Режим» - в положении «Ручн». Двигатель включается нажатием кнопки «Пуск» и работает до тех пор, пока кнопка «Пуск» удерживается в нажатом состоянии. В данном режиме электронная защита привода отключена, а показания световых индикаторов только визуально отражают лишь процесс водозаполнения. Ручной режим предназначен для возможности работы в случае сбоев в системе автоматики, при ложных срабатываниях блокировок. Контроль момента окончания процесса водозаполнения и отключения двигателя вакуумного насоса в ручном режиме осуществляется визуально по индикатору «Насос заполнен».

4. Для обеспечения выполнения боевой задачи на пожаре в случае отказа электронного блока, когда в автоматическом режиме система не работает, а в ручном режиме световые индикаторы не отражают реально происходящих процессов, существует аварийный режим, при котором тумблер «Питание» необходимо выключить, а тумблер «Режим» перевести в положение «Ручн». При этом режиме электродвигатель управляется так же, как и в ручном режиме, но индикация при этом отключена, и контроль момента окончания процесса водозаполнения и отключения двигателя вакуумного насоса осуществляется по факту появления воды из выхлопного патрубка. Систематическая работа в этом режиме недопустима, т.к. может привести к серьезным поломкам элементов вакуумной системы. Поэтому сразу же по возвращению в пожарную часть следует выявить и устранить причину неисправности блока управления.

Воздуховоды 3 и 10 (см. рис. 3.28) предназначены соответственно для соединения полости центробежного пожарного насоса с вакуумным агрегатом и для направления выхлопа из вакуумного агрегата.

#### Техническая характеристика АВС-01Э

Номинальное напряжение питания: 12 Вольт.

Потребляемый ток: 130...180 Ампер.

Максимальное разрежение, создаваемое вакуумным насосом: не менее 0,8 кгс/см<sup>2</sup>

Время водозаполнения с высоты 3,5 м (не более):

- 10 сек при заборе воды через один всасывающий рукав Ø125 мм, L=4 м;

- 20 сек при заборе воды через два всасывающих рукава Ø125 мм, L=4 м;

Время водозаполнения с высоты 7,5 м (не более):

- 30 сек при заборе воды через два всасывающих рукава Ø125 мм, L=4 м;

- 40 сек при заборе воды через три всасывающих рукава Ø125 мм, L=4 м.

Время непрерывной работы: не более 60 сек.

Расход масла за цикл водозаполнения: 5 мл.

Габаритные размеры вакуумного агрегата: 400×220×220 мм.

Габаритные размеры блока управления: 185×130×90 мм.

Общая масса вакуумной системы: 25 кг.

#### ЭКСПЛУАТАЦИЯ ВАКУУМНОЙ СИСТЕМЫ С ШИБЕРНЫМ НАСОСОМ

Порядок работы вакуумной системы:

1. Проверка пожарного насоса на герметичность («сухой вакуум»):

а) подготовить пожарный насос к проверке: установить на всасывающий патрубок заглушку, закрыть все краны и вентили;

б) открыть вакуумный затвор;

в) включить тумблер «Питание» на блоке (пульте) управления;

г) запустить вакуумный насос: в автоматическом режиме запуск производится кратковременным нажатием кнопки «Пуск», в ручном режиме – кнопку «Пуск» нужно нажать и



удерживать в нажатом положении;

д) произвести вакуумирование пожарного насоса до уровня разряжения – 0,8 кгс/см<sup>2</sup> (при нормальном состоянии вакуумного насоса, пожарного насоса и его коммуникаций эта операция занимает не более 10 сек);

е) остановить вакуумный насос: в автоматическом режиме останов производится принудительно – нажатием кнопки «Стоп», в ручном режиме – нужно отпустить кнопку «Пуск»;

ж) закрыть вакуумный затвор и при помощи секундомера проверить скорость падения разрежения в полости пожарного насоса;

з) выключить тумблер «Питание» на блоке (пульте) управления, а тумблер «Режим» установить в положение «Авт».

### *2. Забор воды в автоматическом режиме:*

а) подготовить пожарный насос к забору воды: закрыть все вентили и краны пожарного насоса и его коммуникаций, присоединить всасывающие рукава с сеткой и погрузить конец всасывающей линии в водоем;

б) открыть вакуумный затвор;

в) установить тумблер «Режим» в положение «Авт» и включить тумблер «Питание»;

г) запустить вакуумный насос – нажать и отпустить кнопку «Пуск»: при этом одновременно с включением привода вакуумного агрегата загорается индикатор «Вакуумирование»;

д) после окончания водозаполнения привод вакуумного агрегата отключается автоматически: при этом загорается индикатор «Насос заполнен» и гаснет индикатор «Вакуумирование». В случае негерметичности пожарного насоса через 45...55 секунд должно произойти автоматическое отключение привода вакуумного насоса и загореться индикатор «Не норма», после чего необходимо нажать кнопку «Стоп»;

е) закрыть вакуумный затвор и начать работу с пожарным насосом в соответствии с инструкцией по его эксплуатации;

ж) выключить тумблер «Питание» на блоке (пульте) управления.

В случае срыва напора необходимо остановить пожарный насос и повторить операции «в» – «е».

В результате отказа работоспособности датчика заполнения (это может произойти, например, при обрыве провода) автоматическое отключение вакуумного насоса не срабатывает, и индикатор «Насос заполнен» не загорается. Данная ситуация является критической, т.к. после заполнения пожарного насоса вакуумный насос не отключается и начинает «захлебываться» водой. Такой режим сразу же обнаруживается по характерному звуку, вызванному выбросом воды из выхлопного патрубка. В этом случае рекомендуется, не дожидаясь срабатывания защиты, закрыть вакуумный затвор и отключить вакуумный насос принудительно (кнопкой «Стоп»), а по окончании работы обнаружить и устранить неисправность.

### *3. Забор воды в ручном режиме:*

а) подготовить пожарный насос к забору воды: закрыть все вентили и краны пожарного насоса и его коммуникаций, присоединить всасывающие рукава с сеткой и погрузить конец всасывающей линии в водоем;

б) открыть вакуумный затвор;

в) установить тумблер «Режим» в положение «Ручн» и включить тумблер «Питание»;

г) запустить вакуумный насос – нажать кнопку «Пуск» и удерживать ее в нажатом положении до тех пор, пока не загорится индикатор «Насос заполнен»;

д) после окончания водозаполнения (как только загорится индикатор «Насос заполнен») остановить вакуумный насос – отпустить кнопку «Пуск»;

е) закрыть вакуумный затвор и начать работу с пожарным насосом в соответствии с инструкцией по его эксплуатации;

ж) выключить тумблер «Питание» на блоке (пульте) управления, а тумблер «Режим» установить в положение «Авт».

В случае срыва напора необходимо остановить пожарный насос и повторить операции «в» –

«е».

#### 4. Особенности работы в зимнее время:

а) После каждого использования насосной установки необходимо продуть воздухопроводы вакуумного насоса, даже в тех случаях, когда подача воды пожарным насосом производилась из цистерны или гидранта (вода может попадать в вакуумный насос, например, через неплотно закрытый или неисправный вакуумный затвор). Продувку следует производить путем кратковременного (на 3÷5 сек.) включения вакуумного насоса. При этом с всасывающего патрубка пожарного насоса необходимо снять заглушку и открыть вакуумный затвор.

б) Перед началом работы следует проверять вакуумный клапан на отсутствие примерзания его подвижной части. Для проверки необходимо убедиться в подвижности его штока, потянув за серьгу 2 (см. рис. 3.30), к которой присоединена жила троса. При отсутствии примерзания серьга вместе со штоком вакуумного клапана и жилой троса должна перемещаться от усилия примерно 3÷5 кгс.

в) Для заправки масляного бачка вакуумного насоса применять зимние марки моторных масел (с пониженной вязкостью).

Для обеспечения постоянной технической готовности вакуумной системы предусматриваются следующие виды *технического обслуживания*: ежедневное техническое обслуживание (ЕТО) и первое техническое обслуживание (ТО-1). Перечень работ и технические требования для проведения указанных видов технического обслуживания приведены в табл. 3.5.

Таблица 3.5

Перечень работ при проведении технических обслуживаний  
вакуумной системы АВС-01Э.

Вид технического обслуживания	Содержание работ	Технические требования (методика проведения)
1	2	3
Ежедневное техническое обслуживание (ЕТО)	1. Проверка наличия масла в масляном бачке.	1. Поддерживать уровень масла в бачке не менее 1/3 его объема.
	2. Проверка работоспособности вакуумного насоса и функционирования системы смазки шибера насоса.	2. Проверку провести в режиме испытания пожарного насоса на герметичность («сухой вакуум»). При включении вакуумного насоса маслоподводящая трубка 25 (см. рис.3.29) должна полностью заполниться маслом до жиклёра 2.
Первое техническое обслуживание (ТО-1)	1. Проверка затяжки крепежных деталей.	1. Проверить затяжку крепежа составных частей вакуумной системы.

1	2	3
	2. Смазка штока и троса управления вакуумного клапана.	2. Закапать несколько капель моторного масла в отверстие А корпуса вакуумного клапана (см. рис. 3.30). Отсоединить трос от вакуумного клапана и закапать в трос несколько капель моторного масла.
	3. Проверка осевого люфта оплетки троса управления вакуумным клапаном в месте его соединения с тяговым реле электропривода вакуумного насоса.	3. Осевой люфт допускается не более 0,5 мм. Люфт определить путем перемещения взад-вперед оплетки троса. При несоответствии исключить люфт.
	4. Проверка правильности положения серьги 2 вакуумного клапана (см. рис. 3.30).	4. Проверить величины зазоров (см. рис. 3.30): - Зазора «Б» - при неработающем электроприводе; - Зазора «В» - при работающем электроприводе. Величины зазоров «Б» и «В» должны быть не менее 1 мм. При необходимости зазоры следует отрегулировать. Для регулировки (см. рис. 3.30) отсоединить трос от вакуумного клапана, ослабить контргайку 11 и выставить необходимое положение серьги 2; контргайку затянуть.
	5. Проверка расхода масла.	5. Средний расход масла за цикл работы в 30 сек. должен быть не менее 2 мл.
	6. Очистка рабочих поверхностей датчика заполнения.	6. Вывинтить датчик из корпуса, очистить электрод и видимую часть поверхности корпуса до основного металла.

При эксплуатации вакуумной системы возможны неисправности, представленные в табл. 3.6.

Таблица 3.6

**Возможные неисправности вакуумной системы АВС-01Э  
и методы их устранения**

Наименование отказа, его внешние признаки	Вероятная причина	Метод устранения
1	2	3
При включении тумблера «Питание» индикатор «Питание» не загорается.	Перегорел предохранитель блока управления.	Заменить предохранитель.
При работе в автоматическом режиме после забора воды автоматического отключения вакуумного насоса не происходит.	Обрыв в цепи питания блока управления.	Устранить обрыв.
	Обрыв цепи от электрода или от корпуса датчика заполнения.	Устранить обрыв цепи.
	Снижение электропроводности поверхности корпуса и электрода датчика заполнения	Снять датчик заполнения и очистить электрод и поверхность его корпуса от загрязнений.
	Недостаточное напряжение питания на блоке управления.	Проверить надёжность контактов в электрических соединениях; обеспечить напряжение питания блока управления не менее 10 В.

1	2	3
В автоматическом режиме вакуумный насос запускается, но через 1-2 сек. останавливается; гаснет индикатор «Вакуумирование» и загорается индикатор «Не норма». В ручном режиме насос работает нормально.	Ненадежный контакт в соединительных кабелях между блоком управления и электроприводом вакуумного насоса.	Проверить надёжность контактов в электрических соединениях.
	Окислены наконечники проводов на контактных болтах тягового реле или ослабли гайки их крепления.	Зачистить наконечники и затянуть гайки.
	Большое (более 0,5 В) падение напряжения между контактными болтами тягового реле при работе электродвигателя.	Снять тяговое реле, проверить лёгкость перемещения якоря. Если якорь перемещается свободно, то зачистить контакты реле или заменить его.
Вакуумный насос не запускается ни в автоматическом, ни в ручном режиме. Через 1-2 сек. после нажатия кнопки «Пуск» гаснет индикатор «Вакуумирование» и загорается индикатор «Не норма»	Затруднено перемещение жилы троса управления вакуумным клапаном.	Проверить лёгкость перемещения жилы троса, при необходимости устранить сильный изгиб троса или смазать моторным маслом его жилу.
	Затруднено перемещение штока вакуумного клапана.	Смазать клапан через отверстие А (см. рис. 3.30). В зимнее время принять меры, исключаящие примерзание деталей вакуумного клапана.
	Обрыв силовой цепи питания	Устранить обрыв цепи.
	Нарушено положение серьги вакуумного клапана (см. рис. 3.30).	Отрегулировать положение серьги.
	Обрыв электрических цепей в кабеле, соединяющем блок управления с электроприводом вакуумного агрегата.	Устранить обрыв цепи.
	Подгорели контакты тягового реле.	Зачистить контакты или заменить тяговое реле.
	Электродвигатель перегружен (шиберный насос заторможен замерзшей водой или посторонними предметами).	Проверить состояние шиберного насоса. В зимнее время принять меры, исключаящие взаимное примерзание деталей шиберного насоса.
При работе вакуумного насоса отмечается, что расход масла слишком мал (в среднем менее 1 мл за цикл работы)	Смазочное масло не соответствующей марки или слишком вязкое.	Заменить на всесезонное моторное масло по ГОСТ 10541.
	Засорилось дозирующее отверстие жиклера 2 в маслопроводе (см. рис. 3.29).	Прочистить дозирующее отверстие маслопровода.
	Имеет место подсос воздуха через стыки маслопровода.	Подтянуть хомуты крепления маслопровода.
При работе вакуумного насоса не обеспечивается необходимое разрежение	Подсос воздуха во всасывающих рукавах, через незакрытые вентили, сливные краны, через поврежденные воздухопроводы.	Обеспечить герметичность вакуумного объема.
	Подсос воздуха через масляный бак (при полном отсутствии масла).	Заправить масляный бак.
	Недостаточное напряжение питания электропривода вакуумного агрегата.	Зачистить контакты силовых кабелей, полюсные выводы аккумуляторной батареи; смазать их техническим вазелином и надежно затянуть. Зарядить аккумуляторную батарею.
	Недостаточная смазка шиберного насоса.	Проверить расход масла.

### 3.6. Пожарные насосы высокого давления

В настоящее время для более эффективного тушения пожаров всё более широко используются пожарные насосы высокого давления. К пожарным насосам высокого давления относятся насосы, способные подавать воду или водные растворы под напором более 200 метров. Создание повышенных напоров в центробежных пожарных насосах высокого давления достигается, как правило, в поэтапном (ступенчатом) создании напора рабочими колёсами. При этом рабочая жидкость (вода) из напорной полости первой ступени, пройдя направляющий аппарат, подаётся уже под напором во всасывающую полость второй ступени, где рабочим колесом второй ступени происходит создание повышенного напора, и т.д. в зависимости от числа ступеней.

Типичным представителем таких пожарных насосов является насос центробежный пожарный высоконапорный **НЦПВ-4/400-РТ** (см. рис. 3.32), выпускаемый ЗАО «УСПТК-Пожгидравлика» (г. Миасс, Челябинская область).

Насос центробежный пожарный высоконапорный НЦПВ-4/400 предназначен для подачи воды и водных растворов пенообразователей температурой до 30<sup>0</sup>С, плотностью до 1010 кг/м<sup>3</sup> и массовой концентрацией твёрдых частиц до 0,5 % при их максимальном размере 3 мм. Насос устанавливается в закрытых отсеках пожарных автомобилей, в которых во время работы обеспечивается положительная температура воздуха, и обеспечивает подачу воды (водных растворов пенообразователя) от цистерны пожарного автомобиля или гидранта водопроводной сети на один или два высоконапорных ствола-распылителя СРВД-2/30014.

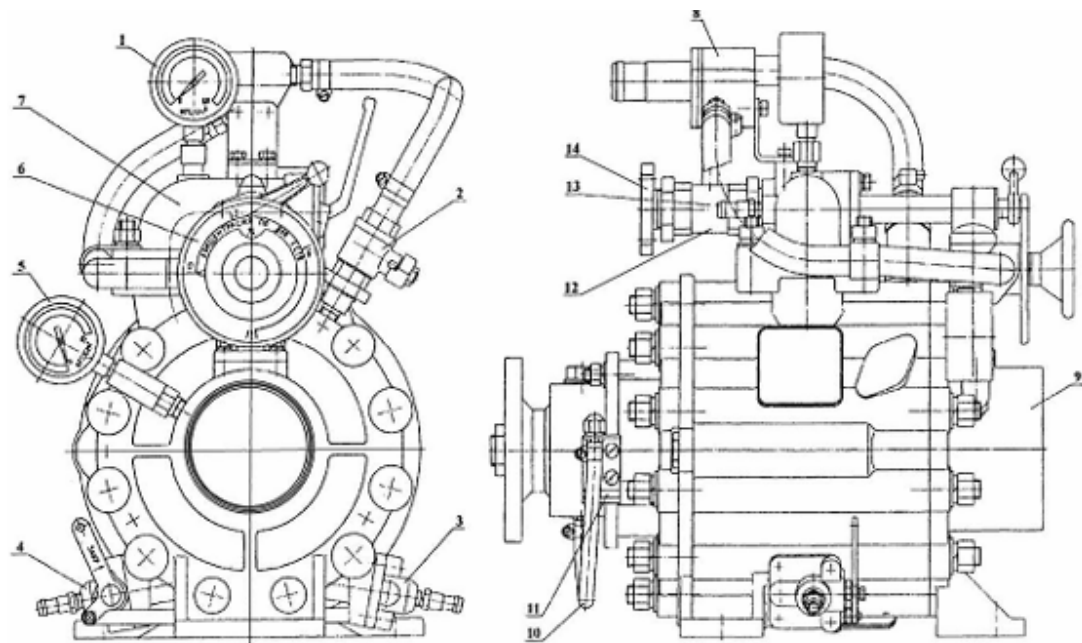
Пожарный насос НЦПВ-4/400 (см. рис. 3.32) состоит из собственно центробежного насоса 9, напорного коллектора 7, пеносмесителя 6 и манометров 1, 5.



Рис. 3.32 Общий вид насосного агрегата НЦПВ-4/400-РТ

1 — манометр на напорном коллекторе; 2 — кран для промывки пеносмесителя; 3, 4 — сливные краники; 5 — манометр во всасывающей полости насоса; 6 — пеносмеситель; 7 — напорный коллектор; 8 — узел подвода пенообразователя; 9 — насос центробежный; 10 — трубка маслоуказателя; 11 — кронштейн; 12 — напорный шаровой кран; 13 — пуглер перепускной магистрали; 14 — фланец напорного патрубка.

14 Устройство ствола распылителя СРВД-2/300 рассматривается в главе 5.1



Собственно насос (см. рис. 3.33) представляет собой центробежный четырёхступенчатый насос со встречно расположенными рабочими колёсами 11 и 14, осевым подводом первой ступени и отводящими устройствами лопаточного типа (направляющими аппаратами) 9, 10, 13, 15.

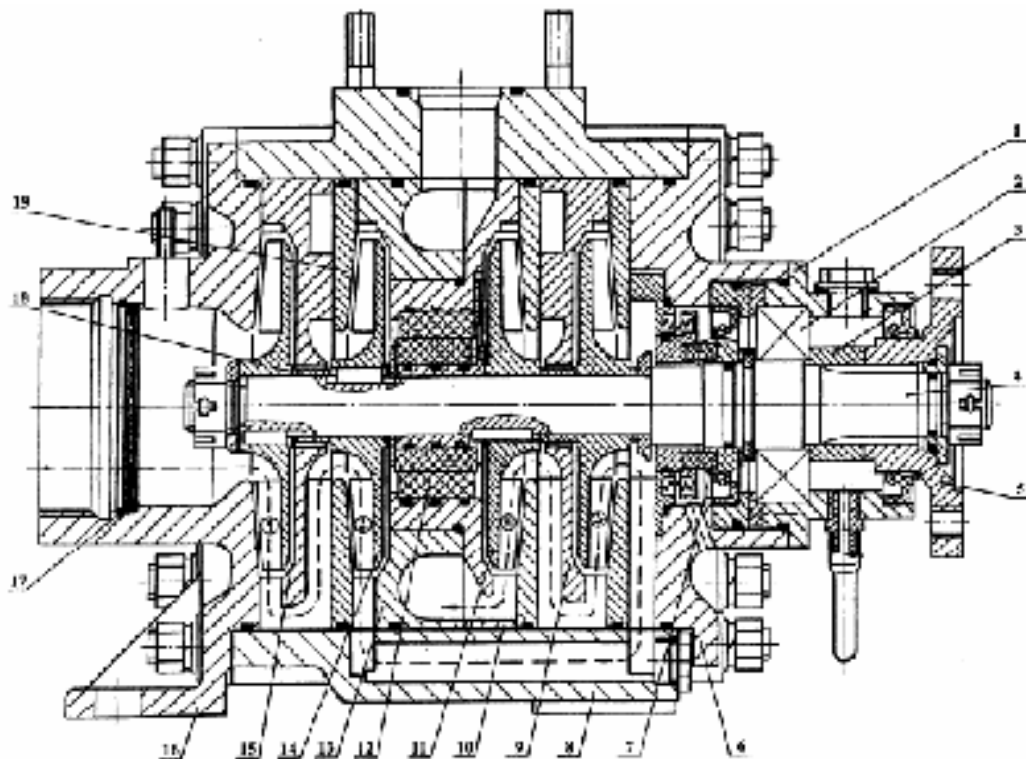


Рис. 3.33 Центробежный высоконапорный насос ЦЦПВ-4/400-РТ

1 – корпус задней опоры; 2 – парикоподшипник; 3 – втулка распорная; 4 – вал; 5 – полумуфта; 6, 16 – крышки; 7 – торцевое уплотнение; 8 – корпус насоса; 9, 10, 13, 15 – направляющие аппараты; 11, 14 – рабочие колёса; 12 – опора скольжения; 17 – сетка защитная; 18 – прокладка; 19 – диск.



Центробежный насос состоит из цилиндрического корпуса 8, закрытого с торцов крышками 6, 16, четырёх направляющих аппаратов 9, 10, 13, 15 и четырёх рабочих колёс 11, 14, расположенных на валу 4. В корпусе 8 насоса выполнены переводные каналы, соединяющие отводящие каналы направляющего аппарата 13 второй ступени с подводными каналами третьей ступени, расположенными в крышке 6. В крышке 16 насоса установлена защитная сетка 17.

Рабочие колёса 11, 14 выполнены с полуоткрытыми цилиндрическими лопатками – без переднего покрывающего диска. Колёса 14 отличаются от колёс 11 только направлением лопаток. Зазор между торцами лопаток рабочих колёс 11, 14 и дисками 19 или крышкой 16 величиной (0,2...0,3) мм (без учета осевого люфта в подшипнике) обеспечивается подбором регулировочных прокладок 18.

Вал 4 насоса установлен на двух опорах. В качестве одной опоры использован однорядный шарикоподшипник 2, жестко закрепленный в корпусе 1 и ограничивающий осевое перемещение вала 4. В качестве второй опоры вала 4 использован подшипник скольжения 12, состоящий из двух втулок, выполненных из износостойкого материала, обладающего низким коэффициентом трения в воде (графит силицированный).

Концевое уплотнение 7 вала 4 – торцового типа, межступенные уплотнения – щелевого типа. В составе концевого уплотнения 7 входят два уплотнительных кольца (из силицированного графита), каждое в своей обойме, и пружины для обеспечения начального прижатия уплотнительных колец. Для слива утечек воды через концевое уплотнение в крышке 6 имеется отверстие. Контроль уровня масла в корпусе 1 задней опоры вала осуществляется с помощью прозрачной трубки 10 (см. рис. 3.32) и рисок на кронштейне 11.

Переводные каналы направляющего аппарата 10 четвертой ступени (см. рис. 3.33) заканчиваются кольцевой камерой, образованной направляющими аппаратами 10, 13, и соединяющейся с выходным патрубком на корпусе 8 насоса.

К выходному патрубку насоса крепится напорный коллектор 7 (см. рис. 3.32), на котором установлен один напорный шаровой кран 12.

Для слива воды из полостей насоса в нижней части его корпуса установлены два шаровых сливных краника 3 и 4 (см. рис. 3.32). Оба краника объединены тягой, и управляются одной рукояткой.

На напорном коллекторе установлен штуцер 13 (см. рис. 3.32) для соединения насоса с цистерной пожарного автомобиля. Калиброванное отверстие в штуцере диаметром 2,5 мм обеспечивает постоянный обмен воды в насосе за счёт частичного перетока воды из коллектора в цистерну пожарного автомобиля, предотвращая тем самым перегрев насоса при нулевой подаче (при закрытых стволах-распылителях или вентилях).

Для дозированной подачи пенообразователя во всасывающую полость насоса на его корпусе установлен пеносмеситель 6 (см. рис. 3.32), представляющий собой водоструйный эжекторный насос, совмещённый с дозатором. По своему устройству и принципу работы пеносмеситель напоминает ПС-5, устанавливаемый на пожарном насосе ПН-40УВ (НПЦ-40/100).

Пеносмеситель (см. рис. 3.34) состоит из корпуса эжектора (диффузора струйного насоса) 6, сопла 8, пробкового крана включения эжектора (состоящего из корпуса 1, пробки 2 и рукоятки 3), дозатора (состоящего из пробки 7, рукоятки 5, шкалы 4 и стрелки 9).

Подача воды в эжектор осуществляется из напорного коллектора насоса через кран включения эжектора. Сопло эжектора 8 крепится к корпусу пробкового крана 1, а диффузор эжектора 6 вставляется во всасывающую полость (крышку) насоса. Шкала дозатора 4 имеет четыре риски: «0», «3%», «6%» и «12%», соответствующие уровню концентрации водного раствора пенообразователя. При установке стрелки 9 в указанные положения изменяется проходное сечение пробки 7 дозатора и, соответственно, - подача пенообразователя в эжектор.

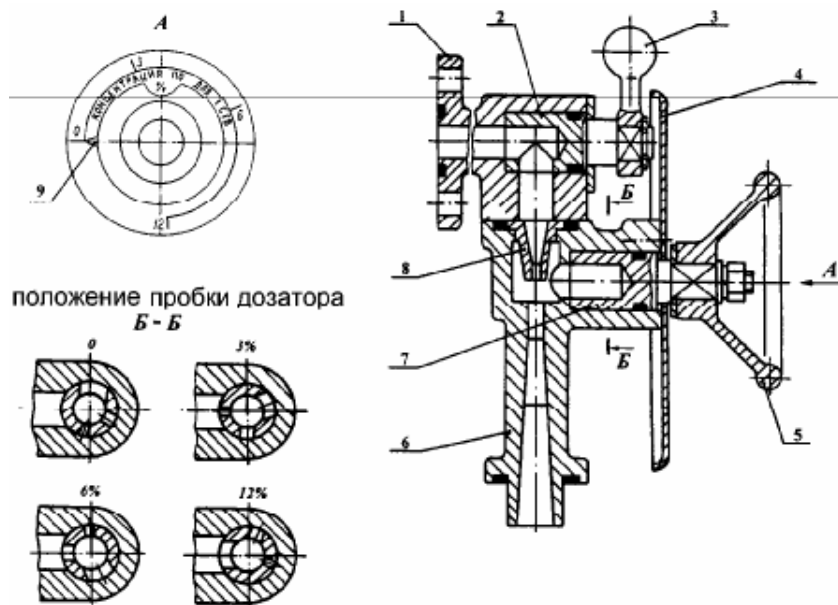


Рис. 3.34 Пеносмеситель пожарного насоса НЦПВ-4/400

- 1 – корпус пробкового крана;
- 2 – пробка;
- 3 – рукоятка;
- 4 – шкала;
- 5 – рукоятка дозатора;
- 6 – корпус эжектора (диффузор струйного насоса);
- 7 – пробка дозатора;
- 8 – сопло;
- 9 – стрелка (указатель) положения дозатора.

В положении рукоятки «0» дозатор закрыт, подача пенообразователя в эжектор отсутствует.

При работе от пожарного насоса одного ствола-распылителя СРВД-2/300 (подача ствола составляет 2 л/с при напоре перед стволом 300 метров) расчётное количество эжектируемого (подсасываемого) пенообразователя должно составлять при положении пробки дозатора:

- 3% - 0,06 л/с (3,6 л/мин);
- 6% - 0,12 л/с (7,2 л/мин);
- 12% - 0,24 л/с (14,4 л/мин).

Пеносмеситель эжектирует пенообразователь через узел подвода (см. рис. 3.35) по патрубку 1 в трубопровод 5. Узел подвода оборудован обратным клапаном 2 лепесткового типа, предназначенным для предотвращения попадания воды в пенобак в случаях, когда при работе насоса от гидранта водопроводной сети (подача воды в насос осуществляется под напором) закрывают кран эжектора или останавливают насос, не закрыв предварительно кран подачи пенообразователя из пенобака в насос.

К корпусу 3 узла подвода пенообразователя присоединён трубопровод 4 от крана 2 (см. рис. 3.32), предназначенного для промывки пеномагистрали насоса. Вода для промывки поступает к крану с первой ступени насоса.

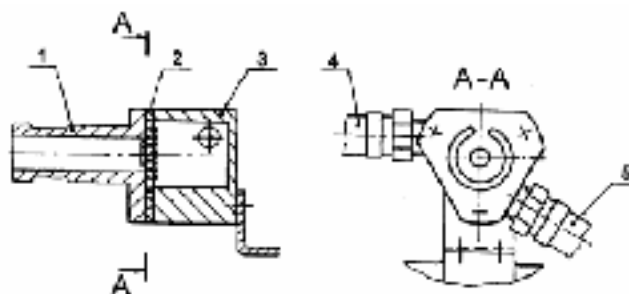


Рис. 3.35. Узел подвода пенообразователя к насосу

- 1 – патрубок подвода пенообразователя из пенобака в насос; 2 – клапан лепестковый; 3 – корпус; 4 – трубопровод для промывки пеносмесителя;
- 5 – трубопровод к пеносмесителю.

Характеристики пожарного насоса НЦПВ-4/400 представлены на рис.3. 36.

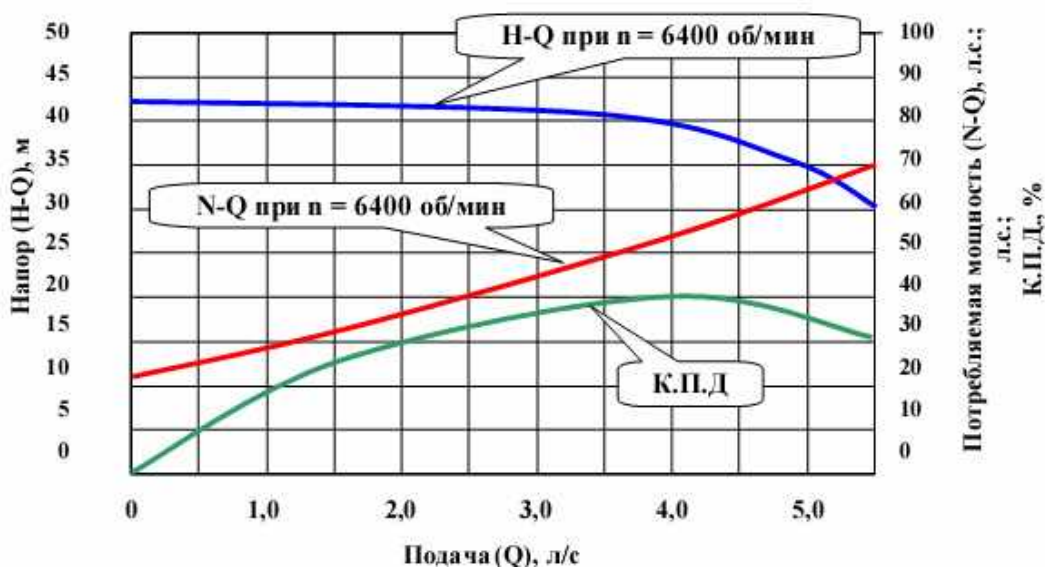


Рис. 3.36. Напорная и энергетическая характеристика НЦПВ-4/400

*Технические характеристики пожарного насоса НЦПВ-4/400:*

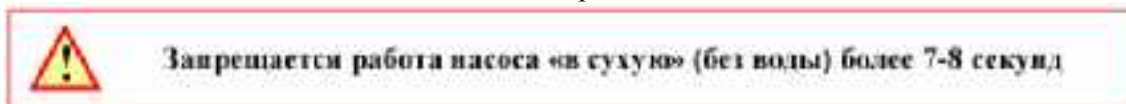
- подача насоса в номинальном режиме – 0,004 м<sup>3</sup>/с (4 л/с);
- напор насоса в номинальном режиме – 400 м.вод.ст.;
- потребляемая мощность в номинальном режиме – 35 кВт (48 л/с);
- номинальная частота вращения вала насоса – 6400 об/мин;
- коэффициент полезного действия насоса – 0,4;
- кавитационный (критический) запас насоса – 5 м;
- габаритные размеры – 420мм. х 315мм. х 400мм.;
- масса (сухая) – 35 кг.;
- максимальный размер твёрдых частиц в рабочей жидкости – 3 мм;
- максимальный напор воды на входе в насос – 60 м.вод.ст.;
- уровень дозирования пенообразователя при работе с одним стволом – распылителем типа СРВД 2/300 – 3, 6, 12%.

### ЭКСПЛУАТАЦИЯ ПОЖАРНОГО НАСОСА НЦПВ-4/400

Порядок работы с насосной установкой НЦПВ-4/400

*Перед пуском насоса* необходимо убедиться, что сливные краники, кран для промывки пеносмесителя, пробковый кран пеносмесителя и напорный кран насоса закрыты, а стрелка (указатель) положения дозатора установлена в положение «0».

- Соответствующими органами управления коммуникаций пожарной автоцистерны подать воду в насос (при подаче воды от гидранта водопроводной сети присоединить к насосу напорно-всасывающий рукав).
- Развернуть напорную линию со стволом распылителем высокого давления.
- После заполнения насоса водой включить привод насоса.



- Открыть напорный кран и, регулируя частоту вращения приводного двигателя насоса, установить необходимый напор на выходе из насоса: от 300 м. вод. ст. (3,0 МПа) до 450 м. вод. ст. (4,5 МПа).

• В случае подачи от насоса воздушно-механической пены необходимо после установления необходимого напора на насосе (3 – 4,5 МПа) открыть пробковый кран пеносмесителя (перевести рукоятку крана эжектора в положение «ОТКР.») и подать пенообразователь из пенобака в насос. После чего установить дозатор пеносмесителя в положение, соответствующее требуемой концентрации водного раствора пенообразователя (3, 6 или 12%) на один ствол-распылитель, в зависимости от типа применяемого пенообразователя.

*Во время работы насоса следует:*

• контролировать рабочий режим по показаниям манометров и тахометра, так, чтобы значения частоты вращения вала насоса не превышали - 6400 об/мин, а напора развиваемого насосом - 4 МПа;

• следить за указателями уровня воды в цистерне (при подаче воды от ёмкости цистерны), уровня пенообразователя в пенобаке (при подаче воздушно-механической пены), показаниями манометра на входе в насос (при подаче воды от гидранта водопроводной сети). В случае полного расхода воды из цистерны, пенообразователя в пенобаке или падении давления на входе в насос до нуля (давление на напорном коллекторе насоса при этом падает до нуля) следует немедленно остановить насос<sup>15</sup>;

• при необходимости временного прекращения подачи воды - работать на малых оборотах, а в зимнее время во избежание замерзания коммуникаций насоса обеспечить обмен воды в насосе и рукавных линиях, оставляя частично открытыми перекрывные устройства стволов-распылителей.

*При завершении работы с насосом следует:*

• по окончании подачи воздушно-механической пены соответствующими органами управления перекрыть подачу пенообразователя в насос и произвести промывку насоса, напорного рукава и ствола-распылителя следующим образом. Регулируя частоту вращения приводного двигателя, установить давление на выходе насоса в пределах от 1 до 3 МПа. Открыть кран для промывки пеносмесителя и поработать насосом (подавая воду стволом-распылителем) в течение 3...5 мин., поворачивая при этом рукоятку дозатора (3...5 раз) на полный оборот. Промывку следует выполнять от постороннего водисточника (гидранта водопроводной сети), т.к. в цистерне может присутствовать достаточно большое количество пенообразователя, попавшего туда через перепускной трубопровод. Завершив промывку закрыть кран для промывки пеносмесителя и установить дозатор в положение «0»;

• по окончании подачи воды уменьшить обороты приводного двигателя и выключить привод насоса;

• перекрыть подачу воды в насос;

• открыть сливные краники насоса и полностью слить воду из его полостей (рукоятка крана эжектора в положении «ОТКР.»). В зимнее время после полного слива воды не закрывая вентили и сливные краники, запустить насос «всухую» и поработать им на пониженных оборотах (2000 об/мин) не более 8 сек. Такой режим работы приводит к быстрому износу рабочих частей и термическому повреждению торцевого уплотнения, поэтому допустим только на короткий срок при работе в условиях пониженной температуры окружающего воздуха;

• продуть насос и рукавные линии со стволами-распылителями сжатым воздухом. При этом проверить отсутствие перемерзания и засорения перепускной магистрали насоса;

• закрыть сливные краники насоса и рукоятку пробкового крана пеносмесителя;

• собрать всасывающую (при подаче воды от гидранта водопроводной сети) и напорные линии.

Для обеспечения постоянной технической готовности насоса предусматриваются следующие виды его *технического обслуживания*: ежедневное техническое обслуживание (ЕТО)

---

<sup>15</sup> Порядок работы без воды для осушения насоса методом "сухой" прокрутки описан ниже.

и первое техническое обслуживание (ТО-1). Сроки проведения технического обслуживания насоса соответствуют срокам проведения технического обслуживания пожарного автомобиля.

Перечень работ для указанных видов технического обслуживания приведён в табл. 3.7.

Таблица 3.7

Технические обслуживания пожарного насоса НЦПВ-4/400

Содержание работ	Технические требования (методика проведения)
1. Ежедневное техническое обслуживание	
1.1 Внешний осмотр насоса.	Проверить насос на предмет внешних повреждений, наличия потёков масла, чистоты наружных поверхностей, креплений насоса, его коммуникаций и входного редуктора; проверить и при необходимости восстановить проходное сечение дренажного отверстия в задней крышке б насоса (см. рис. 3.33); проверить исправность контрольно-измерительных приборов; проверить состояние грязезащитных экранов и кожухов.
1.2 Проверка работоспособности кранов насоса.	Открыть полностью и вновь закрыть все краны. Поворот рукояток кранов должен быть плавным, без заеданий.
1.3 Проверка уровня масла в корпусе задней опоры вала насоса.	Уровень масла должен быть между двумя рисками маслоуказателя.
2. Первое техническое обслуживание (ТО-1)	
2.1 Работы ежедневного технического обслуживания	см. выше
2.2 Замена масла в корпусе задней шарикоподшипниковой опоры вала насоса.	Слить отработанное масло через маслоуказательную трубку 10 (см. рис. 3.32), для чего отвернуть гайку, фиксирующую трубку в кронштейне 11, вынуть трубку из кронштейна и опустить свободный конец трубки в заранее подготовленную ёмкость. Установить трубку на место и залить свежее масло до уровня верхней риски маслоуказателя. Допускается использовать любое моторное масло, применяемое для пожарного автомобиля.
2.3 Проверка уровня дозирования пенообразователя и очистка пеномагистральной насоса (при необходимости).	Проверка уровня дозирования пенообразователя производится путём измерения расхода подсосываемого пенообразователя, при помощи мерного бака и секундомера (см. главу 7.3).

Наиболее вероятные *неисправности* пожарного насоса НЦПВ-4/400 и методы их устранения изложены в табл. 3.8.

Таблица 3.8

Характерные неисправности пожарного насоса НЦПВ-4/400 и методы их устранения

Наименование неисправности, и её внешнее проявление	Вероятная причина	Метод устранения
1	2	3
При работе насоса снизилась подача.	Засорена защитная сетка на входе в насос.	Очистить защитную сетку.
При работе насоса наблюдаются стуки и вибрация.	В полость насоса попали посторонние предметы.	Разобрать насос и удалить посторонние предметы.
	Износ опоры скольжения вала.	Ремонт насоса.

1	2	3
Вал насоса не прокручивается.	В зимний период – замерзание воды в корпусе насоса.	Прогреть насос теплым воздухом или горячей водой.
	В летний период – попадание в полость насоса посторонних предметов.	Разобрать насос и удалить посторонние предметы.
	Заклинивание вала.	Ремонт насоса.
Из дренажного отверстия насоса струйкой течет вода.  Не поворачивается рукоятка дозатора.	Нарушение герметичности концевой уплотнения вала.  Появление на поверхностях трения кристаллических отложений и продуктов коррозии из-за плохой промывки.	Разобрать насос и заменить изношенные резиновые или графитовые детали в соответствующих узлах торцевого уплотнения. Разобрать дозатор, очистить сопрягаемые поверхности.
При работе насоса его корпус сильно нагревается.	Засорена перепускная магистраль насоса (перепускной трубопровод или калиброванное отверстие в штуцере, соединяющем напорный коллектор насоса с перепускным трубопроводом).	Очистить перепускной трубопровод и штуцер.
Снижение подачи при неизменном давлении в напорном коллекторе.	Неисправность в напорной линии ствола высокого давления.	Устранить неисправность напорной линии.
Повышенный расход масла в корпусе задней опоры вала.	Износ резиновой манжеты.	Заменить манжету.

### 3.7. Комбинированные пожарные насосы

Комбинированные пожарные насосы, состоящие из последовательно соединённых насосов нормального и высокого давления, объединённых общим приводом, отличаются своей универсальностью. Они способны подавать огнетушащую жидкость под нормальным и высоким давлениями одновременно.

Принцип создания повышенных напоров в таких насосах аналогичен пожарным насосам высокого давления: огнетушащая жидкость из напорной полости насоса (ступени) нормального давления уже под напором поступает во всасывающую полость насоса (ступени) высокого давления, где рабочим колесом (рабочими колёсами) и создаётся повышенный напор.



Рис. 3.37 Внешний вид насоса  
HЦПК-40/100-4/400

В последнее время основные пожарные автомобили отечественного производства начали комплектоваться центробежным пожарным комбинированным насосом HЦПК-40/100-4/400 (см. рис. 3.37), выпускаемым ЗАО «УСПТК-Пожгидравлика» (г. Миасс, Челябинская область).

Насос HЦПК-40/100-4/400 предназначен для подачи воды и водных растворов пенообразователей температурой до 30<sup>0</sup>С, плотностью до 1010 кг/м<sup>3</sup> и массовой концентрацией твёрдых частиц до 0,5 % при их максимальном размере 3 мм.

Насос устанавливается в закрытых отсеках пожарных автомобилей, в которых во время работы обеспечивается положительная температура воздуха, и обеспечивает подачу воды (водных растворов пенообразователя) от цистерны пожарного автомобиля, гидранта водопроводной сети или открытого водисточника (водоёма) в трёх режимах:

- подача огнетушащей жидкости насосом нормального давления при отключённом насосе



высокого давления;

- подача огнетушащей жидкости насосом высокого давления на один или два высоконапорных ствола-распылителя (СРВД 2/300) при нулевой подаче насоса нормального давления;

- одновременная подача огнетушащей жидкости насосами нормального и высокого давления.

Пожарный насос НЦПК-40/100-4/400 (см. рис. 3.38) представляет собой агрегат, состоящий из ступени (насоса) нормального давления 14, ступени (насоса) высокого давления

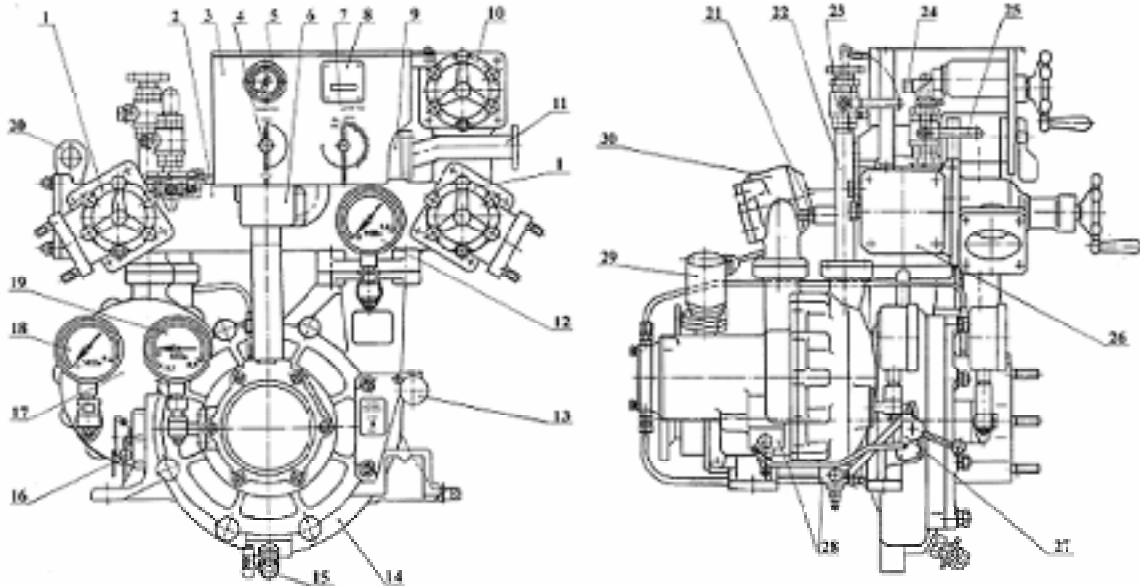


Рис. 3.38. Насос центробежный пожарный комбинированный  
НЦПК-40/100-4/400

1 – напорный вентиль нормального давления; 2 – коллектор нормального давления; 3 – панель управления; 4 – рукоятка включения эжектора пеносмесителя; 5 – указатель тахометра; 6 – пеносмеситель; 7 – рукоятка дозатора пеносмесителя; 8 – счетчик моточасов; 9 – дозатор пеносмесителя; 10 – напорный вентиль подвода воды в цистерну; 11 – патрубок подвода пенообразователя; 12 – манометр нормального давления; 13 – рукоятка включения привода ступени высокого давления; 14 – ступень нормального давления; 15 – сливной кран из ступени нормального давления; 16 – рукоятка управления сливными кранами ступени высокого давления; 17 – ступень высокого давления; 18 – манометр высокого давления; 19 – мановакуумметр; 20 – проушина для переноски насоса; 21 – клапан перепускной; 22 – коллектор высокого давления; 23 – кран высокого давления; 24 – патрубок всасывающий; 25 – вакуумный кран; 26 – заглушка выхода на лафетный ствол; 27 – механизм управления сливными кранами ступени высокого давления; 28 – сливные краны из ступени высокого давления; 29 – первичный преобразователь тахометра; 30 – фильтр.

17 с приводным редуктором и механизмом включения, напорного коллектора нормального давления 2, напорного коллектора высокого давления 22, полуавтоматической вакуумной системы водозаполнения (см. главу 3.5 "Вакуумная система с шиберным насосом"), пеносмесителя 6 и контрольно-измерительных приборов.

Ступень нормального давления (см. рис. 3.39) представляет собой центробежный одноступенчатый насос консольного типа с осевым подводом, выполненным в крышке 12, и спиральным отводом, выполненным в корпусе 18.

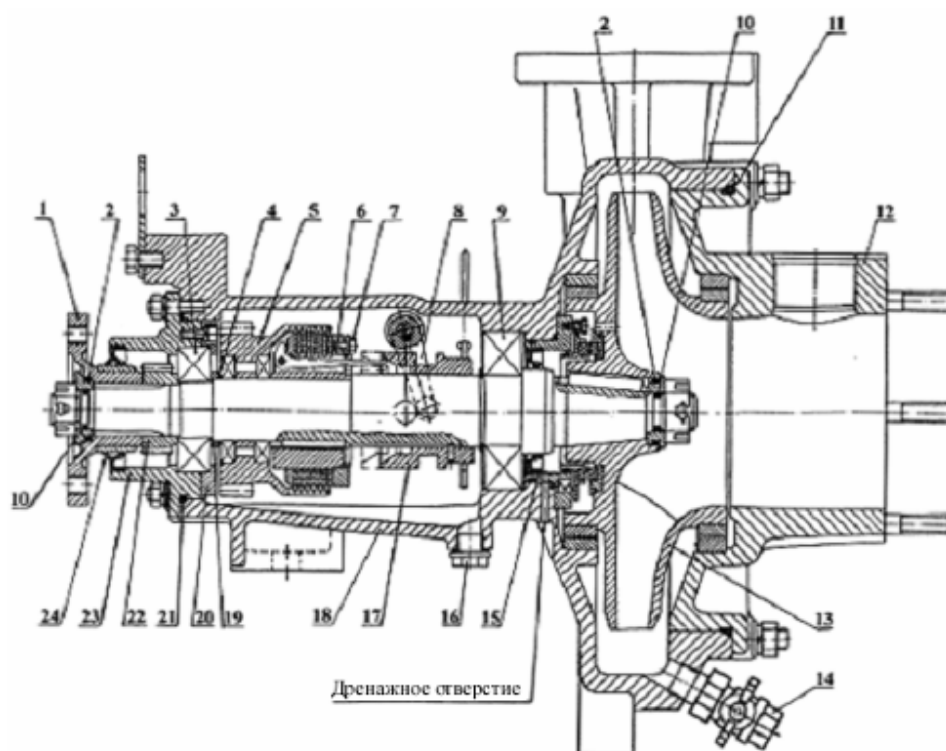


Рис. 3.39. Ступень нормального давления пожарного насоса НЦПК-40/100-4/400

1 – полумуфта; 2, 10, 11, 21 – кольца уплотнительные; 3 – подшипник 307 ГОСТ 8338; 4 – прокладки регулировочные; 5 – муфта фрикционная; 6 – гайка регулировочная; 7 – болт стопорный; 8 – вилка; 9 – подшипник 309 (ГОСТ 8338); 12 – крышка насоса; 13 – рабочее колесо; 14 – сливной кран; 15 – блок уплотнительный; 16 – сливная пробка; 17 – втулка нажимная; 18 – корпус насоса; 19 – кольцо упорное; 20 – кольцо прижимное; 22 – червяк; 23 – корпус задней опоры; 24 – манжета 2-55×80-3 ГОСТ 8752.

По своему устройству ступень нормального давления НЦПК-40/100-4/400 напоминает пожарный насос ПН-40УВ (НПЦ-40/100). Принципиальным отличием является установка на валу ступени нормального давления фрикционной муфты 5 привода ступени высокого давления. В крышке 12 ступени нормального давления установлена защитная сетка для предотвращения попадания в насос посторонних предметов. Уплотнение рабочего колеса 13 щелевого типа (как и на насосах ПН-40УВ и НПЦ-40/100); уплотнение вала – торцевого типа. Торцевое уплотнение состоит из двух уплотнительных колец, одно из которых вращается вместе с рабочим колесом, а второе неподвижно и установлено в уплотнительном блоке (см. рис. 3.40). Уплотнение обеспечивается за счёт плотного прилегания рабочих поверхностей уплотнительных колец друг к другу и сжатия их между собой набором пружин 8. Уплотнительные кольца выполнены из силицированного графита, обладающего высокой износостойкостью и низким коэффициентом трения в воде. В то же время, графит является достаточно хрупким, поэтому уплотнительные кольца вклеены в металлические обоймы. Работа насоса без воды приводит к сильному нагреву узла, что влечёт за собой нарушение прочности клеевого соединения и растрескивание или даже полное разрушение колец.

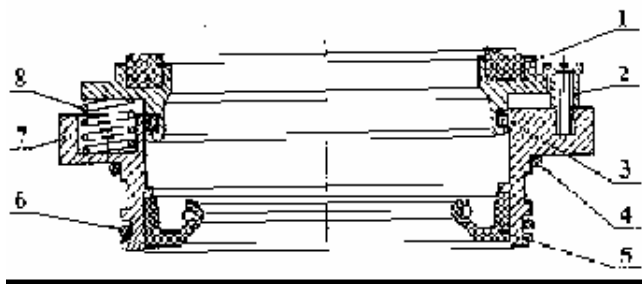


Рис. 3.40 Блок уплотнительный

- 1 – кольцо уплотнительное;
- 2 – втулка упорная;
- 3, 4, 6 – кольца уплотнительные;
- 5 – шпинделя 1-55×80-3 (ГОСТ 8752);
- 7 – стакан;
- 8 – пружина.

К корпусу ступени нормального давления (к её напорной полости) крепится напорный коллектор 2 (см. рис. 3.38), который через фильтр 30 (см. рис. 3.41), присоединён к корпусу насоса высокого давления. На напорном коллекторе 2 установлены два вентиля 1 (см. рис. 3.38) для подачи воды в напорные рукава, вентиль 10 для подачи воды в цистерну, вакуумный

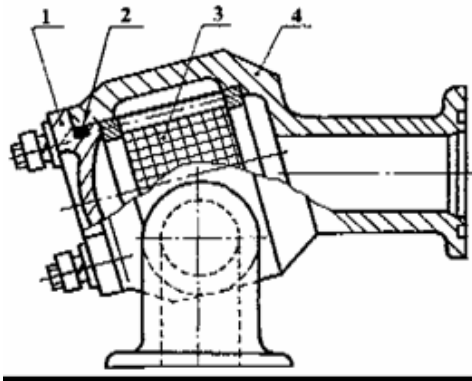


Рис. 3.41 Фильтр

- 1 – крышка;
- 2 – кольцо уплотнительное;
- 3 – сетка;
- 4 – корпус.

кран и датчик заполнения вакуумной системы водозаполнения, пробковый кран эжектора и дозатор пеносмесителя 6, панель с контрольно-измерительными приборами и органами управления 3. Кроме того, коллектор имеет выход на лафетный ствол, закрытый заглушкой 26, и выход для подачи воды в систему дополнительного охлаждения.

Ступени нормального и высокого давления включены последовательно: вода с выхода (из напорного коллектора) ступени нормального давления через фильтр 30 поступает на вход (всасывающий патрубок) ступени высокого давления.

Ступень высокого давления (см. рис. 3.42) представляет собой центробежный двухступенчатый насос консольного типа со встречно расположенными рабочими колёсами 15, 17 и отводящими устройствами лопаточного типа (направляющими аппаратами) 14 и 16.

Уплотнение рабочих колёс и межступенное уплотнение – щелевого типа, концевое уплотнение вала – торцевого типа, конструкция которого аналогична уплотнительному блоку (см. рис. 3.40) ступени нормального давления.

Ввиду высокой частоты вращения вала ступени высокого давления (до 6300 об/мин.) подшипники и вал-шестерня могут сильно нагреваться. Для охлаждения задней опоры вала через корпус 3 подшипника (см. рис. 3.42) пропускается вода, которая через штуцеры 29 поступает по трубопроводу с выхода ступени нормального давления и сбрасывается затем на вход той же ступени. Охлаждение вала-шестерни также обеспечивается водой, которая прокачивается через полый вал за счёт разности давлений между выходом и входом первой ступени насоса высокого давления.

Слив воды из насоса обеспечивается сливными кранами 30 и 31.

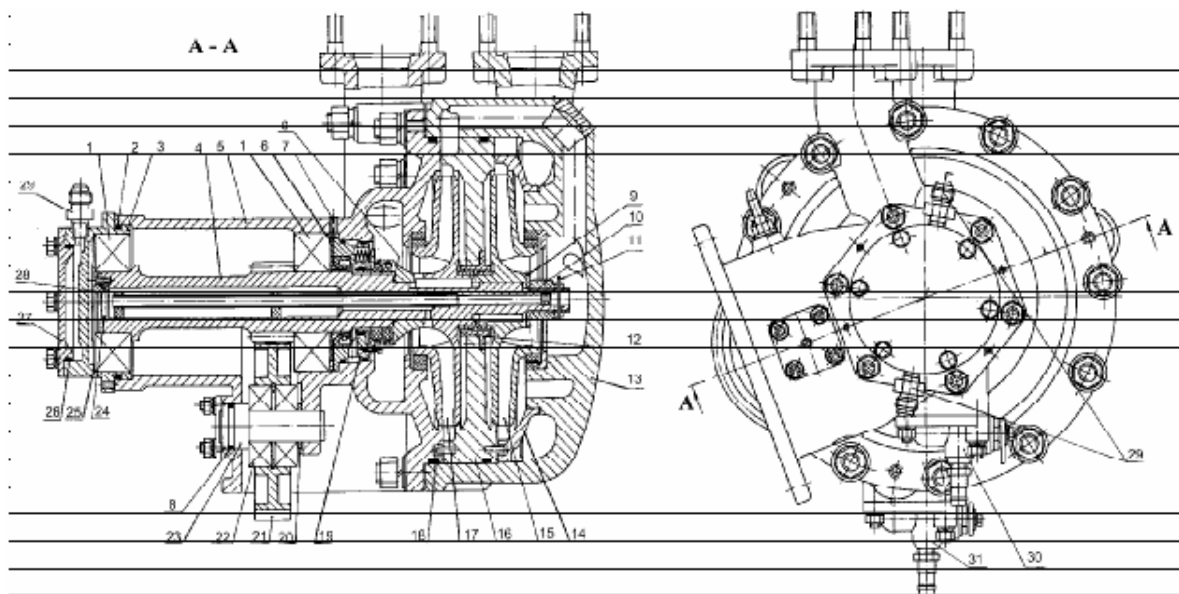


Рис. 3.42. Ступень высокого давления пожарного насоса ПЦПК-40/100-4/400  
 1 – подшипник 308 (ГОСТ 8338); 2, 8, 18, 24, 26 – кольца уплотнительные; 3 – корпус подшипника; 4 – вал-шестерня; 5 – корпус насоса; 6 – шайба упорная; 7 – винт фиксирующий; 9 – шайба; 10 – гайка корончатая; 11 – шплинт; 12 – втулка; 13 – корпус насоса; 14 – направляющий аппарат; 15 – рабочее колесо с лопатками, закрученными направо; 16 – направляющий аппарат; 17 – рабочее колесо с лопатками, закрученными налево; 19 – блок уплотнительный; 20 – кольцо регулировочное; 21 – колесо зубчатое (промежуточная шестерня); 22 – подшипник 304 (ГОСТ 8338); 23 – ось; 25 – прокладка регулировочная; 27, 28 – крышки; 29 – штуцеры системы охлаждения; 30, 31 – краны сливные.

К выходному патрубку ступени высокого давления присоединён напорный коллектор 22 (см. рис. 3.38), на котором установлен один запорный кран 23 шарового типа и перепускной клапан 21. Штуцер 1 (см. рис. 3.43) перепускного клапана при монтаже насоса соединяется с цистерной пожарного автомобиля.

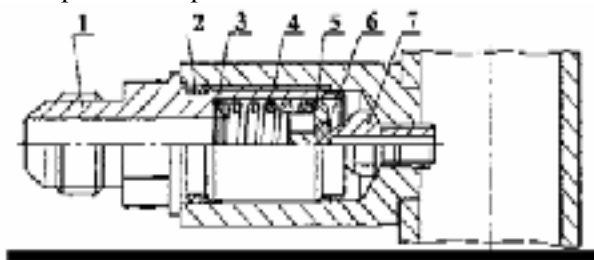


Рис. 3.43 Клапан перепускной

1 – штуцер; 2 – кольцо уплотнительное; 3 – прокладки регулировочные; 4 – пружина; 5 – клапан; 6 – прокладка уплотнительная; 7 – втулка.

Перепускной клапан обеспечивает обмен воды в насосе за счёт частичного перетока воды в цистерну пожарного автомобиля, предотвращая тем самым перегрев насоса при нулевой подаче ступени высокого давления (при закрытом запорном кране или стволе-распылителе). Усилие пружины 4 обеспечивает открытие клапана при давлении свыше 2 МПа. Поэтому при работе только ступени нормального давления клапан закрыт, а открывается только после включения ступени высокого давления.

К напорному коллектору высокого давления присоединён патрубок для соединения с напорной линией высокого давления. Патрубок имеет отвод с обратным клапаном для продувки пожарного насоса и напорной линии высокого давления сжатым воздухом.

Привод вала-шестерни 4 (см. рис. 3.42) ступени высокого давления осуществляется от вала

ступени нормального давления через многодисковую фрикционную муфту и промежуточную (паразитную) шестерню 21. Шестерённый механизм представляет собой повышающий редуктор с передаточным отношением 2,33. Смазка редуктора и опорных подшипников насосов нормального и высокого давления осуществляется из масляной ванны. Уровень масла контролируется с помощью щупа.

Механизм включения ступени высокого давления состоит из фрикционной муфты 5 (см. рис. 3.39) и механизма включения фрикционной муфты, показанного на рис. 3.44 в положении «Отключено» (рукоятка 1 – в верхнем положении). При переводе рукоятки 1 в нижнее положение «Включено» вилкой 8 (см. рис. 3.39) происходит перемещение втулки 17 влево. В

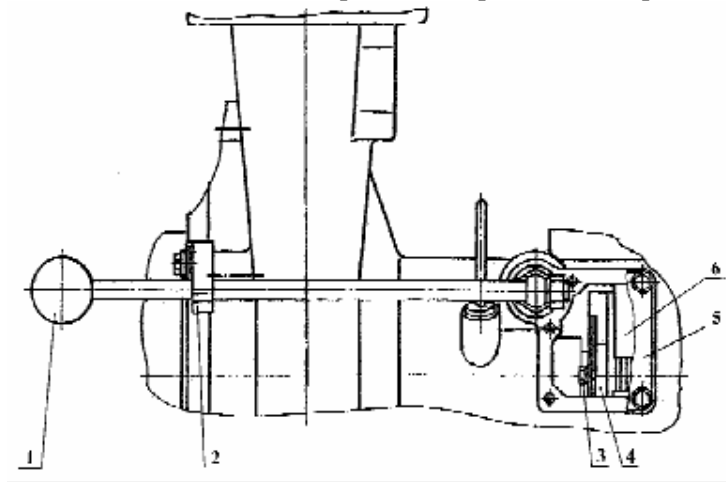


Рис. 3.44 Механизм включения ступени высокого давления

- 1 – рукоятка включения;
- 2 – пружинный фиксатор;
- 3 – стопорный болт;
- 4 – гайка регулировочная;
- 5 – крышка;
- 6 – ведомая шестерня.

результате этого сжимаются между собой фрикционные диски муфты 5, и ведомый муфтой зубчатый венец передаёт вращение от вала ступени нормального давления на промежуточную (паразитную) шестерню 21 (см. рис. 3.42) привода ступени высокого давления. Для обеспечения требуемого передаваемого момента (16...18 кгс·м) производится регулирование фрикционной муфты привода ступени высокого давления. Регулирование передаваемого муфтой момента производится гайкой 4 (см. рис. 3.44) через специальное окно в корпусе ступени нормального давления, закрытое крышкой 5. Стопорение гайки производится тремя болтами 3, которые при регулировке должны подтягиваться или ослабляться равномерно.

Пеносмеситель (см. рис. 3.45) обеспечивает подсос пенообразователя и его дозированную подачу во всасывающую полость ступени нормального давления.

Он состоит из эжектора (струйного насоса), крана 1 включения эжектора, дозатора 2 и обратного клапана 4 лепесткового типа. Эжектор состоит из сопла 12, корпуса 11 и диффузора 8. Подача в эжектор осуществляется из напорной полости ступени нормального давления через кран эжектора пробкового типа, закреплённого на напорном коллекторе ступени нормального давления. Диффузор эжектора вставляется в крышку ступени нормального давления, а сопло крепится к крану включения эжектора. Дозатор через патрубок 7 крепится к корпусу эжектора. В дозаторе регулирование подачи пенообразователя обеспечивается изменением проходного сечения подающей магистрали при изменении угла поворота заслонки 5 от 0 до 90°. Зубчатая передача, состоящая из колеса 24 и сектора 23 с передаточным числом 3, обеспечивает более плавную регулировку подачи пенообразователя за счёт увеличения угла поворота рукоятки до 270°. Угол поворота рукоятки зубчатого колеса ограничивается упором 25. Резиновое кольцо 18 предназначено для увеличения момента трения с целью исключения самопроизвольного разворота регулирующей заслонки 5. Обратный клапан 4 предотвращает доступ воды в пенобак при работе насоса от гидранта

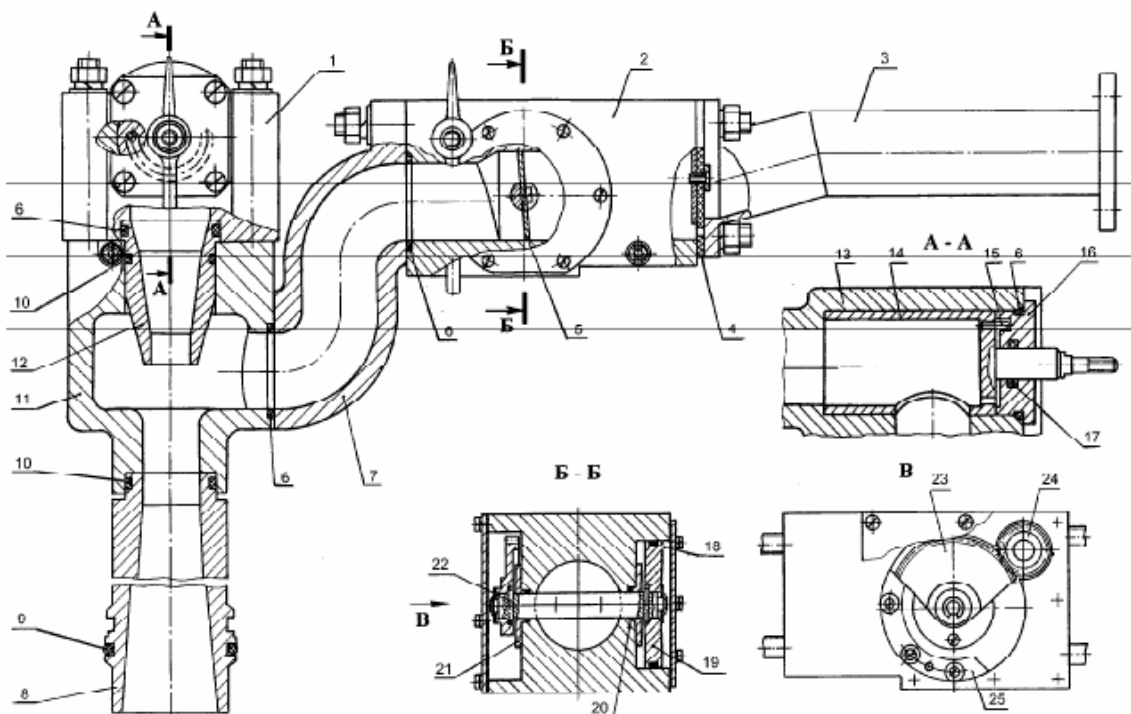


Рис. 3.45. Пеносмеситель

1 кран эжектора; 2 дозатор; 3 патрубок полвола пенообразователя; 4 клапан обратный (лепестковый); 5 – заслонка регулирующая; 6, 9, 10, 17, 18, 20 – кольца уплотнительные; 7 патрубок; 8 диффузор; 11 корпус пеносмесителя; 12 сопло; 13 корпус крана эжектора; 14 пробка; 15 винт ограничительный; 16 – крышка; 19 – диск; 21 – втулка опорная; 22 – штифт; 23 – зубчатый сектор; 24 – зубчатое колесо; 25 – упор.

водопроводной сети в тех случаях, когда закрывают пробковый кран эжектора или останавливают насос, не закрыв предварительно кран подачи пенообразователя из пенобака в насос. Рукоятки крана эжектора и дозатора выведены на панель управления 3 (см. рис. 3.38). Рукоятка крана эжектора имеет два положения: «ОТКР» и «ЗАКР». Шкала дозатора имеет несколько фиксированных положений, соответствующих заданной концентрации водного раствора пенообразователя 3% или 6% при работе с разным количеством подключённых пеногенераторов типа ГПС-600 (положения от «1» до «5») или при работе с высоконапорным стволораспылителем типа СРВД 2/300 (положение «1В»). При необходимости концентрация пенообразователя может быть плавно изменена в любую сторону установкой рукоятки управления в промежуточное положение по отношению к отметкам на лимбе.

Для контроля параметров работы насоса на нём установлены мановакуумметр 19 (см. рис. 3.38) на входе в насос и два манометра 12 и 18 для контроля давления на выходе, соответственно, ступеней нормального и высокого давления. Измерение частоты вращения приводного вала насоса осуществляет тахометр магнитоиндукционного типа. Тахометр состоит из первичного преобразователя 29 (см. рис. 3.38) и указателя (измерительного прибора) 5, соединённых между собой электрическим кабелем. Первичный преобразователь закреплён на корпусе задней опоры вала ступени нормального давления и приводится во вращение от червяка 22 (см. рис. 3.39).

Пожарный насос НЦПК-40/100-4/400 оборудуется автономной вакуумной системой водозаполнения АВС-01Э или АВС-02Э (см. главу 3.5).

Характеристики насоса НЦПК-40/100-4/400 представлены на рис. 3.46 – 3.48.



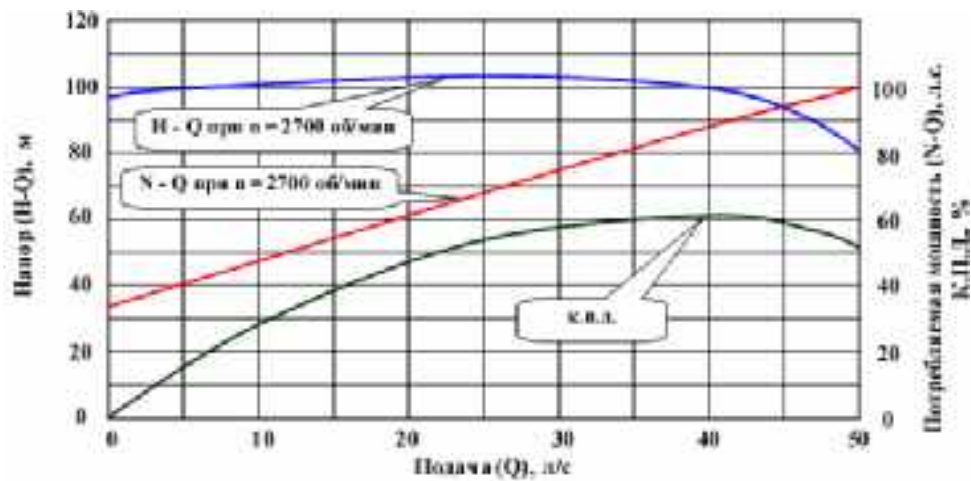


Рис. 3.46 Напорная и энергетическая характеристика ступени нормального давления НЦПК-40/100-4/400 при отключенной ступени высокого давления

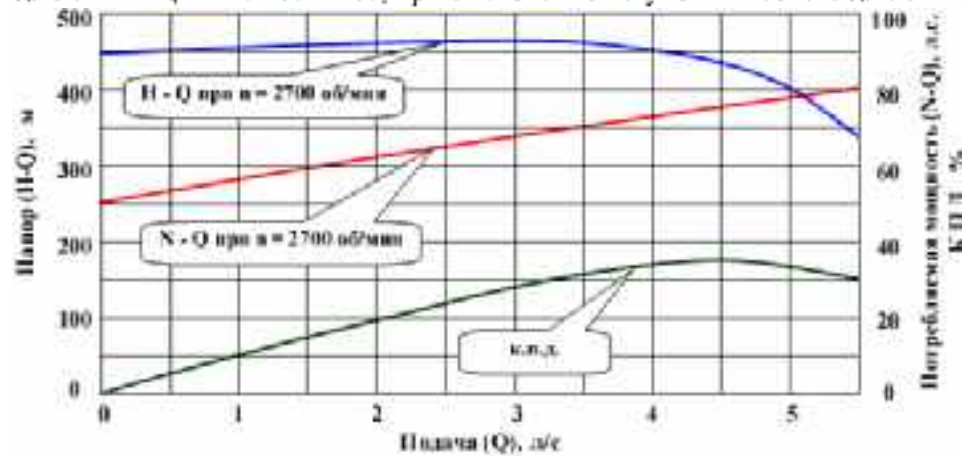


Рис. 3.47 Напорная и энергетическая характеристика ступени высокого давления НЦПК-40/100-4/400 при нулевой подаче ступени нормального давления.

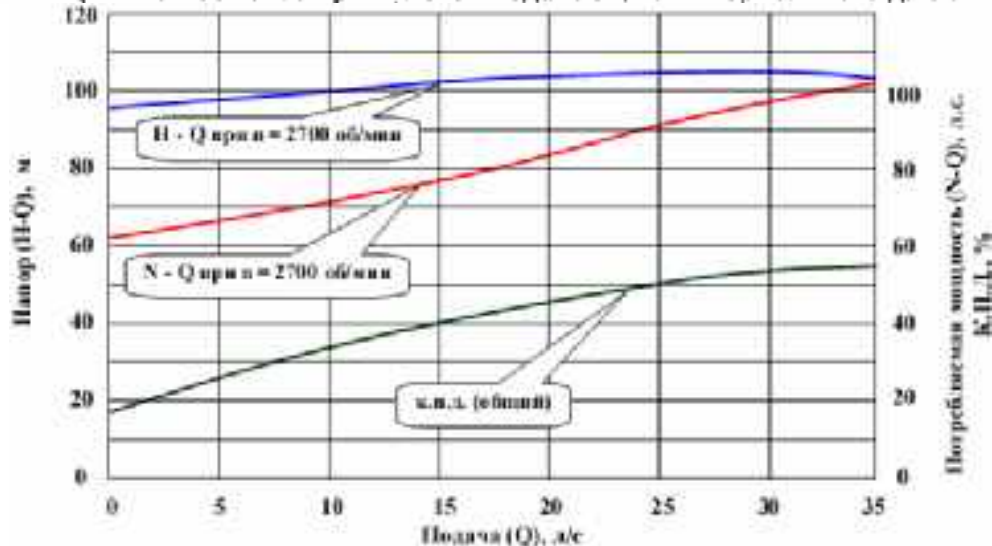


Рис. 3.48 Напорная и энергетическая характеристика ступени нормального давления НЦПК-40/100-4/400 при совместной работе двух ступеней (подача ступени высокого давления составляет 2 л/с при напоре 450 м)

### **Технические характеристики пожарного насоса НЦПК-40/100-4/400**

1. Параметры ступени нормального давления:
  - номинальная частота вращения приводного вала насоса – 2700 об/мин;
  - номинальная подача – 40 л/с;
  - напор в номинальном режиме (при нормальных значениях подачи и частоты вращения вала) – 100 м;
  - мощность в номинальном режиме – 90 л/с;
  - максимальное давление на входе насоса – 6,0 кгс/см<sup>2</sup>;
  - максимальное давление на выходе – 15 кгс/см<sup>2</sup>;
2. Параметры ступени высокого давления (при последовательной работе двух ступеней):
  - номинальная частота вращения приводного вала насоса – 2700 об/мин;
  - номинальная подача – 4 л/с;
  - напор (общий) в номинальном режиме – 400 м;
  - мощность (общая) в номинальном режиме – 70 л.с.;
3. Параметры насоса при совместной работе двух ступеней:
  - номинальная подача ступени нормального давления – 15 л/с, ступени высокого давления – 2 л/с;
  - напор в номинальном режиме ступени нормального давления – 100 м, ступени высокого давления (общий) – 400 м;
  - мощность (общая) в номинальном режиме – 80 л.с.;
  - наибольшая геометрическая высота всасывания – 7,5 м;
4. Подача насоса при наибольшей геометрической высоте всасывания и номинальном напоре – 20 л/с
5. Уровень дозирования пенообразователя – 6,0±1,2 и 3,0±0,6 %;
6. Наибольшее число одновременно работающих пеногенераторов типа ГПС-600 или "Пурга-5" – 5 шт.;
7. Габаритные размеры (длина × ширина × высота) – 750 × 750 × 800 мм;
8. Масса общая (сухая) – 155 кг.

### **ЭКСПЛУАТАЦИЯ ПОЖАРНОГО НАСОСА НЦПК-40/100-4/400**

#### **Порядок работы НЦПК-40/100-4/400**

Перед пуском насоса необходимо убедиться, что все краны его коммуникаций, напорные вентили, сливные краны, а также вакуумный кран закрыты, ступень высокого давления отключена (рукоятка находится в верхнем положении), а рукоятки крана эжектора и дозатора находятся в положении «ЗАКР».

*Подача воды насосом производится в следующей последовательности:*

- подать воду в насос (при подаче воды от гидранта водопроводной сети присоединить к насосу напорно-всасывающие рукава и открыть клапан гидранта; при подаче воды из открытого водоисточника присоединить к насосу всасывающую линию с сеткой на конце, погрузить её в водоём на глубину не менее 300 мм, произвести заполнение насоса и всасывающей линии с помощью вакуумной системы водозаполнения АВС-01Э или АВС-02Э);

- развернуть напорную линию (линии) от ступени нормального давления и со стволом-распылителем высокого давления от ступени высокого давления (при одновременной подаче воды от обеих ступеней);

- включить привод насоса. Включение привода насоса допускается только после заполнения его водой<sup>16</sup>. Работа насоса «всухую» допускается только в случае, указанном далее по тексту;

---

<sup>16</sup> На автомобилях, где включение привода производится только из кабины водителя, следует быстро перейти к насосному отсеку и выключить сцепление, после чего производить забор воды.



**Запрещается работа насоса «в сухую» более 7-8 секунд ступенью высокого давления и 15-20 секунд ступенью нормального давления**

- плавно открыть напорный вентиль (вентили) 1 (см. рис. 3.38) ступени нормального давления, а при работе со стволом-распылителем высокого давления открыть напорный кран 23 высокого давления и включить ступень высокого давления плавным перемещением рукоятки 13 вниз до упора;

- регулируя частоту вращения вала насоса установить необходимое давление на выходе обеих ступеней и следить за показаниями мановакуумметра 19 (см. рис. 3.38) и манометров 12, 18. Давление на входе в насос должно быть не более 0,6 МПа, давление на выходе ступени нормального давления – не более 1,5 МПа, давление на выходе ступени высокого давления – не более 5,0 МПа.

*Подача водного раствора пенообразователя к пеногенераторам и (или) стволу-распылителю высокого давления производится в следующей последовательности:*

- подать воду в присоединённые к напорным линиям пеногенераторы и (или) ствол-распылитель высокого давления с пенным насадком в последовательности, как при подаче воды насосом;

- перевести рукоятку крана включения эжектора 4 (см. рис. 3.38) в положение «ОТКР»;

- регулируя частоту вращения вала насоса, установить необходимое давление воды на выходе насоса, учитывая, что перепад давлений в эжекторе (разность давлений на выходе и входе ступени нормального давления) должен быть более 0,5 МПа, а минимальный напор в рукавной линии нормального давления должен составлять 60 м. вод. ст. (при подачи пеногенераторов) и 300 м. вод. ст. в рукавной линии высокого давления (при подачи ствола-распылителя высокого давления с пенным насадком);

- подать пенообразователь из пенобака в насос;

- установить рукоятку дозатора 7 (см. рис. 3.38) в положение, соответствующее, во-первых, количеству подаваемых пеногенераторов (положения «1», «2»...«5») или ствола-распылителя высокого давления с пенным насадком (положение «1В»), и во-вторых, требуемой концентрации раствора пенообразователя, отмеченное на одной из шкал дозатора (шкала «3%» или шкала «6%»). При одновременной работе пеногенераторов (ГПС-600) от ступени нормального давления и ствола-распылителя от ступени высокого давления рукоятку дозатора необходимо устанавливать из расчёта того, что подача одного ствола-распылителя высокого давления примерно вдвое меньше, чем подача одного ГПС-600.

*Во время работы насоса следует:*

- контролировать рабочий режим по показаниям контрольно-измерительных приборов, помня, что номинальное значение частоты вращения приводного вала насоса составляет 2700 об/мин;

- следить за показаниями уровня воды в цистерне (при подаче воды от ёмкости цистерны), уровня пенообразователя в пенобаке (при подаче воздушно-механической пены) или показаниями манометра на входе в насос (при подаче воды от гидранта водопроводной сети). В случае полного расхода воды из цистерны, пенообразователя в пенобаке или падения давления на входе в насос до нуля (давление на напорном коллекторе насоса при этом падает до нуля) следует немедленно остановить насос;

- в случае возникновения посторонних шумов в насосе немедленно остановить насос до выявления и устранения причин. Наличие посторонних шумов в насосе может быть следствием кавитационных явлений, вызванных работой насоса с большой геометрической высоты всасывания (более 5 м), большими подачами насоса (более 20-30 л/с), засорением (уменьшением размеров проходного сечения) всасывающей линии насоса. При появлении кавитации резко уменьшается напор ступени нормального давления насоса и увеличивается разрежение на входе (более 0,08 МПа). Для выхода из кавитационного режима необходимо уменьшить подачу насоса, снизив частоту вращения его вала;

- контролировать (на ощупь) температуру ступени высокого давления. В случае осязаемого нагрева, проверить работу перепускной магистрали. При давлении на выходе ступени высокого давления более 2,0 МПа через перепускной клапан должна течь вода, при отключении ступени высокого давления течь должна прекратиться;

- при подаче воды из открытого водосточника следить, чтобы сетка всасывающего рукава была погружена в воду на глубину не менее 300 мм, и вокруг неё не образовывалась воронка;

- при необходимости временного прекращения подачи воды следует работать на малых оборотах с отключённой ступенью высокого давления. В зимнее время при необходимости временного прекращения подачи воды ступенью высокого давления рекомендуется перекрыть устройство ствола-распылителя оставляя частично открытым для обеспечения обмена воды в рукаве и исключения его промерзания.

*При завершении работы с насосом следует:*

- отключить ступень высокого давления (при этом подача ствола-распылителя высокого давления резко уменьшается, но не исчезает, т.к. вода по нему продолжает подаваться от ступени нормального давления);

- по окончании подачи воздушно-механической пены перекрыть подачу пенообразователя в насос и произвести промывку дозатора и насоса следующим образом: переключить магистраль подвода пенообразователя на подсос воды из посторонней ёмкости (или из цистерны), установить рукоятку дозатора 7 (см. рис. 3.38) на максимум и продолжать подачу воды от насоса в пеногенераторы или ствол-распылитель высокого давления в течении 2...3 мин. при давлении на выходе насоса в пределах 0,5...1,0 МПа. В процессе промывки необходимо несколько раз повернуть рукоятку крана эжектора 4 (см. рис. 3.38) из положения «ОТКР» в положение «ЗАКР» и обратно, а также рукоятку дозатора от упора до упора (для промывки подвижных соединений);

- уменьшить обороты двигателя до холостых и выключить привод насоса;

- перекрыть подачу воды в насос (закрыть вентили цистерны или клапан пожарного гидранта водопроводной сети);

- отсоединить всасывающие и напорные рукава;

- слить воду из насоса путём открытия всех сливных кранов на насосе, напорного вентиля ступени нормального давления, крана эжектора (если он не открыт), вакуумного крана;

- продуть насос и рукавную линию со стволом-распылителем высокого давления сжатым воздухом;

- в зимний период после полного слива воды следует, не закрывая вентили и сливные краны, включить привод насоса и поработать им «всухую» **не более 10 секунд** на пониженных оборотах (1500...2000 об/мин), включая при этом на 3...5 секунд ступень высокого давления с целью удаления остатков влаги с подвижных частей рабочих органов насоса;

- закрыть все сливные краны, дозатор, кран эжектора, вакуумный кран и все напорные вентили;

- установить заглушку на всасывающий патрубок насоса.

Для обеспечения постоянной технической готовности насоса предусматриваются следующие виды его *технического обслуживания*: ежедневное техническое обслуживание (ЕТО), первое техническое обслуживание (ТО-1) и второе техническое обслуживание (ТО-2). Сроки проведения технического обслуживания насоса соответствуют срокам проведения технического обслуживания пожарного автомобиля.

Перечень работ и смазочных материалов для указанных видов технических обслуживаний приведены в таблицах 3.9 и 3.10.

Таблица 3.9

Техническое обслуживание пожарного насоса НЦПК-40/100-4/400

Содержание работ	Технические требования (методика проведения)
1	2

Ежедневное техническое обслуживание	
Проверка работоспособности кранов и вентиляей.	Открыть полностью и вновь закрыть все вентили и краны. Вращение маховиков и рукояток должно быть плавным, без заеданий.
Проверка целостности коммуникаций насоса.	Осмотреть наружные поверхности насоса и коммуникаций. Не должно быть трещин, пробоин, сколов и других механических повреждений, а также утечек масла из масляных емкостей.
Проверка наличия масла в картере ступени нормального давления.	Уровень масла должен быть между рисками на щупе. При необходимости масло долить (Перечень смазочных материалов приведен в табл. 3.10).
Проверка работы фрикционной муфты привода включения ступени высокого давления.	При переключении рукоятки чувствуется увеличение сопротивления до 3...4 кгс, слышен характерный щелчок в конце рабочего хода.
Проверка герметичности насоса и его коммуникаций.	С помощью вакуумной системы создать внутри насоса разрежение не менее 0,75 кгс/см <sup>2</sup> . Падение разрежения в полости насоса не должно превышать 0,2 кгс/см <sup>2</sup> за 3 минуты. Превышение данного значения свидетельствует о наличии неплотностей в насосе или его коммуникациях, которые необходимо устранить. Обнаружить места неплотностей насоса целесообразно путём опрессовки насоса водой при закрытых напорных вентилях давлением не более 6 кгс/см <sup>2</sup> .
Чистка насоса.	Очистить наружные поверхности насоса от пыли, грязи, потеков пенообразователя и излишней смазки.
Техническое обслуживание ТО-1	
ЕТО	Выполнить объём работ ЕТО
Проверка затяжки крепежных деталей насоса.	Проверить затяжку крепежа насоса и его элементов.
Очистка фильтра на входе ступени высокого давления.	Ослабить гайки крепления и снять крышку 1 фильтра (см. рис. 3.41), вынуть из корпуса 4 сетку 3, очистить ее и собрать фильтр в обратной последовательности.
Техническое обслуживание ТО-2	
ТО-1	Выполнить объём работ ТО-1
Замена масла в картере ступени нормального давления.	Слить отработанное масло через отверстие в нижней части корпуса, закрытое пробкой. Залить новое масло через отверстие в корпусе, закрытое щупом, до уровня его верхней риски.

**Примечание:** При ТО-1 и ТО-2 дополнительно выполняются работы по оборудованию насосного отсека, которое обеспечивает надёжное и безопасное функционирование пожарного насоса:

- очистка и окраска (при необходимости) арматуры и трубопроводов;
- проверка эффективности работы системы обогрева насосного отсека (включая воздухопроводы);
- устранение повреждений экранов, чехлов и кожухов, обеспечивающих защиту насосного отсека от загрязнения и переохлаждения.

Таблица 3.10

#### Перечень смазочных материалов для пожарного насоса НЦПК-40/100-4/400

Наименование смазываемого механизма (узла)	Наименование смазочных материалов	Способ и порядок нанесения смазочных материалов	Периодичность смазки
Масляная ванна картера ступени нормального давления.	Масло трансмиссионное ТАД-17И или ТАД-15П ГОСТ 23652-79 <sup>17</sup>	Заливка через отверстие в корпусе, закрытое щупом, до уровня верхней риски щупа.	При ТО-2 или по мере расходования.
Редуктор привода заслонки дозатора и опоры скольжения.	Смазка ЛИТОЛ-24 ГОСТ 21150-87	Смазка зубчатых колес дозатора и опор скольжения.	При переборке насоса во время текущего ремонта.

Наиболее вероятные неисправности пожарного насоса НЦПК-40/100-4/400 и методы их устранения изложены в таблице 3.11.

Таблица 3.11

<sup>17</sup> Допускается использовать трансмиссионные масла тех марок, которые применяются в пожарном автомобиле

**Характерные неисправности пожарного насоса НЦПК-40/100-4/400  
и методы их устранения**

Наименование неисправности и внешнее ее проявление	Вероятная причина	Метод устранения
1	2	3
При работе насоса снизилась подача, давление на выходе ниже нормы.	Засорена всасывающая сетка.	Очистить сетку.
	Засорен фильтр 30 (см. рис. 3.38) на входе ступени высокого давления.	Очистить фильтр.
	Подача насоса превышает допустимую для данной высоты всасывания.	Уменьшить подачу (число работающих стволов или частоту вращения).
	Засорены рабочие полости насоса (каналы рабочих колес или направляющих аппаратов).	Очистить рабочие полости насоса.
При работе насоса наблюдаются стуки и вибрация.	Ослабли болты крепления насоса.	Подтянуть болты.
	В полость насоса попали посторонние предметы.	Удалить посторонние предметы.
	Износ рабочих органов насоса.	Насос подлежит капитальному ремонту.
Вал насоса не прокручивается.	В летний период – засорение насоса.	Очистить полость насоса.
	В зимний период – примерзание рабочих колес или уплотнений.	Прогреть насос теплым воздухом или горячей водой.
Из дренажного отверстия ступени нормального или высокого давления струйкой течет вода.	Нарушение герметичности торцевого уплотнения.	Заменить изношенные детали торцевого уплотнения.
При работе ступени высокого давления «плавает» давление на выходе насоса.	Недостаточное сцепление фрикционной муфты привода ступени высокого давления.	Отрегулировать муфту сцепления в соответствии с руководством по эксплуатации насоса.
При отключенной ступени высокого давления показания манометра высокого давления выше, чем манометра нормального давления; слышится звук, характерный для работы ступени высокого давления.	Сцепление фрикционной муфты привода ступени высокого давления выше нормы.	Отрегулировать муфту сцепления в соответствии с руководством по эксплуатации насоса.
1	2	3
Снизилась подача ступени высокого давления, давление на выходе из ступени – в норме.	Засорение высоконапорного рукава или ствола-распылителя.	Прочистить рукав и ствол-распылитель.
Большой расход масла в масляной ванне редуктора.	Износ уплотнительных манжет.	Заменить манжеты.
Из закрытого сливного крана 15 (см. рис. 3.38) ступени нормального давления течет вода.	Износ уплотнительных колец сливного крана.	Заменить кран.
Из закрытых сливных кранов 28 (см. рис. 3.38) ступени высокого давления течет вода.	Износ уплотнительных колец сливного крана.	Заменить изношенные детали сливного крана.
Вал насоса вращается, стрелка тахометра на нуле или «прыгает».	Неисправность (обрыв) в электрических цепях тахометра.	Обнаружить и устранить обрыв электрических цепей.
	Проскальзывание червяка 22 (см. рис. 3.39) на валу ступени нормального давления или износ (поломка) зубчатого зацепления привода тахометра.	Проверить состояние зубчатого зацепления привода тахометра и осевую затяжку червяка. Изношенные или сломанные детали заменить.
При работе ступени высокого давления происходит ощутимый нагрев её корпуса.	Неисправность перепускного клапана 21 (см. рис. 3.38).	Заменить или отремонтировать (прочистить) перепускной клапан. При давлении на выходе ступени высокого давления более 2,0 МПа через перепускной клапан должна течь вода.



### 3.8. Общие сведения об автоматических системах дозирования пенообразователя

В настоящее время современные центробежные пожарные насосы всё чаще комплектуются автоматическими системами дозирования пенообразователя (АСД), позволяющими обеспечивать и непрерывно корректировать требуемую концентрацию раствора пенообразователя в процессе подачи воздушно-механической пены.

В основе данных систем лежит электронный блок коммутации и управления и механизм управления дозатором пеносмесителя. Поддержание требуемой концентрации пенообразователя в таких системах осуществляется двумя методами: либо с помощью измерительного патрубка, либо с помощью датчика концентрации раствора пенообразователя.

Размещение компонентов АСД на пожарных насосах показано на рис. 3.49.

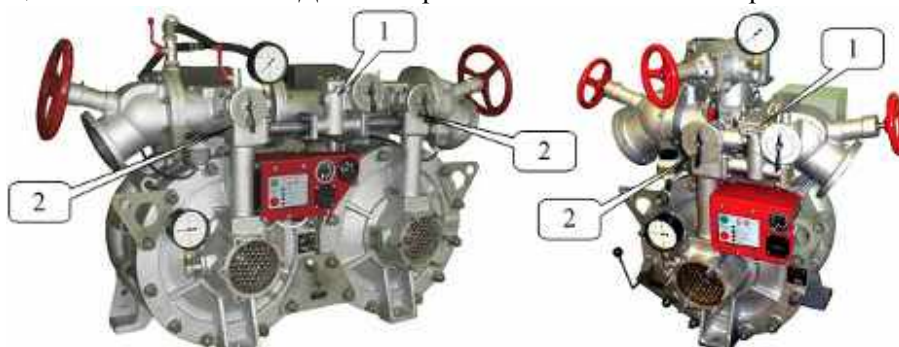


Рис. 3.49 Размещение элементов дозирующей системы на пожарных насосах НЦПН-100/100 (слева) и НЦПН-70 (справа)  
1 – дозатор; 2 - пеносмеситель

В системах автоматического дозирования пенообразователя с измерительным патрубком требуемая дозировка пенообразователя производится в зависимости от подачи пожарного насоса.

Для этого между напорной полостью и коллектором центробежного пожарного насоса установлен измерительный патрубок (см. рис. 3.50), контролирующий изменение подачи.

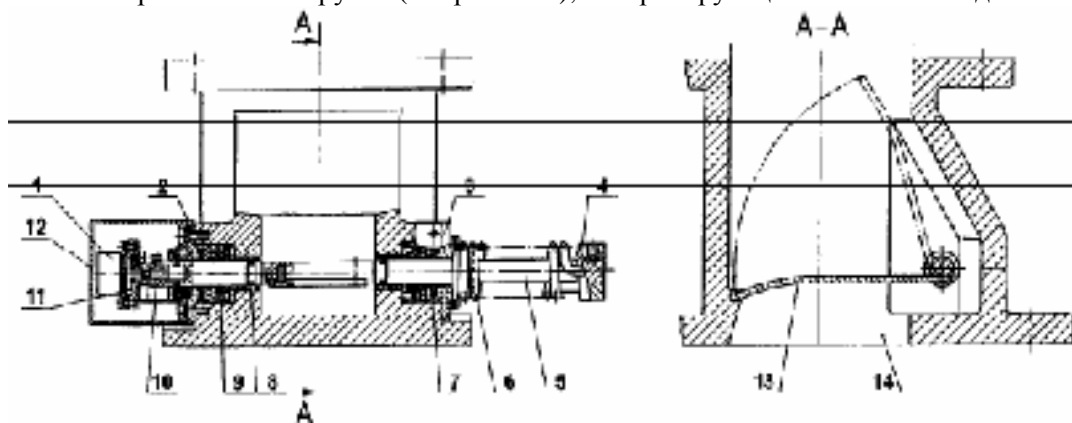


Рис. 3.50 Патрубок измерительный  
1 – резистор; 2 – втулка; 3 – втулка; 4 – оправка; 5 – валик; 6 – пружина; 7 – вкладыш; 8 – кольцо уплотнительное; 9 – манжета; 10 – втулка; 11 – кронштейн; 12 – колпачок; 13 – заслонка; 14 – патрубок.

В корпусе измерительного патрубка на оси установлена заслонка 13, которая при отсутствии подачи пожарным насосом, под действием возвратной пружины 6 находится в горизонтальном положении. При подаче пожарного насоса заслонка 13 под действием напора

потока разворачивается на оси 5, преодолевая момент, создаваемый возвратной пружиной 6. При изменении подачи изменяется и угол разворота заслонки 13. Контроль изменения угла разворота обеспечивается резистором 1, привод которого соединён с осью заслонки 13. От резистора 1 электрический сигнал поступает на электронный блок управления.

В данных системах привод поворота оси заслонки 10 (см. рис. 3.51) дозатора осуществляется через редуктор 4 от электрического двигателя 5, а контроль изменения угла её разворота производит резистор 13.

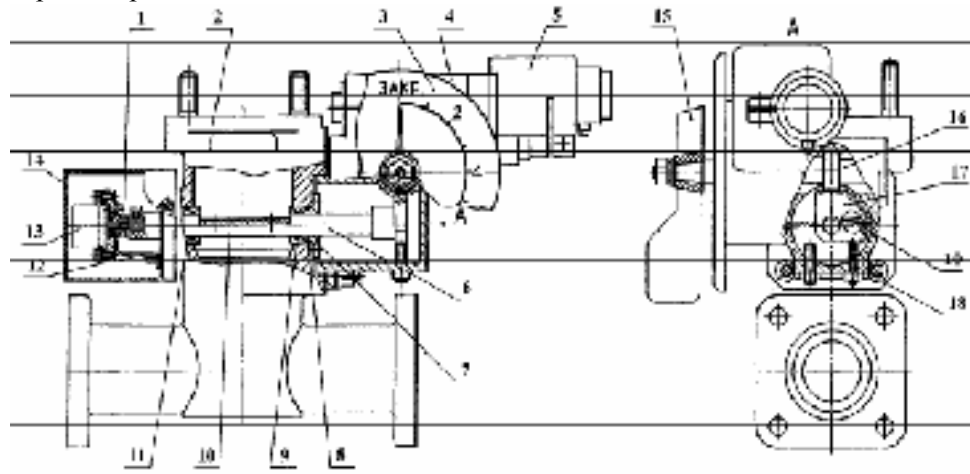


Рис. 3.51 Дозатор пеносмесителей пожарного насоса НЦПН-100/100  
 1 – втулка; 2 – корпус; 3 – шкала; 4 – редуктор; 5 – электродвигатель; 6 – ось;  
 7 – втулка; 8, 9 – кольца уплотнительные; 10 – заслонка; 11 – втулка; 12 – кронштейн;  
 13 – резистор; 14 – колпачок; 15 – ручка; 16 – триба косозубая; 17 – колесо косозубое; 18 – упор.

Электронный блок управления автоматической системы дозирования (блок АСД) соединён электрическими кабелями с электродвигателем дозатора и резисторами дозатора и измерительного патрубка. Блок АСД (см. рис. 3.52) имеет регулятор концентрации пенообразователя 1 и индикатор нулевой подачи насоса 9.

При включении тумблером 2 блока АСД и установке регулятора концентрации 1 в положение, соответствующее требуемой концентрации пенообразователя (от 3 до 6%), блок АСД обеспечивает заданную концентрацию пенообразователя в автоматическом режиме.

Работа АСД происходит в следующей последовательности. При изменении подачи от пожарного насоса водного раствора пенообразователя появляется рассогласование в показаниях резистора 1 (см. рис. 3.50) оси 5 заслонки 13 измерительного патрубка и резистора 13 (см. рис. 3.51) оси 6 заслонки 10 дозатора. При этом с электронного блока АСД на электродвигатель дозатора подаётся команда на приведение системы в норму (устранение рассогласования). Электродвигатель 5, через редуктор 4 (см. рис. 3.51) обеспечивает автоматический разворот заслонки дозатора 10 до устранения разногласия в показаниях вышеупомянутых резисторов. Визуальный контроль за разворотом заслонки 10 (см. рис. 3.51) и уровнем дозирования пенообразователя осуществляется по шкале 3 и положению ручки 15, указывающей на число одновременно работающих пеногенераторов типа ГПС-600.

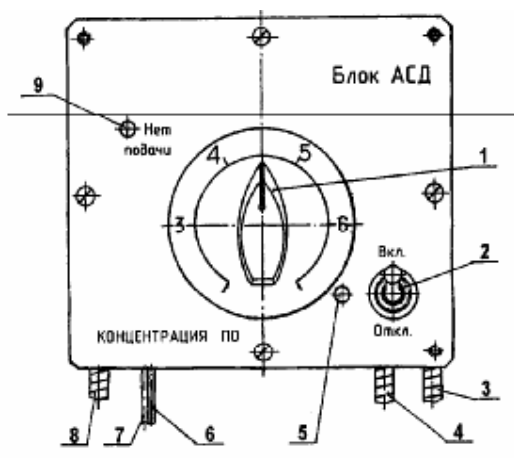


Рис. 3.52 Блок АСД пожарного насоса НЦПН-100/100

1 – регулятор концентрации пенообразователя; 2 – тумблер питания; 5 – индикатор питания; 9 – индикатор «Нет подачи». Соединительные кабели: 3, 4 – к резисторам измерительных патрубков (2 шт. – см. рис. 3.50); 6 – питание; 7 – к электродвигателю дозатора; 8 – к резистору дозатора.

При дозировании пенообразователя в ручном режиме необходимо на блоке АСД (см. рис. 3.52) отключить тумблер 2. Тогда электродвигатель дозатора будет отключён, а дозирование пенообразователя производится поворотом ручки 15 (см. рис. 3.51) по шкале 3 на цифру, соответствующую числу задействованных (работающих) пеногенераторов типа ГПС-600.

Принцип работы другой системы автоматического дозирования – с датчиком концентрации раствора пенообразователя – основан на использовании зависимости величины электрической проводимости водного раствора пенообразователя от его концентрации. Датчик концентрации раствора пенообразователя, закреплённый на корпусе насоса, помещён в напорную полость ступени нормального давления и соединён электрическим кабелем с электронным блоком управления. Электрическая проводимость водного раствора пенообразователя, подаваемого пожарным насосом, измеряется датчиком концентрации раствора пенообразователя и сравнивается в электронном блоке 18 с электрическим аналогом раствора заданной концентрации, который заранее устанавливается переключателем в соответствии с типом используемого пенообразователя (3% или 6%). В результате электронным блоком вырабатывается управляющий сигнал на электродвигатель дозатора, который через редуктор (червячно-зубчатую передачу) перемещает дозирующий клапан в соответствующем направлении. Если концентрация раствора (а значит, и его электрическая проводимость) превысит заданную норму (например, при уменьшении числа работающих пеногенераторов), то электродвигатель через редуктор начнёт закрывать дозирующий клапан (т.е. уменьшать подачу пенообразователя) до тех пор, пока концентрация не уменьшится до заданной. При уменьшении концентрации раствора пенообразователя (например, при подключении к насосу дополнительного пеногенератора) дозирующий клапан будет увеличивать подачу пенообразователя. Одновременно с перемещением дозирующего клапана поворачивается рукоятка управления дозатора. В установившемся положении концентрация раствора пенообразователя равна заданной, а рукоятка управления указывает на число одновременно работающих пеногенераторов типа ГПС-600. При прекращении подачи насоса дозирующий клапан полностью закрывается, подача пенообразователя в насос прекращается, при этом рукоятка дозатора автоматически устанавливается в положение ЗАКР. В ручном режиме дозирование пенообразователя производится рукояткой дозатора в соответствии с числом одновременно работающих пеногенераторов типа ГПС-600.

### 3.9. Общие сведения о пожарных насосах зарубежного производства.

Многие предприятия, производящие пожарные автомобили, ещё на этапе проектирования основных ПА предусматривают возможность установки насосов зарубежного производства.

18 Для тарировки электронного блока (а также в качестве резервного) используется эталонный датчик концентрации.

В настоящее время наиболее часто применяются насосы:

- Двухступенчатый нормального давления Ziegler FP8/8-2H с подачей 30 л/с при напоре 100 метров (см. рис. 3.53 а) – устанавливается на пожарные автоцистерны АЦ-5-30(43118) и АЦ-2,5-30(433452) производства ОАО "Пожтехника";

- Двухступенчатый нормального давления Ziegler FP16/8-2H с подачей 50 л/с при напоре 100 метров и одноступенчатый нормального давления Ziegler FP16/8-1H с подачей 50 л/с при напоре 80 метров (см. рис. 3.53 б) – устанавливаются на пожарную автоцистерну АЦ-8,8-50(53229)ПМ-575 производства ОАО "Пожтехника";

- Двухступенчатый нормального давления Ziegler FP48/8-2H с подачей 80 л/с при напоре 100 метров – устанавливается на пожарный автомобиль комбинированного тушения АКТ-6/1000-80/20(53229)ПМ-570 производства ОАО "Пожтехника" (см. рис. 2.23);

- Одноступенчатый нормального давления Rosenbauer NH30 с подачей 50 л/с при напоре 100 метров (см. рис. 3.53 в) – устанавливается по специальному заказу на любую из автоцистерн производства ЗАО "Производственное объединение "Берег";

- Четырёхступенчатый комбинированный IVECO-Magirus MAB-200 с подачей 30 л/с при напоре 100 метров или 4 л/с при напоре 300 метров (см. рис. 3.54) – устанавливается на любую из автоцистерн производства ЗАО "Производственное объединение "Берег", а также на пожарную автоцистерну АЦ-0,8-30/2(530104) производства АО "АМО-ЗИЛ" (индекс модели 001ММ).

Перечисленные насосы Ziegler серий FP8 и FP16 применяются и в комбинированном варианте (индексы моделей 1НН или 2НН). Степень высокого давления на этих насосах представляет собой отдельный высоконапорный насос с приводом от общего входного редуктора, обеспечивающий расход 5 л/с при напоре 400 метров.. Обе ступени (насосы) могут работать либо совместно, либо порознь.

Преимущества импортных насосов заключаются, главным образом, в хорошей технической и эргономической проработке конструкций, а также в более высоком качестве

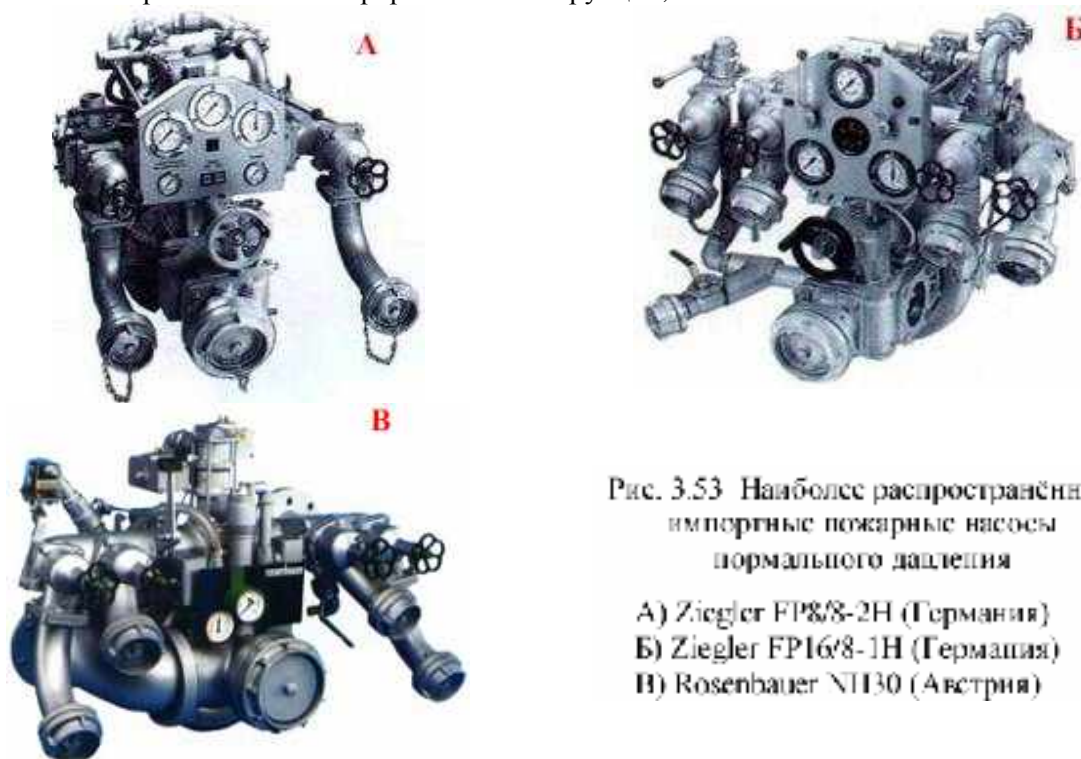


Рис. 3.53 Наиболее распространённые импортные пожарные насосы нормального давления

- А) Ziegler FP8/8-2H (Германия)
- Б) Ziegler FP16/8-1H (Германия)
- В) Rosenbauer NH30 (Австрия)

изготовления как насосов в целом, так и их комплектующих в отдельности. За счёт применения нержавеющей стали и бронзы для изготовления валов и рабочих колёс достигаются высокие удельные показатели насосов, повышается их эксплуатационная

надёжность и долговечность. Кроме того, зарубежные производители обычно предлагают гамму насосов с широким спектром напорных и энергетических характеристик.

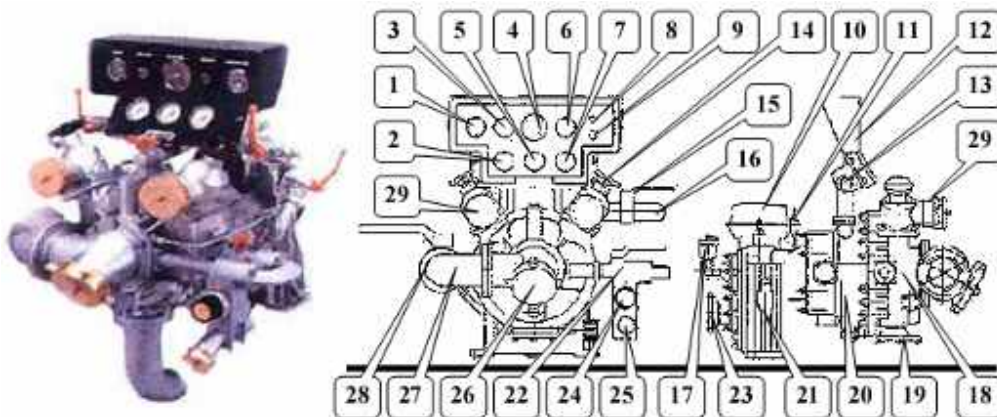
В то же время, в основе работы и отечественных, и зарубежных пожарных насосов лежат одни и те же физические процессы, поэтому их устройство и принцип действия практически одинаковы. Водители пожарных автомобилей, хорошо изучившие отечественные насосы, могут, предварительно ознакомившись с Руководством по эксплуатации, работать и на зарубежных насосных установках.

При ознакомлении с конструкцией импортных насосов следует обращать основное внимание на те специфические устройства, которые не применяются в отечественной практике.

Характерным примером является комбинированный четырёхступенчатый центробежный пожарный насос МАВ-200 (см. рис. 3.54), который производится фирмой IVECO-Magirus Brandshcutztechnik (Германия) и устанавливается на многие модели отечественных автоцистерн.

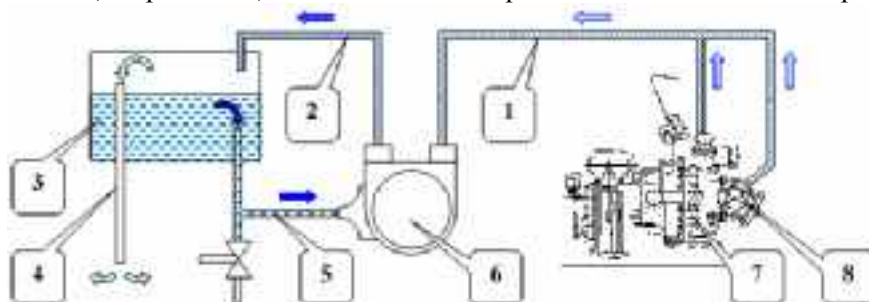
Этот насос имеет оригинальную систему вакуумирования на основе водокольцевого насоса, запитанного от отдельной ёмкости и получающего крутящий момент от приводного диска 11 (см. рис. 3.54).





**Рис. 3.54** Комбинированный пожарный насос MAB-200 IVECO  
 1 – счётчик моточасов; 2 – вакуумметр; 3 – указатель температуры масла КОМ; 4 – тахометр; 5 – манометр высокого давления; 6 – указатель температуры ОЖ в двигателе; 7 – манометр ступени нормального давления; 8 – индикатор включения насоса; 9 – индикатор включения вакуумного насоса; 10 – вакуумный насос; 11 – диск привода вакуумного насоса; 12 – кожух щитка приборов; 13 – патрубок ступени высокого давления; 14 – вентиль патрубка нормального давления; 15 – шаровой кран; 16 – циркуляционный патрубок; 17 – датчик тахометра; 18 – ступень нормального давления; 19 – опоры корпуса насоса; 20 – ступень высокого давления; 21 – мультипликатор (повышающий редуктор) насоса; 22 – пеносмеситель; 23 – фланец привода насоса; 24 – регулятор пеносмесителя; 25 – патрубок подачи пенообразователя от внешнего источника; 26 – всасывающий патрубок; 27 – патрубок забора воды из цистерны; 28 – шаровой кран; 29 – патрубок ступени нормального давления.

Первоначальное заполнение пожарного насоса осуществляется автоматически. Вакуумный насос 6 (см. рис. 3.55) включается одновременно с основным пожарным



**Рис. 3.55** Вакуумная система с водокольцевым насосом  
 1 – всасывающий трубопровод; 2 – воздухоотводящий трубопровод; 3 – бачок вакуумного насоса; 4 – воздухоотводящая трубка; 5 – питающий трубопровод; 6 – вакуумный насос; 7 – пожарный насос MAB-200; 8 – всасывающий патрубок пожарного насоса

насосом 7 (о его включении сигнализирует индикатор 9 (см. рис. 3.54) на пульте управления). Насос забирает жидкость 19 из бачка 3 (см. рис. 3.55) по всасывающему трубопроводу 5 и перекачивает её в тот же бачок по трубопроводу 2. При этом за счёт вакуума, создаваемого

<sup>19</sup> Слово "вода" не упоминается, т.к. бачок в зимнее время заправляется антифризом (например, Тосолом А-40) или рекомендованной заводом-изготовителем специальной смесью (эмульсией), состоящей из 80% воды и 20% глицерина.



водокольцевым насосом, отсасывается воздух из пожарного насоса и его заборного патрубка через всасывающий трубопровод 1. Попав в бачок, воздух свободно выходит в атмосферу по воздухоотводящей трубке 4. После заполнения пожарного насоса водой в его напорной полости создаётся давление (поскольку вал пожарного насоса в процессе вакуумирования вращается), и вакуумная система отключается (индикатор включения гаснет). При "срыве" столба воды вакуумная система автоматически включается снова.

## 4. ОРГАНЫ УПРАВЛЕНИЯ И ДОПОЛНИТЕЛЬНОЕ ОБОРУДОВАНИЕ ОСНОВНЫХ ПОЖАРНЫХ АВТОМОБИЛЕЙ

### 4.1. Дополнительные органы управления пожарных автомобилей

На основных пожарных автомобилях для привода пожарного насоса применяется, как правило, двигатель базового шасси. Для управления мотор-насосным агрегатом данных автомобилей, имеющих заднее расположение насоса, монтируются дополнительные системы управления двигателем, сцеплением, газоструйным вакуумным аппаратом и коробкой отбора мощности.

На рисунке 4.1 представлены дополнительные системы управления двигателем, сцеплением и ГВА пожарной автоцистерны АЦ-40(130)63Б.

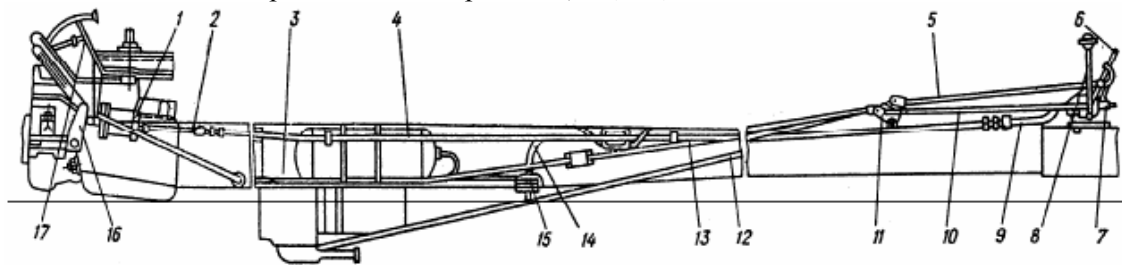


Рис. 4.1 Системы управления пожарной автоцистерны АЦ-40(130)63Б  
1 – пневмоцилиндр выключения сцепления; 2, 9, 14 – рукава воздушных магистралей; 3, 5, 10, 12, 13 – троса; 4 – труба; 6 – рычаг управления двигателем; 7 – кран управления сцеплением; 8 – рычаг управления газоструйным вакуумным насосом; 11 качалка; 15 клапан-ограничитель; 16 рычаг; 17 педаль дроссельной заслонки карбюратора

Дополнительное управление двигателем пожарного автомобиля служит для дистанционного изменения числа оборотов двигателя, и осуществляется рычагом 6 (см. рис. 4.1), соединённым с педалью 17 управления дроссельной заслонки карбюратора через систему тяг, рычагов и тросик. При повороте рычага 6 «на себя», в крайнее положение, дроссельная заслонка полностью открыта, а в положении «от себя» – закрыта. Для фиксации рычага в крайних и промежуточных положениях у рычага устанавливается зубчатый сектор, а на самом рычаге монтируется специальный кнопочный механизм.

На пожарных автомобилях с дизельными двигателями система дополнительного управления двигателя, состоящая также из рукоятки (в насосном отсеке) системы тяг и рычагов, воздействует на рычаг управления подачей топлива топливного насоса высокого давления (ТНВД). На современных пожарных автомобилях для более точного регулирования частоты оборотов двигателя рычаг управления снабжён маховичковым механизмом. Вращая маховичок можно в небольшом диапазоне изменить режим работы двигателя. Кроме того, современные пожарные автомобили имеют дистанционный (электрический) запуск двигателя из насосного отсека пожарного автомобиля.

Дополнительная система управления механизмом сцепления предназначена для отключения (включения) пожарного насоса от двигателя шасси. На рис. 4.2 показана принципиальная схема механической дополнительной системы управления сцеплением

пожарной автоцистерны (применялась на АЦ моделей 63Б и 137А ранних выпусков, ПМ-548 и ряде других).

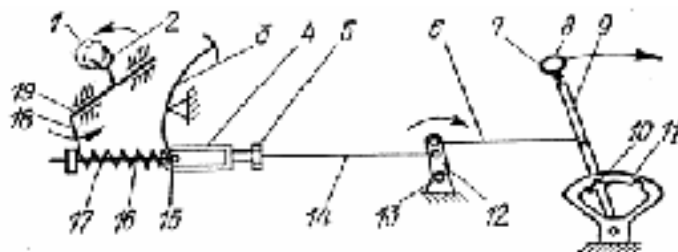


Рис. 4.2 Принципиальная схема дополнительной механической системы управления механизмом сцепления на автоцистерне

1 – выжимной подшипник; 2 – вилка; 3 – педаль; 4 – муфта; 5 – контргайка; 6 – малая тяга; 7 – стержень; 8 – кнопка; 9, 12, 18 – рычаги; 10 – защёлка; 11 – зубчатый сектор; 13 – промежуточная опора; 14 – большая тяга; 15 – ось; 16 – промежуточная тяга; 17 – пружина; 19 – валик.

В насосном отделении пожарного автомобиля установлен рычаг 9 сцепления и зубчатый сектор 11. Для выключения сцепления необходимо нажать пальцем на кнопку 8, которая через стержень 7 выведет из зацепления с зубчатым сектором защёлку 10, а рычаг сцепления перевести в положение «на себя» и зафиксировать его в крайнем заднем положении (по направлению стрелки). При этом переместится малая тяга 6, поворачивая рычаг 12 промежуточной опоры 13 с одновременным перемещением большой тяги 14, на которую навёрнута муфта 4 с прорезью. Далее муфта воздействует через ось 15 педали сцепления и промежуточную тягу 16 на рычаг 18 валика 19 сцепления. Вилка 2 валика действует на выжимной подшипник 1, обеспечивая выключение сцепления. При нажатии в кабине водителя на педаль 3 сцепления нижняя её ось свободно перемещается по прорези муфты 4, не воздействуя на систему тяг дополнительной системы управления сцеплением. Возвращение педали сцепления в исходное положение происходит под действием возвратной пружины 17. Свободный ход педали сцепления регулируют изменением положения муфты 4, установленной на промежуточной тяге. Величина свободного хода педали сцепления должна соответствовать нижнему пределу диапазона, установленного заводом изготовителем шасси. Например, если на автомобиле ЗиЛ-131 величина свободного хода составляет 35...50 мм, то для автоцистерны на этом шасси следует выставить величину свободного хода 35-40 мм (не более). При большей величине свободного хода из-за неизбежных люфтов привода будет происходить неполное выключение сцепления.

Для регулировки длины тяг системы управления сцеплением необходимо рычаг сцепления в насосном отделении поставить в крайнее переднее фиксированное положение, освободить контргайку 5 большой тяги и вращением муфты 4 установить требуемую длину тяг. При переводе рычага сцепления в крайнее заднее положение добиться такого положения, чтобы при нажатии на педаль сцепления её свободный ход был в пределах требуемой величины. При переводе рычага сцепления в крайнее заднее фиксированное положение сцепление должно быть полностью выключено так, чтобы при работающем двигателе и включённой КОМ карданный вал к насосу не вращался. По окончании регулировки контргайки затянуть.

На большинстве пожарных автомобилях дополнительная система управления механизмом сцепления производится пневмоцилиндром (см. рис. 4.3), шток которого

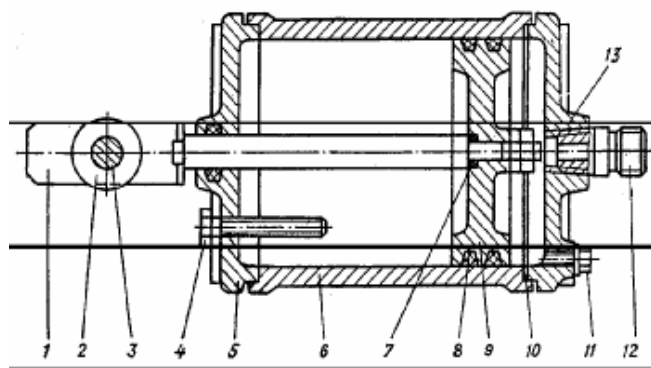


Рис. 4.3. Пневмоцилиндр выключения сцепления

1 – вилка; 2 – ролик; 3 – ось; 4 – регулировочный болт; 5, 13 – крышка; 6 – корпус; 7, 8 – кольцо; 9 – поршень; 10 – прокладка; 11 – болт; 12 – штуцер.

выключает сцепление, воздействуя (в зависимости от конкретной конструкции пожарного автомобиля) либо на рычаг вилки выключения сцепления (см. рис. 4.1), либо на педаль сцепления в кабине водителя.

Для работы пневмоцилиндра используется сжатый воздух из воздушного баллона (ресивера) тормозной системы шасси пожарного автомобиля. Поэтому для поддержания

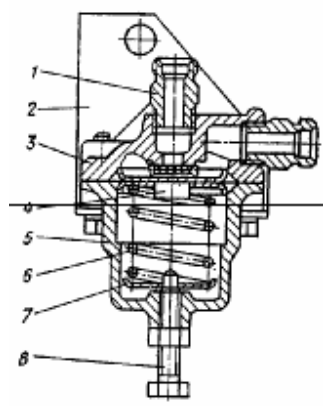


Рис. 4.4. Клапан-ограничитель

1 – штуцер;  
2 – кронштейн;  
3 – крышка;  
4 – диафрагма;  
5 – корпус;  
6 – пружина;  
7 – гайка упорная;  
8 – болт регулировочный.

необходимого давления в тормозной системе установлен клапан-ограничитель (поз. 15 на рис. 4.1. и схема на рис. 4.4).

Управление пневмоцилиндром осуществляется с помощью пневмораспределителя (крана) управления сцеплением 2 (см. рис. 4.5), который рукавами соединяется с пневмоцилиндром 1. При включении крана (поворотом его рукоятки) сжатый воздух из ресивера 3 через клапан-

ограничитель 4 и кран 2 поступает в поршневую полость пневмоцилиндра, шток которого совершает ход. При выключении крана 2 сжатый воздух из поршневой полости пневмоцилиндра через атмосферный выход 7 крана 2 сбрасывается

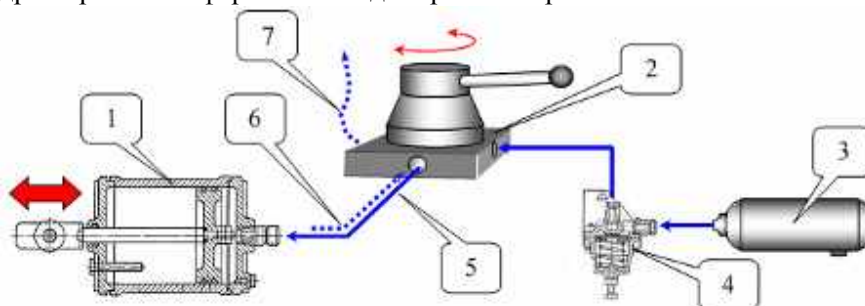


Рис. 4.5 Принципиальная схема механо-пневматической дополнительной системы управления механизмом сцепления.

1 – пневмоцилиндр привода сцепления; 2 – пневмораспределитель; 3 – ресивер; 4 – клапан ограничения давления; 5 – подача воздуха в цилиндр; 6 – вытеснение воздуха из цилиндра; 7 – атмосферный выход.

в атмосферу, и шток пневмоцилиндра под действием возвратной пружины штатного механизма сцепления совершает обратный ход. Ход штока пневмоцилиндра регулируется болтом 4 (см. рис. 4.3).

На рис. 4.6. показана схема электропневматической системы управления сцеплением,

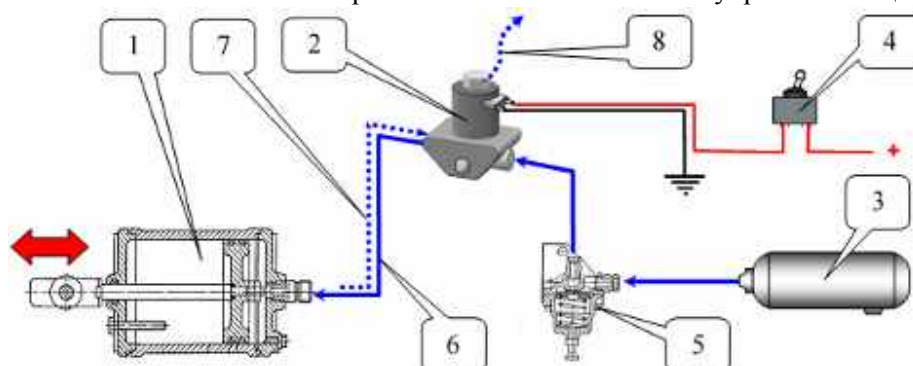


Рис. 4.6 Принципиальная схема электропневматической дополнительной системы управления механизмом сцепления.

1 – пневмоцилиндр сцепления; 2 – электропневмоклапан; 3 – ресивер; 4 – тумблер; 5 – клапан ограничения давления; 6 – подача воздуха в цилиндр; 7 – вытеснение воздуха из цилиндра; 8 – атмосферный выход.

которая нашла широкое применение на большинстве современных пожарных автомобилей. В такой схеме роль крана-распределителя выполняет электропневмоклапан (ЭПК), дистанционно управляемый из насосного отсека с помощью тумблера. Схема электромагнитного пневматического клапана серии 1402.3747, устанавливаемого на автоцистернах производства АМО-ЗИЛ приведена на рис. 4.7.

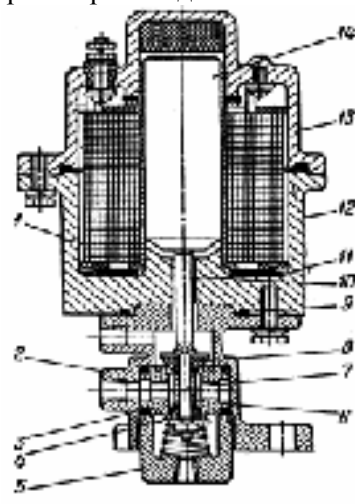


Рис. 4.7. Электромагнитный пневматический клапан

1 – электромагнит; 2 – корпус клапана; 3 – седло клапана; 4 – впускной клапан; 5 – пробка клапана; 6 – распорная втулка; 7 – стержень клапана; 8 – выпускной клапан; 9 – уплотнительное кольцо; 10 – шток; 11 – дисковая пружина; 12 – корпус; 13 – крышка; 14 – сердечник.

При подаче электропитания от бортовой сети автомобиля в катушку электромагнита клапана (например, при включении тумблера на пульте управления в насосном отсеке) сердечник через шток производит открытие впускного клапана 4 (см. рис. 4.7), при одновременном закрытии выпускного клапана 8. При этом сжатый воздух из ресивера (воздушного баллона) 3 (см. рис. 4.6) по воздушным магистралям через электропневмоклапан 2 поступает к исполнительному органу – пневмоцилиндру 1, шток которого, совершая рабочий ход, воздействует на рычаг вилки выключения сцепления или на педаль сцепления в кабине водителя. При отключении электропитания за счёт обратного хода сердечника электромагнита происходит закрытие впускного клапана 4 (см. рис. 4.7) и открытие выпускного клапана 8 для выхода в атмосферу сжатого воздуха из поршневой полости пневмоцилиндра. Шток пневмоцилиндра совершает обратный ход, освобождая рычаг вилки выключения сцепления или педаль сцепления в кабине водителя.

Принцип действия других моделей ЭПК, в частности КЭМ-19 и КЭМ-18, устанавливаемых

на автомобилях производства ОАО "Пожтехника", практически не отличается от описанного выше.

Система управления коробкой отбора мощности (КОМ) пожарных автомобилей осуществляется с помощью ручного или электропневматического привода. Ручной привод включения осуществляется рычагом включения КОМ, расположенным в кабине водителя. Для включения КОМ необходимо выжать педаль сцепления, перевести рычаг КОМ «на себя», а затем плавно отпустить педаль сцепления. В зависимости от схемы компоновки дополнительной трансмиссии рычаг коробки передач должен находиться в нейтральной или в положении включения какой-либо передачи (чаще всего – прямой).

Электропневматический привод включения КОМ напоминает электропневматическую дополнительную систему управления механизмом сцепления, в которой вместо пневмоцилиндра установлен пневматический механизм включения КОМ

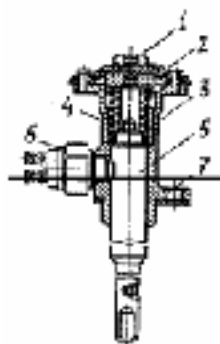


Рис. 4.8 Пневматический механизм включения КОМ

- 1 – штуцер;
- 2 – мембрана;
- 3 – возвратная пружина;
- 4 – корпус;
- 5 – шток;
- 6 – электрический выключатель;
- 7 – регулировочная прокладка.

мембранного типа (см. рис. 4.8). Для включения КОМ необходимо подать сжатый воздух от электромагнитного пневматического клапана в штуцер 1. Тогда мембрана 2 переместит шток 5, соединенный с вилкой включения КОМ. При перемещении штока замкнутся контакты выключателя 6, и загорится контрольная лампа включения КОМ в кабине водителя или на щитке управления. Для выключения КОМ необходимо выпустить через электромагнитный пневматический клапан сжатый воздух из мембранной камеры. При этом возвратная пружина 3 переместит шток 5 с вилкой включения КОМ в исходное положение. Контакты выключателя 6 разомкнутся, и погаснет контрольная лампа включения КОМ.

Система управления газоструйным вакуумным аппаратом так же может иметь ручной или электропневматический привод.

Ручной привод включения (поворота заслонки) осуществляется рычагом 8 (см. рис. 4.1) из насосного отсека, соединенным через систему тяг 10 и 12 с рычагом оси заслонки газоструйного вакуумного аппарата. Для обеспечения плотного прилегания заслонки к седлам распределительной камеры газоструйного вакуумного аппарата в процессе эксплуатации пожарного автомобиля требуется периодическая регулировка длины тяг с помощью соответствующих регулировочных узлов. Плотность прилегания заслонки в ее вертикальном положении (при включении газоструйного вакуумного аппарата) оценивается по отсутствию прохождения отработавших газов через глушитель в атмосферу (при целостности самой заслонки и исправности её привода).

Электропневматический привод заслонки газоструйного вакуумного аппарата (см. рис. 4.9) управляется тумблером 8 на пульте управления насосного отсека, путем подачи или отключения электропитания на электромагнитные пневматические клапана 4 и 5.

Пневмоцилиндр 2 монтируется на корпусе газоструйного вакуумного аппарата и штоком соединен с рычагом управления оси его заслонки. При установке тумблера 8 в верхнее положение "Включено" (см. схему А на рис. 4.9) происходит открытие клапана 4. Сжатый воздух из ресивера 6 поступает в штоковую полость пневмоцилиндра, шток которого через рычаг 3 газоструйного вакуумного аппарата 1 устанавливает заслонку в вертикальное положение для прохождения отработавших газов через струйный насос. Воздух из поршневой полости пневмоцилиндра

сбрасывается через атмосферный выход обесточенного электропневмоклапана 5. Выпуск сжатого воздуха из штоковой полости пневмоцилиндра происходит при установке тумблера 8 в нейтральное положение.

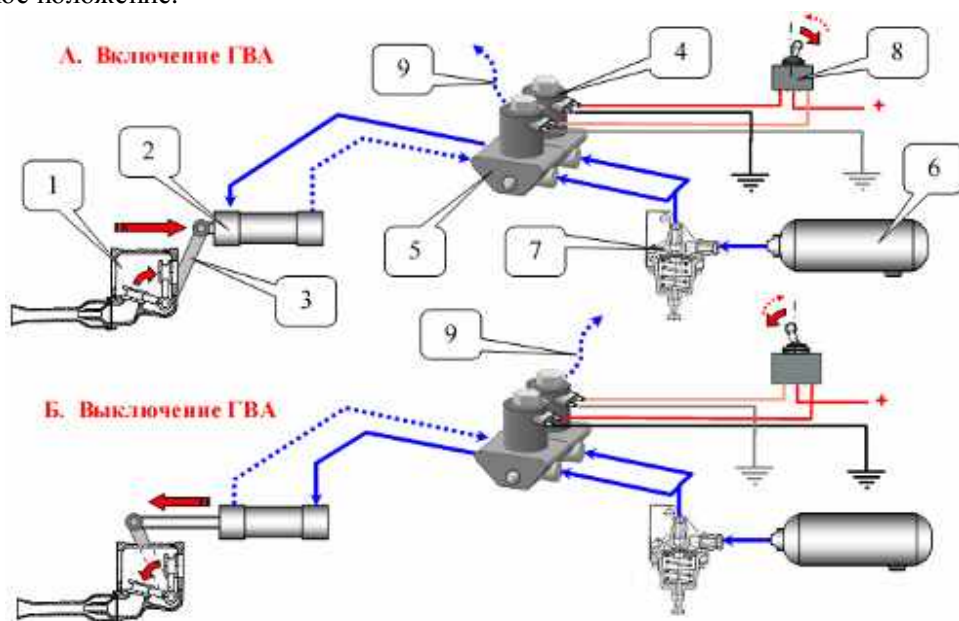


Рис. 4.9 Схема работы электропневмопривода включения ГВА  
 1 – газоструйный вакуумный аппарат; 2 – пневмоцилиндр привода ГВА; 3 – приводной рычаг; 4 – ЭПК включения ГВА; 5 – ЭПК выключения ГВА; 6 – ресивер; 7 – клапан ограничения давления; 8 – тумблер; 9 – атмосферный выход.

При установке тумблера 8 в положение "Выключено" (см. схему Б на рис. 4.9) происходит открытие клапана 5. Сжатый воздух из ресивера поступает в поршневую полость пневмоцилиндра 2, помогая возвратной пружине пневмоцилиндра вернуть шток в исходное положение, устанавливая заслонку газоструйного вакуумного аппарата горизонтально для прохождения отработавших газов через глушитель в атмосферу. Воздух из штоковой полости пневмоцилиндра сбрасывается через атмосферный выход обесточенного клапана 4. После окончания забора воды необходимо установить тумблера 8 в нейтральное положение, что обеспечит выпуск сжатого воздуха из поршневой полости пневмоцилиндра. При этом положении тумблера оба ЭПК обесточены, а заслонка удерживается в горизонтальном положении возвратной пружины и собственным весом.



**Если забыть тумблер в положении "Выключено", то катушка ЭПК будет находится под напряжением, что может вывести её из строя.**

Для обеспечения надежности работы дополнительных систем управления пожарного автомобиля производится их *техническое обслуживание*.

При ежедневном техническом обслуживании (ЕТО) осуществляется проверка работоспособности дополнительных систем управления двигателем, сцеплением, газоструйным вакуумным аппаратом и коробкой отбора мощности. Рычаги включения должны легко включаться и выключаться.

По возвращении пожарного автомобиля с пожара (учения) необходимо слить конденсат из воздушных баллонов пневматической системы тормозов и устранить неисправности дополнительных систем управления, замеченные во время работы на пожаре.

При первом техническом обслуживании (ТО-1) необходимо выполнить операции



ежедневного технического обслуживания. Кроме того, проверить крепление элементов и узлов дополнительных систем управления. Слить конденсат из воздушных баллонов пневматической системы тормозов. Проверить соединения троса и педали управления двигателем, а также тяг с рычагами управления двигателем, газоструйным вакуумным аппаратом и сцеплением; при необходимости отрегулировать длину тяг. Проверить состояние и герметичность трубопроводов и элементов системы дистанционного пневмоуправления, исправность клапана-ограничителя, ход штоков пневмоцилиндров. При необходимости разобрать, очистить, смазать и собрать пневмоцилиндр; отрегулировать ход его штока. В электропневматических системах управления проверить (по характерному щелчку) работу электромагнитных пневматических клапанов и надежность соединения электрических проводов. При необходимости разобрать, очистить и собрать пневматический клапан.

При эксплуатации пожарных автомобилей наиболее характерны следующие *неисправности* дополнительных органов управления.

По причине нарушения регулировки тяг, крепления качалки и рычагов происходят: не полное выключение сцепления, невозможность установить требуемую частоту вращения двигателя, неточную фиксацию заслонки ГВА в крайних положениях.

В дополнительных системах управления с пневматическим приводом неисправности также могут быть вызваны:

- недостаточным давлением воздуха в пневматической тормозной системе пожарного автомобиля;
- утечками сжатого воздуха в элементах пневмосистемы, из-за их негерметичности;
- нарушением регулировки хода штока пневмоцилиндра;
- неисправностью клапана-ограничителя;
- ограниченным ходом штока пневмоцилиндра вследствие его засорения;
- засорением каналов прохода сжатого воздуха в пневматических кранах и штуцерах цилиндров.

При электропневматическом приводе дополнительных систем управления, кроме вышеперечисленных, могут возникать неисправности электромагнитных пневматических клапанов.

Неисправность электромагнитного пневматического клапана может быть вызвана следующими причинами:

- засорением или замерзанием (зимой) воздушного клапана;
- увеличением хода воздушного клапана;
- отсутствием надежного контакта на его зажимах;
- неисправностью выключателя электрической цепи;
- неисправностью электромагнита;
- обрывом электрической цепи;
- не достаточным напряжением на электромагните.

При эксплуатации автомобилей с электропневматическими системами управления исполнительными механизмами (не только сцеплением, но и ГВА и КОМ) следует иметь в виду, что все ЭПК очень чувствительны к качеству очистки воздуха. Поэтому в процессе эксплуатации необходимо:



- регулярно сливать конденсат из "мокрого" ресивера пневмосистемы (при каждом ТО по возвращении с пожара);
- уменьшить вдвое (по сравнению с рекомендациями Руководства по эксплуатации шасси) периодичность обслуживания влагомаслоотделителя (где он установлен);

- своевременно обслуживать спиртовой предохранитель от замерзания тормозной системы;
- следить за состоянием воздушного компрессора; своевременно производить его ремонт, как только в конденсате, сливаемом из ресивера, обнаруживается повышенная концентрация масла.

## 4.2. Специальный кузов и ёмкости для огнетушащих веществ

Пожарный автомобиль во многом определяет его специальный кузов. Кузов пожарной автоцистерны состоит из кабины, собственно кузова, цистерны, бака для пенообразователя и деталей оперения.

На большинстве пожарных автоцистерн кабина водителя стандартного шасси остается без изменений, а к ней лишь пристраивают посредством сварки кабину (салон)

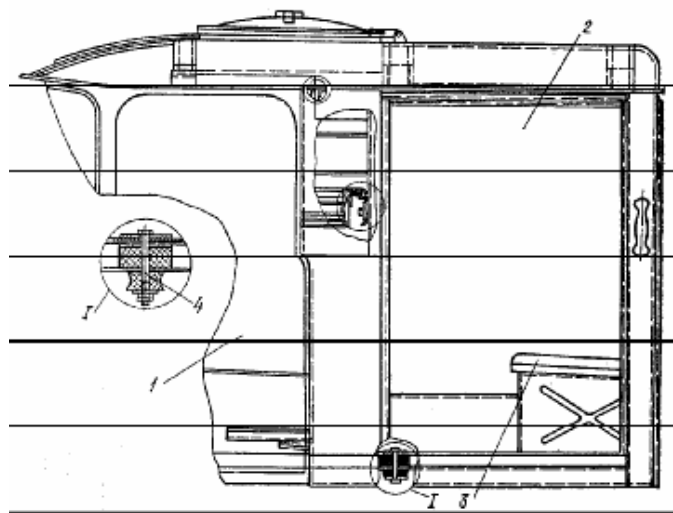


Рис. 4.10 Кабина водителя и пожарного расчета автоцистерны АЦ-40(131)137А.

- 1 – кабина водителя;
- 2 – кабина (салон) боевого расчета;
- 3 – сиденье;
- 4 – крепёжный болт.

пожарного расчета (см. рис. 4.10). При такой компоновке кабина расчета, как правило, цельнометаллическая бескаркасная и сварена из стальных хладнокатаных профилей, панелей и штампованных элементов. Она устанавливается на раме автомобиля и крепится к ней болтами через резиновые подушки. Кабины расчета некоторых типов пожарных автоцистерн изготавливают отдельно от кабины водителя (например, на автомобилях, смонтированных на шасси КамАЗ или МАЗ с откидывающейся кабиной). Кабины пожарного расчета оборудуются двумя дверями, по одной на каждую сторону. Внутри кабины устанавливаются сидения для личного состава, спинки которых в последнее время всё чаще изготавливают в виде транспортного контейнера для дыхательных аппаратов. На стенках кабины и под сидениями личного

состава монтируются крепления для пожарно-технического оборудования. Некоторые компоновочные схемы пожарных автомобилей (см. рис. 2.45 "Б") предполагают размещение в кабине и пожарного насоса.

Специальный кузов пожарной автоцистерны предназначен для размещения пожарно-технического вооружения, а также для предохранения от повреждений и загрязнения цистерны, насоса, трубопроводов и механизмов управления.

Крепление цистерны и специального кузова осуществляется за кабиной боевого расчета на раме шасси посредством балок (ложементов), опор и кронштейнов.

На большинстве пожарных автомобилей, находящихся в настоящее время в эксплуатации, специальный кузов выполнен в виде двух тумб расположенных вдоль оси автомобиля, с обеих сторон цистерны. Тумбы кузова цельнометаллические бескаркасные. Они сварены из стальных профилей, панелей, кронштейнов. Тумбы крепятся к кронштейнам цистерны болтами, эластичность их соединений обеспечивается резиновыми прокладками. На автоцистернах традиционной компоновки в задней части автомобиля между тумбами и задней стенкой цистерны устанавливается насос. Доступ к нему осуществляется через проем, закрываемый откидной дверью с замком и фиксатором открытого положения. В среднюю часть двери врезается стекло для

обеспечения возможности визуального контроля параметров работающей насосной установки в холодное время года, когда открывая дверь может спровоцировать замерзание коммуникаций.

На рис. 4.11 показан общий вид левой тумбы автоцистерны АЦ-40(131)137А. Тумбы сверху и сзади оборудуются поручнями 3, сзади – подножками 4 и скобами 6 для подъема на крышу. Для предотвращения продавливания тумб на их крыше уложены деревянные трапики 5.

Тумбы разделены на отсеки 2, в которых размещается пожарное оборудование. К нижней части тумб присоединяются крылья облицовки. Отсеки (их всего четыре, по два с каждой стороны рамы) закрываются навешенными на петлях дверями, которые в открытом положении удерживаются ограничителями.

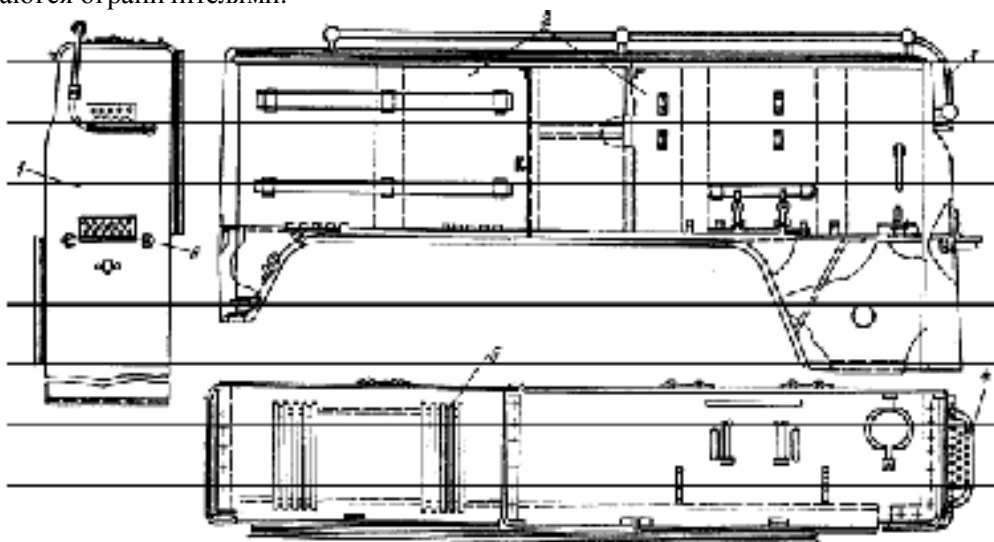


Рис.4.11. Левая тумба кузова пожарной автоцистерны АЦ-40(131)137А.  
1 – облицовка; 2 – отсеки; 3 – поручень; 4 – подножка; 5 – трапик; 6 – скоба.

Крышу пожарного автомобиля образуют верхние части тумб, цистерны и насосного отделения. На крыше размещается крупногабаритное пожарно-техническое оборудование. По ней же прокладываются водопенные коммуникации, если автоцистерна оборудована стационарным лафетным стволом.

На рис.4.12 показаны принципиальные схемы взаимного расположения кузова и цистерны на пожарных автомобилях.

По схеме «а» к цистерне, выполняющей роль жесткого корпуса, приварены кронштейны, на которых установлены боковые тумбы кузова. При использовании схемы «б» цистерну изготавливают в виде единого сварного блока с боковыми тумбами кузова. Наибольшее распространение имеет схема «в», в которой цистерну и боковые тумбы кузова крепят на раме эластично независимо друг от друга, и схема «г», где цистерну и отсеки кузова

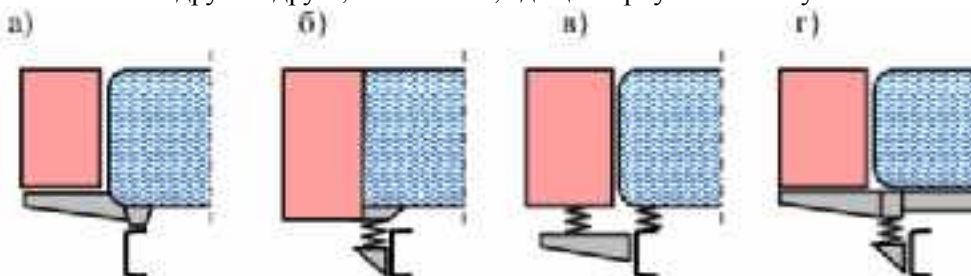


Рис. 4.12. Принципиальные схемы крепления цистерны и кузова на пожарных автомобилях.

жестко крепят на вспомогательном надрамнике (независимо друг от друга), а всю надстройку

подвижно соединяют с рамой шасси.

На современных пожарных автомобилях зачастую устанавливают кузов, имеющий единый силовой каркас и лёгкую обшивку. Каркасные кузова обеспечивают более широкие возможности по взаимному расположению цистерны и отсеков (см. рис. 4.13), позволяя реализовывать не только традиционную схему "а", но и более сложные компоновочные решения. Схема "б" применена в конструкции автоцистерны АЦ-1,0-4/400(5301)ПМ-542Д (см. рис. 2.5 "б"), схема "в" – на автоцистерне АЦ-2,5-40(433362)ПМ-540 (см. рис. 2.4), а схема "г" – на автомобиле пенного тушения АПТ-40(53215)ПМ-525М (см. рис. 2.15 "в").

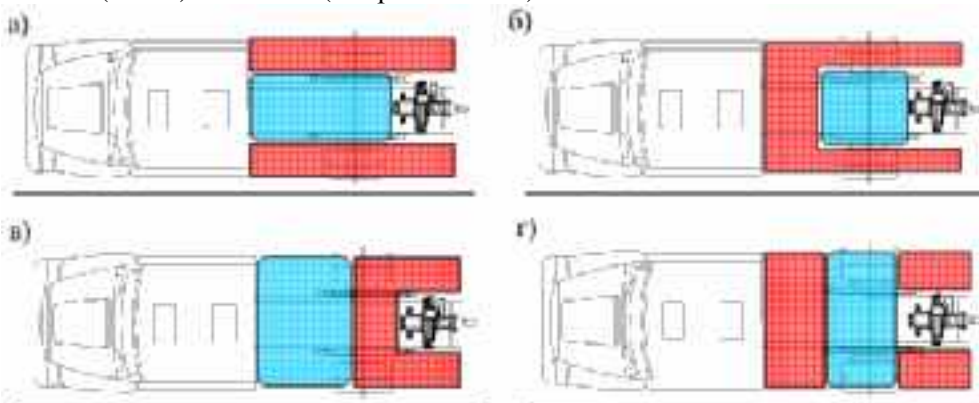


Рис. 4.13. Принципиальные схемы взаимного расположения цистерны и кузова на пожарных автомобилях.

Каркасы кузовов представляют собой сложные пространственные конструкции, сваренные из стальных или алюминиевых труб прямоугольного сечения. На рис. 4.14 показан каркас кузова пожарного автомобиля Magirus LF 16/12, изготовленный по технологии "AluFire" (Алюфайр) из легкосплавных труб и подготовленный к оклейке алюминиевыми листами обшивки.

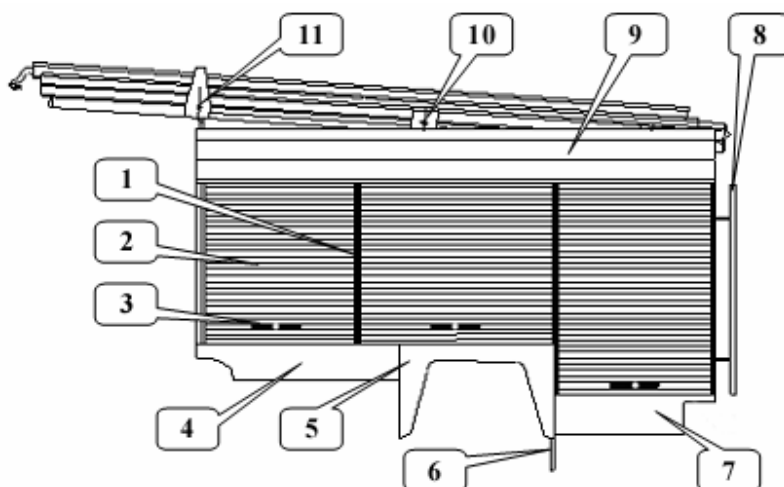
Специальный кузов пожарной автоцистерны АЦ-1,0-4/400(5301)ПМ-542Д (см. рис. 4.15) изготовлен по компоновочной схеме "б" (см. рис. 4.13) на силовом каркасе из прямоугольных стальных труб и обшит тонкостенными стальными листами 4, 7, 9. К каркасу закреплены подкрылки 5 с брызговиками 6. В заднем отсеке кузова по оси автомобиля установлен пожарный насос. Передний (сквозной) и боковые отсеки предназначены для размещения пожарно-технического вооружения. Они имеют шторные двери 2, скользящие по направляющим, закреплённым на боковых стойках 1 каркаса. Рукоятки 3 открывания дверей отсеков изготовлены заодно с запирающими замками. На крыше кузова размещены опоры 10 и 11 трёхколенной лестницы, а также элементы крепления другого ПТВ (багра, лестницы-палки, штурмовой лестницы и т.п.). Для съема и укладки оборудования расположенного на крыше кузова, в задней его части имеются две лесенки 8.



Рис. 4.14 Каркас кузова пожарного автомобиля LF 16/12

Рис. 4.15 Кузов автоцистерны АЦ-1,0-4/400(5301)ПМ-542Д

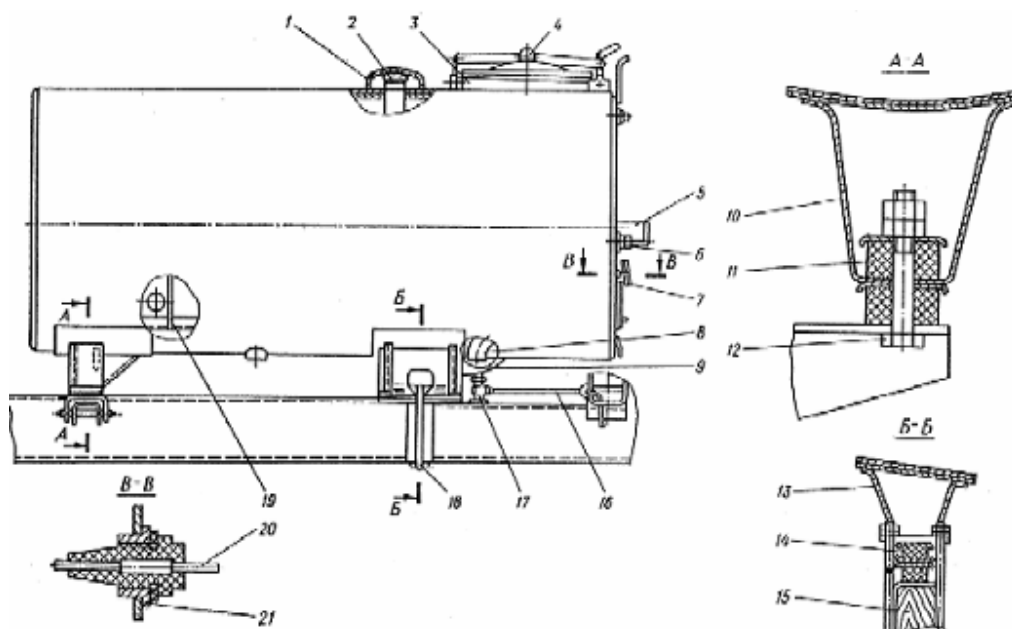
1 – боковая стойка с направляющей двери; 2 – вторная дверь отсека; 3 – рукоятка двери; 4, 7 – нижняя обшивка; 5 – подкрылок; 6 – брызговик; 8 – лесенка; 9 – верхняя обшивка; 10, 11 – опоры трёхколёшной лестницы



Для хранения и транспортирования воды и пенообразователя пожарная автоцистерна имеет цистерну и пенобак.

Цистерна представляет собой, как правило, цельносварную конструкцию из конструкционной стали, которая может после сварки оцинковываться или обрабатываться специальными смолами. В последнее время пожарные автоцистерны начали оснащаться цистернами, изготовленными из армированного стеклопластика марки НПП (смола ненасыщенная полиэфирная бесстирольная, ткань конструкционная).

Цистерны пожарных автомобилей в поперечном сечении могут иметь эллиптическую форму или форму, близкую к квадрату с закругленными углами. Цистерны с эллиптической формой достаточно жесткие, поэтому имеют более тонкие стенки и меньшую массу. Они устанавливаются, как правило, на пожарные автомобили, смонтированные на шасси с небольшой грузоподъемностью (например, ГАЗ-66). На большинстве пожарных автомобилей используются цистерны с поперечным сечением, близким к квадратному. Такая форма более выгодна с точки зрения компоновки и конструкции кузова. Цистерна пожарного автомобиля АЦ-40(431410)63Б (см. рис. 4.16) представляет собой обечайку, закрытую с обеих сторон приваренными днищами. В верхней части цистерны имеется горловина 3 с откидной крышкой 4 и резиновым уплотнением. Горловина служит лазом при осмотре и ремонте внутренней полости цистерны, а при необходимости - для заправки цистерны водой. Под крышкой 1 установлена контрольная трубка 2 с выходом через днище цистерны. При заполнении цистерны водой, лишняя вода будет выливаться по этой трубке из цистерны. В днище цистерны имеется отстойник 9 со сливным краном 17. Управление краном производится рычагом 16. Забор воды из цистерны осуществляется по трубе 8. На заднем днище цистерны на кронштейне 5 устанавливают тахометр. К задней торцевой стенке приварены фланец, патрубок 7, труба 6 для подсоединения водо-пennых коммуникаций и (на машинах поздних выпусков) штуцеры 21 для установки датчиков уровня воды в цистерне. При заполненной цистерне вода происходит замыкание электрической цепи через гидроконтакты 20 датчиков уровня, и на щитке приборов загораются соответствующие индикаторы, сигнализирующие об уровне воды в цистерне. Внутри цистерны установлены продольные и поперечные волноломы 19. Они тормозят перемещение жидкости, увеличивая устойчивость пожарного автомобиля

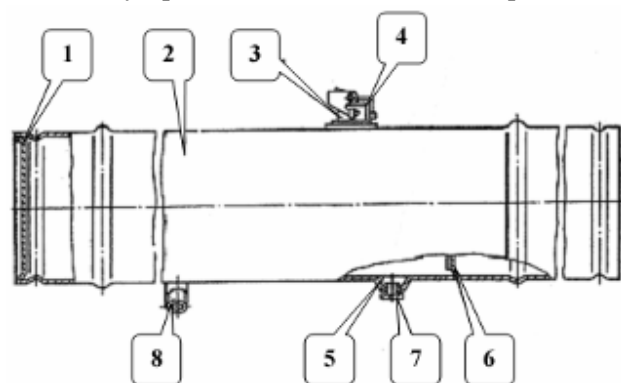


**Рис.4.16** Цистерна пожарного автомобиля АЦ-40(431410)63Б.  
 1, 4 – крышка; 2 – трубка контрольная; 3 – горловина; 5 – кронштейн; 6 – труба; 7 – патрубок; 8 – труба заборная; 9 – отстойник; 10 – опора передняя; 11, 14 – амортизатор; 12 – болт; 13 – опора задняя; 15 – брусок; 16 – рычаг; 17 – кран сливной; 18 – стремянка; 19 – волнолом; 20 – гидроконттакт датчика уровня воды; 21 – штуцер

при его движении. Крепление цистерны трехточечное. Спереди цистерна опорами 10 через амортизаторы 11 крепится к шарнирной балке. В задней части опорами 13 через амортизаторы 14 на брусок 15 цистерна устанавливается на раму шасси, к которой крепится стремянками 18.

На пожарных автомобилях северного варианта исполнения цистерны для воды устраивают с подогревом и теплоизоляцией. Для этой цели на некоторых пожарных автоцистернах, в цистерне установлена труба, по которой проходят отработавшие газы двигателя, а ее наружная поверхность покрыта теплоизоляционным слоем.

Баки для пенообразователя (пенобаки) изготавливают из нержавеющей стали. На пожарных автоцистернах внутренний объем пенобака составляет не менее 6% объема цистерны для воды. Пенобак на большинстве пожарных автоцистерн установлен в насосном отсеке. На рис. 4.17 показано устройство пенобака автоцистерны АЦ-40(130)63Б.



**Рис. 4.17** Пенобак АЦ-40(130)63Б

- 1 – днище;
- 2 – обечайка;
- 3 – горловина;
- 4 – крышка;
- 5 – отстойник;
- 6 – волнолом;
- 7 – заглушка;
- 8 – штуцер.

К обечайке 2 приварены два днища 1. В верхней части бака имеется горловина 3, закрываемая крышкой 4, для заполнения бака пенообразователем. В баке имеется отстойник 5, закрываемый заглушкой 7. Внутри бака установлены волноломы 6. К штуцеру 8 присоединяется трубопровод, идущий к пеносмесителю пожарного насоса.



На некоторых типах современных пожарных автоцистерн, цистерну и пенобак выполняют в виде единого сварного блока (модуля). Например, на АЦ-2,5-40(433362)ПМ-540 модуль цистерна-пенобак выполнен как единое целое: внутри корпуса цистерны с полезным объемом 2,5 м<sup>3</sup> монтируется (вварен) бак для пенообразователя емкостью 200 литров.

В ходе эксплуатации пожарного автомобиля производится *техническое обслуживание* специального кузова и емкостей для огнетушащих веществ.

Ежедневное техническое обслуживание (ЕТО) включает проверку состояния дверей кабины, кузова, стеклоподъемников, фиксаторов и замков дверей кузова, уровня воды в цистерне и пенообразователя в пенобаке, отсутствия их подтекания, уборку кабины и отсеков кузова.

По окончании работы на пожаре или учении следует наполнить цистерну водой. По возвращению с пожара или учения в пожарную часть необходимо заправить пенобак пенообразователем, если он использовался, вымыть и вычистить кузов пожарного автомобиля. Устранить (при необходимости) дефекты кузова и кабины.

Первое техническое обслуживание (ТО-1) включает операции ЕТО и дополнительные работы:

- промывку водой бака для пенообразователя;
- проверку состояния и крепления кузова, кабины, всех дверей и замков;
- проверку крепления цистерны к раме автомобиля и пенобака к кронштейнам;
- осмотр поверхности кабины и кузова на предмет коррозии. При необходимости зачистить места коррозии и нанести защитное покрытие;
- смазку моторным или трансмиссионным маслом петель дверей кабины и кузова.

При втором техническом обслуживании выполняются работы ТО-1 и производится осмотр внутренней поверхности цистерны. При необходимости восстанавливается её защитное покрытие.

### **4.3.Дополнительное электрооборудование**

Дополнительное электрооборудование обеспечивает эксплуатацию пожарного автомобиля при его использовании в различное время суток, как транспортного средства, так и работе на пожаре, аварии и т. п. Оно устанавливается дополнительно к электрооборудованию базового шасси автомобиля и служит для электропитания устройств дополнительного освещения, сигнализации, индикации работы приборов и устройств, а так же исполнительных механизмов, приводящихся в действие электродвигателями постоянного тока.

На пожарных автоцистернах дополнительное электрооборудование предназначено для:

- § включения-выключения передних противотуманных фар;
- § включения-выключения передней и задней поворотных фар (прожекторов) для освещения места работы;
- § включения-выключения проблесковых маяков;
- § включения-выключения габаритных фонарей;
- § включения-выключения сигнально-акустической установки;
- § освещения боковых отсеков кузова и насосного отсека, кабины боевого расчета;
- § сигнализации об открытии дверей боковых и насосного отсека кузова;
- § включения подсветки вакуумного затвора (для насосной установки с пожарным насосом типа ПН-40УВ);
- § пуска стартера автомобильного двигателя из насосного отсека;
- § контроля уровня воды в цистерне и пенообразователя в пенобаке;
- § контроля аварийного давления масла и аварийного перегрева охлаждающей жидкости автомобильного двигателя из насосного отсека;
- § включения счетчика времени наработки пожарного насоса;
- § контроля числа оборотов пожарного насоса;
- § включения-выключения электродвигателя автономного вакуумного насоса (для насосной установки с автономным вакуумным насосом шибера типа);

§ включения-выключения электродвигателя автономной отопительно-вентиляционной установки;

§ включения-выключения электромагнитных пневматических клапанов дополнительных органов управления пожарного автомобиля.

Питание дополнительного электрооборудования осуществляется, как правило, от автомобильной аккумуляторной батареи, а при работе двигателя шасси – от генератора.

Система проводки дополнительного электрооборудования, как и электрооборудования базового шасси, однопроводная, отрицательные клеммы потребителей соединены с корпусом (массой) пожарного автомобиля.

На рис. 4.18 показано размещение дополнительного электрооборудования пожарной автоцистерны АЦ-40(431410)63Б.

Блок предохранителей 1 (см. рис. 4.18) предназначен для защиты сети дополнительного электрооборудования от короткого замыкания.

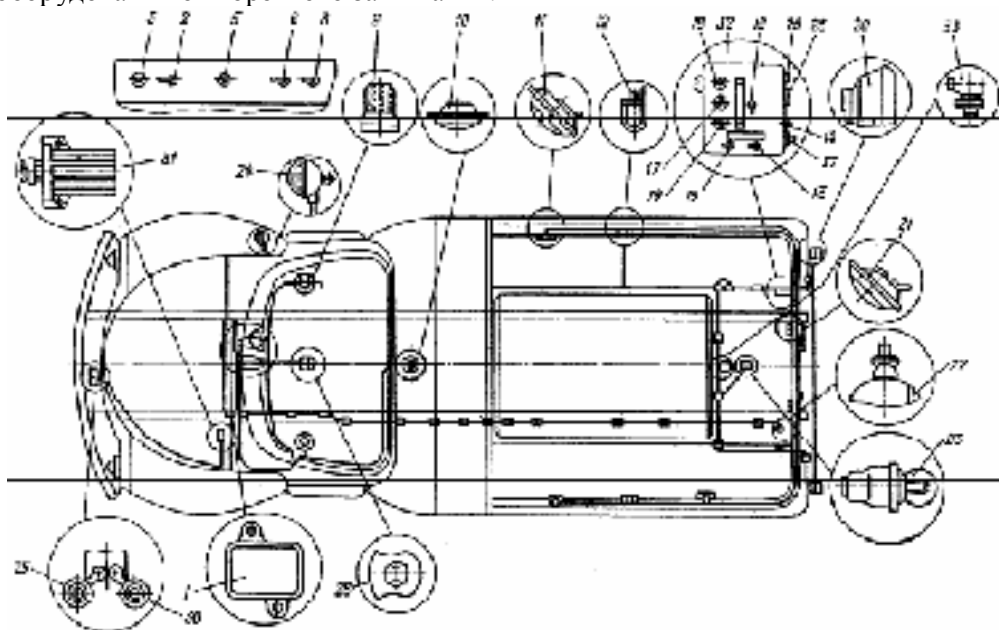


Рис.4.18 Дополнительное электрооборудование пожарной автоцистерны АЦ-40(431410)63Б.

1 – блок предохранителей; 2, 5, 6, 8, 13, 15, 19 – выключатель; 3, 14, 16, 17, 18 – контрольная лампа; 9 – светопроблесковые маяки; 10, 11, 21 – плафон; 12 – выключатель дверной; 20 – фонарь задний; 22, 24 – фара; 23 – лампа в патроне; 25 – счетчик моточасов; 26 – тахометр; 27 – выключатель кнопочный; 28 – установка сигнально-громкоговорящая СГУ-60; 29, 30 – сигналы звуковые; 31 – блок управления сигналами; 32 – щит приборов насосного отсека; 33 – первичный преобразователь тахометра.

На щите приборов в кабине водителя установлены выключатели 2, 5, 6, 8 для включения и отключения освещения отсеков кузовов, сигнально-громкоговорящей установки СГУ-60, двухтональных звуковых сигналов, фары-прожектора.

Кроме того, на щите приборов в кабине водителя установлена контрольная лампа 3, сигнализирующая об открывании дверей отсеков кузовов.

Для подачи специальных звуковых сигналов на крыше кабины монтируется сигнально-громкоговорящая установка СГУ-60 28 или два тональных звуковых сигнала 29 и 30 в комплекте с блоком управления 31, установленные на верхней панели радиатора и передней стенке кабины.

Светопроблесковые маяки 9 установлены на крыше кабины автомобиля и предназначены

для подачи прерывистых световых сигналов, указывающих на принадлежность автомобиля к пожарной охране; их включение осуществляется выключателем шасси ЗИЛ с символом «автопоезд».

Плафон 10 установлен на потолке кабины пожарного расчёта и предназначен для освещения кабины.

Плафоны 11 установлены над дверными проемами отсеков кузовов и предназначены для освещения этих отсеков.

Выключатели 12 установлены в дверном проеме и предназначены для включения плафонов и сигнализации при открывании дверей.

Задние фонари 20 предназначены для указания поворотов, торможения автомобиля, а также обозначения габаритов в ночное время.

Плафоны 21 установлены над дверным проемом насосного отсека и предназначены для его освещения.

Фара задняя 22 установлена на кронштейне пенала специального кузова и предназначена для освещения места работы.

Лампа в патроне 23 установлена в вакуумном затворе и предназначена для освещения внутренней полости затвора.

Фара-прожектор 24 установлена с правой стороны кабины и предназначена для освещения места работы при тушении пожара.

На щите приборов в насосном отсеке расположены: выключатели 13 для включения освещения насосного отсека и 15 для включения контрольных ламп уровня воды и подсвета вакуумного затвора; контрольная лампа 14 для сигнализации аварийной температуры воды в системе охлаждения и давления масла в двигателе; контрольные лампы 16, 17, и 18 для указания уровня воды в цистерне; выключатель 19 включения задней фары; кнопка 27 дистанционное включение стартера. Кроме того, на щите установлены приборы: счетчик наработки моточасов пожарного насоса 25, тахометр 26 для контроля оборотов вала насоса в комплекте с первичным преобразователем 33, установленного на валу насоса.

Дополнительное электрооборудование пожарной автоцистерны АЦ-2,5-40(433362)ПМ-540 показано на рис. 4.19.

Оно включает следующие основные элементы:

§ панель управления в кабине водителя;

§ щиток управления и приборов 5 в насосном отсеке;

§ лампы 3 для освещения отсеков кузова;

§ конечные выключатели контроля положения дверей насосного отсека кузова для сигнализации открытого положения дверей;

§ датчики уровня в цистерне и пенобаке для визуального наблюдения за уровнем воды в цистерне или пенообразователя в пенобаке;

§ датчик уровня воды в пожарном насосе;

§ световая балка 2 с маяками и динамиком сигнально-громкоговорящей системы СГС-01 на крыше кабины водителя и проблесковый маяк 6 на крыше насосного отсека для подачи световых и звуковых сигналов указывающих на принадлежность пожарной автоцистерны к специальным автомобильным средствам;

§ передняя и задняя фара-прожектор 1 и 4 для освещения рабочих зон;

§ габаритные фонари 7 для обозначения габаритных размеров пожарного автомобиля в условиях плохой видимости или тёмное время суток.

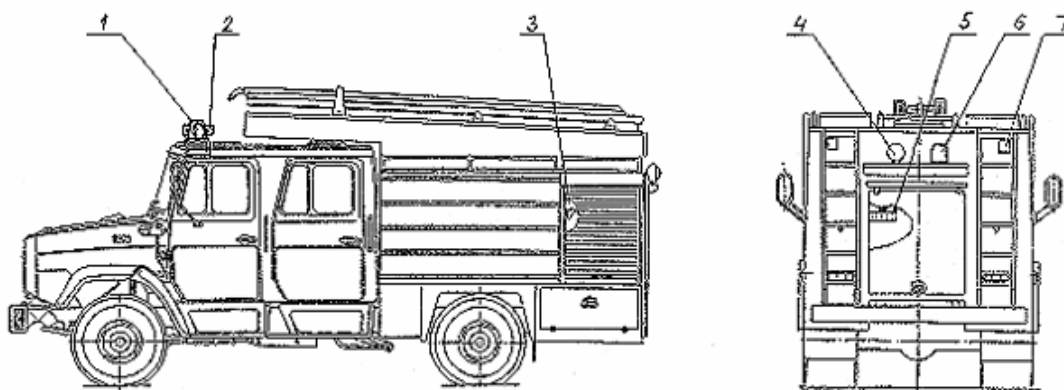


Рис. 4.19 Размещение дополнительного электрооборудования на пожарной автоцистерне АЦ-2,5-40(433362)ПМ-540

1 – фара-прожектор, 2 – световая балка с маяками и динамиком СГС-01; 3 – лампа освещения отсека, 5 – щиток управления и приборов, 6 – задний проблесковый маяк; 7 – габаритный фонарь.

Панель управления в кабине водителя (см. рис. 4.20) служит для управления и контроля за дополнительным осветительным и сигнальным оборудованием.

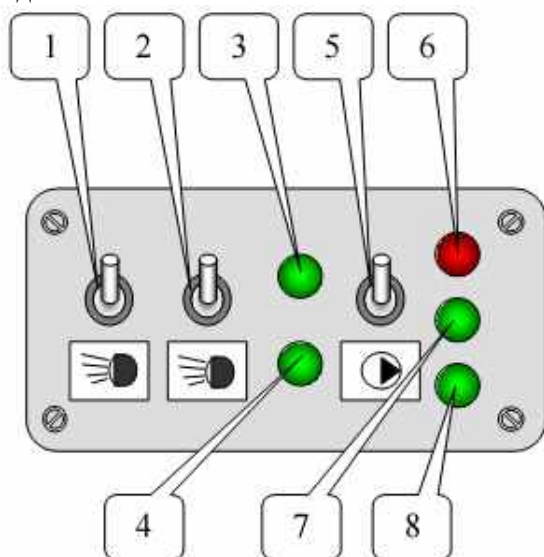


Рис. 4.20 Панель управления дополнительного электрооборудования в кабине водителя пожарной автоцистерны АЦ-2,5-40(433362)ПМ-540

1 – тумблер включения передней фары, 2 – тумблер включения задней фары; 3 – лампа контроля включения передней фары; 4 – лампа контроля включения задней фары; 5 – тумблер включения заднего проблескового маяка; 6 – лампа контроля дверей отсеков; 7 – лампа контроля включения КОМ; 8 – лампа контроля включения заднего проблескового маяка.

На ней расположены тумблеры включения передней и задней фар-прожекторов 1 и 2, тумблер включения заднего маяка 5, лампы контроля положения дверей насосного отсека 6, включения передней и задней фары-прожектора 3 и 4, коробки отбора мощности 7 и маяков 8.

Щиток управления и приборов в насосном отсеке (см. рис.4.21) служит для контроля за работой механизмов автоцистерны, дистанционного пуска двигателя, включения (отключения) пожарного и вакуумного насоса, контроля уровня воды и пенообразователя.

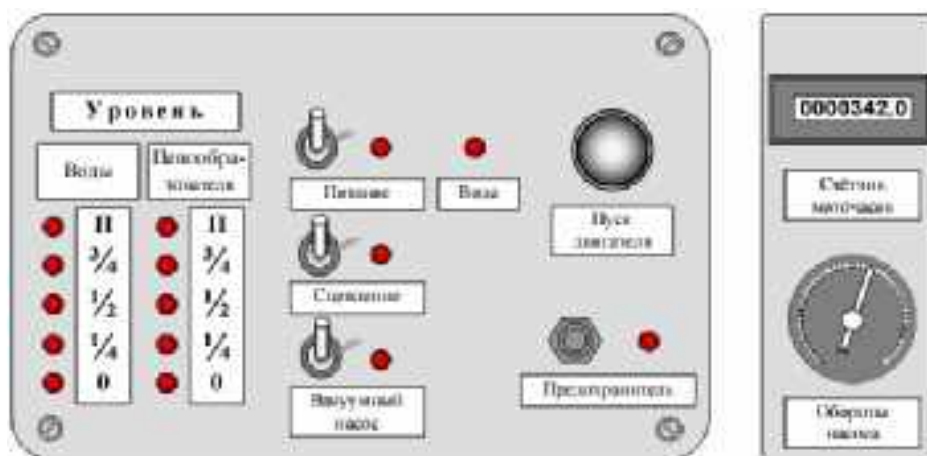


Рис. 4.21. Щиток управления и приборов в насосном отсеке пожарной автоцистерны АЦ-2,5-40(433362)ПМ-540

На левом блоке щитка управления установлены: тумблеры и контрольные светодиоды включения (отключения) питания, сцепления и газоструйного вакуумного аппарата, светодиод, сигнализирующий о наличии воды в пожарном насосе; светодиоды контроля уровня воды и пенообразователя в цистерне и пенобаке; предохранитель для защиты электрических цепей дополнительного электрооборудования и светодиод для контроля исправности предохранителя, кнопка дистанционного пуска двигателя автомобиля. На правом блоке щитка приборов установлены: тахометр для определения частоты вращения по импульсам, поступающим с первичного преобразователя, установленного на валу насоса и счётчик времени наработки пожарного насоса, включаемый через коммутационное устройство одновременно с включением привода пожарного насоса. На следующих модификациях этой цистерны приборный щиток дополнительно оборудован приборами контроля состояния моторной установки (давления масла в системе смазки двигателя, температуры охлаждающей жидкости, напряжения в бортовой сети автомобиля).

На современных пожарных автомобилях дополнительное электрооборудование осуществляет также возможность производить подзарядку штатной и дополнительной (при её установке) аккумуляторной батареи пожарного автомобиля без демонтажа её из аккумуляторного отсека, для чего на панели электрощитка дополнительного электрооборудования находятся клеммы для подключения проводов. Дополнительная аккумуляторная батарея предназначена, в основном, для электропитания силового агрегата вакуумного насоса и его пульта управления, при установке на пожарном автомобиле автономной вакуумной системы водозаполнения типа АВС.

На рис. 4.22 показан электрощиток подзарядки дополнительной аккумуляторной батареи пожарной автоцистерны АЦ-3,0-40(43206)1МИ.

Электрощиток подзарядки дополнительной аккумуляторной батареи содержит установленные в корпусе 1 соединительную панель 2, тумблеры 3, преобразователь напряжения 4, индикаторы 7 степени заряда аккумуляторной батареи. Для исключения взаимодействия 12-вольтового источника напряжения с электрооборудованием шасси, имеющим напряжение 24 В, в состав электрощитка введён разделительный диод 5. Для проверки степени заряда дополнительной аккумуляторной батареи необходимо включить тумблер «контроль АКБ», при этом будут светиться индикаторы, соответствующие той или иной степени заряда аккумуляторной батареи. Например, при степени заряда 75% должны одновременно светиться индикаторы «заряд 50%» и «заряд 75%». При степени заряда 50% и менее (индикаторы не светятся или светится только индикатор «заряд 50%») необходимо

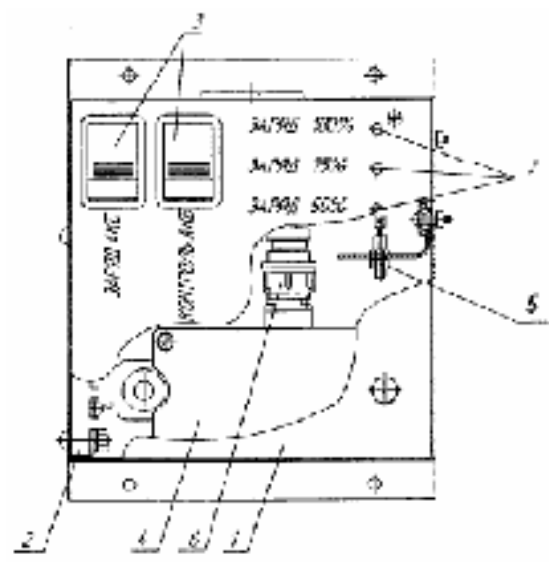


Рис.4.22. Электрощиток подзарядки дополнительной аккумуляторной батареи пожарной автоцистерны АЦ-3,0-40(43206)1МИ

- 1 корпус электрощитка;
- 2 – соединительная панель;
- 3 – тумблеры;
- 4 – преобразователь напряжения;
- 5 диод;
- 6 разъем;
- 7 индикаторы степени заряда аккумуляторной батареи.

произвести подзарядку включением тумблера «заряд АКБ», при этом бортовая сеть электропитания автомобиля («масса») должна быть включена. После достижения необходимой степени заряда тумблеры «заряд АКБ» и «контроль АКБ» выключить.

Для обеспечения надёжной работы производится *техническое обслуживание* дополнительного электрооборудования пожарной автомобиля.

При ежедневном техническом обслуживании (ЕТО) проверяется работоспособность и исправность дополнительного электрооборудования: приборов освещения, световой и звуковой сигнализации, контрольно-измерительных приборов, ламп щитка приборов освещения и сигнализации и других потребителей, правильность опломбирования счётчика времени наработки пожарного насоса. Исправность потребителей и контрольно-измерительных приборов проверяется включением их в работу. Наружным осмотром проверяется состояние и степень заряда дополнительной аккумуляторной батареи. Аккумуляторная батарея должна быть плотно установлена в гнезде, провода к клеммам должны плотно присоединяться. При необходимости следует осуществить подзарядку дополнительной аккумуляторной батареи.

По возвращению с пожара (учения) необходимо устранить все неисправности, обнаруженные при работе на пожаре (учении) и следовании в пути. При необходимости произвести подзарядку дополнительной аккумуляторной батареи.

Один раз в десять дней необходимо проверять уровень и величину плотности электролита в дополнительной аккумуляторной батарее. Уровень электролита должен быть на 10-15 мм выше поверхности пластин. Плотность электролита заряженной батареи определяется соответствующими нормативными документами с учётом специфики конкретного региона (для районов с температурой зимой до  $-30^{\circ}\text{C}$  она должна составлять  $1,27 \text{ г/см}^3$ ).

Первое техническое обслуживание (ТО-1) проводится после выполнения объёма работ ЕТО. При ТО-1 проверяется крепление проводов и наконечников, присоединяемых к электроприборам, состояние их контактных соединений. Все потребители должны быть прочно закреплены и исправны. Провода и наконечники должны плотно присоединяться к клеммам, контактные соединения должны быть без следов окисления. Ослабление крепления необходимо устранять, а контактные соединения при необходимости зачищать. Внешним осмотром проверяется состояние проводов и их изоляция. Производится очистка дополнительной аккумуляторной батареи от пыли, грязи, следов электролита, прочистка вентиляционных отверстий в пробках, зачистка и смазка техническим вазелином выходных зажимов.

Второе техническое обслуживание включает объём работ выполняемых при ТО-1, а также проверку сопротивления изоляции, степень заряженности дополнительной аккумуляторной батареи нагрузочной вилкой и правильность работы датчиков уровня воды в цистерне и



пенообразователя в пенобаке.

При эксплуатации дополнительного электрооборудования наиболее характерны следующие *неисправности*.

1. При включении потребителей: ламп, маяков, прожекторов и т.п. – они не работают. Данная неисправность может быть вызвана: перегоранием предохранителей, обрывом проводов, плохим контактом соединений проводов между собой или с потребителем, неисправностью тумблера включения, неисправностью потребителя (перегорание нити накала лампы и т.п.). Постоянный выход из строя предохранителя наиболее вероятен вследствие соединения проводов с массой (короткое замыкание). Для чего необходимо проверить электропроводку и изолировать повреждённое место.

2. Слабый накал нитей электрических ламп, мигание их при включении того или иного потребителя. Причиной этих неисправностей может быть сильный разряд аккумуляторных батарей, повреждение изоляции проводов, периодическое замыкание их на массу, окисление или ослабление контактов в местах соединений проводов.

## **5. Пожарно-техническое вооружение основного пожарного автомобиля и порядок работы с ним**

### **5.1. Назначение и комплектация ПА пожарно-техническим вооружением. Устройство и эксплуатация гидравлического пожарного оборудования**

Пожарные автомобили комплектуются оборудованием, обеспечивающим ведение основных действий личным составом и защиту его от опасных факторов пожара.

Это оборудование по назначению условно делится на четыре группы:

- *гидравлическое оборудование*, служащее для подачи огнетушащих веществ от автомобиля в зону горения;
- *ручные пожарные лестницы*, обеспечивающие подъем пожарных на высоты и эвакуацию пострадавших;
- *оборудование для проведения технических работ* на месте пожара;
- *личное снаряжение пожарных*, защищающее их от опасных факторов пожара.

В соответствии с приказом МВД России № 550 от 20.12.93 «Об утверждении норм табельной положенности и расхода противопожарного, технологического и гаражного оборудования для пожарной охраны МВД Российской Федерации» пожарные автоцистерны комплектовались пожарно-техническим вооружением (ПТВ), оборудованием и инвентарем, представленным в табл. 5.1.

Таблица 5.1

Норма положенности пожарно-технического вооружения, оборудования и инвентаря на автоцистернах АЦ-40(431410)63Б, АЦ-40(43202)186, АЦ-40(131)137А

№ п/п	Наименование вооружения и оборудования	Ед. изм.	Количество		
			АЦ-63Б	АЦ-186	АЦ-137А
1	2	3	4	5	6
1.	Рукав всасывающий, L = 4 м, Ø 125 мм	шт.	2	2	2
2.	Рукав всасывающий, L = 4 м, Ø 75 мм	шт.	2	2	2

1	2	3	4	5	6
3.	Рукав напорный латексированный для работы от гидранта, L = 5 м, Ø 77 мм	шт.	2	2	2
4.	Рукав напорный латексированный, L = 1 м, Ø 66 мм	шт.	1	1	1
5.	Рукав напорный латексированный, L = 20 м, Ø 89 мм	шт.	3	5	5
6.	Рукав напорный латексированный, L = 20 м, Ø 77 мм	шт.	2	2	2
7.	Рукав напорный латексированный, L = 20 м, Ø 66 мм	шт.	4	4	4
8.	Рукав напорный латексированный, L = 20 м, Ø 51 мм	шт.	6	6	6
9.	Рукав всасывающий (дюритовый) L = 4 м, Ø 30 мм	шт.	1	1	1
10.	Сетка для всасывающего рукава СВ-125 с верёвкой длиной 12 м	шт.	1	1	1
11.	Разветвление 4-ходовое 89×66×66×66×66	шт.	1	1	1
12.	Разветвление 3-ходовое 66×51×66×51 (77×51×66×51)	шт.	1	1	1
13.	Переходник (сборник) для работы от колонки 125×77×77 с заглушками	шт.	1	1	1
14.	Гайка переходная 125×89 мм	шт.	1	1	1
15.	Гайка переходная с накидной муфтой 89×89	шт.	1	1	1
16.	Гайка переходная с наружной резьбой 89×89	шт.	1	1	1
17.	Головка соединительная переходная 66×51	шт.	2	2	2
18.	Головка соединительная переходная 77×51	шт.	3	3	3
19.	Головка соединительная переходная 77×66	шт.	3	3	3
20.	Задержка рукавная	шт.	4	4	4
21.	Комплект инструмента колонщика, в том числе:				
	молоток слесарный	шт.	1	1	1
	зубило	шт.	1	1	1
	зажимы рукавные	шт.	4	4	4
	кольца уплотнительные рукавные Ø 66 мм	шт.	3	3	3
	кольца уплотнительные рукавные Ø 77 мм	шт.	3	3	6
	кольца уплотнительные рукавные Ø 89 мм	шт.	3	3	-
	флажок сигнальный красный	шт.	1	1	1
	сумка для инструмента колонщика	шт.	1	1	1
22.	Колонка пожарная	шт.	1	1	1
23.	Ключи для соединения всасывающих рукавов	шт.	2	2	2
24.	Ключи для соединения напорных рукавов Ø 89 мм	шт.	2	2	2
25.	Ключ для открывания крышек гидрантов	шт.	1	1	1
26.	Гидроэлеватор Г-600	шт.	1	1	1
27.	Ствол РСБ	шт.	3	3	3
28.	Ствол КРБ	шт.	2	2	2
29.	Ствол РСА	шт.	2	2	2
30.	Ствол воздушно-пенный СВПМ-4	шт.	2	2	2
31.	Ствол лафетный стационарный	шт.	-	1	1
32.	Ствол лафетный переносной	шт.	-	1	-
33.	Генератор пены средней кратности ГПС-600	шт.	2	2	2
34.	Генератор пены средней кратности ГПС-200	шт.	1	1	1
35.	Лестница трёхколенная	шт.	1	1	1
36.	Лестница штурмовая	шт.	1	1	1
37.	Лестница-палка	шт.	1	1	1
38.	Багор металлический L = 2,5 м	шт.	1	1	1
39.	Лом лёгкий	шт.	1	1	1
40.	Лом тяжёлый	шт.	1	2	2
41.	Лом с шаровой головкой	шт.	1	1	1
42.	Лом «универсальный»	шт.	1	1	1
43.	Кувалда кузнечная весом 5 кг	шт.	1	1	1
44.	Топор плотницкий	шт.	1	1	1
45.	Крюк пожарный лёгкий	шт.	1	1	1
46.	Лопата штыковая	шт.	1	1	1
1	2	3	4	5	6
47.	Пила-ножовка по дереву в футляре	шт.	1	1	1

48.	Ножницы для резки металлической арматуры	шт.	1	1	1
49.	Комплект инструментов для резки электропроводов, в том числе:				
	- сумка для комплекта	шт.	1	1	1
	- ножницы с диэлектрическими рукоятками	шт.	1	1	1
	- перчатки диэлектрические	пара	1	1	1
	- боты диэлектрические	пара	1	1	1
	- коврик диэлектрический	шт.	1	1	1
50.	Верёвка спасательная, L = 30 м в чехле	шт.	2	2	2
51.	Кислородно-изолирующий противогаз или дыхательный аппарат на сжатом воздухе	шт.	4	4	4
52.	Теплоотражательный костюм	шт.	3	3	3
53.	Сапоги резиновые	пара	5	5	5
54.	Нагрудный сигнальный фонарь с красным стеклом	шт.	1	1	1
55.	Электрический индивидуальный фонарь ФЭП-И	шт.	5	4	5
56.	Электрический групповой фонарь ФЭП-Г	шт.	1	1	1
57.	Аптечка медицинская	компл.	1	1	1
58.	Огнетушитель ОУ-5	шт.	1	1	1
59.	Огнетушитель порошковый ОПУ-5	шт.	2	2	2
60.	Сумка связного с документами, в том числе:				
	- справочник оперативных телефонов	шт.	1	1	1
	- акт о пожаре	шт.	10	10	10
	- бланки объяснений	шт.	10	10	10
61.	Опись пожарно-технического оборудования	шт.	1	1	1
62.	Комплект шофёрского инструмента	компл.	1	1	1
63.	Автомобильная радиостанция	шт.	1	1	1
64.	Переносная радиостанция	шт.	2	2	2
65.	Знак аварийной остановки	шт.	1	1	1
66.	Аварийно-спасательный инструмент ИР АСС	шт.	1	1	1
67.	Универсальный спасательный прибор индивидуальный	шт.	1	1	1
68.	Переговорное устройство СПУ-ЗК	шт.	1	1	1
<i>Примечание: В подразделениях, где в боевом расчете вместо рукавов Ø 89 мм находятся рукава Ø 77 мм, их количество должно соответствовать указанному в таблице; кроме этого вместо разветвления 89×66×66×66 должно вывозиться разветвление 77×51×66×51.</i>					

С 2006 года пожарные автомобили комплектуются ПТВ и оборудованием в соответствии с приказом МЧС России от 25.07.2006 г. № 425 «Об утверждении норм табельной положенности пожарно-технического вооружения и аварийно-спасательного оборудования для основных и специальных пожарных автомобилей, изготавливаемых с 2006 года». Выписки из данного приказа приведены в Приложении 1.

В территориальных органах ГПС зачастую создаются собственные таблицы положенности ПТВ, оборудования и инвентаря, соответствующие конкретным условиям того или иного региона. В Приложении 2 приведён в качестве примера "Табель положенности пожарно-технического вооружения, оборудования и инвентаря на автоцистернах", утверждённый Главным управлением МЧС России по Санкт-Петербургу.

При выполнении своих обязанностей водитель пожарного автомобиля, как правило, работает с *гидравлическим оборудованием*, которое можно разделить на самостоятельные подгруппы:

§ оборудование, используемое для подачи воды от водисточника к пожарному насосу;

§ оборудование для подачи средств тушения от пожарного насоса в зону работы оператора-ствольщика;

§ оборудование для формирования и направления сплошной или распыленной струи воды, или воздушно-механической пены в очаг пожара.

Гидравлическое оборудование включает пожарные рукава и рукавное оборудование, к которому относят пожарные стволы, соединительные головки, водосборники, всасывающие сетки, гидроэлеваторы, разветвления, пожарные колонки и др.

## Пожарные рукава

Пожарные рукава являются гибкими трубопроводами, которые соединяются в рукавные линии для подачи огнетушащих средств к месту тушения пожаров. Для транспортировки воды от водоисточника к пожарному насосу используют *всасывающие рукава* (см. рис. 5.1). Они имеют жесткую конструкцию с текстильным каркасом, и в зависимости от условий работы изготавливаются двух групп: *всасывающие* (1 группа) для забора воды из открытых водоисточников, и *напорно – всасывающие* (2 группа) для забора воды как из открытого водоисточника, так и под давлением от гидранта водопроводной сети.

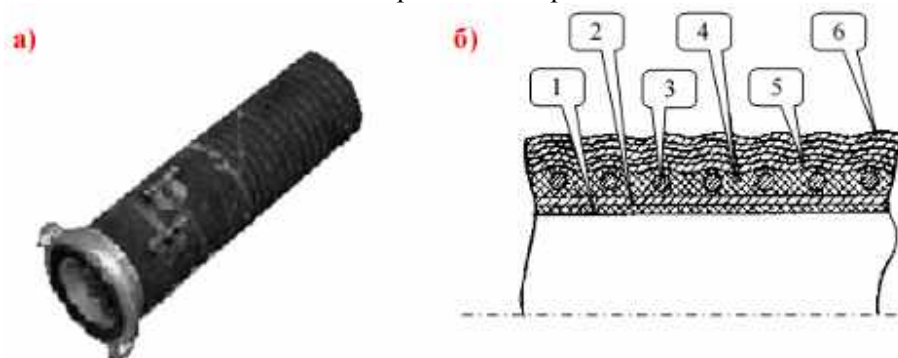


Рис. 5.1 Всасывающий рукав

а) внешний вид; б) продольный разрез.

1 – внутренняя резиновая камера; 2 – текстильный слой; 3 – проволочная спираль; 4 – промежуточный резиновый слой; 5 – текстильный слой; 6 – наружный текстильный или резиновый слой

Стенки всасывающих рукавов состоят из двух слоев резины, между которыми находится оцинкованная стальная спираль. Наружный слой составляют несколько тканевых прокладок. Концы рукава имеют резиноканевые манжеты без металлической спирали. Технические характеристики всасывающих рукавов представлены в таблице 5.2.

Таблица 5.2

Технические и эксплуатационные характеристики всасывающих рукавов

Показатели	Рукава всасывающие (напорно-всасывающие)		
	В-1-75-3 (В-2-75-10)	В-1-125-3 (В-2-125-10)	В-1-200-3 (В-2-200-10)
Внутренний диаметр, мм	75 ± 1,5	125 ± 2,0	200 ± 4,0
Длина манжеты, мм	100 ± 15	150 ± 15	150 ± 30
Толщина резинового слоя, мм	Внутреннего	2,0	
	Промежуточного	1,5	
Длина рукава, м	4,0 ± 0,3		4,0 ± 0,15
Минимальный радиус изгиба, мм	400	500	900
Давление рабочее, МПа	0,3 (1,0)		
Вакуум рабочий, МПа	0,08		

Всасывающие рукава, находящиеся в боевом расчете, укладывают на пожарном автомобиле в пеналы, в которых должны быть прокладочные ленты, служащие для удобства извлечения рукавов. При извлечении рукавов из пеналов не допускается их сбрасывание на землю во избежание механических повреждений. В случае забора воды с пирса или крутого берега водоема рекомендуется использовать вторую (разгрузочную) веревку, привязывая ее за горловину всасывающей сетки. Разгрузочная веревка воспринимает вес воды, находящейся во всасывающей линии, и помогает избежать повреждения всасывающих рукавов. Прокладывая всасывающую

линию необходимо следить за тем, чтобы в места соединения не попадал песок, земля и посторонние предметы, нарушающее герметичность. Не следует допускать резких перегибов и механических повреждений рукавов; запрещается перемещение рукавов волочением. Не допускается попадание на рукава нефтепродуктов и едких химических веществ. При работе в зимнее время от открытого водоисточника воду следует забирать из более глубоких слоев, где температура несколько выше, чем у поверхности. Для предотвращения замерзания воды в рукавах всасывающей линии при длительной работе пожарного насоса на небольших расходах часть воды следует сбрасывать обратно в водоем через напорный рукав, присоединенный к свободному патрубку насоса.

При поступлении всасывающих рукавов в пожарную часть их подвергают входному контролю, включающему в себя: тщательный внешний осмотр, соответствие размерам, наличие маркировки. На манжете каждый рукав должен иметь маркировку, содержащую наименование завода-изготовителя, номер стандарта, тип, внутренний диаметр, длину и дату изготовления. На рукава, прошедшие входной контроль, производят навязку рукавных соединений (соединительные головки). Крепление соединительных головок осуществляют металлическими оцинкованными хомутиками, стягиваемыми при помощи болта и гайки. Всасывающие рукава испытывают: новые – перед постановкой в боевой расчет; находящиеся в эксплуатации – при проведении ТО-1 пожарного автомобиля, после ремонта рукава и при изменении их свойств. Испытательное давление для разных групп рукавов приведено в табл. 5.3.

Таблица 5.3

Значение испытательных давлений для всасывающих рукавов

Диаметр рукава, мм	Испытательное давление, МПа, для рукавов	
	всасывающих	напорно-всасывающих
до 75	0,3 + 0,03	1,0 + 0,1
75 и выше	0,2 + 0,02	0,75 + 0,08

При испытании всасывающего рукава на герметичность (при гидравлическом давлении) один конец его подсоединяют к источнику давления, другой закрывают заглушкой, имеющей кран для выпуска воздуха. При открытом кране рукав медленно заполняется водой до полного удаления воздуха из него, кран закрывают и постепенно повышают давление в рукаве до указанного значения испытательного давления в соответствии с диаметром и группой рукава (см. табл. 5.3). Выдерживают рукав при этом давлении 10 минут. На рукаве не должно быть разрывов, просачивания воды в виде росы и местных вздутий, а также деформации металлической спирали.

Кроме того, всасывающие рукава испытывают на герметичность при вакууме от насоса пожарного автомобиля или на специальном стенде. Для этого один конец рукава подсоединяют к вакуум-линии с мановакуумметром, другой заглушают. Создают в рукаве вакуум, равный  $(0,08 \pm 0,01)$  МПа, перекрывают вакуум-линию и выдерживают рукав при этом разряжении в течении 3 мин. Падение разряжения в рукаве за это время не должно превышать 0,013 МПа. В процессе испытаний на наружной поверхности рукава не должно быть сплющиваний и изломов. После испытания внутреннюю полость рукава просматривают на свет. Рукав, выдержавший испытание, не должен иметь на внутренней поверхности выпуклостей, пузырей, наплывов и отслоения. Обнаружить отслоение внутреннего слоя резины осмотром рукава бывает весьма сложно, так как слой резины при снятии разряжения занимает первоначальное положение. Однако отслоение и перекрытие проходного сечения рукава при разряжении можно определить по некоторым внешним признакам. Так при попытке забрать воду из водоема, вакуумметр показывает высокое разряжение, но вода в насос не поступает. Всасывающие рукава, не выдержавшие испытаний, подвергают ремонту или бракуют.

Для транспортировки огнетушащих веществ под давлением от пожарного автомобиля к месту пожара используют *напорные рукава* (см. рис. 5.2). Напорные рукава в



Рис. 5.2 Напорные пожарные рукава: латексированные (слева) и изготовленные по технологии Agmtex (справа)

зависимости от назначения подразделяются на две группы:

1. Рукава для пожарных кранов и переносных мотопомп, рассчитанные на рабочее давление до 1,0 МПа;

2. Рукава для комплектации передвижной пожарной техники, рассчитанные на рабочее давление 1,6 МПа<sup>20</sup> и 3,0 МПа.

В зависимости от конструктивных особенностей и используемых материалов напорные рукава могут быть:

- из натуральных волокон (льняные, пеньковые, джутовые и т.д.);
- с каркасом (чехлом) из синтетических волокон (лавсан, капрон и т.д.), с внутренним гидроизоляционным слоем (резиновая камера, камера из полимерных материалов и т.п.) без наружного покрытия;
- с внутренним гидроизоляционным слоем, с каркасом, пропитанным тем же материалом, что и гидроизоляционный слой (типа латексированных);
- с двусторонним покрытием, с каркасом из синтетических волокон.

В пожаротушении применяют рукава длиной  $20 \pm 1$  м, внутренним диаметром 25,38,51,66,77,89,150 мм. Для соединения напорных рукавов на их концы навязаны соединительные головки. На расстоянии 500-1000 мм от каждой соединительной головки на рукаве наносят маркировку в виде дроби, где в числителе номер пожарной части, в знаменателе порядковый номер рукава<sup>21</sup> (см. рис. 5.3). Напорные рукава размещают в отсеках кузова пожарного автомобиля в двойных скатках.

При прокладке рукавных линий необходимо следить, чтобы рукава не имели резких



Рис. 5.3 Маркировка пожарного напорного рукава

перегибов, не допускать прокладки рукавов по острым или горящим (тлеющим) предметам, поверхностям, залитым горюче-смазочными материалами или химикатами. Прокладывать рукавные линии в лестничных клетках следует между маршами, не загромождая при этом проходы и лестницы. Прокладка рукавных линий по улице, дороге,



Рис. 5.4 а) Рукавная задержка  
б) рукавный зажим

двору, должна производиться по возможности на непроезжей части, а через железнодорожные или трамвайные пути – под рельсами между шпалами. В местах движения автотранспорта рукава должны защищаться рукавными мостками. Для разгрузки рукавной линии, проложенной вертикально (по стене, лестнице и др.), применяются рукавные задержки (см. рис. 5.4 а). При возникновении в

рукаве течи она должна быть немедленно устранена путём установки рукавного зажима (см. рис.

<sup>20</sup> Для рукавов диаметром 89 мм рабочее давление составляет 1,4 МПа, для рукавов диаметром 150 мм – 1,2 МПа.

<sup>21</sup> В пожарной охране Санкт-Петербурга, кроме того, кольцевыми полосками по всей окружности рукава обозначают категорию годности от первой (одна полоска) до третьей (три полоски).



5.4 б). Во избежание разрывов рукавов от гидравлических ударов подавать воду в линии следует путем постепенного открытия клапанов напорных патрубков насоса и разветвлений. Запрещается резко повышать давление в насосе, а также резко перекрывать ствол. В зимнее время после окончания тушения пожара необходимо воду немедленно слить из рукавов. Вмёрзшие в лёд рукава следует отогреть паром или горячим воздухом. Перед складыванием рукавов места сгибов необходимо оттаивать.

Испытание напорных рукавов проводят один раз в год и после ремонта. Рукава испытывают от насоса пожарного автомобиля или от другого источника подачи воды, обеспечивающего требуемый напор. При испытании рукава одного диаметра и категории пригодности укладывают до пяти штук в линию на горизонтальную поверхность. На конец рукавной линии присоединяют перекрывной ствол или рукавное разветвление для выпуска воздуха при заполнении рукавной линии. После удаления воздуха и заполнения линии водой перекрывают разветвление или пожарный ствол, поднимают давление воды в рукаве до предельно допустимого рабочего (см. табл. 5.4) и держат линию в течение 2 минут. Затем давление снижают до нуля и затем постепенно, в течение 3 минут, поднимают до испытательного (см. табл.5.4). Под этим давлением линию держат 3 минуты.

Таблица 5.4

Величины предельных гидравлических давлений для напорных прорезиненных рукавов в пожарной охране Санкт-Петербурга

Внутренний диаметр, мм	Категории пригодности рукавов	Рабочее давление кгс/см <sup>2</sup>	Испытательное давление, кгс/см <sup>2</sup>
51	новые	10	12
77	новые	10	12
89	новые	10	12
150	новые	9	10
51	1 категория	10	11
77	1 категория	10	11
89	1 категория	10	11
150	1 категория	8	10
51	2 категория	8	9
77	2 категория	8	9
89	2 категория	8	9
150	2 категория	7	9
51	3 категория	6	7
77	3 категория	6	7
89	3 категория	6	7
150	3 категория	6	8

Напорные рукава, подвергшиеся гидравлическому испытанию, не должны пропускать воду в местах навязки соединительных головок, иметь разрывы ткани чехла или свищи.

#### Рукавное оборудование

*Соединительные головки* предназначены для быстрого и герметичного соединения напорных и всасывающих пожарных рукавов между собой и с пожарным оборудованием. Их изготавливают из алюминиевого сплава. Для обеспечения герметичности соединения головки оборудованы резиновыми кольцами. Соединительные всасывающие головки (см. рис. 5.5) подразделяются на три типа:

- головка рукавная всасывающая (ГРВ), предназначенная для навязки на концы всасывающих рукавов;
- головка муфтовая всасывающая (ГМВ), для навинчивания на резьбовые концы всасывающих патрубков насосов и всасывающих сеток;
- головка-заглушка всасывающая (ГЗВ), служащая для соединения с муфтовой или рукавной головкой.



Рис. 5.5 Вдвсывающие головки: а) ГРВ; б) ГМВ; в) ГЗВ

По величине условного прохода всасывающие головки бывают следующих размеров: 80, 100, 125 мм.

Напорные соединительные головки (см. рис. 5.6) в зависимости от применения подразделяются на:

- рукавные головки (ГР), предназначенные для навязки на концы напорных рукавов;
- головки цапковые (ГЦ) и муфтовые (ГМ), навинчивающиеся на рукавное оборудование и водопроводную арматуру (цапковая головка имеет наружную резьбу, муфтовая – внутреннюю);



Рис. 5.6 Напорные головки

- а) головка рукавная ГР; б) головка муфтовая ГМ; в) головка цапковая ГЦ, г) головка-заглушка ГЗ; д) головка переходная ГП

- головку заглушку (ГЗ), предназначенную для присоединения к муфтовой или рукавной головке;

- переходные головки (ГП), предназначенные для соединения рукавов и различного рукавного оборудования разных диаметров.

Величина условного прохода (присоединительные размеры) головок составляет 25, 40, 50, 70, 80, 90 и 150 мм. Переходные головки (по диаметру условного прохода): 25×50, 70×50, 80×50, 80×70 мм. При эксплуатации соединительных головок в составе рукавов или другого пожарно-технического вооружения запрещается подвергать головки сильным ударам о землю, так как это может привести к их деформации или отколу захватных выступов (кльчков).

Для наиболее прочного скрепления соединительных головок и другого рукавного оборудования используются ключи для пожарной соединительной арматуры (см. рис.5.7).

*Водосборник рукавный* (см. рис.5.8) предназначен для соединения двух потоков воды из пожарной колонки и подвода ее к всасывающему патрубку пожарного насоса. Водосборник ВС-125 состоит из корпуса-тройника, затворного устройства для перекрывания одного входного патрубка при работе насоса от пожарной колонки на один рукав, двух соединительных напорных муфтовых головок ГМ-80 на напорных патрубках и одной соединительной всасывающей головки ГРВ-125 (без штуцера) на входном патрубке.



Рис. 5.7 Ключи для пожарной соединительной арматуры К-150, К-80

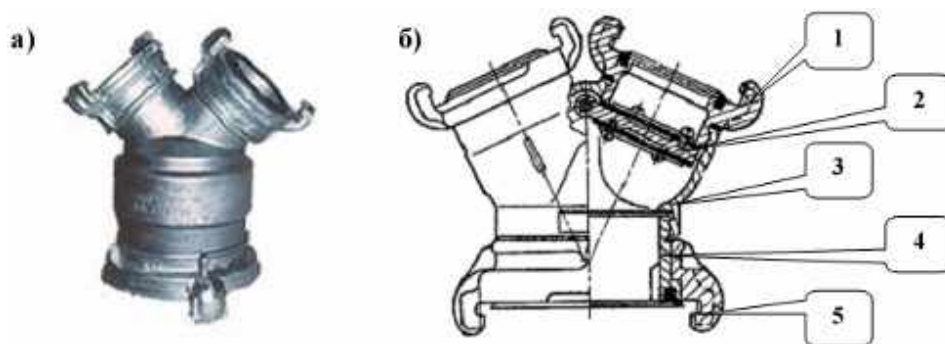


Рис. 5.8 Водосборник рукавный ВС-125

а) общий вид; б) устройство

1 – соединительная головка ГМ-80, 2 – клапан затворного устройства, 3 – корпус, 4 – выходной патрубок, 5 – соединительная головка ГРВ - 125

Рабочее давление водосборника составляет 1,0 МПа (10 кгс/см<sup>2</sup>). Конструкция водосборника должна обеспечивать герметичность затворного устройства в диапазоне давлений 0,05–1,0 МПа (0,5–10 кгс/см<sup>2</sup>).

Сетка всасывающая (см. рис.5.9) предназначена для удержания воды во всасывающей



Рис. 5.9 Сетки всасывающие СВ-80 и СВ-125

а) общий вид СВ-80 (слева) и СВ-125 (справа); б) устройство

1 – верхний корпус, 2 – резиновое кольцо, 3 – клапан, 4 – тросик, 5 – нижний корпус, 6 – рычаг, 7 – пружина, 8 – решетка.

линии при кратковременной остановке насоса, а также для предохранения его от попадания посторонних предметов. Наибольшее распространение в пожарной охране имеют всасывающие сетки СВ-80 и СВ-125 с условным проходом 80 и 125 мм. Всасывающая сетка состоит из корпуса, обратного клапана, рычага для поднятия клапана и решетки. Верхняя часть корпуса имеет соединительную всасывающую головку ГВР-125 (без штуцера) для присоединения к всасывающей линии. Для управления рычагом сетки применяется веревка или канатик.

Конструкция всасывающей сетки должна выдерживать в надклапанной части гидравлическое давление 0,2 МПа (2 кгс/см<sup>2</sup>).

Гидроэлеватор пожарный предназначен для отбора воды из водоисточников в следующих случаях:

- § если уровень воды превышает геометрическую высоту всасывания пожарных насосов;
- § при невозможности подъезда пожарных автомобилей к берегу (заболоченные берега и т.п.);
- § при малой глубине водоёма, не обеспечивающей должное заглубление всасывающей сетки;
- § для удаления из помещений воды, пролитой при тушении пожара.

Гидроэлеватор Г-600 (см. рис.5.10) представляет собой водоструйный эжектор (насос

струйного типа) и состоит из следующих основных частей: приемного колена 8 с соединительной головкой ГМ-70, сопла 1, вакуумной камеры, сетки 5 и диффузора 2 с соединительной головкой ГМ-80.

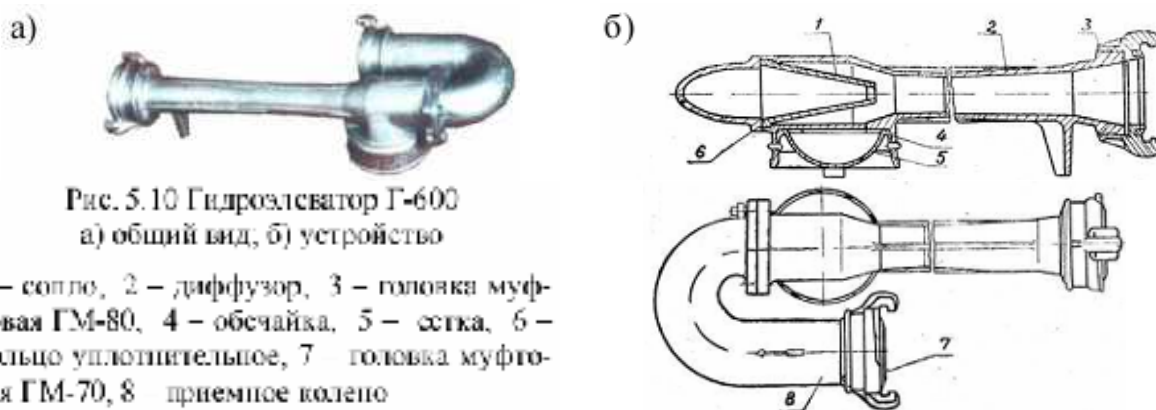


Рис. 5.10 Гидроэлеватор Г-600

а) общий вид, б) устройство

1 – сопло, 2 – диффузор, 3 – головка муфтовая ГМ-80, 4 – обечайка, 5 – сетка, 6 – кольцо уплотнительное, 7 – головка муфтовая ГМ-70, 8 – приемное колено

Гидроэлеватор работает по следующей схеме (см. рис. 5.11):

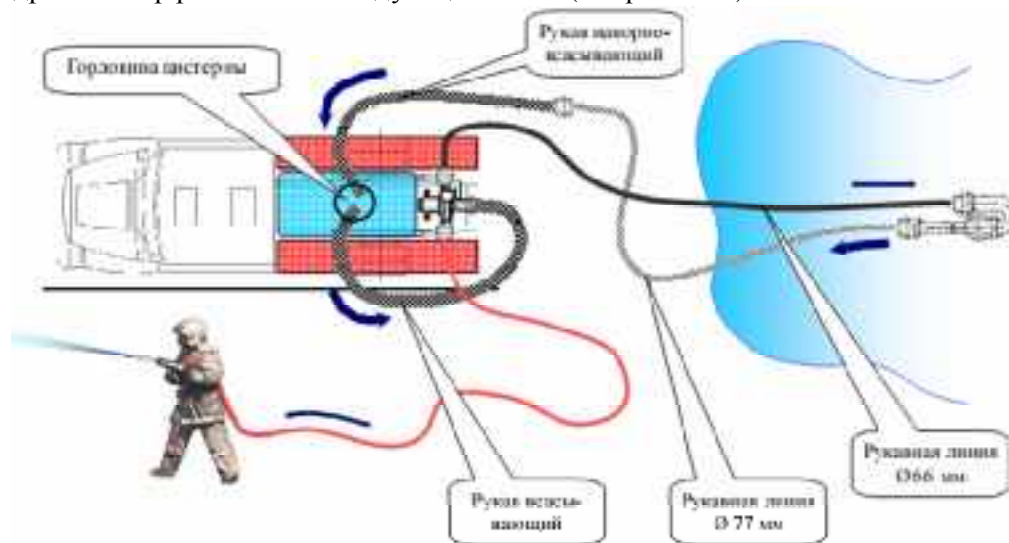


Рис. 5.11 Схема забора воды гидроэлеватором Г-600

Вода из цистерны забирается насосом и через вентиль напорного патрубка (на рисунке – правого) подается по рукавной линии диаметром 66 мм в приемное колено гидроэлеватора. При достаточной скорости движения воды на выходе из сопла гидроэлеватора (см. главу 3.1 "Струйные насосы") в его диффузор поступает рабочий объем воды (из приемного колена) и эжектируемая вода (из водоисточника). Из диффузора гидроэлеватора по напорной линии диаметром 77 мм рабочая и эжектируемая вода поступает в емкость цистерны через ее горловину (см. рис. 5.11) или во всасывающий патрубок насоса (в зависимости от выбранной схемы гидроэлеваторной системы). От левого (на рис. 5.11) вентиля напорного патрубка насоса эжектируемая вода по напорным рукавам подается в пожарный ствол (стволы).

При работе цистерна используется как промежуточная емкость, обеспечивающая



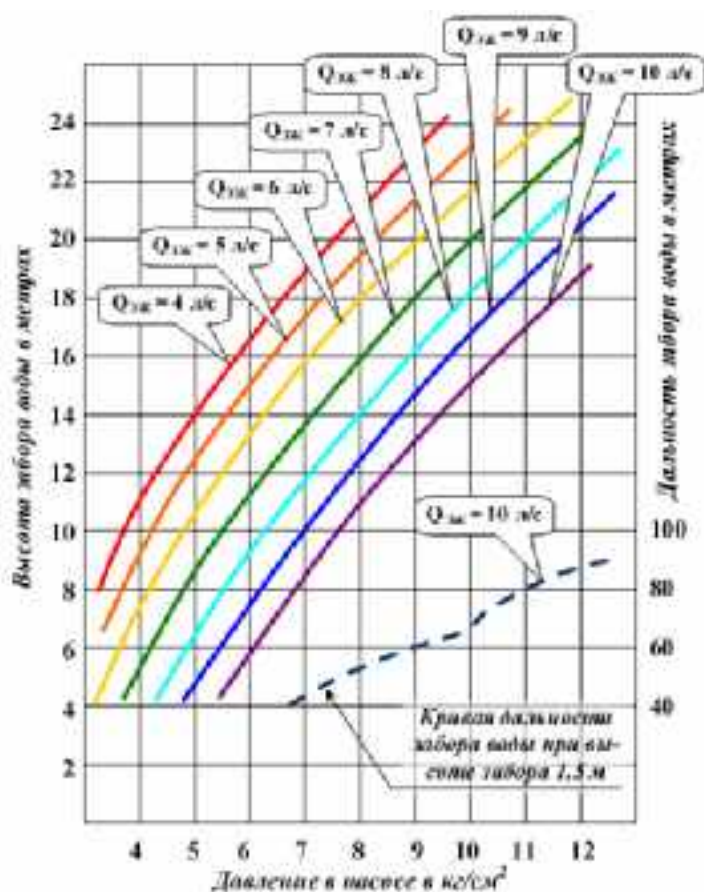


Рис. 5.12 График для определения потребного давления в пожарном насосе

забора воды представлена на рисунке 5.12. Основные схемы использования гидроэлеваторных систем показаны на рис. 5.38, 5.39 и 5.40 в главе 5.3.

#### Технические данные гидроэлеватора Г-600

Производительность - 60022 л/мин.

Рабочий расход воды - 550<sup>22</sup> л/мин.

Коэффициент эжекции - 1,1.

Рабочее давление - 0,2... 1,0 МПа (2-10 кгс/см<sup>2</sup>).

При эксплуатации гидроэлеваторных систем могут возникнуть неисправности, вызывающие срыв работы систем в целом или уменьшение эжектируемого расхода воды. Наиболее распространенными причинами этого являются:

- § заломы рукавных линий;
- § быстрое открытие задвижки насоса для подачи воды на пожар;
- § недостаточное рабочее давление на насосе;
- § превышение расхода воды на пожар над эжектируемым расходом;
- § засорение сетки гидроэлеватора, превышение предельной высоты всасывания или предельного расстояния до водоисточника.

Разветвления рукавные предназначены для разделения потока и регулирования количества проходящей воды или раствора пенообразователя. На рис.5.13 слева представлены трехходовые разветвления РТ-70 и РТ-80 с условным проходом 70 и 80 мм соответственно,

<sup>22</sup> Значения указаны при давлении воды перед гидроэлеватором  $8 \pm 0,2$  кгс/см<sup>2</sup> и давлении непосредственно после гидроэлеватора не менее 1,7 кгс/см<sup>2</sup>, погруженного на глубину  $5 \pm 10$  см.

устойчивую работу гидроэлеваторной системы. Для наибольшей эффективности работы гидроэлеваторной системы (наибольшего количества эжектируемой воды) целесообразно эксплуатировать пожарный насос в номинальном режиме и дополнительно присоединить к всасывающему патрубку насоса всасывающий рукав (для схемы, указанной на рис. 5.11), второй конец которого опустить в горловину цистерны. В процессе работы необходим постоянный контроль уровня воды в цистерне. В случае падения уровня воды в цистерне вентилем напорного патрубка ограничить подачу воды на пожарный ствол (стволы). Необходимо учитывать, что производительность гидроэлеватора возрастает с увеличением его погружения в воду.

Зависимость количества эжектируемой воды при определенном давлении на пожарном насосе от высоты или дальности

рассчитанные на рабочее давление 1,2 МПа (12 кгс/см<sup>2</sup>).



Рис. 5.13 Трехходовые разветвления РТ-70 и РТ-80 (слева) и РТВ-70/300 (справа)

Данные разветвления в основном имеют одинаковую конструкцию, и состоят из фигурного корпуса, выходных и входных патрубков и запорных вентилей с тарельчатым клапаном, маховичком, шпинделем и сальниковым уплотнением. Для переноса разветвления имеется ручка. Представленное на рис. 5.13 справа высоконапорное разветвление РТВ-70/300 предназначено для использования в составе магистральных линий, рассчитанных на давление до 3,0 МПа (30 кг/см<sup>2</sup> или 300 м). На рукавных автомобилях используются также четырёхходовые разветвления РЧ-150 и РЧ-90.

*Пожарные стволы* присоединяются на конце напорных рукавных линий. В зависимости от пропускной способности и размеров они подразделяются на ручные и лафетные, а в зависимости от вида подаваемого огнетушащего вещества – на водяные, пенные и комбинированные.

*Ручные пожарные стволы.* Стволы пожарные ручные предназначены для формирования и направления сплошной или распылённой струи воды, а также (при установке пенного насадка) струй воздушно-механической пены низкой кратности при тушении пожаров.

Стволы классифицируются:

А. В зависимости от конструктивных особенностей:

§ стволы нормального давления, обеспечивающие подачу воды и огнетушащих растворов при давлении перед стволом от 0,4 до 0,6 МПа. Они по типоразмерам соединительной головки делятся на стволы с условным проходом D<sub>y</sub>50 и D<sub>y</sub>70/23.

§ стволы высокого давления, обеспечивающие подачу воды и огнетушащих растворов при давлении перед стволом от 2,0 до 3,0 МПа.

Б. В зависимости от наличия (отсутствия) перекрывного устройства:

§ неперекрывные;

§ перекрывные.

В. В зависимости от функциональных возможностей:

§ формирующие только сплошную струю;

§ распылители, формирующие только распылённую струю;

§ универсальные, формирующие как сплошную, так и распылённую струю;

§ с защитной завесой, дополнительно формирующие водяную завесу;

§ комбинированные, формирующие водяные и пенную струю.

Некоторые образцы ручных пожарных стволов представлены на рис. 5.14.



23 в пожарной охране укоренилось условное разделение ручных стволов на две внесистемных группы: стволы "А" (работающие от рукавной линии Ø 77 мм и имеющие расход около 7 л/с) и стволы "Б" (линия Ø 51 мм, расход 2...3,5 л/с).





Рис. 5.14 Ручные пожарные стволы  
а) РС-70 и РС-50, б) СРК-50, в) РСК-50,  
г) РСКЗ-70, д) РСП-50 и РСП-70

Пожарные стволы РС-70 и РС-50 (см. рис.5.14) служат для получения водяной компактной струи. Стволы СРК-50, РСК-50, РСКЗ-70, РСП-50 и РСП-70 (см. рис. 5.14) подают как компактные, так и распылённые водяные струи. Кроме того, они оборудованы перекрывным устройством.

Основные технические данные стволов представлены в таблице 5.5.

Таблица 5.5

Технические характеристики ручных пожарных стволов сплошной и распылённой струй

Показатели		РС-70	СРК-50	РСК-50	РСКЗ-70	РСП-50	РСП-70
Рабочее давление, МПа		0,4... 0,6					
Расход воды, л/с	сплошной струи	7,4	2,7		7,4	2,7	7,4
	распылённой струи	-	2		7	2	7
Дальность водяной струи, м	сплошной струи	32	30		32	30	32
	распылённой струи	-	12	11	15	11	15
Угол факела распыла, град.	максимальный	-	25	40	40		
	минимальный	-	60	70	-		

Наиболее современными и совершенными ручными пожарными стволами, подающими компактную или распылённую струю, являются многорежимные стволы типа "QuadraFog" (иногда их называют "турбостволами"). Они обеспечивают несколько режимов работы: компактная струя, распылённые струи с различными (от 30° до 150°) углами факела распыла, компактная или распылённая струя с защитным экраном. Многорежимный ручной пожарный ствол СРП-50А показан на рис. 5.15.



Рис. 5.15 Многорежимный пожарный ствол СРП-50А

Основные технические характеристики стволов СРП-50А и СРП-50Е приведены в таблице 5.6

Таблица 5.6

Технические характеристики многорежимных ручных пожарных стволов.

Показатели		СРП-50А	СРП-50Е
Рабочее давление, МПа		0,4... 0,6	
Расход воды, л/с		6,0	2,5
Дальность водяной струи (максимальная по крайним	сплошной струи	28,0	25,0
	распылённой струи с углом факела распыла 30 град.	12,0	10,0
	распылённой струи с углом факела распыла 60 град.	11,0	9,0
	распылённой струи с углом факела распыла 90 град.	10,0	8,0
	распылённой струи с углом факела распыла 120 град. (защитная завеса)	8,0	6,0
Угол факела защитной завесы, град		120	
Диаметр факела защитной завесы, м		4,0	3,0
Масса, кг		1,8	

Стволы пожарные ручные пенные предназначены для получения из водного раствора пенообразователя воздушно-механической пены низкой кратности (СВП, СПП) и средней кратности (ГПС-600, УКТП «Пурга»). Устройство и технические характеристики пенных стволов представлены в главе 3.2.

Комбинированные ручные пожарные стволы ОПТ-50, ОПТ-50А, СРВД-2/300 и СВПР (см. рис. 5.16) предназначены для формирования сплошной или распылённой струи воды (СВПР – только распылённой) и воздушно-механической пены низкой кратности. Стволы (за исключением СВПР) оборудованы перекрывным устройством.



Рис. 5.16 Ручные пожарные стволы комбинированные

а) ОПТ-50 и ОПТ-50А;

б) СРВД-2/300 с ручкавной катушкой КРВД-400-60(90);

в) СВПР

Технические характеристики стволов представлены в таблице 5.7.

Таблица 5.7

Технические характеристики комбинированных ручных пожарных стволов

Показатели	ОПТ-50	СРВД-2/300	СВПР
Рабочее давление, МПа	0,4...0,8	3,0±1,0	0,4...0,8
Расход воды (раствора пенообразователя), л/с			
сплошной струи	2,7	2±0,2	-
распыленной струи	2	2±0,2	4,8
Дальность струи, м:			
сплошной	30	23	-
распыленной	11-15	15	24
пенной	18	15	22
Кратность пены	9	9	10...30

Стволы пожарные лафетные комбинированные (водопенные) предназначены для формирования сплошной или распылённой с изменяемым углом факела струй воды, а также струй воздушно-механической пены низкой кратности.

Лафетные пожарные стволы подразделяются на стационарные, монтируемые на пожарном автомобиле или промышленном оборудовании (с индексом С), возимые, монтируемые на прицепе (с индексом В) и переносные (с индексом П).

В зависимости от функциональных возможностей стволы подразделяются на универсальные (У), формирующие сплошную и распылённую с изменяемым углом факела струи воды, а также струю воздушно-механической пены, перекрывные, имеющие переменный расход и (без индекса У) формирующие сплошную струю воды и струю воздушно-механической пены.

В зависимости от вида управления стволы могут изготавливаться с дистанционным (Д) или ручным (без индекса Д) управлением.

Переносные лафетные стволы, как правило, имеют расход 20 и 40 л/с. На рисунке 5.17 показаны некоторые образцы переносных лафетных стволов.



Рис. 5.17. Переносные лафетные стволы: а) СЛК-П20; б) ЛС-П20У; в) ЛСД-П20У

Переносные лафетные стволы работают при давлении 0,4...0,8 МПа и обеспечивают дальность сплошной струи до 60 м, распылённой – до 35 м, пенной (при кратности пены 6...7) – до 55 м.

Стационарные лафетные стволы, монтируемые на пожарных автомобилях (см. рис. 5.18), имеют расходы огнетушащих веществ 20, 40, 60 или 100 л/с и оснащены ручным или дистанционным управлением.



Рис. 5.18 Стационарные лафетные стволы ЛС-С-40 (слева) и ЛСД-40А (справа), установленные на пожарных автоцистернах.

При рабочем давлении до 0,8 МПа эти стволы обеспечивают дальность сплошной водяной струи до 75..80 метров.

*Колонка пожарная* предназначена для открывания (закрывания) подземных гидрантов и присоединения пожарных рукавов в целях отбора воды из водопроводных сетей на пожарные нужды. Описание пожарной колонки приведено в главе 5.2.

*Гидравлический аварийно-спасательный инструмент.* В настоящее время (в связи с тенденцией создания многофункциональных пожарно-спасательных автомобилей, с более тесным совмещением функций по тушению пожаров и проведению аварийно-спасательных работ) основные пожарные автомобили могут комплектоваться гидравлическим аварийно-спасательным инструментом.

Гидравлический аварийно-спасательный инструмент (ГАСИ) предназначен для проведения аварийно-спасательных работ на пожарах, в зонах чрезвычайных ситуаций и стихийных бедствий, на местах дорожно-транспортных происшествий, связанных с деформацией элементов конструкций, с целью расширения доступа к пострадавшим и разборки завалов.

Принцип действия ГАСИ основан на передаче энергии, преобразующей поступательное движение поршня и штока гидроцилиндра с помощью рычажно-шарнирных звеньев в работу по выполнению различных операций.

В настоящее время более десяти отечественных и зарубежных фирм выпускают различные комплекты ГАСИ («Простор», «Спрут», «Комбитех», «Мерлан», «Холматро», «Лукас», «Амкус» и др.). В качестве примера приведён комплект отечественного универсального малогабаритного ГАСИ «Медведь», созданный на Савёловском машиностроительном ОАО «САВМА» (г. Кимры, Тверской области). Комплект (см. рис.5.19) включает в себя: ручной насос 1, насосную станцию 2, катушку-удлинитель 3, кусачки специальные 4, резак универсальный 5, ножницы комбинированные 6, силовой цилиндр 7 и набор принадлежностей.

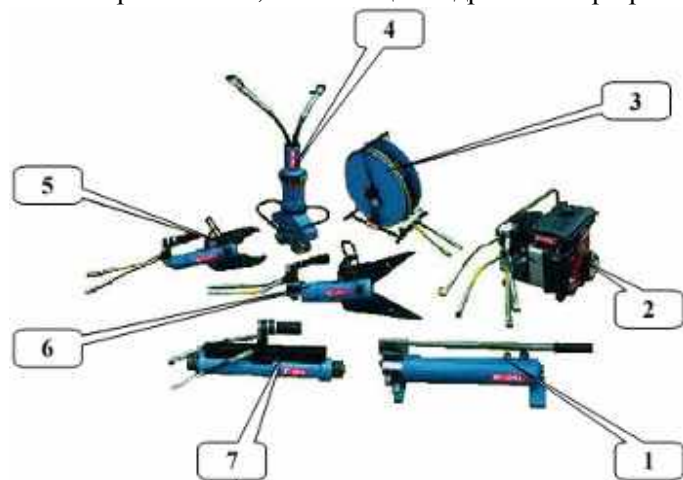


Рис. 5.19. Основные компоненты комплекта ГАСИ «Медведь»

- 1 ручной насос;
- 2 насосная станция;
- 3 – катушка-удлинитель;
- 4 кусачки специальные;
- 5 резак универсальный;
- 6 ножницы комбинированные;
- 7 силовой цилиндр.

Насосная станция и ручной насос служат для обеспечения рабочего инструмента необходимой энергией, путём нагнетания рабочей жидкости в гидравлические системы механизмов аварийно-спасательного инструмента. В качестве рабочей жидкости в инструменте используются гидравлические масла марок АМГ-10 (ГОСТ 6794-75) или МГЕ-10А (ОСТ 38.01281-82).

Насосная станция НС 2080-М1 (см. рис. 5.20) предназначена для подачи рабочей



Рис. 5.20 Насосная станция НС 2080-М1

Рабочее давление	80 МПа.
Производительность на рабочем давлении	2×800 см <sup>3</sup> /мин
Мощность приводного двигателя	2,9 кВт.
Масса	30 кг.
Габаритные размеры, мм	480×320×360

жидкости в гидравлический инструмент при работе одним или одновременно двумя инструментами. В качестве привода гидравлического насоса используется 4-тактный бензиновый двигатель внутреннего сгорания HONDA.

Ручной насос РН 2080-М (см. рис. 5.21) плунжерный, двухступенчатый, предназначен для подачи рабочей жидкости при работе одним гидравлическим инструментом. Приводится в действие рукояткой оператора. Может быть использован для привода гидроинструмента во взрывопожароопасных и других помещениях, где применение двигателей внутреннего сгорания невозможно.





Рис. 5.21 Ручной насос РИ 2080-М

Давление первой ступени	7,5 МПа;
Давление второй ступени	80 МПа;
Заправочный объем	2000 см <sup>3</sup> ;
Рабочий объем насоса	
первая ступень	22,4 см <sup>3</sup> ;
вторая ступень	2,5 см <sup>3</sup> ;
Усилие на рукоятке	35 кгс;
Масса	8,6 кг;
Габаритные размеры, мм	665×200×180.

Катушка-удлинитель КУ 2080-1/10М (см. рис. 5.22) служит для компактного размещения рукавов высокого давления, осуществляющих подачу рабочей жидкости от насосной станции или ручного насоса в гидравлический инструмент, находящийся на расстоянии. На катушку (в виде «беличьего» колеса) в транспортном положении намотаны напорный и сливной рукава высокого давления.



Рис. 5.22 Катушка-удлинитель КУ 2080-1/10М

Количество рукавов на барабане	2 шт.
Длина рукавов на барабане	10 м.
Рабочее давление рукавов	80 МПа.
Масса	11,8 кг.
Габаритные размеры, мм.	460×265×450.

Кусачки специальные КС 2080-М (см. рис. 5.23) предназначены для перекусывания



Рис. 5.23. Кусачки специальные КС 2080-М

Макс. диаметр перекусываемого прутка из арматурной стали	30 мм;
Макс. размер шестигранника перекусываемой гайки	30 мм;
Рабочее давление	80 МПа;
Масса	10,3 кг;
Габаритные размеры, мм	785×200×184.

арматуры из стали, стального пружинного материала, гаек резьбовых соединений и других элементов конструкции при проведении аварийно-спасательных работ. Они содержат два ножа, закреплённых на рычагах, которые через серьги шарнирно соединены со штоком силового гидроцилиндра.

Подвод рабочей жидкости к гидроцилиндру осуществляется от двух рукавов высокого давления через золотниковый блок управления, расположенный в рукоятке управления инструмента. При движении поршня в гидроцилиндре, за счёт рычажно-шарнирной передачи, происходит движение режущих кромок ножей навстречу друг к другу встык, тем самым, обеспечивая «перекусывание» элемента конструкции.

*Резак универсальный РУ 2080-М* (см. рис. 5.24) предназначен для перекусывания и резания стальных прутков, труб, уголков и других профилей, а также в исключительных случаях тросов и кабелей при проведении аварийно-спасательных работ.



Рис. 5.24 Резак универсальный РУ 2080-М

Макс. диаметр перекусываемого прутка из арматурной стали	25 мм;
Макс. диаметр перерезаемой стальной трубы	100 мм;
Макс. диаметр перекусываемого стального каната	40 мм;
Рабочее давление	80 МПа;
Масса	15,5 кг;
Габаритные размеры, мм	460×283×177.

Конструкция резака напоминает кусачки специальные КС 2080-М, в которых два ножа, закреплённых на рычагах, заменены на два ножа с серповидными лезвиями. Ножи с серповидными лезвиями при раскрытии образуют с-образную зону, полуохватывающую разрезаемый предмет. При движении поршня в гидроцилиндре происходит сжатие лезвий и резание различных конструкций и предметов. Наибольшие усилия при резании развиваются в специальной корневой выемке, предназначенной для резания металлических прутков и арматуры и расположенной у оси поворота лезвий.

*Ножницы комбинированные НК 2080-М* (см. рис. 5.25) предназначены для



Рис. 5.25 Ножницы комбинированные НК 2080-М

Макс. усилие на концах рычагов	25 кН (2500 кгс);
Макс. диаметр перекусываемого прутка из арматурной стали	25 мм;
Макс. диаметр пережимаемой стальной трубы	60 мм;
Макс. размер перерезаемого стального уголка	50×50 мм;
Макс. толщина перерезаемого стального листа	10 мм;
Рабочее давление	80 МПа;
Масса	17,8 кг;
Габаритные размеры, мм	560×315×177.

перекусывания стальных прутков (арматуры), резания листового материала, уголков и других профилей, перерезания и пережатия стальных труб, подъёма и удержания в неподвижном положении крупногабаритных объектов, расширения узких проёмов, а также стягивания элементов конструкции с помощью набора принадлежностей.

Конструкция ножниц напоминает резак универсальный РУ 2080-М, в котором два ножа с серповидными лезвиями заменены на два ножа с удлинёнными лезвиями с прямой режущей кромкой, снабженные рядом выемок для удержания от выдавливания перерезаемого материала. Наружные концы ножей ножниц имеют рабочие площадки с рифлениями для выполнения операций по расширению проёмов. В комбинированных ножницах прямое движение поршня в гидроцилиндре используется для резания и стягивания, а обратное – для расширения. Для



удержания груза в неподвижном положении гидросистема ножниц оснащена гидрозамками. Конструктивные особенности делают ножницы комбинированным универсальным инструментом.

Силовой цилиндр СЦ 2080-1М (см. рис. 5.26) позволяет поднимать, перемещать и удерживать в неподвижном состоянии различные объекты.



Рис. 5.26. Силовой цилиндр СЦ 2080-1М

Максимальное раздвигающее усилие	220 кН (22 тс)
Максимальное тяговое усилие	130 кН (13 тс)
Рабочий ход штока	400 мм
Рабочее давление	80 МПа
Масса	17,9 кг
Габаритные размеры, мм	660×120×220

По устройству и принципу работы силовой цилиндр напоминает гидравлический домкрат, и выполняет работу посредством выдвижения или втягивания штока. При работе на втягивание штока силовой цилиндр оснащается двумя специальными насадками, к которым крепятся цепи. При необходимости увеличения начальной длины цилиндра на его шток навинчивается удлинитель.

Рабочая жидкость к гидроцилиндру подводится, как и в инструмент (ножницы, резак), от двух рукавов высокого давления через золотниковый блок управления, расположенный в рукоятке управления инструмента. Для фиксации штока силового цилиндра в неподвижном состоянии его гидросистема оснащена гидрозамками.

На практике (при разборке завалов и других работах) силовой цилиндр зачастую используется при совместной работе с комбинированными ножницами или другими расширителями. При такой комбинации силовой цилиндр может продолжить подъем объекта, либо подстраховать работу комбинированных ножниц (расширителя) или пневмодомкратов.

Набор принадлежностей НП 2080-М (см. рис. 5.27) предназначен для расширения функциональных возможностей силового цилиндра СЦ 2080-1М и комбинированных ножниц НК 2080-М при проведении аварийно-спасательных, строительных и монтажно-демонтажных работ.

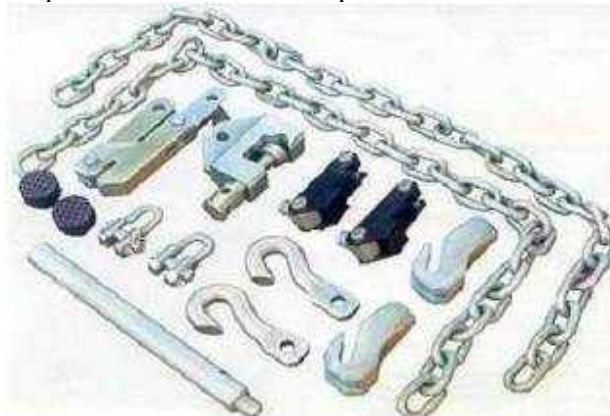


Рис. 5.27 Набор принадлежностей ПП 2080-М.

Цепи универсальные длиной 1500 мм	2 шт;
Крюки универсальные	2 шт;
Опоры для силового цилиндра	2 шт;
Захват для листовых материалов	2 шт;
Удлиннитель для силового цилиндра длиной 400 мм	1 шт;
Специальные посадки для силового цилиндра при работе с цепями	2 шт;
Масса набора	36 кг

Набор состоит из отдельных приспособлений и деталей, позволяющих в различных сочетаниях производить операции расширения или стягивания конструкций.

Кроме описанных выше универсальных гидравлических инструментов предприятия, производящие ГАСИ, выпускают большое количество специализированных инструментов и приспособлений, в том числе: перекусыватели, тросорезы, гайкорезы, гайковёрты, пережиматели труб, разжиматели фланцев, вскрыватели, дверные расширители и т.п.

В качестве источника гидравлической энергии применяются не только мотонасосные агрегаты, но и электрические гидронасосы, отличающиеся более высокими удельными мощностными показателями и большей компактностью.

Ограниченные размеры отсеков основных пожарных автомобилей в ряде случаев не позволяют разместить на машине полный комплект ГАСИ. В этом случае применяются малогабаритные универсальные гидравлические инструменты с встроенным автономным ручным, электрическим или пиротехническим приводом (см. рис. 5.28)



Рис. 5. 28 Комбинированные ножницы Lukas:

LUK70 с аккумуляторным электрогидроприводом (слева)  
 LKS30 со встроенным ручным насосом (справа)

Примеры практического применения ГАСИ при аварийно-спасательных работах приведены на рис. 5.29.

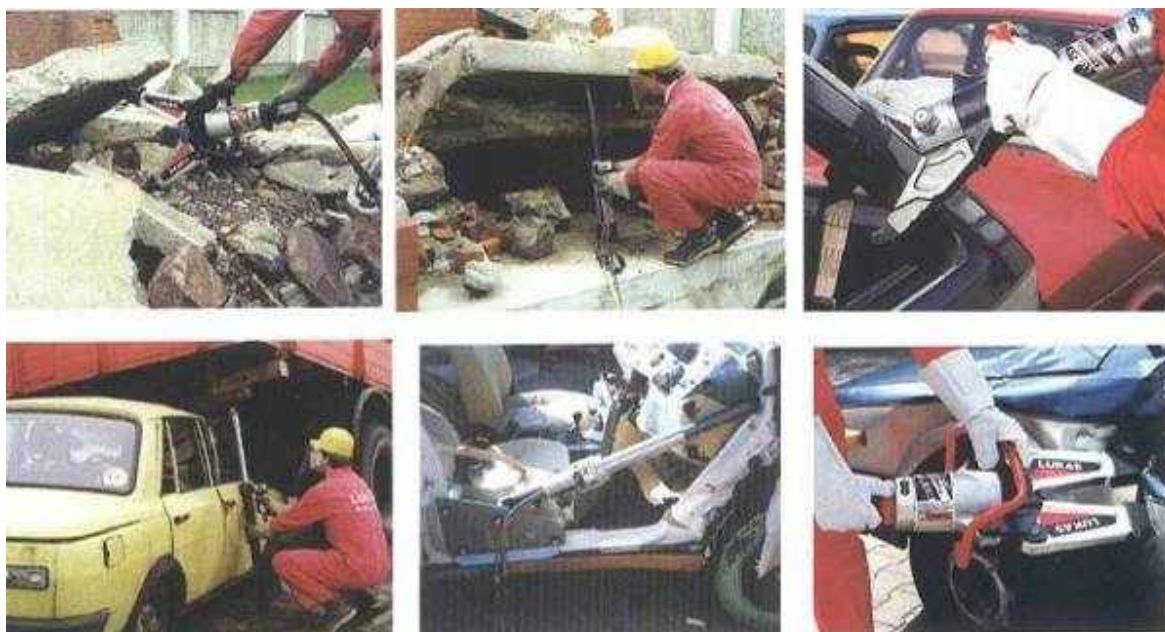


Рис. 5.29 Примеры практического применения ГАСИ

## 5.2. Общие сведения о противопожарном водоснабжении

Вода является наиболее распространённым средством пожаротушения.

Противопожарное водоснабжение представляет собой комплекс мероприятий, обеспечивающих подачу воды для тушения пожаров.

Противопожарное водоснабжение может быть водопроводным и безводопроводным.

Водопроводом называется комплекс инженерно-технических сооружений, предназначенных для забора воды из водоемника, её очистки, хранения и подачи к местам потребления. По назначению водопроводы делятся на хозяйственно-питьевые, производственные, противопожарные и объединённые (например, хозяйственно-питьевой и противопожарный).

Противопожарные водопроводы по величине напора бывают низкого и высокого давления. В водопроводах низкого давления необходимый напор у пожарных стволов создаётся с помощью насосов пожарных автомобилей, забираемых воду из водопровода. Противопожарный водопровод высокого давления обеспечивает напор у пожарных стволов, необходимый для тушения пожара в самом высоком здании, без применения насосов пожарных автомобилей.

Отбор воды на противопожарные и другие нужды осуществляется непосредственно от водопроводных сетей. Водопроводные сети прокладываются ниже глубины промерзания грунта и, как правило, вдоль дорог и проездов. Они делятся на кольцевые и тупиковые. Наибольшее распространение имеют кольцевые сети. Тупиковые линии для нужд пожаротушения допускается прокладывать длиной не более 200 метров.

Водоотдача водопроводных сетей (см. табл. 5.8) зависит от диаметра водопроводных труб, напора и вида (кольцевая или тупиковая) водопроводной сети.

Таблица 5.8

## Водоотдача водопроводных сетей

Напор в сети (до пожара), м вод.ст.	Вид водопроводной сети	Диаметр труб, мм						
		100	125	150	200	250	300	350
		Водоотдача водопроводных сетей, л/с						
I	II	III	IV	V	VI	VII	VIII	IX
10	Тупиковая	10	20	25	30	40	55	65
	Кольцевая	25	40	55	65	85	115	130
20	Тупиковая	14	25	30	45	55	80	90
	Кольцевая	30	60	70	90	115	170	195
30	Тупиковая	17	35	40	55	70	95	110
	Кольцевая	40	70	80	110	145	205	235
40	Тупиковая	21	40	45	60	80	110	140
	Кольцевая	45	85	95	130	185	235	280
50	Тупиковая	24	45	60	70	90	120	160
	Кольцевая	50	90	105	145	200	265	325
60	Тупиковая	26	47	55	80	110	140	190
	Кольцевая	52	95	110	163	225	290	380
70	Тупиковая	29	50	65	90	125	160	210
	Кольцевая	58	105	130	182	255	330	440
80	Тупиковая	32	55	70	205	140	180	250
	Кольцевая	64	115	140	100	287	370	500

Для отбора воды на пожаротушение на водопроводных сетях устанавливают пожарные гидранты. Наиболее распространены подземные гидранты московского типа (см. рис. 5.30). Их устанавливают на водопроводных трубах, в специальных колодцах, закрываемых крышкой. В зависимости от глубины колодца гидранты выпускаются высотой от 500 мм до 3000 мм с интервалом 250 мм.

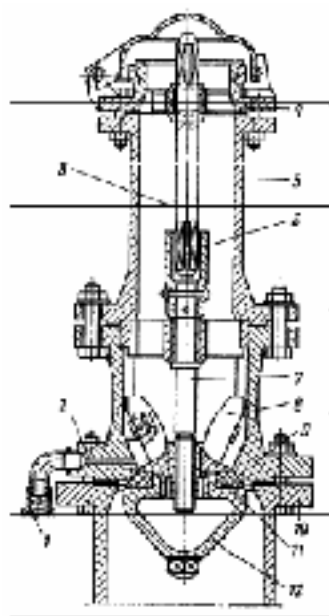


Рис. 5.30 Пожарный подземный гидрант московского типа.

- 1 – сливная трубка;
- 2 – спускное отверстие;
- 3 – штанга;
- 4 – установочная головка;
- 5 – стояк;
- 6 – муфта;
- 7 – шпindelь;
- 8 – фиксаторы;
- 9 – клапанная коробка;
- 10 – пожарная подставка;
- 11 – уплотняющее резиновое кольцо;
- 12 – клапан.

Основными частями гидранта являются: клапанная коробка 9, стояк 5, установочная головка с резьбой и крышкой 4.

Гидрант крепится на водопроводной трубе болтами с помощью стандартной пожарной подставки (тройник водопроводной сети) 10 и фланцевого соединения. Чугунный пустотелый клапан 12 каплеобразной формы собран из двух частей, между которыми установлено резиновое

уплотнительное кольцо 11. В верхней части клапана имеются фиксаторы 8, которые перемещаются в продольных пазах клапанной коробки. Шпindel 7, пропущенный через отверстие крестовины стояка, ввинчен в нарезную втулку в верхней части клапана. На другом конце шпинделя закреплена муфта 6, в которую входит квадратный конец штанги 3.

Верхний конец штанги заканчивается также квадратом для торцевого ключа пожарной колонки. При вращении штанги и шпинделя (при помощи торцевого ключа пожарной колонки) клапан гидранта, благодаря наличию фиксаторов, совершает только поступательное движение, обеспечивая его открытие или закрытие. Кроме того, один из фиксаторов, при открывании и опускании клапана закрывает спускное отверстие 2, расположенное в нижней части клапанной коробки, предотвращая тем самым попадание воды в колодец гидранта. Для прекращения отбора воды из водопроводной сети вращением штанги и шпинделя клапан гидранта поднимается вверх, обеспечивая при этом открывание фиксатором спускного отверстия. Оставшаяся после работы гидранта вода в стояке вытекает через спускное отверстие и сливную трубку 1 в колодец гидранта. Для предотвращения попадания воды в корпус гидранта на сливной трубке установлен обратный клапан.

**Техническая характеристика подземного пожарного гидранта московского типа**

Рабочее давление – 1,0 МПа (10 кгс/см<sup>2</sup>)

Внутренний диаметр корпуса – 125 мм

Ход клапана – 24...30 мм

Число оборотов штанги до полного открывания клапана – 12...15

Для нахождения пожарных гидрантов на стенах зданий и сооружений, напротив которых установлен гидрант, прикрепляют указательную табличку, выполненную с использованием флуоресцентных или светоотражающих покрытий. На табличке (см. рис. 5.31 "а") указаны символы пожарного гидранта и цифровые значения, указывающие

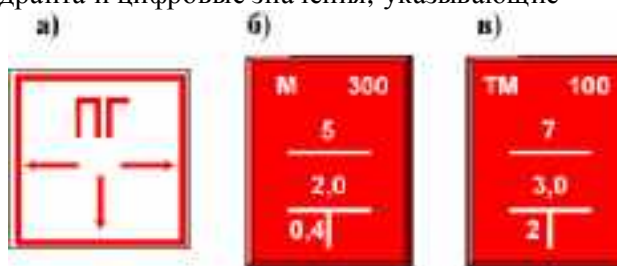


Рис. 5.31 Указательные таблички пожарных гидрантов

а) в соответствии с НПБ 160 – 97;  
б) и в) на территории Санкт-Петербурга.

расстояния в метрах от указателя до гидранта. В Санкт-Петербурге указательная табличка городских пожарных гидрантов (см. рис. 5.31 "б" и "в") размера 12×16 см, красного цвета и имеет надпись символов и цифровых значений белого цвета. На ней, кроме того, указаны номер пожарного гидранта, внутренний диаметр водопровода в миллиметрах. Буква Т на табличке указывает, что гидрант расположен на тупиковой сети водопровода. Указательная табличка на рис. 5.31 "б" читается следующим образом: пожарный гидрант № 5 московского типа, установлен на кольцевом водопроводе диаметром 300 мм, расстояние от указательной таблички до гидранта 2 метра прямо и 0,4 метра направо. На рис. 5.31 "в": пожарный гидрант № 7 московского типа, установлен на тупиковом водопроводе диаметром 100 мм, расстояние от указательной таблички до гидранта 3 метра прямо и 2 метра направо.

Пожарная колонка (см. рис. 5.32) является съёмным приспособлением, устанавливаемым на подземный гидрант для его открывания и закрывания. Она состоит из корпуса 8, головки 1 и торцевого ключа 3. В нижней части корпуса колонки установлено бронзовое кольцо 10 с



резьбой для установки на гидрант. Головка колонки имеет два патрубка с муфтовыми соединительными головками для присоединения пожарных рукавов. Открывание и закрывание патрубка осуществляется вентилями, которые состоят из крышки 5, шпинделя 6, тарельчатого клапана 7, маховичка 4 и сальникового набивочного уплотнения.

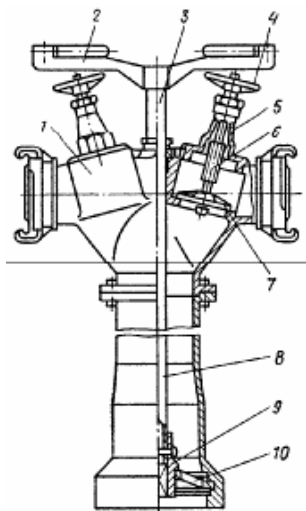


Рис. 5.32 Пожарная колонка

- 1 – головка;
- 2 – рукоятка;
- 3 – торцевой ключ;
- 4 – маховичок;
- 5 – крышка;
- 6 – шпindelь;
- 7 – тарельчатый клапан;
- 8 – корпус;
- 9 – квадратная муфта;
- 10 – бронзовое кольцо.

Торцевой ключ представляет собой трубчатую штангу, в нижней части которой закреплена квадратная муфта 9 для вращения штанги гидранта. Вращение торцевого ключа производится рукояткой 2, закреплённой на верхнем его конце. Уплотнение места выхода штанги в головке колонки обеспечивается набивочным сальником. Установка колонки на гидрант осуществляется вращением её по часовой стрелке, а открывание гидранта и вентилях колонки соответственно вращением (против часовой стрелки) торцевого ключа и маховичков. Для предотвращения гидравлического удара открывание гидранта обеспечивается только при закрытых вентилях колонки. Выполнение этого условия достигается блокировкой торцевого ключа при открытых вентилях колонки. При этом шпindelь с маховичками оказывается в плоскости вращения рукоятки торцевого ключа, что исключает возможность его вращения и, следовательно, открывание гидранта при открытых вентилях колонки.

#### **Техническая характеристика пожарной колонки**

Рабочее давление – 1,0 Мпа (10 кгс/см<sup>2</sup>);

Условные проходы:

входного патрубка – 125 мм;

выходных патрубков – 80 мм;

Усилие открывания-закрывания запорных устройств при рабочем давлении – 450 Н (45 кгс);

Крутящий момент на рукоятке торцевого ключа, при его вращении (без давления) – 20 Нм (2 кгс·м);

Габаритные размеры:

длина (по клямкам соединительных головок) – 430 мм

ширина (по корпусу колонки) – 190 мм

высота – 1090 мм

Масса – 16 кг.

Для отбора из водопроводной сети воды на пожарный гидрант устанавливают пожарную колонку<sup>24</sup>. Присоединяют к ней и насосу пожарного автомобиля (через водосборник) напорно-всасывающие пожарные рукава (допускается один рукав напорный, а другой напорно-всасывающий). Затем плавным вращением рукоятки торцевого ключа пожарной колонки против

<sup>24</sup> При установке колонки на гидрант необходимо чтобы вентили напорных патрубков колонки были закрыты. В противном случае блокировка торцевого ключа не позволит навинтить колонку на гидрант.



часовой стрелки открывают клапан гидранта. Вращением маховичков головки пожарной колонки против часовой стрелки открывают вентили напорных патрубков колонки. После этого вода из водопроводной сети поступает по гидранту, колонке и пожарным рукавам в насос пожарного автомобиля. Закрывают клапан гидранта в обратной последовательности при закрытых вентилях напорных патрубков колонки. При снятии (отвинчивании) пожарной колонки её торцевой ключ должен быть неподвижен. Оставшаяся в стояке гидранта вода должна слиться через спускное отверстие. В случае засорения или закрытия спускного отверстия, после окончания работы в зимний период, воду из стояка пожарного гидранта можно удалить (откачать) при помощи пеносмесителя пожарного насоса (работая, как при заборе пенообразователя из посторонней ёмкости).

При отсутствии или малой производительности водопровода для пожаротушения используют безводопроводное водоснабжение.

Безводопроводное водоснабжение осуществляется из естественных (реки, озёра, моря и т.п.) и искусственных (водоёмы, резервуары) водоисточников. Естественные водоисточники по сравнению с искусственными имеют преимущество в практически неисчерпаемом запасе воды. Однако, есть и недостатки – из них не всегда можно свободно и быстро забрать воду из-за высоких, крутых или заболоченных берегов. Для обеспечения надёжного забора воды естественные и искусственные водоисточники оборудуются пожарными подъездами или пирсами (см. рис.5.33), способными выдерживать нагрузку пожарных автомобилей.

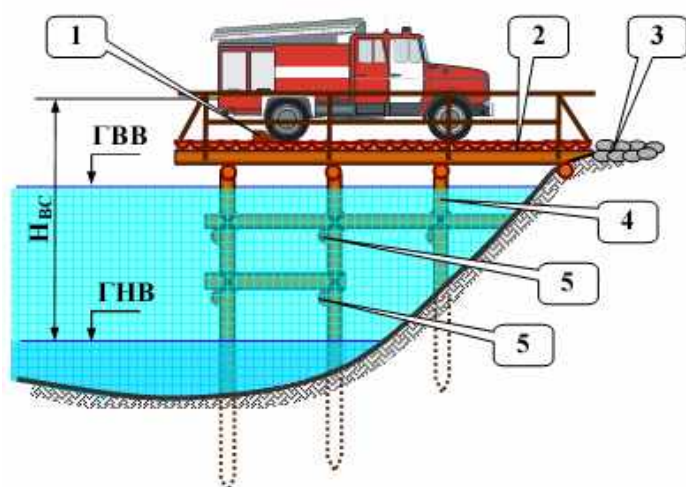


Рис. 5.33 Пожарный пирс

- 1 – упорный брус;
- 2 – настил;
- 3 – каменная отмостка;
- 4 – сваи;
- 5 – брусья крепления;
- ГВВ – горизонт верхнего уровня воды;
- ГНВ – горизонт нижнего уровня воды;
- Н<sub>ВС</sub> – высота всасывания пожарного насоса.

Площадку подъезда (пирса) располагают не выше 5 м от уровня горизонта низких вод (ГНВ) и выше горизонта высоких вод (ГВВ) не менее чем на 0,7 м. Сваи и несущие балки площадки устраивают деревянными, железобетонными и металлическими. Ширина настила площадки должна быть не менее 4 – 4,5 м, с уклоном в сторону берега и иметь прочное боковое ограждение высотой 0,7 – 0,8 м. На расстоянии 1,5 м от продольного края площадки укладывается и укрепляется упорный брус сечением не менее 25×25 см. Если глубина воды составляет менее 1 м (с учётом промерзания в зимнее время), в месте её забора устраивают котлован (прямоук). В зимнее время, для обеспечения быстрого забора воды около подъездов и пирсов (в местах забора воды) устраивают незамерзающие проруби. Для этого в лёд вмораживают деревянную бочку так, чтобы большая часть её высоты находилась ниже нижней поверхности льда (см. рис. 5.34).

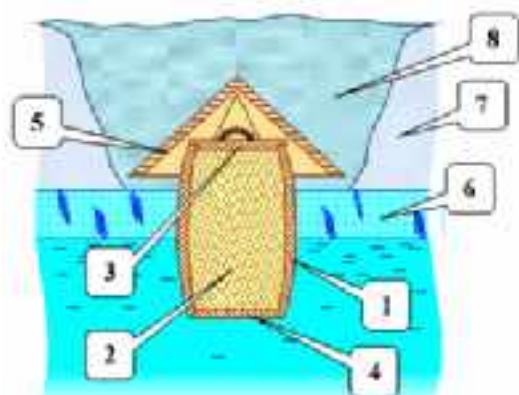


Рис. 5.34 Утепление проруби при вмораживании бочки

- 1 – бочка;
- 2 – утеплитель;
- 3 – съёмное верхнее днище;
- 4 – вышибное нижнее днище;
- 5 – крышка;
- 6 – лёд;
- 7 – снежный котлован;
- 8 – снежная засыпка;

Бочку заполняют утепляющим материалом, закрывают верхним днищем и крышкой, засыпают снегом. Месторасположение пожарной проруби обозначают указателем. Перед забором воды необходимо снять крышку и верхнее днище бочки, вынуть из неё утеплитель и выбить нижнее днище.

При невозможности подъезда к водоисточнику (заболоченные берега и т.п.) устраивают самотечные (приёмные) колодцы (см. рис. 5.35), соединённые с водоисточником самотечными трубопроводами.

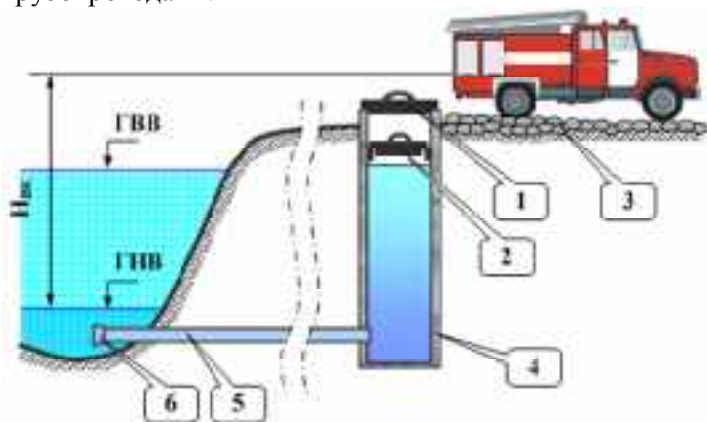


Рис. 5.35 Приёмный (самотечный) колодец

- 1 – крышка колодца;
- 2 – крышка утепления;
- 3 – булыжная отсыпка;
- 4 – колодец;
- 5 – самотечная труба;
- 6 – сетка.

Самотечные колодцы имеют в плане размеры не менее 0,8×0,8 м. Их выполняют из бетона или камня и оборудуют двумя крышками, пространство между которыми зимой заполняют утепляющим материалом для предохранения воды от промерзания. С водоисточником колодец соединяется самотечной трубой диаметром не менее 200 мм. Конец трубы со стороны водоисточника располагается выше дна не менее чем на 0,5 м и ниже уровня горизонта низких вод не менее 1 м. Заборный конец трубы защищают металлической сеткой, препятствующей попаданию посторонних предметов. Глубина воды в колодце должна быть не менее 1,5 м. К самотечному колодцу обеспечивается свободный подъезд, рассчитанный на одновременную установку двух пожарных автомобилей.

При отсутствии возможности использовать для пожаротушения естественные водоисточники предусматривают устройство пожарных водоёмов: водоёмов-копаней или водоёмов-резервуаров (см. рис. 5.36).

Водоёмы-резервуары являются более капитальными сооружениями, чем водоёмы-копани, и более надёжны в эксплуатации. Водоёмы-резервуары могут быть различной

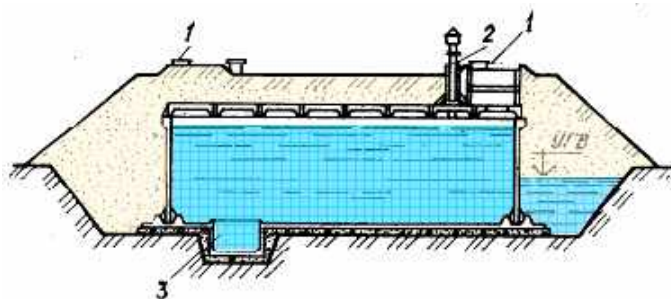


Рис. 5.36 Железобетонный заглубленный водоём-резервуар

- 1 – люк-лаз;
  - 2 – вентиляционная труба;
  - 3 – приямок.
- УГВ – уровень грунтовых вод.

формы. Их глубина составляет от двух до пяти метров. Каждый резервуар имеет люк 0,6×0,6 м с двойной крышкой и вентиляционную трубу. Люк служит для забора воды пожарной техникой и для осмотра резервуара. Под люком предусматривается устройство приямка глубиной не менее 0,4 м. Днище резервуара должно иметь уклон в сторону приямка. Вместимость пожарных водоёмов принимают из расчёта тушения пожаров в течение трёх часов.

Если непосредственный забор воды из пожарного водоёма затруднён, устраивают приёмные колодцы, которые по устройству напоминают самотечные колодцы, рассмотренные ранее. При этом перед приёмным колодцем на соединительном трубопроводе (его минимальный диаметр также 200 мм) устанавливают колодец с задвижкой, штурвал которой выведен под крышку люка.

Из каждого пожарного водоёма должен быть обеспечен забор воды не менее чем двумя пожарными насосами. К водоёмам и приёмным колодцам устраивают подъезды с площадками для разворота пожарных автомобилей размером не менее 12×12 м. У места расположения пожарных водоёмов и самотечных колодцев устанавливаются световые (флуоресцентные) указательные знаки, на которых символами указывается тип водоисточника, а цифровыми значениями запас воды в м<sup>3</sup> и количество пожарных автомобилей, которые одновременно могут быть установлены.

### 5.3. Установка пожарного автомобиля на водоисточник

Подача огнетушащих веществ от основных пожарных автомобилей может осуществляться от емкости пожарной автоцистерны или путем установки пожарного автомобиля на водоисточник. В качестве водоисточников используют водопроводные сети. В этом случае пожарный автомобиль устанавливается на гидрант. Кроме водопроводных сетей используется безводопроводное противопожарное водоснабжение. В этом случае пожарный автомобиль устанавливается на водоем.

При установке пожарного автомобиля на водоисточник водитель обязан включить стояночную (запасную) тормозную систему, аварийную световую сигнализацию (при установке на проезжей части дороги), а в ночное время освещать место работы от задней фары автомобиля; на уклонах использовать противооткатные упоры. Установка пожарной автоцистерны на гидрант (см. рис. 5.37) осуществляется расчетом из двух человек (водитель и пожарный) и производится по команде:

«Автоцистерну на гидрант (указывается, какой гидрант и способ соединения пожарного насоса с гидрантом) – СТАВЬ».

Могут быть применены следующие способы соединения с гидрантом:

1. На два параллельных напорно-всасывающих рукава. Выполняются следующие действия расчета: водитель устанавливает пожарный автомобиль в 3–3,5 м от гидранта, отсоединяет от всасывающего патрубка насоса заглушку, присоединяет к нему водосборник. В это время пожарный устанавливает колонку на пожарный гидрант. После этого расчёт совместно извлекает из пеналов поочередно два напорно-всасывающих рукава. Водитель присоединяет их к водосборнику, пожарный – к патрубкам колонки. После сборки схемы пожарный пускает воду в насос.

2. Параллельно на один напорно-всасывающий и один напорный рукав. При этом

водитель устанавливает пожарный автомобиль в 3–3,5 м от гидранта, отсоединяет от всасывающего патрубка насоса заглушку, присоединяет водосборник, берет в отсеке кузова пожарного автомобиля напорный четырехметровый рукав Ø77 мм, раскатывает его от насоса к колонке, присоединяет соединительную головку рукава к водосборнику. Пожарный устанавливает пожарную колонку на гидрант, извлекает совместно с водителем из пенала напорно-всасывающий рукав, после чего водитель присоединяет головку всасывающего рукава к водосборнику. Пожарный присоединяет напорный и всасывающий рукава к колонке и пускает воду в насос. При этом начальный пуск воды производится через напорный рукав.



Рис. 5.37 Установка автоцистерны на гидрант

В случаях, когда гидранты удалены от проезжей дороги или подъезды к ним занесены снегом, для установки автомобилей на гидрант, необходимо применять несколько последовательно соединенных напорно-всасывающих и напорных рукавов.

Установка пожарной автоцистерны на водоем осуществляется расчетом из двух человек (водитель и пожарный) и производится по команде: «Автоцистерну на водоем (указывается какой водоем и количество всасывающих рукавов) – СТАВЬ».

По этой команде водитель устанавливает пожарный автомобиль к водоисточнику в указанное место. Водитель с пожарным достают из пеналов последовательно один за другим всасывающие рукава, кладут их на землю – один рукав у насоса, второй – за первым, в сторону водоема. Водитель снимает заглушку с всасывающего патрубка насоса. Пожарный достает из отсека всасывающую сетку и переносит ее к водоему. Затем пожарный и водитель присоединяют рукав к всасывающему патрубку насоса, соединяют рукава между собой. Пожарный присоединяет к рукаву всасывающую сетку, опускает рукав с сеткой в водоем так, чтобы сетка полностью погрузилась в воду, закрепляет веревку обратного клапана за какой-либо предмет или рукав. Водитель готовит насос к забору воды.

В случае невозможности подъезда пожарного автомобиля к водоему или если высота забора воды составляет более 7 м используется гидроэлеватор.

Подача воды от автоцистерны при помощи гидроэлеватора производится по команде: «Отделение, автоцистерну для забора воды из водоема (указывается водоем) гидроэлеватором – МАРШ».

При заборе воды с использованием гидроэлеватора Г-600 применяются следующие способы:  
А. Через емкость пожарной автоцистерны (см. рис.5.38).

Выполняются следующие действия расчета: водитель и пожарный извлекают всасывающий рукав из пенала пожарного автомобиля, затем водитель присоединяет рукав к всасывающему патрубку насоса, пожарный опускает другой конец рукава в горловину автоцистерны. Водитель достает из отсека пожарного автомобиля напорный рукав диаметром 66, соединяет его с напорным патрубком насоса и прокладывает другой конец в сторону

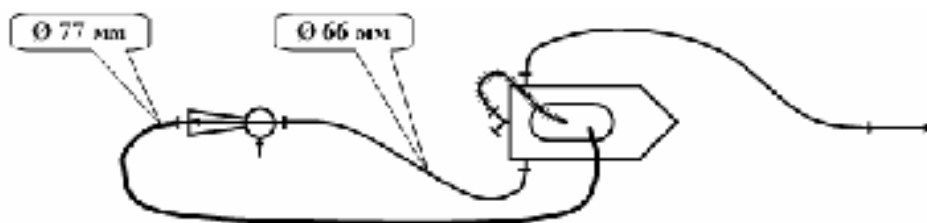


Рис.5.38 Забор и подача воды с использованием гидроэлеватора через емкость пожарной автоцистерны

водоисточника (водоема). Далее пожарный извлекает совместно с водителем напорно-всасывающий рукав, затем достает рукав диаметром 77 мм и соединяет оба рукава<sup>25</sup>. Пожарный берет гидроэлеватор, прокладывает рукавные линии к водоему, соединяет все соединительные головки рукавов с гидроэлеватором, а гидроэлеватор погружает в воду. Водитель опускает напорно-всасывающий рукав в горловину цистерны и готовит пожарный насос к работе. Пожарный следит за работой гидроэлеватора.

Б. Через всасывающую полость насоса автоцистерны (см. рис. 5.39 и 5.40).

Выполняются следующие действия расчета: водитель устанавливает водосборник на всасывающий патрубок насоса, достает один (см. рис. 5.39) напорный рукав диаметром 77 мм

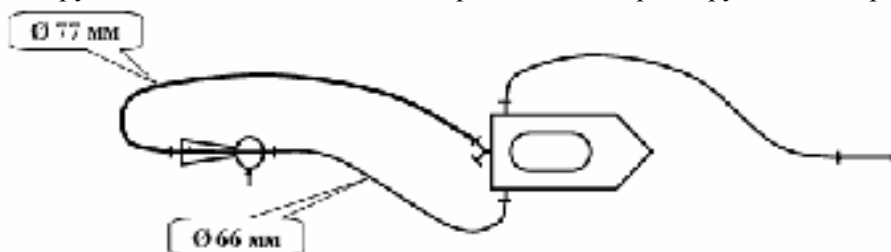


Рис. 5.39 Забор и подача воды от автоцистерны с использованием гидроэлеватора через всасывающую полость насоса пожарной автоцистерны на один напорный рукав от гидроэлеватора

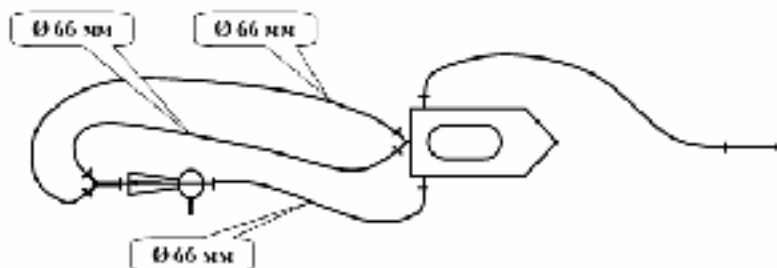


Рис. 5.40 Забор и подача воды от автоцистерны с использованием гидроэлеватора через всасывающую полость насоса пожарной автоцистерны на два напорных рукава от гидроэлеватора

или два (см. рис.5.40) рукава диаметром 66 мм из отсека пожарного автомобиля, прокладывает его (их) в сторону водоема и присоединяет рукав (рукава) к водосборнику. Пожарный прокладывает напорный рукав диаметром 66 мм от напорного патрубка насоса к водоему, затем переносит гидроэлеватор, присоединяет к нему соединительные головки рукавов, опускает его в воду и следит за работой гидроэлеватора. Водитель работает на насосе.

При определении длины рукавных линий необходимо учитывать, что производительность гидроэлеватора возрастает с увеличением его погружения под уровень воды.

<sup>25</sup> Напорно-всасывающий рукав применяется в том случае, если иным способом нельзя исключить перегибы напорного рукава на входе в горловину цистерны.



При установке пожарного автомобиля на водоисточник необходимо соблюдать следующие правила:

§ при использовании пожарного гидранта его крышку открывать специальным крючком или ломом, следить за тем, чтобы крышка не упала на ноги;

§ запрещается использовать открытый огонь для освещения колодцев пожарных гидрантов;

§ всасывающие рукава извлекать из пеналов расчетом из двух человек во избежание поломки рукавных соединений;

§ подавать воду в рукавные линии, постепенно повышая давление, чтобы избежать падения ствольщиков и разрыва рукавов.

Занятия по установке пожарных автомобилей на водоисточник систематически проводятся в пожарных частях с целью обучения и тренировки личного состава в сборке всасывающих линий, а также тренировки водителей в работе с насосом пожарного автомобиля. Нормативы упражнений по установке пожарных автомобилей на водоисточник приведены в таблице 5.9.

Таблица 5.9.

Нормативы по установке пожарного автомобиля на водоисточник

Упражнения	Нормы времени, сек		
	отл.	хор.	удовл.
Установка пожарного автомобиля на гидрант с присоединением одного напорного и одного напорно-всасывающего рукава к всасывающему патрубку насоса			
а) в летнее время	28	31	34
б) в зимнее время	30	33	36
Установка пожарного автомобиля на водоем с присоединением двух всасывающих рукавов и сетки			
а) в летнее время	45	50	60
б) в зимнее время	50	55	65
Развертывание пожарной автоцистерны с забором воды гидроэлеватором, с магистральной и рабочей рукавной линией по 40 м каждая	40	45	50

*Примечание: время выполнения упражнений указано без забора воды.*

## 5.4. Понятие о потерях напора в пожарных напорных рукавах и расчете насосно-рукавных систем

Насосно-рукавной системой называется совокупность пожарного насоса и рукавных линий со стволами.

При тушении пожаров применяют различные схемы насосно-рукавных систем, выбор которых зависит от характера водоисточника, его удаленности, размеров очага пожара и других показателей. Водителю пожарного автомобиля необходимо ориентироваться в определении требуемого значения напора пожарного насоса.

Величина напора  $H$  используется на преодоление сопротивлений в рукавной системе  $h_c$ , подъем жидкости на высоту  $Z$  и создание свободного напора у пожарного ствола (стволов)  $H_{св}$  для подачи струй:

$$H = h_c + Z + H_{св}$$

В пожарном деле величину потерь напора в рукавной системе (рукавных линиях)  $h_c$  определяют по формуле:

$$h_c = S_c \cdot Q^2 \text{ (м. вод. ст.)},$$

где:  $S_c$  – коэффициент сопротивления рукавной системы;

$Q$  – расход воды (жидкости), л/с.

Величина потерь напора в рукавных линиях зависит от схемы их соединения (см. рис.5.41).



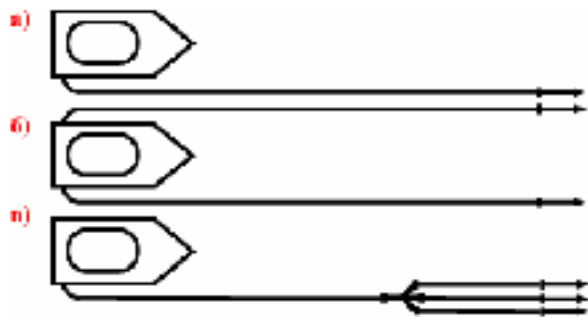


Рис. 5.41 Схемы соединений рукавных систем (линий)

- а) последовательное;
- б) параллельное;
- в) смешанное.

Если рукавная система состоит из одного пожарного рукава, то  $S_c = S_p$ , где  $S_p$  – коэффициент сопротивления пожарного рукава (см. табл.5.10), а потери напора соответственно:  $h_c = S_p \cdot Q^2$ .

Таблица 5.10

Значение коэффициента сопротивления пожарного рукава длиной 20 метров

Внутренний диаметр рукава, мм		51	66	77	89	150
$S_p$	Прорезиненный	0,13	0,044	0,015	0,007	0,0004
	Непрорезиненный	0,24	0,077	0,03	-	-

При последовательном соединении рукавов  $S_c$  представляет собой сумму коэффициентов сопротивлений всех пожарных рукавов:

$$S_c = S_1 + S_2 + \dots + S_n ,$$

а если рукава в рукавной линии одинаковые, то:

$$S_c = S_p \cdot n ,$$

где:  $n$  – количество рукавов в рукавной линии.

Потери напора в рукавной линии составят:  $h_c = n \cdot S_p \cdot Q^2$

При параллельном соединении рукавных линий:

$$S_c = \frac{1}{\left( \frac{1}{\sqrt{S_1}} + \frac{1}{\sqrt{S_2}} + \dots + \frac{1}{\sqrt{S_n}} \right)^2},$$

где  $S_1, S_2 \dots S_n$  - сопротивление одной рукавной линии в параллельном соединении.

Если рукавные линии одинаковые ( $S_1 = S_2 = \dots = S_n$ ), то общее сопротивление системы будет в  $n^2$  меньше сопротивления одной рукавной линии в параллельном соединении т.е.

$$S_c = \frac{S_1}{n^2}, \text{ где}$$

$n$  – количество рукавных линий в параллельном соединении.

Так, например если подача жидкости осуществляется по двум параллельным и одинаковым ( $S_1 = S_2$ ) рукавным линиям, то:

$$S_c = \frac{S_1}{2^2} = \frac{S_1}{4};$$

Если подача жидкости осуществляется по трем параллельным и одинаковым ( $S_1 = S_2 = S_3$ ) рукавным линиям, то:

$$S_c = \frac{S_1}{3^2} = \frac{S_1}{9}$$

Таким образом, **параллельное соединение линий значительно снижает общее сопротивление по сравнению с сопротивлением одной линии** (при двух одинаковых линиях – в четыре раза, при трех в девять и т.д.). Величины потерь в рукавных линиях приведены в Приложении 3.

Свободный напор у пожарного ствола  $H_{св}$  необходим для создания компактной струи у пожарного ствола. В таблице 5.12 приводятся величины, отражающие зависимость между

радиусом компактной струи, диаметром насадки, напором и расходом жидкости из пожарного ствола. Для ручных стволов рабочей пожарной струей называют такую, у которой радиус действия компактной части равен 17м.

Свободный напор у пожарного ствола (перед его насадком) можно также определить по формуле:

$$H_{св} = S_H \cdot Q^2, \text{ где}$$

$S_H$  – коэффициент сопротивления насадка (см. табл.5.11).

$Q$  – расход воды из пожарного ствола, л/с

Таблица 5.11

Значения сопротивлений насадков пожарных стволов ( $S_H$ )

Диаметр насадка пожарного ствола, мм	13	16	19	22	25
$S_H$	2,89	1,26	0,634	0,353	0,212

Таблица 5.12

Значение напора (H) и расхода жидкости (Q) в зависимости от радиуса компактной струи  $R_k$

$R_k$ , м	Диаметры насадков, мм									
	13		16		19		22		25	
	H, м	Q, л/с	H, м	Q, л/с	H, м	Q, л/с	H, м	Q, л/с	H, м	Q, л/с
6	8,1	1,7	7,8	2,5	7,7	3,5	7,7	4,6	7,5	5,9
7	9,6	1,8	9,2	2,7	9,0	3,8	8,9	5,0	8,7	6,4
8	11,2	2,0	10,7	2,9	10,4	4,1	10,2	5,4	10,1	6,9
9	13,0	2,1	12,4	3,1	12,0	4,3	11,7	5,8	11,5	7,4
10	13,9	2,3	14,1	3,3	13,6	4,6	13,2	6,1	12,9	7,8
11	16,9	2,4	15,8	3,5	15,2	4,9	14,7	6,5	14,4	8,3
12	19,1	2,6	17,7	3,8	16,9	5,2	16,3	6,8	15,9	8,7
13	21,4	2,7	19,7	4,0	18,7	5,4	18,0	7,2	17,5	9,1
14	23,9	2,9	21,8	4,2	20,6	5,7	19,8	7,5	19,2	9,6
15	26,7	3,0	24,0	4,4	22,6	6,0	21,6	7,8	20,9	10,0
16	29,7	3,2	26,5	4,6	24,7	6,2	23,6	8,2	22,7	10,4
17	33,2	3,4	29,2	4,8	27,1	6,5	25,7	8,5	24,7	10,8
18	37,1	3,6	32,2	5,1	29,6	6,8	28,0	8,9	26,8	11,3
19	41,7	3,8	35,6	5,3	32,5	7,1	30,5	9,3	29,1	11,7
20	46,8	4,0	39,4	5,6	35,6	7,5	33,2	9,7	31,5	12,2
21	53,3	4,3	43,7	5,9	39,1	7,8	36,3	10,1	34,3	12,8
22	60,9	4,6	48,7	6,2	43,1	8,2	39,6	10,6	37,3	13,3
23	70,3	4,9	54,6	6,6	47,6	8,7	43,4	11,1	40,6	13,9
24	82,2	5,3	61,5	7,0	52,7	9,1	47,7	11,7	44,3	14,5
25	98,2	5,8	70,2	7,5	58,9	9,6	52,7	12,2	48,6	15,2
26	-	-	80,6	8,0	66,2	10,2	58,5	12,9	53,5	15,9
27	-	-	94,2	8,6	75,1	10,9	65,3	13,7	59,1	16,8
28	-	-	-	-	86,2	11,6	75,5	14,5	65,8	17,7

Примеры расчета насосно-рукавных систем при различных схемах соединений рукавных линий.

Пример 1. Определить минимальный требуемый напор у пожарного насоса при подаче воды по рукавной линии (см. рис.5.41 "а") длиной 200 метров из прорезиненных рукавов диаметром 77 мм к пожарному стволу с диаметром насадка 19 мм. Ствол поднят на высоту 20 метров.

Решение. Напор у пожарного ствола для обеспечения рабочей пожарной струи при  $R_K = 17$  м, должен составлять  $H_{CB} = 27,1$  м (см. табл.5.12). При этих условиях подача пожарного ствола будет составлять  $Q = 6,5$  л/с. (см. табл.5.12). Потери напора в рукавной линии составят:

$$h_c = n \cdot S_p \cdot Q^2,$$

где количество рукавов в рукавной линии  $n$  определяется из условия 20% - ного запаса рукавов и 20-ти метровой длины каждого рукава;  $n=12$ .

$$S_p = 0,015 \text{ (см. табл.5.10)}$$

$$\text{Тогда: } h_c = 12 \cdot 0,015 \cdot 6,5^2 = 7,6 \text{ м.}$$

Таким образом, минимальный требуемый напор у пожарного насоса должен составлять:

$$H = h_c + Z + H_{CB} = 7,6 + 20 + 27,1 = 54,7 \text{ м. (5,47 кг/см}^2 \text{ или 547 кПа)}$$

Пример 2. Определить минимальный требуемый напор у пожарного насоса при подаче воды по двум параллельным одинаковым ( $S_1=S_2$ ) рукавным линиям (см. рис. 5.41 "б") длиной 100 метров из прорезиненных рукавов диаметром 77 мм к пожарным стволам с диаметром насадка 19 мм. Стволы подняты на высоту 10 метров.

Решение. При параллельном соединении рукавных линий требуемый напор у пожарного насоса целесообразно определять по формулам:

$$H = h_c + Z,$$

$$h_c = n \cdot \frac{S_p}{4} \cdot Q^2 + \frac{S_H}{4} \cdot Q^2 = (n \cdot S_p + S_H) \cdot \frac{Q^2}{4}$$

где:

$n$  – количество рукавов в одной рукавной линии

$S_p$  – коэффициент сопротивления одного рукава (см. табл.5.10)

$Q$  – общий расход воды из двух стволов при  $R_K = 17$  м (см. табл.5.12)

$S_H$  – коэффициент сопротивления насадка пожарного ствола (см. табл.5.11)

$$h_c = (6 \cdot 0,015 + 0,634) \cdot \frac{13^2}{4} = 30,6 \text{ м}$$

Тогда:

Минимальный требуемый напор у пожарного насоса должен составлять:

$$H = 30,6 + 10 = 40,6 \text{ м. (4,06 кг/см}^2 \text{ или 0,4 МПа).}$$

Пример 3. Определить минимальный требуемый напор у пожарного насоса при подаче воды по трем параллельным одинаковым ( $S_1=S_2=S_3$ ) рабочим рукавным линиям, длиной 100 метров из прорезиненных рукавов диаметром 51 мм к пожарным стволам с диаметрами насадков 13 мм со смешанным соединением рукавной системы (см. рис. 5.41 "в") и магистральной рукавной линии длиной 200 м из прорезиненных рукавов диаметром 77 мм (без учета потерь напора на рукавном разветвлении).

Решение. Потери напора в рабочей рукавной системе состоящей из трех параллельных одинаковых рукавных линий с пожарными стволами будут составлять:

$$h_{PC} = (n_P \cdot S_P + S_H) \cdot \frac{Q^2}{9},$$

где:

$n_P$  – количество рукавов в одной рабочей рукавной линии;

$S_P$  – коэффициент сопротивления одного рукава рабочей рукавной линии (см. табл. 5.10);

$S_H$  – коэффициент сопротивления насадка пожарного ствола (см. табл. 5.11);

$Q$  – общий расход воды из трех стволов при  $R_K = 17$  м (см. табл. 5.12).

$$h_{PC} = (6 \cdot 0,13 + 2,89) \cdot \frac{(3 \cdot 3,4)^2}{9} = 42,4 \text{ м}$$

Потери напора в магистральной рукавной линии будет составлять:

$$h_M = n_M \cdot S_M \cdot Q^2$$

где:

$n_M$  – количество рукавов в магистральной рукавной линии;

$S_M$  – коэффициент сопротивления одного рукава магистральной рукавной линии (см. табл. 5.10).

$$h_M = 12 \cdot 0,015 \cdot (3 \cdot 3,4)^2 = 18,7 \text{ м}$$

Тогда минимальный требуемый напор у пожарного насоса:

$$H = h_M + h_{PC} = 18,7 + 42,4 = 61,1 \text{ м (6,1 кг/см}^2 \text{ или 0,6 МПа)}$$

## 5.5. Специальные мотоагрегаты (пожарные мотопомпы)

Мотопомпа пожарная (мотопомпа) – насосный агрегат с двигателем внутреннего сгорания, укомплектованный пожарно-техническим оборудованием.

Мотопомпы предназначены для подачи воды из открытых водоисточников, перекачки воды при тушении пожаров, а также могут быть использованы при перекачке и подачи воды для различных хозяйственных целей. Полная автономность в работе, простота и надежность конструкций, несложные правила обращения делают мотопомпы незаменимыми при тушении пожаров, особенно в сельских районах. Высокая мобильность переносных мотопомп позволяет установить их на водоисточники практически в любом месте, в том числе в местах, недоступных для пожарных автомобилей.

В зависимости от типа привода насосных агрегатов мотопомпы подразделяются на следующие группы:

§ мотонасосные агрегаты – насосные агрегаты, в которых приводным двигателем является двигатель с искровым зажиганием;

§ дизель-насосные агрегаты – насосные агрегаты, в которых приводным двигателем является дизельный двигатель.

В зависимости от конструктивных особенностей и основных показателей мотопомпы классифицируются на:

§ мотопомпы нормального давления, обеспечивающие подачу воды и огнетушащих растворов при давлении на выходе до 2,0 МПа (20 кгс/см<sup>2</sup>);

§ мотопомпы высокого давления, обеспечивающие подачу воды и огнетушащих растворов при давлении на выходе свыше 2,0 МПа (20 кгс/см<sup>2</sup>).

В зависимости от способа перемещения при эксплуатации мотопомпы подразделяются на:

§ переносные – мотопомпы, доставляемые к месту эксплуатации вручную (силами расчета);

§ прицепные – мотопомпы, установленные на прицепе (полуприцепе) и доставляемые к месту применения автомобильным транспортом.

В настоящее время наибольшее применение для целей пожаротушения получили мотопомпы: МП-800Б и МП-13/80 "Гейзер".

### Мотопомпа МП-800Б

Мотопомпа МП-800Б представляет собой переносной агрегат, состоящий из двигателя 5 (см. рис. 5.42), насоса 2 и вакуум-аппарата 6 смонтированных на сварном основании 1 с рукоятками для переноса.

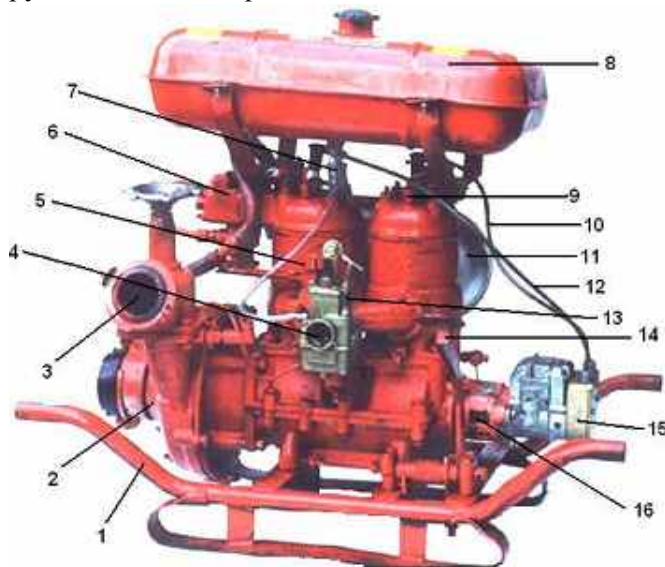


Рис. 5.42 Общий вид мотопомпы МП-800

1 – основание; 2 – насос; 3 – задвижка; 4 – карбюратор; 5 – двигатель; 6 – вакуум-аппарат; 7 – кран КР-12Д; 8 – бензобак; 9 – кран спускной; 10 – провод зажигания правого цилиндра; 11 – глушитель; 12 – провод зажигания левого цилиндра; 13 – трехрежимный ограничитель оборотов; 14 – рычаг пускового механизма; 15 – магнето; 16 – стакан магнето.

Мотопомпа комплектуется двумя всасывающими резиноканевыми рукавами, всасывающей сеткой, пятью напорными рукавами, двумя рукавными зажимами, двухходовым разветвлением, переходной соединительной головкой, комплектом пожарных стволов.

Для приведения в действие насоса и вакуумного аппарата на мотопомпе установлен двухцилиндровый двухтактный карбюраторный двигатель внутреннего сгорания. Двигатель (см. рис.5.43) состоит из следующих основных частей: картера 5, коленчатого вала 3 с поршневой группой, левого 6 и правого 19 цилиндров с головками 10 и 18.

Корпус картера двигателя состоит из двух частей между которыми установлена картонная прокладка. В полости картера имеются две кривошипные камеры для размещения коленчатого вала. В нижней части картера расположены краники предназначенные для слива остатков топлива и конденсата.

Коленчатый вал разъемный (состоит из двух частей) и установлен в картере двигателя на роликоподшипниках. На левом конце коленчатого вала установлено рабочее колесо насоса, которое в кривошипно-шатунном механизме двигателя мотопомпы частично выполняет роль маховика. Крепления шатунов на коленчатом валу осуществляется с помощью роликовых двухрядных подшипников, наружной обоймой которых служит нижняя головка шатуна, а внутренней палец кривошипа.

Поршни 24 (см. рис. 5.43) изготовлены из алюминиевого сплава и крепятся к верхним головкам шатунов с помощью стальных пустотелых поршневых пальцев 25. Наружная цилиндрическая поверхность поршней имеет в верхней части три кольцевые канавки для размещения поршневых колец 26, выполненных из легированного чугуна.

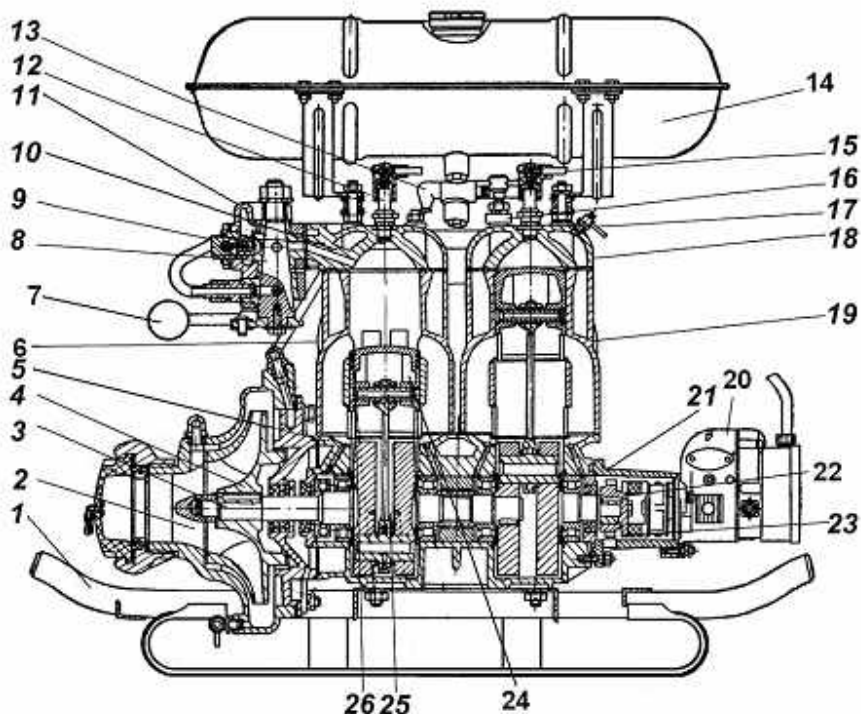


Рис. 5.43 Устройство пожарной мотопомпы МП-800

1 – основание; 2 – корпус насоса; 3 – коленчатый вал; 4 – рабочее колесо насоса; 5 – картер двигателя; 6 – левый цилиндр; 7 – рукоятка вакуумного аппарата; 8 – пробка; 9 – обратный клапан; 10 – головка левого цилиндра; 11 – корпус вакуумного аппарата; 12 – свеча зажигания левого цилиндра; 13 – кран КР-12Д; 14 – бензобак; 15 – провод зажигания правого цилиндра; 16 – ванна заливная; 17 – спускной краник; 18 – головка правого цилиндра; 19 – правый цилиндр; 20 – магнето; 21 – стакан магнето; 22 – зубчатая муфта; 23 – зубчатое колесо; 24 – поршень; 25 – поршневой палец; 26 – поршневое кольцо.

Цилиндры двигателя представляют собой отливки из легированного чугуна. Двойные стенки цилиндра образуют полость, заполненную водой для охлаждения (водяную рубашку). Цилиндр имеет два всасывающих, два продувочных и два выпускных окна. Всасывающие окна соединяются с карбюратором каналами, по которым горячая смесь поступает в кривошипную камеру двигателя. Продувочные окна сообщаются с кривошипной камерой картера каналами, расположенными в верхней части картера. Выпускные окна соединяются с патрубками глушителя.

Головки цилиндров и поршни изготавливаются из алюминиевого сплава. В верхней части головок имеются резьбовые отверстия для установки свечи зажигания и декомпрессионного краника. В головке правого цилиндра имеется наклонное отверстие для установки спускового крана 17 системы охлаждения. Головка левого цилиндра имеет боковой фланец для крепления вакуум-аппарата 11. Пространство между стенкой камеры сжатия и наружной стенкой головки служит водяной рубашкой головки цилиндра.

Работу двигателя обеспечивают системы: зажигания, питания, охлаждения, пуска и трехрежимный ограничитель оборотов коленчатого вала двигателя.

Система зажигания предназначена для образования электрической искры, воспламеняющей рабочую смесь в цилиндрах двигателя. Она состоит из магнето 15 (см. рис. 5.42), проводов зажигания левого 12 и правого 10 цилиндров в сборе со свечами. Для получения тока высокого напряжения и создания электрической искры на мотопомпе



установлено двухскоровое магнето М-135 левого вращения 20 (см. рис. 5.41). Зазор между контактами прерывателя магнето 0,25...0,35 мм. Привод магнето осуществляется от коленчатого вала через промежуточную муфту 22. Свечи зажигания А10НТ; зазор между центральным и боковым электродами свечи зажигания 0,6-0,7 мм.

Система питания двигателя состоит из топливного бака 8 (см. рис. 5.42) емкостью 17,5 литров, крана топливопровода 7, карбюратора поплавкового типа К-36П4 с воздухоочистителем и узла раздельного питания двигателя, подводящего рабочую смесь в один или два цилиндра. Топливом для двигателя служит смесь бензина А-72 с маслом М-8А из расчета (по объему) 20 частей бензина на 1 часть масла. Топливо из бензобака 8 через кран 7 по бензошлангу самотеком поступает в карбюратор, а из карбюратора в виде воздушной смеси в цилиндры двигателя. Подача топливоздушная смеси регулируется воздушной и дроссельной заслонкой карбюратора.

Смазка кривошипно-шатунного механизма и подшипников коленчатого вала осуществляется смесью бензина с моторным маслом.

Мотопомпа оборудована трехрежимным ограничителем оборотов, предназначенного для ограничения числа оборотов коленчатого вала двигателя на режимах холостого хода и забора воды из водоемника. Трехрежимный ограничитель оборотов (см. рис. 5.44) состоит из двух основных узлов: собственно ограничителя оборотов и гидравлического диафрагменного датчика, соединенных между собой маслопроводом 19.

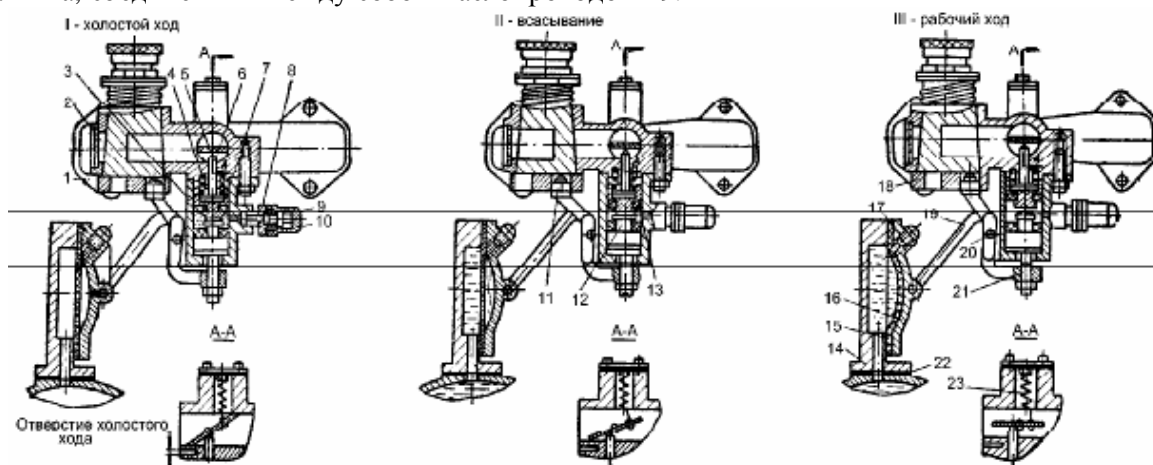


Рис. 5.44. Трехрежимный ограничитель оборотов

1 патрубок карбюратора; 2 пробка; 3 стакан; 4 пружина; 5 заслонка; 6 – шток поршня; 7 – поршень; 8 – штуцер; 9 – шприц-масленка; 10 – колпачок; 11 рычаг; 12 плунжер-поршень; 13 манжета; 14 дно диафрагмы; 15 диафрагма; 16 – крышка диафрагмы; 17 – заглушка; 18 – кулачок; 19 – маслопровод; 20 – ось; 21 – винт плунжера; 22 – прокладка; 23 – пружина.

Ограничитель оборотов состоит из патрубка 1, пробки 2 с масленкой и кулачком 18, стакана 3, пружины 4, заслонки 5 с пружиной 23, поршня 7 со штоком 6, штуцера 8 со шприц-масленкой 9 и колпачком 10, рычага 11 с винтом-плунжера 21, плунжера-поршня 12 с манжетой 13. Гидравлический диафрагменный датчик смонтирован на корпусе насоса мотопомпы и состоит из диафрагмы 15, дна диафрагмы 14, крышки диафрагмы 16 с заглушкой 17 и прокладки 22.

При запуске двигателя (положение I) заслонка 5 под действием пружины 23 плотно прижимается к стенкам патрубка 1. Питание двигателя осуществляется через жиклер холостого хода и отверстие холостого хода патрубка.

При переводе мотопомпы на режим всасывания (положение II) пробка 2 перекрывает подачу топлива от карбюратора к цилиндру двигателя и соединяет последний с атмосферой, в результате этого цилиндр начинает работать как компрессор. Во время поворота пробки 2 кулачком 18,

закрепленным на торце пробки, поворачивается рычаг 11, толкая винтом 21 плунжер-поршень 12. Плунжер-поршень в свою очередь поднимает поршень 7 и штоком 6 приоткрывает заслонку 5. Через образовавшуюся щель между дном патрубка карбюратора 1 и заслонкой 5 поступает рабочая смесь. В режиме всасывания смазка кривошипно-шатунного механизма левого цилиндра и опорных подшипников коленчатого вала производится маслом М-8А из масленки трехрежимного ограничителя оборотов.

После перевода мотопомпы в рабочий режим (положение III) в насосе повышается давление воды, которое через диафрагму 15 и масло передается поршню 7 и штоку поршня 6. Поршень со штоком, перемещаясь в крайнее верхнее положение, фиксирует заслонку в горизонтальном положении, полностью открывая проходное отверстие патрубка карбюратора для поступления горючей смеси из карбюратора.

При случайных сбросах воды во всасывающей линии и при остановке двигателя давление в насосе падает, вследствие чего давление на поршень 7, оказываемое диафрагмой 15, также падает. Под действием пружин 4 и 23 заслонка занимает положение I, соответствующее холостому ходу.

Охлаждение двигателя при работе мотопомпы осуществляется от насоса за счет циркуляции части подаваемой воды по рубашке охлаждения двигателя. Для охлаждения двигателя на период его работы в режиме холостого хода и всасывания рубашка охлаждения заполняется водой через заливную ванну 16 (см. рис. 5.43). Во время заполнения спускной краник 17, установленный на головке правого цилиндра, должен быть открыт, а после заполнения спускной краник и заливная ванна должны быть закрыты.

Для запуска двигателя мотопомпа снабжена рычагом пускового механизма 14 (см. рис. 5.42) с педалью и зубчатым сектором. При нажатии ногой на педаль рычага зубчатый сектор входит в зацепление с зубчатым колесом 23 (рис. 5.43), которое через зубчатую муфту 22 приводит во вращение коленчатый вал двигателя.

Для перекачки жидкости на мотопомпе установлен центробежный одноступенчатый насос. Основными деталями насоса являются (см. рис. 5.43): корпус 2, рабочее колесо 4 и крышка насоса. Рабочее колесо смонтировано на хвостовике коленчатого вала двигателя. В крышке насоса установлены два сальника. Для спуска воды в нижней полости насоса имеется кран.

Корпус насоса отливается из алюминия, имеет два патрубка: всасывающий и напорный. Напорный патрубок оборудован задвижкой 3 (см. рис. 5.42). Всасывающий патрубок – резьбовой, он служит для присоединения всасывающей линии. На корпусе насоса установлен гидравлический диафрагменный датчик трехрежимного ограничителя оборотов.

Рабочее колесо, отливаемое из алюминия, установлено на коленчатом валу двигателя и имеет семь профилируемых лопаток. В корпусе насоса имеется канал с отверстием для подачи воды из насоса в систему охлаждения двигателя. Уплотнение коленчатого вала двигателя осуществляется двумя резиновыми сальниками, установленными уплотняющими кромками в противоположные стороны для создания уплотнения при разряжении и давлении.

Для создания разряжения в корпусе и всасывающей линии насоса на мотопомпе установлен вакуумный аппарат 11 (см. рис. 5.43), монтируемый на головке левого цилиндра. Включение газоструйного вакуум-аппарата осуществляется рукояткой 7. При повороте рукоятки в сторону задвижки насоса левый цилиндр двигателя начинает работать в режиме компрессора, направляя сжатый воздух из цилиндра в сопло струйного насоса, создавая таким образом разряжение в вакуумной камере струйного насоса и внутренней полости центробежного насоса. В корпусе газоструйного вакуум-аппарата установлен обратный клапан 9, который открывается за счет давления в цилиндре и пропускает сжатый воздух к соплу, а при разряжении в цилиндре прижимается к седлу корпуса под действием пружины.

*Основные технические данные мотопомпы МП-800Б:*

§ подача при номинальной частоте вращения (номинальном числе оборотов вала) – 800 л/мин;

- § напор – 60 м;
- § наибольшая геометрическая высота всасывания – 5 м;
- § максимальное время всасывания воды с геометрической высоты 5 м, – 40 с;
- § номинальная мощность двигателя при частоте вращения вала 3250 об/мин – 14,7 кВт (20 л.с.);
- § максимальный удельный расход топлива при работе двигателя в номинальном режиме – 600 г/кВт ч (440 г/л.с. ч);
- § габаритные размеры-950×520×725 мм;
- § масса – 90 кг.

## ЭКСПЛУАТАЦИЯ МП-800Б

### Порядок работы

§ Установить мотопомпу на бетонированную или деревянную площадку открытого водоема, так чтобы геометрическая высота всасывания насоса не превышала 5 метров.

§ Произвести внешний осмотр мотопомпы (при первом запуске и при проверочных пусках мотопомпы дополнительно проверить затяжку крепежа всех элементов и систему зажигания: вывернуть свечи, убедиться в наличии искры, ввернуть свечи и надеть на них наконечники).

§ Убедиться в наличии топлива. Бензобак заправляется топливной смесью бензина А-76 с маслом М-8А в пропорции 20:1 (при первых 25 ч. эксплуатации мотопомпы соотношение бензина и масла выдерживать в пропорции 18:1). *Категорически запрещается заправка бензобака чистым бензином (без масла).*

§ Присоединить напорную со стволом и всасывающую линию с сеткой к насосу, после чего опустить сетку в водоем. *Во избежание перегрева двигателя мотопомпы запрещается работа без пожарного ствола.*

§ Закрыть напорную задвижку и спускной краник насоса, а также спускные краники картера и цилиндров.

§ Проверить наличие масла в маслосистеме трехрежимного ограничителя оборотов, в случае его отсутствия заправить масло М-8А с помощью шприца со свернутым наконечником.

§ Открыть кран бензобака и, нажав на кнопку утопителя поплавка карбюратора, проверить подачу топлива в поплавковую камеру карбюратора.

§ Заполнить водяную рубашку цилиндров водой, открыв на время (для выпуска воздуха) спускной краник головки правого цилиндра.

§ Полностью заполнить масленку трехрежимного ограничителя оборотов маслом М-8А.

§ Установить рычажки (гашетки) воздушной и дроссельной заслонок карбюратора в нижнее положение.

§ Перевести рукоятку вакуумного аппарата до упора в направлении глушителя.

§ Запустить мотопомпу рычагом пускового механизма. Для облегчения запуска холодного двигателя перед пуском залить в цилиндры через декомпрессионные краники 2-3 см<sup>3</sup> топливной смеси.

§ Увеличив обороты двигателя с помощью рычажка (гашетки) дроссельной заслонки карбюратора до минимальных холостого хода, поработать двигателем без перегрузки в течении 1 мин. *Запрещается работа мотопомпы на холостом ходу (без забора воды) более 3-х минут.*

§ Провернуть рукоятку вакуум-аппарата до упора в направлении задвижки и увеличить обороты двигателя рычагом дроссельной заслонки карбюратора. В этом режиме работы происходит забор воды в пожарный насос, при чем время забора воды не должно превышать 40 сек.

§ После выброса обильной струи из диффузора вакуум-аппарата приоткрыть напорную задвижку насоса на 10-15 мм.

§ При появлении воды из ствола напорного рукава повернуть рукоятку вакуум-аппарата до упора в направлении глушителя и плавно открыть напорную задвижку насоса.

§ Рычагами (гашетками) воздушной и дроссельной заслонок карбюратора отрегулировать (по показанию манометра) необходимый напор насоса.

*В процессе работы мотопомпы необходимо контролировать:*

1. Положение всасывающей сетки. Всасывающая сетка должна быть полностью погружена в воду.

2. Подачу и напор насоса. Запрещается работа мотопомпы при срыве водяного столба во всасывающей линии, обрыве напорного рукава и при давлении создаваемом насосом более 6 кгс/см<sup>2</sup>.

3. Работу системы охлаждения двигателя. Периодически открывать спускной краник головки правого цилиндра для проверки циркуляции воды в системе охлаждения двигателя.

При работе мотопомпы в зимнее время следить за возможным обледенением иглы и диффузора карбюратора, а также чистотой дренажного отверстия в крышке бензобака, которое может забиться льдом и снегом.

По завершению работы с мотопомпой необходимо:

§ уменьшить обороты двигателя, опустив гашетки карбюратора вниз;

§ закрыть кран бензобака;

§ выключить зажигание, нажав на кнопку выключения магнето;

§ отсоединить всасывающую и напорную линии;

§ открыть спускные краники цилиндра, головки цилиндра, насоса и картера;

§ закрыть напорную задвижку и всасывающий патрубок насоса.

В начальный период эксплуатации для приработки трущихся деталей мотопомпа должна пройти предварительную *обкатку* в течении 40 часов. В период обкатки высота всасывания насоса не должна превышать 3,5 метров, а давление по манометру не более 4 кгс/см<sup>2</sup>.

### **Техническое обслуживание**

Для обеспечения безотказности работы пожарной мотопомпы предусматривается три вида технического обслуживания:

- техническое обслуживание после работы мотопомпы;
- техническое обслуживание №1, проводимое через каждые 50 часов работы мотопомпы;
- техническое обслуживание №2, проводимое через каждые 150 часов работы мотопомпы.

#### После работы мотопомпы необходимо:

- произвести наружный осмотр и очистку мотопомпы от пыли и грязи;
- промыть (до появления чистой воды из краников корпуса насоса и головки правого цилиндра) систему охлаждения двигателя и насос;
- проверить плавность перемещения рукоятки газоструйного вакуум-аппарата при установке ее в различные положения. При необходимости произвести притирку (паста ГОИ) и смазку пробок трехрежимного ограничителя числа оборотов (масло М-8А) и вакуумного аппарата (графитная смазка УссА);
- произвести дозаправку (при необходимости) топливом бензобак;
- очистить от нагара электроды свечей системы зажигания, отрегулировать зазор между электродами и проверить поочередно свечи на "искру";
- очистить всасывающую и напорную линии, а также фильтр сетки от грязи и посторонних предметов;
- смазать опорные и шатунные подшипники коленчатого вала для чего через отверстие под свечи залить 75...100 см<sup>3</sup> масла М-8А и повернуть коленчатый вал на 2-3 оборота;
- смазать маслом М-8А ось рычага пускового механизма;

- произвести смазку (пушечная смазка ПВК) зубчатого колеса, зубчатой муфты, зубчатого венца сектора рычага пускового механизма.

При техническом обслуживании №1 необходимо:

- выполнить техническое обслуживание после работы мотопомпы;
- произвести очистку от грязи системы питания двигателя, промыть бензобак и произвести чистку деталей карбюратора;
- очистить, проверить, а при необходимости отрегулировать зазор между контактами прерывателя магнето;
- проверить, а при необходимости произвести дозаправку маслосистемы трехрежимного ограничителя оборотов;
- проверить надежность крепления рабочего колеса насоса.

При техническом обслуживании №2 необходимо:

- выполнить операции по техническому обслуживанию №1;
- отсоединить цилиндры от картера двигателя, удалить нагар с деталей поршневой группы и головок цилиндров;
- очистить от накипи и промыть каналы водяной рубашки охлаждения цилиндров;
- удалить нагар с поверхности каналов выпускных окон цилиндров и патрубков глушителя.

При длительных перерывах в использовании мотопомпы необходимо не реже одного раза в месяц смазывать кривошипный шатунный механизм двигателя маслом М-8А, для чего через свечные отверстия залить в каждый цилиндр по 75...100 см<sup>3</sup> масла и провернуть вал двигателя на 3-5 оборота.

Через каждые 500 часов работы мотопомпы пушечной смазкой ПВК смазать ротор и полюсные башмаки магнето, и смазкой ЦИАТИМ 201 сепараторы шарикоподшипников магнето.

В случае отсоединения магнето от двигателя установку его производить в следующем порядке:

- установить поршень правого цилиндра (первого считая от магнето) в верхнюю мертвую точку,
- повернуть муфту опережения зажигания так, чтобы красная метка на муфте находилась в верхнем положении;
- установить магнето в стакане, закрепив его гайками;
- подсоединить провода зажигания к клеммам магнето.

При эксплуатации мотопомпы возможны отказы и неисправности, устранение которых следует производить в соответствии с рекомендациями табл. 5.13.

Таблица 5.13

Возможные неисправности мотопомпы МП-800Б

Наименование неисправности, внешнее проявление	Вероятная причина	Метод устранения
1	2	3
Двигатель не запускается.	Недостаточная или отсутствующая подача топлива из-за засорения бензошланга или фильтра крана бензобака	Снять бензошланг, вывернуть кран из бензобака, прочистить, промыть и продуть их
	На дне бензобака вода	Слить воду из бензобака и поплавковой камеры карбюратора, заменить топливо
	Слабая компрессия вследствие износа, поломки или залегания поршневых	Очистить от нагара и промыть поршневые кольца, поршни, цилиндры, в случае износа заменить их

колец	новыми
Отсутствие искры или слабая искра между электродами свечей	Отрегулировать зазор между электродами свечей до 0,6-0,7 мм
Нагар на электродах свечей	Очистить от нагара электроды свечей, заменить свечи новыми
Плохой контакт проводов высокого напряжения со свечами и клеммами магнето.	Проверить контакты
Замаслились или подгорели контакты прерывателя;	Протереть контакты прерывателя замшей, смоченной в чистом бензине, или зачистить контакты надфилем, если они подгорели;
Разрегулировался зазор между контактами;	Установить зазор между контактами прерывателя в пределах 0,25-0,35 мм;
Износ подушечки рычага прерывателя;	При выходе из строя узлов и деталей магнето заменить его новым;
Пробой изоляции, обрыв вторичной или первичной цепи трансформатора, пробой конденсатора.	Заменить конденсатор.
Неправильно установлено магнето или сменился угол опережения зажигания.	Установить правильно магнето, для чего: установить поршень правого цилиндра в верхнюю мертвую точку, повернуть муфту опережения зажигания так, чтобы красная метка на ней находилась в верхнем положении. Контакты прерывателя должны быть разомкнуты.
В цилиндры попадает вода.	Сменить прокладки под головками цилиндров. В случае выхода из строя головок цилиндров или самих цилиндров заменить их новыми.



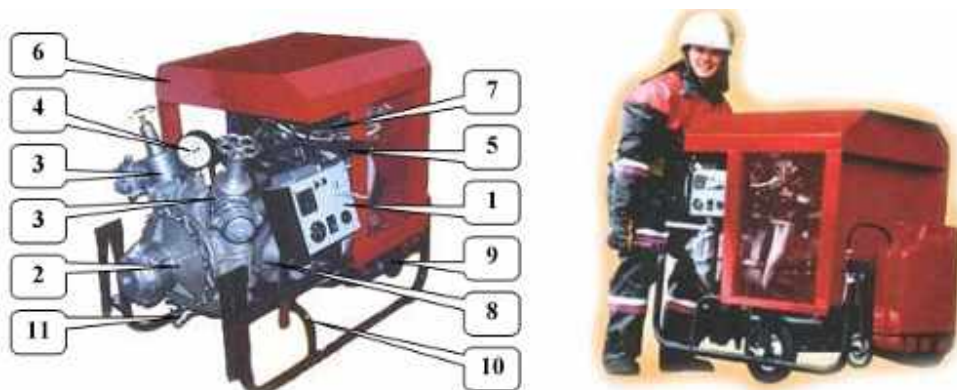
1	2	3
Двигатель не запускается.	В картере двигателя излишки горючей смеси.	Открыть спускные краники картера (нижние) и декомпрессионные краники головок цилиндров, провернуть на несколько оборотов коленчатый вал двигателя, после чего произвести продувку камер картера для удаления избытка топливной смеси. Промыть в бензине и просушить свечи. Повторить запуск двигателя.
Двигатель работает с перебоями.	Засорение топливных каналов (жиклеров) карбюратора.	Вывернуть винты жиклеров, прочистить и продуть карбюратор.
	Нарушена регулировка соотношения воздуха с топливом в карбюраторе.	Отрегулировать карбюратор.
Не проворачивается коленчатый вал двигателя.	Заклинило рабочее колесо насоса.	Снять корпус насоса, зачистить кольца корпуса и крышки насоса. При примерзании рабочего колеса в местах уплотнения произвести сушку корпуса насоса.
	Заклинен коленчатый вал двигателя или поршни в цилиндрах.	Произвести ремонт двигателя.
Стук в двигателе.	Износ поршневых пальцев или втулки шатуна.	Произвести ремонт двигателя
	Выход из строя опорных или шатунных подшипников коленчатого вала.	Произвести ремонт двигателя.
Мотопомпа забирает воду, но при повороте рукоятки вакуум-аппарата в сторону глушителя прекращается подача воды в напорную линию.	Утечка масла из маслосистемы трехрежимного ограничителя оборотов.	Произвести дозаправку маслосистемы трехрежимного ограничителя оборотов.
	Неисправная свеча зажигания левого цилиндра.	Заменить свечу.
Мотопомпа не забирает воду, нет обильной струи из диффузора вакуум-аппарата.	Всасывающая линия насоса негерметична.	Проверить наличие манжет в соединительных головках всасывающих рукавов и всасывающей сетки. Подтянуть ключом соединительные головки. Проверить состояние всасывающих рукавов, при обнаружении проколов и разрыва заменить их новыми. Произвести подтяжку гаек насоса вакуум-аппарата и цилиндров в местах соединений.
	Всасывающая сетка не полностью погружена в воду.	Погрузить всасывающую сетку в воду не менее чем на 200 мм.
	Неплотное прилегание обратного клапана к седлу корпуса вакуум-аппарата.	Вывернуть пробку обратного клапана, проверить состояние пружины и притереть клапан к седлу корпуса вакуум-аппарата.
	Пригорела пробка к корпусу вакуум-аппарата.	Извлечь пробку, очистить ее от нагара.
	Засорилось сопло вакуумного аппарата.	Отсоединить диффузор и прочистить сопло вакуум-аппарата.
	Открыты спускные краники насоса и цилиндров.	Закреть краники.
Мотопомпа не забирает воду, нет обильной струи из диффузора вакуум-аппарата.	Износ сальников насоса.	Демонтировать насос и сменить сальники.
	Геометрическая высота всасывания более 5 м.	Уменьшить высоту всасывания.

1	2	3
Не работает система охлаждения двигателя.	Засорилась система охлаждения двигателя.	Открыв спускные краники осуществить промывку системы охлаждения.
	Засорилась всасывающая сетка.	Очистить всасывающую сетку от ила и грязи.
Мотопомпа не создает требуемый напор (подача ниже нормы) при полностью открытой заслонке карбюратора. Двигатель под нагрузкой работает неустойчиво.	На рукавной линии насоса мотопомпы отсутствует пожарный ствол.	Установить пожарный ствол.
	Утечка масла из маслосистемы трехрежимного ограничителя оборотов.	Произвести дозаправку маслосистемы трехрежимного ограничителя оборотов.
	Повреждение прокладки между цилиндрами и картером.	Снять цилиндры и заменить прокладки.
	Износ сальников коленчатого вала.	Заменить сальники коленчатого вала.

### Мотопомпа МП – 13/80 “Гейзер”

Мотопомпа “Гейзер” относится к новому поколению мотопомп, разработанных с учётом современных требований, предъявляемых к этому оборудованию.

Мотопомпа представляет собой переносной агрегат, состоящий из двигателя и насоса, смонтированных на специальной сварной раме, оборудованной четырьмя откидными поручнями для переноски. В зависимости от приводного двигателя мотопомпа выпускается двух модификациях: переносной (МП-13/80 с двигателем ВАЗ-11113) и передвижной (МП-13/80.01 с двигателем ВАЗ-2108). Общий вид мотопомп “Гейзер” показан на рис. 5.45. Основные технические данные мотопомп “Гейзер” МП-13/80 и МП-13/80.01 представлены в таблице 5.14.



Модель МП-13/80

Модель МП-13/80.01

Рис. 5.45 Пожарные мотопомпы “Гейзер”

1 – пульт управления; 2 – центробежный насос; 3 – напорный вентиль; 4 – манометр; 5 – ручка сцепления; 6 – защитный кожух; 7 – двигатель; 8 – диафрагменный вакуумный насос; 9 – специальный радиатор (теплообменник); 10 – рама; 11 – сливной краник.

Таблица 5.14.

## Технические характеристики мотопомпы "Гейзер"

Наименование показателей	МП – 13/80	МП – 13/80.01
1	2	3
Подача в номинальном режиме, л/с	13	13,3
Напор в номинальном режиме, м	80	
Наибольшая геометрическая высота всасывания, м	7,5	
Время всасывания при наибольшей геометрической высоте, с	40	
Подача насоса при наибольшей геометрической высоте всасывания и номинальном напоре, л/с	6,7	
Диаметр и количество присоединенных патрубков, мм: напорного всасывающего	2×70 1×100	
Тип насоса	НП-13/80, центробежный, двухступенчатый, консольный.	
Вакуумная система	автоматическая	
Тип вакуумного насоса	диафрагменный	
Максимальная величина создаваемого вакуума в полости центробежного насоса, кгс/см <sup>2</sup>	0,85	
Габаритные размеры, мм:		
длина	1100	1210
ширина	640	700
высота	940	720
Масса (сухая), кг	175	215
Двигатель: тип	4-тактный бензиновый, карбюраторный	4-тактный бензиновый, карбюраторный
модель	ВАЗ 11113	ВАЗ 2108
количество и расположение цилиндров	2 в ряд	4 в ряд
диаметр цилиндра и ход поршня	82×71	82×71
рабочий объем, см <sup>3</sup>	749	1500
степень сжатия	9,9	9,9
номинальная мощность при частоте вращения коленчатого вала 5600 об/мин, кВт (л.с.)	2 4,3 (33)	55 (75)
система зажигания	от электростартера	
система охлаждения	жидкостная с принудительной циркуляцией	
топливо	бензин АИ-92	
расход топлива при работе мотопомпы в номинальном режиме, л/ч	7	8,6

Для подачи воды на мотопомпе установлен центробежный, двухступенчатый насос НП–13/80. Насос состоит из корпуса, крышки, двух рабочих колес, вала и узла уплотнения. Вал насоса изготовлен из нержавеющей стали и установлен в скользящем (не требующим обслуживания) подшипнике со стороны всасывающего патрубка и шарикоподшипнике со стороны подшипникового узла в корпусе насоса. Контроль уровня масла в корпусе шарикоподшипникового узла осуществляется с помощью щупа.

Уплотнение вала насоса и герметизация шарикоподшипникового узла обеспечивается манжетами. Рабочие колеса установлены на валу на шпонках. Между рабочими колёсами в качестве отводящего устройства первой ступени использован направляющий аппарат с переводными каналами. Для разгрузки от осевой силы в задних дисках рабочих колес имеются отверстия.

На насосе установлен мановакууметр, показывающий давление или разрежение во всасывающем патрубке и манометр 4 (см. рис. 5.45), показывающий давление на выходе из насоса. Для слива воды из полости насоса установлен сливной краник 11.

Насос оборудован двумя напорными вентилями 3 тарельчатого типа, с подпружиненными клапанами, перекрывающими выход из насоса при отсутствии в нем давления воды. В напорной и всасывающей полостях насоса предусмотрены штуцера для подсоединения трубопроводов

(шлангов) от специального радиатора (теплообменника) 9 системы охлаждения двигателя. В летнее время при работе насоса этим обеспечивается дополнительное охлаждение рабочей среды в системе охлаждения двигателя. В зимнее время в случае размораживания насоса данная система обеспечивает подогрев корпуса насоса при работе двигателя в режиме холостого хода.

Центробежный насос оборудован автоматической вакуумной системой водозаполнения «Primatic» (рис. 5.46), в основе которой лежит насос диафрагменного типа.

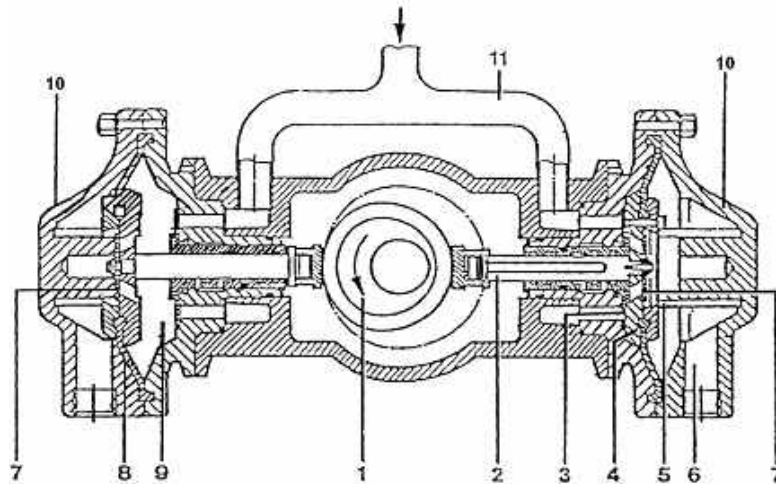


Рис. 5.46 Автоматическая вакуумная система «Primatic»

- 1 – эксцентрик;
- 2 – толкатель;
- 3, 4, 7 – диафрагма;
- 5 – пружина;
- 6 – выпускной канал;
- 8 – тарелка;
- 9 – камера;
- 10 – корпус;
- 11 – впускной канал.

Автоматическая вакуумная система водозаполнения работает следующим образом. На валу центробежного насоса расположен эксцентрик 1. При включении насоса эксцентрик 1 через толкатель 2 передвигает диафрагму 4 вперед и назад. Во время всасывания диафрагма движется наружу, и воздух из центробежного насоса поступает в камеру 9. При обратном движении диафрагмы 4 под воздействием пружины 5 диафрагмой 3 перекрывается вход в камеру и воздух выходит в атмосферу через отверстия в диафрагме 7 по каналу 6. После заполнения всасывающей линии и насоса вода под давлением попадает в камеры 9 и преодолевает усилия пружин 5. Обе диафрагмы, занимая крайние положения, перекрывают вход в атмосферу. При этом оба толкателя выходят из рабочего поля эксцентрика.

На мотопомпе монтируется пульт управления 1 (см. рис. 5.45) и ручной механизм включения (выключения) сцепления 5.

На пульте управления (см. рис. 5.47) расположены: клавиша включения и отключения зажигания 9; кнопка включения стартера 8; гашетки управления воздушной 5 и дроссельной 6 заслонками карбюратора, соединенные с тягами заслонок при помощи жестких тросиков в защитных оплетках.

Для контроля работы двигателя и насоса на пульте управления предусмотрены следующие контрольно-измерительные приборы: контрольная лампочка зажигания и зарядки аккумуляторной батареи 3; контрольная лампочка давления масла в системе смазки двигателя 4; указатель температуры охлаждающей жидкости в системе охлаждения двигателя 2; счетчик моточасов 1.

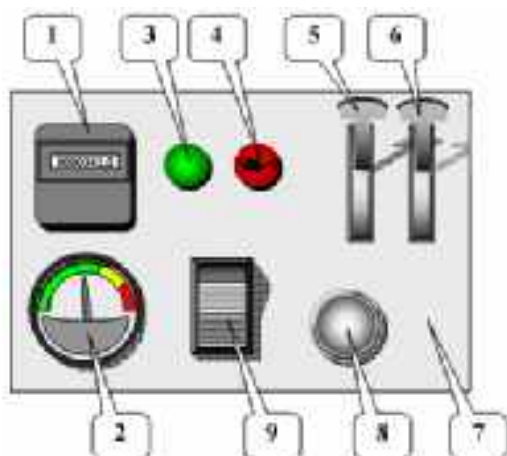


Рис. 5.47 Схема пульта управления

- 1 – счетчик моточасов;
- 2 – указатель температуры в системе охлаждения;
- 3 – контрольная лампа зажигания;
- 4 – контрольная лампа давления масла;
- 5 – ручка воздушной заслонки;
- 6 – ручка "газа";
- 7 – панель;
- 8 – кнопка «Старт»;
- 9 – клавиша включения и отключения зажигания.

Привод насоса осуществляется от бензинового карбюраторного двигателя ВАЗ-11113 или ВАЗ-2108 через механизм выключения сцепления. Управление механизмом включения (выключения) сцепления производится рукояткой 5 (см. рис.5.45): для включения сцепления необходимо рукоятку перевести в положение «1», при отключении – в положение «0». В системе питания двигателя используется топливный бак в виде стандартной канистры. Бак оборудован выпускным клапаном для сброса избыточного давления.

Особенностью системы охлаждения данного двигателя в составе мотопомпы является наличие радиатора специальной конструкции 9 (см. рис.5.45) в виде теплообменного аппарата.

### ЭКСПЛУАТАЦИЯ МОТОПОМПЫ «ГЕЙЗЕР»

#### Порядок работы.

§ Установить мотопомпу на горизонтальную (наклон при установке не должен превышать  $10^{\circ}$ ) твердую поверхность так, чтобы геометрическая высота всасывания не превышала 7 метров.

§ Собрать всасывающую и напорную линии, так чтобы всасывающая сетка была полностью погружена в воду не менее чем на 0,5 метра. Проверить плотность закрытия всех кранов и вентилях насоса.

§ Произвести внешний осмотр мотопомпы на предмет ее комплектности и повреждений. Ручка управления сцепления должна находиться в положении «0» (сцепление выключено).

§ Проверить уровень: масла в картере двигателя и шарикоподшипниковом узле насоса, электролита в аккумуляторной батарее и уровень охлаждающей жидкости в системе охлаждения двигателя.

§ Открыть топливный краник и подкачать топливо в карбюратор с помощью привода бензинового насоса двигателя.

§ Перевести гашетку управления воздушной заслонкой в верхнее положение (заслонка закрыта). Включить клавишу зажигания, при этом должна загореться контрольная лампа 3 (см. рис. 5.47).

§ Запустить двигатель, нажав на кнопку стартера (при работающем двигателе контрольная лампа 3 должна погаснуть, что свидетельствует о зарядке АКБ).

§ После запуска двигателя прогреть его (при возможности) до температуры  $40-50^{\circ}\text{C}$  и включить сцепление, переводя рукоятку в положение «1». При включенном сцеплении начинает работать центробежный насос и вакуумная система водозаполнения; при давлении в насосе  $1,5-2 \text{ кгс/см}^2$  вакуумная система должна автоматически отключаться.

**Запрещается работа мотопомпы с включенным насосом без воды более 1 мин.**

§ Гашеткой управления дроссельной заслонкой карбюратора 6 (см. рис. 5.47) создать давление на выходе из насоса (по манометру)  $5-6 \text{ кгс/см}^2$  и плавно открыть напорный вентиль

(вентили).

§ При достижении температуры двигателя 70-80<sup>0</sup>С открыть воздушную заслонку карбюратора, переведя гашетку управления в нижнее положение.

§ Регулировать режим работы мотопомпы (давление на выходе из насоса) гашеткой управления дроссельной заслонкой.

В процессе работы мотопомпы необходимо контролировать температуру охлаждающей жидкости в системе охлаждения двигателя в пределах 85-90<sup>0</sup>С, напор и подачу насоса (давление на насосе должно быть не менее 1,5 кгс/см<sup>2</sup>), давление масла в двигателе (по контрольной лампочке), а также следить за тем, чтобы всасывающая сетка была полностью погружена в воду.

*По окончании работы с мотопомпой необходимо:*

§ уменьшить давление на выходе из насоса до 2-3 кгс/см<sup>2</sup>;

§ выключить сцепление, установив рукоятку сцепления в положение "0";

§ уменьшить обороты двигателя, переведя гашетку управления дроссельной заслонкой в нижнее положение;

§ открыть сливной краник и слить воду из внутренней полости насоса, а при эксплуатации в зимний период – также слить воду из теплообменного аппарата (специального радиатора) двигателя;

§ отсоединить всасывающие и напорные рукава;

§ проверить уровень охлаждающей жидкости в системе охлаждения двигателя и уровень масла в картере двигателя и шарикоподшипниковом узле насоса;

§ устранить все дефекты, замеченные во время работы мотопомпы.

В начальный период эксплуатации для приработки трущихся деталей мотопомпа должна пройти предварительную обкатку в течении 30 часов на режимах, указанных в таблице 5.15.

Таблица 5.15

Режимы обкатки МП-13/80 "Гейзер"

Давление на выходе из насоса, кгс/см <sup>2</sup>	Подача насоса, л/с	Продолжительность режима, час
3-4	3-6	10
5-6	3-6	10
6-8	6-8	5
6-8	8-10	5

*После обкатки мотопомпы необходимо:*

§ заменить масляный фильтр и масло в двигателе;

§ отрегулировать обороты холостого хода двигателя;

§ подтянуть гайки шпилек крепления головки к блоку цилиндров двигателя;

§ проверить крепление генератора, специального радиатора, опор двигателя, системы выпуска выхлопных газов и картера сцепления к двигателю;

§ проверить и при необходимости отрегулировать натяжение приводного ремня вентилятора.

### **Техническое обслуживание**

Для обеспечения безотказности работы предприятие-изготовитель пожарной мотопомпы предусматривается три вида технического обслуживания: ежедневное техническое обслуживание; техническое обслуживание №1 (ТО-1), проводимое через каждые 100 часов работы мотопомпы; техническое обслуживание №2 (ТО-2), проводимое через каждые 200 часов работы мотопомпы.

*При ежедневном техническом обслуживании необходимо:*

§ произвести внешний осмотр мотопомпы на предмет ее комплектности и чистоты, обратив особое внимание на отсутствие подтекания масла, топлива и охлаждающей жидкости;

§ проверить уровень охлаждающей жидкости ("Тосола") в системе охлаждения



двигателя;

§ проверить уровень масла в картере двигателя и шарикоподшипниковом узле насоса;

§ проверить плотность и надежность присоединения проводов к клеммам аккумуляторной батареи;

§ проверить и при необходимости отрегулировать натяжение ремня вентилятора, генератора и водяного насоса двигателя;

§ проверить плавность перемещения гашеток управления заслонками карбюратора.

При техническом обслуживании № 1 необходимо:

§ выполнить работы по ежедневному техническому обслуживанию;

§ проверить надежность крепления стартера, генератора и бензонасоса к двигателю;

§ произвести очистку сетчатого фильтра бензонасоса;

§ проверить, а при необходимости отрегулировать зазоры клапанов двигателя;

§ осмотреть, а при необходимости зачистить контакты прерывателя в распределителе зажигания двигателя;

§ отрегулировать (при необходимости) зазор в прерывателе и проверить установку зажигания;

§ зачистить выводные контакты аккумуляторной батареи и зажимные контакты проводов;

§ проверить уровень и плотность электролита в аккумуляторной батарее.

При техническом обслуживании №2 необходимо:

§ выполнить работы по техническому обслуживанию № 1;

§ произвести замену масляного фильтра и масла в двигателе;

§ провести замену масла в шарикоподшипниковом узле насоса;

§ промыть систему охлаждения двигателя с заменой охлаждающей жидкости.

Наиболее характерные неисправности мотопомпы изложены в таблице 5.16.

Таблица 5.16

Возможные неисправности МП-13/80 “Тейзер” и методы их устранения

Наименование неисправностей, её внешнее проявление	Вероятная причина	Метод устранения
1	2	3
Вакуумная система не обеспечивает заполнение всасывающей линии и насоса водой	Открыт сливной кран.	Закрыть кран.
	Всасывающая линия не герметична.	Проверить наличие уплотнительных манжет в соединительных головках и состояние всасывающих рукавов.
	Всасывающая сетка не полностью погружена в воду.	Погрузить сетку не менее, чем на 0,5 м.
Вакуумная система не обеспечивает заполнение всасывающей линии и насоса водой	Мембраны вакуумного насоса загрязнены или изношены. Засорена всасывающая сетка.	Очистить мембраны, проверить и при необходимости заменить. Очистить всасывающую сетку.
	Расслоение всасывающих рукавов.	Заменить неисправные рукава.

1	2	3
При работе насоса происходит частое включение и отключение вакуумного насоса	Срыв напора в результате недостаточного заглубления всасывающей сетки	Погрузить сетку не менее чем на 0,5 м.
При работе насоса снизилась подача, стрелка мановакуумметра сильно колеблется	Засорение всасывающей сетки	Очистить всасывающую сетку
	Подача насоса превышает допустимую величину для данной высоты всасывания	Уменьшить подачу насоса
При работе насоса наблюдаются стуки и вибрация	Ослабли болты крепления насоса	Подтянуть болты
	Изнюшены подшипники вала насоса	Заменить подшипники
	Повреждены рабочие колеса насоса	Заменить рабочие колеса
	В полость насоса попали посторонние предметы	Удалить посторонние предметы
Из дренажного отверстия струйкой течет вода	Нарушение герметичности торцевого уплотнения	Заменить уплотнение

**Примечание:** неисправности приводного двигателя и его агрегатов изложены в руководствах по эксплуатации двигателей ВАЗ 11113 и ВАЗ 2108.

В течение последнего времени ЗАО “Пожгидравлика” (г. Миас Челябинская обл.) освоил выпуск новых пожарных мотопомп нормального (МНП-800/80) и высокого (МНПВ-90/300) давления с двигателями “Хонда”.

Мотопомпы оснащены ручными системами вакуумирования и дозирования пенообразователя (см. рис. 5.48), что упрощает конструкцию насосных агрегатов и повышает их надёжность.



Рис. 5.48. Пожарная мотопомпа нормального давления МНП-800/80 (слева) и мотонасосный пожарный агрегат высокого давления МНПВ-90/300 (справа)

В таблице 5.17 представлены основные технические данные пожарных мотопомп МНПВ-90/300 и МНП-800/80.

Таблица 5.17

## Технические характеристики мотопомп, выпускаемых ЗАО “Пожгидравлика”

Наименование показателей	Значения	
	МНПВ-90/300	МНП-800/80
1	2	3
тип насоса	Пожарный насос: центробежный четырехступенчатый с осевым подводом первой ступени и отводящими устройствами (направляющими аппаратами) лопаточного типа	центробежный двухступенчатый с осевым подводом первой ступени и отводящими устройствами (направляющими аппаратами) лопаточного типа
номинальная подача, л/мин	90	800
номинальный напор, м	300	80
максимальное рабочее давление на входе в насос, МПа	0,6	
наибольшая геометрическая высота всасывания, м	3,5	7,5
подача насоса при работе с максимальной геометрической высоты всасывания и номинальном напоре, л/мин	90	400
количество и условный проход присоединенных патрубков: всасывающего, мм	1x80	1x80
напорных, мм	1x20	2x66
Вакуумная система водозаполнения:		
тип вакуумного насоса	встроенный, шибберного типа, с электроприводом и ручным управлением	
максимальное разрежение, создаваемое вакуумным насосом в полости центробежного насоса, кг/см <sup>2</sup>	0,8	
время заполнения насоса с наибольшей геометрической высоты всасывания, с	20	30
Система дозирования пенообразователя:		
тип системы	Ручная	
уровень дозирования пенообразователя, %	3-6	1,5-6
Приводной двигатель:		
марка двигателя	GX670-TXF4 “Хонда” (Япония)	
тип двигателя	карбюраторный, V-образный, 4-тактный с центробежным ограничителем оборотов	
максимальная мощность при количестве оборотов коленчатого вала 3600 об/мин, кВт	17,6	
вид топлива	бензин АИ-92	
расход бензина на номинальном режиме работы насоса, л/час	8	
система зажигания	транзисторное магнето	
свечи зажигания	ZGR5A (NGK), J16CR-U(DENSO)	
система охлаждения	принудительный обдув воздухом встроенным вентилятором	
система запуска	электростартер	
напряжение питания электростартера, В	12	
система смазки двигателя	картерная с принудительной циркуляцией масла	
марка масла для смазки двигателя	моторное, минеральное (класс SG или SF по API) вязкостью SAE 10W-30	
объем заливаемого масла в картер двигателя, л	1,9	

1	2	3
источник электроэнергии для запуска двигателя и работы вакуумной системы водозаполнения	аккумуляторная батарея емкостью 45 А ч, напряжением 12 В	
габаритные размеры, мм	600×800×600	950×670×760
масса мотопомпы (сухая), кг	130	125

На вооружении многих подразделений противопожарной службы имеются импортные мотопомпы, применяющиеся как автономно, так и в составе пожарных автомобилей различного назначения. В качестве примера ниже приведены описания наиболее распространённых мотопомп "**Minimax**" и "**FIRE SKID**"

**Мотопомпа пожарная UHP 250 "Minimax" разработана и производится фирмой IVECO-Magirus Brandschutztechnik (Германия).**

Мотопомпа изготавливается в двух основных вариантах:

§ для установки на пожарные автомобили с возможностью подсоединения к посторонней цистерне либо с баком для воды емкостью 125 л (см. рис. 5.49 слева).

§ для использования в качестве самостоятельного агрегата на тележке с баком для воды емкостью 125 л и баком для пенообразователя емкостью 20 л (см. рис. 5.49 справа).



Рис. 5.49 Высоконапорная пожарная мотопомпа UHP 250 "Minimax"

Мотопомпа UHP 250 "Minimax" используется в качестве основного насосного агрегата на пожарном автомобиле АПП-0,3-2(33021).

На мотопомпе установлен водяной насос высокого давления, который способен подавать тонкодисперсную водяную струю или воздушно-механическую пену низкой кратности. Процесс тушения водой под высоким давлением основан на мелкодисперсном распылении воды, которая очень интенсивно охлаждает зону горения, а также снижает концентрацию кислорода возле очага. За счёт напора 25 МПа (~250 кг/см<sup>2</sup>) чрезвычайно мелкие водяные капли вылетают из насадка ствола со скоростью около 200 м/с. Такой водяной туман обладает очень высокой проникающей способностью, и охлаждает даже труднодоступные поверхности, например такие, как обивка сидений или обшивка салона автомобиля. За счёт относительно небольшого расхода (0,4 л/сек) сила реакции струи очень мала, что обеспечивает высокую точность управления стволом-пистолетом. Встроенный пеносмеситель с полуавтоматическим дозатором создает 6-процентную концентрацию водного раствора пенообразователя.

**Рукавная катушка, входящая в комплект мотопомпы,** предназначена для укладки 50 м усиленного рукава, оборудована тормозом, фиксатором и съемной рукояткой для намотки рукава. **Рукав** с внутренним диаметром 8 мм изготовлен из высокоэластичного материала со стальным усилением, его внутренняя и внешняя поверхности защищены от коррозии специальным резиновым покрытием.

**Мотопомпа имеет пульт управления** с ключом зажигания, рычагами управления воздушной и дроссельной заслонками, а также клапаном регулировки давления.

## Основные характеристики мотопомпы UHP 250 "Minimax"

### Габаритные размеры:

- § 980×565×860 мм (стационарная модель с баком для воды);
- § 980×565×550 мм (стационарная модель без бака для воды);
- § 1200×750×1150 мм (передвижная модель с баком для воды).

### Масса:

- § стационарная модель с баком для воды – 150 кг;
- § стационарная модель без бака для воды – 138 кг;
- § передвижная модель с баком для воды – 170 кг.

**Двигатель:** 2-х цилиндровый, 4-тактный бензиновый, V-образный, мощностью 13,2 кВт (при 3600 об/мин) с электростартерной системой пуска, работающей от АКБ 12В/44А;

**Насос:** ультравысокого давления, 3-х цилиндровый, плунжерный с **приводом** через понижающий редуктор производительностью 25 л/мин при постоянном рабочем давлении 25 МПа.

Пожарная мотопомпа модульного типа "**FIRE SKID**" ("Файерскид") производства **IVECO-Magirus Brandschutztechnik** (см. рис. 5.50) применяется для установки на автомобилях первой помощи (в частности на отечественном АПП-0,5-2(33023) модели ПМ-532В), на лесопатрульных автомобилях и на пожарных аварийно-спасательных автомобилях лёгкого класса. Кроме того, эта мотопомпа может устанавливаться на автолестницах (например, DLK-52 "Magirus") в качестве высоконапорного насоса, обеспечивающего работу так называемой системы быстрого реагирования.

Мотопомпа оснащена **насосом** высокого давления **производительностью** 0,8 л/с (50 л/мин) при напоре 4 МПа (~40 кг/см<sup>2</sup>). Насос мембранно-поршневого типа, самовсасывающий, оборудован системой удаления воздуха и контрольным клапаном. Привод насоса осуществляется от 4-тактного **бензинового двигателя** с воздушным охлаждением объемом 327 см<sup>3</sup>, развивающим мощность 9,5 л.с. при 3600 об/мин.

**Полимерный усиленный напорный** рукав длиной 30, 50 или 60 метров оборудован стволом-пистолетом PI-F-B3 с расходом около 0,5 л/с (32 л/мин) и дальностью подачи компактной струи около 17 м, распыленной – около 6 м. **Масса** мотопомпы, оборудованной 400-литровым баком для воды, составляет 540 кг.



Рис. 5.50 Мотопомпа "FIRE SKID" в варианте, устанавливаемом на автомобили первой помощи.

## 6. МОБИЛЬНЫЕ РАДИОСТАНЦИИ

Оперативность выполнения задач, стоящих перед пожарной охраной, требует решения проблемы своевременной передачи информации на всех уровнях управления подразделениями. Радиосвязь занимает одно из ведущих мест в оперативной системе связи пожарной охраны. Она довольно проста в построении, оперативна в организации, экономически эффективна, и в ряде случаев является единственным способом обмена информацией. Осуществляется радиосвязь с помощью электромагнитных волн (радиоволн). Классификация видов радиоволн, принятая в настоящее время, приведена в табл. 6.1.

Таблица 6.1

Классификация видов радиоволн

Номер полосы частотного спектра	Диапазон частот	Диапазон длин волн	Метрическое наименование волн	Обозначение полосы
1	3-30 Гц	100000 - 10000 км	Декамегаметровые	КНЧ (крайне низкие частоты)
2	30-300 Гц	10000 - 1000 км	Мегаметровые	СНЧ (сверхнизкие)
3	300-3000 Гц	1000 - 100 км	Гектокилометровые	ИНЧ (инфранизкие)
4	3-30 кГц	100 - 10 км	Мириаметровые (СДВ - сверхдлинные)	ОНЧ (очень низкие частоты)
5	30-300 кГц	10 - 1 км	Километровые (ДВ - длинные)	НЧ (низкие частоты)
6	300-3 000 кГц	1000 - 100 м	Гектометровые (СВ - средние)	СЧ (средние частоты)
7	3-30 МГц	100 - 10 м	Декаметровые (КВ - короткие)	ВЧ (высокие частоты)
8	30-300 МГц	10—1 м	Метровые (УКВ - ультракороткие)	ОВЧ (очень высокие частоты)
9	300-3000 МГц	100 - 10 см	Дециметровые	УВЧ (ультравысокие частоты)
10	3-30 ГГц	10 - 1 см	Сантиметровые	СВЧ (сверхвысокие частоты)
11	30-300 ГГц	10 - 1 мм	Миллиметровые	КВЧ (крайне высокие частоты)
12	300-3000 ГГц	1 - 0,1 мм	Децимиллиметровые	ГВЧ (гипервысокие частоты)

Радиосвязь используется для связи с подвижными объектами, находящимися на суше и под землей, на воде и под водой, в атмосфере и космическом пространстве. Понятие радиосвязь с подвижными объектами означает радиосвязь между двумя объектами, один из которых или оба движутся либо занимают относительно друг друга случайное положение. Автомобили относятся к подвижным объектам. С помощью радиосвязи на автомобили и с них передаются телефонные и телевизионные сообщения, сигналы управления, проводятся измерение параметров движения и местонахождения автомобилей.

### 6.1. Принципы организации радиосвязи

В Государственной противопожарной службе радиосвязь используется для связи с пожарными автомобилями и подразделениями ГПС, взаимного обмена сообщениями на месте пожара и проведения аварийно-спасательных работ, дублирования (резервирования) проводных каналов связи. Радиосвязь организуется применительно к местным условиям с учетом тактико-технических возможностей применяемых радиостанций и электромагнитной обстановки в регионе<sup>26</sup>.

В пожарной охране для организации радиосвязи в основном применяются ультракоротковолновые (УКВ) с частотной модуляцией (ЧМ) радиостанции, которые

<sup>26</sup> Электромагнитная обстановка в регионе определяется электромагнитной совместимостью радиоэлектронных средств, применяемых в данном регионе.



подразделяются на стационарные, автомобильные (возимые), носимые. Стационарные радиостанции устанавливаются на центрах управления силами (ЦУС), центральных пунктах пожарной связи (ЦППС), пунктах связи отрядов (ПСО), пунктах связи частей (ПСЧ) и отдельных постах, автомобильные – на пожарных автомобилях. Носимые и автомобильные радиостанции, с учетом возможностей их применения в движении, относятся к мобильным средствам связи.

Радиосвязь может быть построена в симплексном или дуплексном режимах.

Симплексный режим работы – это режим, при котором передача и прием возможны попеременно в каждом направлении. Структурная схема организации радиосвязи в одночастотном симплексном режиме представлена на рис. 6.1 слева. Радиостанция с приема на передачу может переключаться вручную с помощью переключателя или автоматически от голоса абонента. В симплексном режиме для приема и передачи могут использоваться одна рабочая частота (одночастотный симплекс) или две (двухчастотный симплекс).

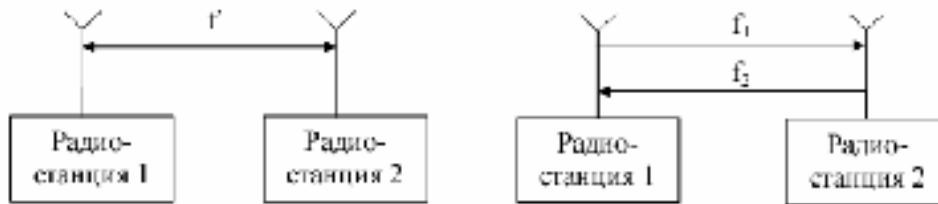


Рис. 6.1 Структурная схема организации радиосвязи в одночастотном симплексном режиме (слева) и в дуплексном режиме (справа)

$f$  – рабочая частота приемников и передатчиков 1-й и 2-й радиостанций;

$f_1$  – рабочая частота передатчика радиостанции 1 и приемника радиостанции 2;

$f_2$  – рабочая частота передатчика радиостанции 2 и приемника радиостанции 1.

Дуплексный режим работы – это режим, при котором передача и прием возможны одновременно в обоих направлениях. При этом не требуется переключения тангентой из режима приема в режим передачи, как в симплексном режиме. В дуплексном режиме используют разные частоты для приема и передачи. Структурная схема организации радиосвязи в дуплексном режиме представлена на рис. 6.1 справа. В подразделениях ГПС используется в основном двухсторонняя симплексная радиосвязь, организуемая по сетевому принципу.

Радиосеть образуется при работе общими радиоданными трех и более радиостанций. Радиоданные состоят из:

- § номера радиосети;
- § наименования органа, которому принадлежит радиостанция данной радиосети;
- § состава радиосети;
- § названий мест расположения радиостанций;
- § типов радиостанций;
- § позывных радиостанций;
- § рабочей и резервной частот;
- § времени работы радиостанций.

Если общими радиоданными работают только две радиостанции, то это радионаправление (см. рис. 6.2) и оно является частным случаем радиосети. В каждом радионаправлении и в каждой радиосети одна из радиостанций является главной.

Условное изображение радиосети, состоящей из одной стационарной, двух автомобильных и трех носимых радиостанций, приведено на рис. 6.2.

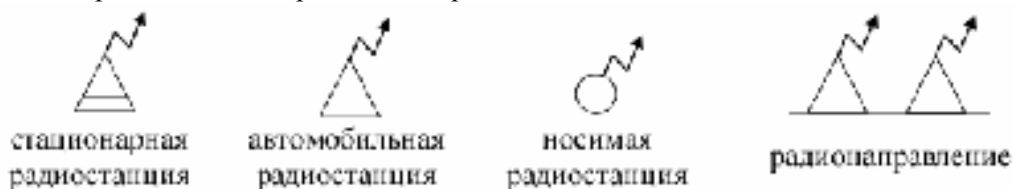




Рис. 6.2. Условные графические изображения средств связи

## 6.2. Технические характеристики, состав комплектов и принцип работы мобильных радиостанций

В настоящее время в пожарной охране применяются как отечественные радиостанции («Виола», «Сапфир», «Гранит», «Сигнал» и др.), так и радиостанции зарубежных фирм (Motorola, Vertex, Standard, Kenwood и др.).

Все типы радиостанций имеют несколько вариантов исполнения. Например, радиостанции типа «Виола» имеют следующие варианты исполнения: «Виола-Ц» – центральная; «Виола-АС» – абонентская стационарная; «Виола-АП» – абонентская для установки на пожарных автомобилях; «Виола-АА» – абонентская для установки на оперативных автомобилях; «Виола-Л» – линейная (ретранслятор); «Виола-АМ» – абонентская мотоциклетная; «Виола-Н» – носимая.

Основные технические характеристики некоторых типов носимых и автомобильных радиостанций приведены в табл. 6.2 и 6.3.

Таблица 6.2

Основные технические характеристики носимых радиостанций

№ п/п	Параметры и функциональные возможности	Тип радиостанций				
		Виола-Н	Сигнал-402	Гранит-Р33П-1	GP-300 (Motorola)	GP-340 (Motorola)
1	2	3	4	5	6	7
1.	Диапазон рабочих частот, МГц	148 - 149 или 172 - 173	146 - 174	146 - 174	146 - 174	136 - 174
2.	Количество каналов	4	16	10 + 1	2, 8, 16	16
3.	Разнос частот между соседними каналами, кГц	25	25	12,5 / 25	12,5 / 25	12,5 / 25
4.	Чувствительность приемника (при отношении сигнал/ шум 12 дБ), мкВ	1,2	0,35	0,16	нет данных	0,25
5.	Мощность передатчика (макс. мощность / пониженная мощность), Вт	1	2,3 / 0,7	5,0 / 2,0 / 0,5	5,0 / 1,0	5,0 / 1,0
6.	Сканирование каналов	нет режима сканирования	нет режима сканирования	нет режима сканирования	+	+

1	2	3	4	5	6	7
7.	Время непрерывной работы радиостанции, (при соотношении времени работы в режимах «дежурный прием»: «прием»: «передача»), час	8 (8 : 1 : 1)	8 (8 : 1 : 1)	8 (8 : 1 : 1)	8 (90 : 5 : 5)	8 (90 : 5 : 5)
8.	Масса, г	1300	670	420	510	508
9.	Габаритные размеры, мм: высота ширина глубина	226 80 46	170 72 43	112 54 37	140 58 42	137 57,5 40

Таблица 6.3

Основные технические характеристики автомобильных радиостанций

№ п/п	Параметры и функциональные возможности	Тип радиостанции				
		Виола-АП	Сигнал-201А	Гранит-Р23	GM-300 (Motorola)	GM-340 (Motorola)
1.	Диапазон рабочих частот, МГц	148 - 149 или 172 - 173	148 - 173	146 - 174	136 - 174	136 - 174
2.	Количество каналов	40	120	100	8 или 16	6
3.	Разнос частот между соседними каналами, кГц	25	25	12,5 / 25	12,5 / 25	12,5 / 20 / 25
4.	Чувствительность приемника (при отношении сигнал/шум 12 дБ), мкВ	1,2	0,5	0,2	нет данных	0,3
5.	Мощность передатчика, Вт	8	10	20	1 - 25	25
6.	Сканирование каналов	нет режима сканирования	нет режима сканирования	+	+	+
7.	Масса приемопередатчика радиостанции, кг	3,0	2,8	3,95	1,7	1,4
8.	Габаритные размеры, мм: ширина глубина высота	230 230 70	178 230 48	145 254 73	178 198 51	177 176 56

В состав радиостанции входят, как правило, приемопередатчик, антенна, источник питания (малогабаритный аккумулятор для питания носимой радиостанции, автомобильный аккумулятор – для автомобильной радиостанции<sup>27</sup>) и эксплуатационная документация. Кроме этого в состав радиостанций могут входить зарядные устройства, пульта управления и различные аксессуары, например, манипулятор.

На рис. 6.3 представлена блок-схема радиостанции, состоящей из приемника и передатчика.

Радиостанция работает в двух основных режимах: приема и передачи. При работе радиостанции в режиме приема радиосигнал, принятый антенной, через антенный блок

<sup>27</sup> Автомобильный аккумулятор в комплект радиостанции не входит



Рис. 6.3 Блок-схема радиостанции

поступает на усилитель высокой частоты (УВЧ). УВЧ предназначен для усиления принятого сигнала до уровня, при котором возможно качественное его демодулирование, а также для обеспечения необходимой избирательности приемника. Демодулятор преобразует принятый высокочастотный модулированный сигнал в сигнал низкой частоты, поступающий на вход усилителя низкой частоты (УНЧ), который усиливает его до значения, обеспечивающего нормальную работу оконечного воспроизводящего устройства – громкоговорителя (Гр).

При работе радиостанции в режиме передачи звуковые сигналы, поступающие на микрофон (Мкф), преобразуются в электрические сигналы звуковой частоты. УНЧ усиливает данные электрические сигналы до уровня, необходимого для работы модулятора. Модулятор осуществляет перенос электрических сигналов звуковой частоты на несущую (рабочую) частоту передатчика (модуляцию несущей частоты передатчика сигналами звуковой частоты). Усилитель мощности (УМ) предназначен для создания в антенне заданного уровня мощности высокочастотных колебаний (выходной мощности передатчика).

Синтезатор частот вырабатывает высокочастотные сигналы, необходимые для работы приемника и передатчика.

Для современных УКВ ЧМ радиостанций можно выделить следующие основные режимы работы (приема и передачи):

- § дежурный прием;
- § прием с включенным подавителем шумов;
- § прием с выключенным подавителем шумов;
- § передача тонального вызова;
- § передача сообщения.

### 6.3. Носимые радиостанции.

#### РАДИОСТАНЦИЯ «Виола-Н»

Носимая УКВ ЧМ радиостанция «Виола-Н» предназначена для организации связи в одночастотном симплексном режиме с однотипными радиостанциями, а также с подвижными и стационарными УКВ ЧМ радиостанциями «Виола», «Пальма», «Сапфир» и др., работающими на соответствующих частотах. Кроме того, радиостанция может быть выполнена для работы в двухчастотном симплексном режиме через ретранслятор.

Основные технические характеристики радиостанции «Виола-Н» приведены в табл. 6.2.

Действующий комплект радиостанции (см. рис. 6.4) состоит из: манипулятора 1; антенны гибкой 2; аккумуляторной батареи 3; основания 4; ремня 5; приемопередатчика 6; антенны спиральной 7. Вспомогательный комплект радиостанции

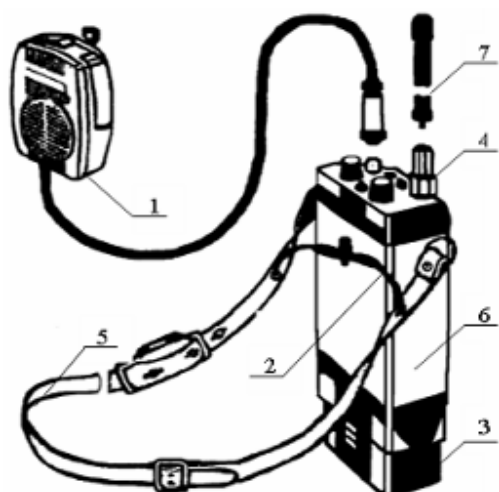


Рис. 6.4 Действующий комплект радиостанции «Виола-Н»

- 1 – манипулятор;
- 2 – гибкая антенна;
- 3 – аккумуляторная батарея;
- 4 – основание;
- 5 – ремень для переноски;
- 6 – приемопередатчик;
- 7 – спиральная антенна.

«Виола-Н» комплектуется зарядным устройством «Ромашка-ЗУ», предназначенного для заряда аккумуляторной батареи питания радиостанции (заряд разряженной батареи происходит за 15 часов).

При работе радиостанции используются органы управления и индикация, расположенные на приемопередатчике и манипуляторе (см. рис. 6.5 и рис. 6.6).

Разъем 1 (см. рис.6.5) предназначен для подключения манипулятора. Переключатель 2 служит для переключения тонального вызова. В положении «1» передается групповой тональный вызов с частотой 2100 Гц, предназначенный для перевода из режима дежурного приема в режим приема центральных радиостанций «Виола-Ц». В положении «2» передается

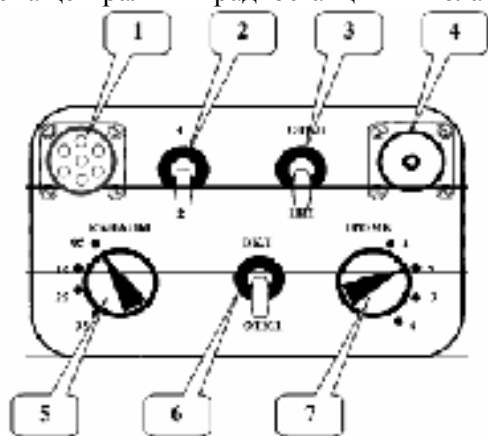


Рис. 6.5 Органы управления радиостанцией «Виола-Н»

- 1 – разъем подключения манипулятора;
- 2 – переключатель тонального вызова;
- 3 – переключатель подавителя шумов;
- 4 – антенный разъем;
- 5 – селектор каналов;
- 6 – выключатель питания;
- 7 – регулятор громкости приёма

групповой тональный вызов с частотой 1450 Гц, предназначенный для перевода из режима дежурного приема в режим приема абонентских радиостанций «Виола-А». Выключатель 3 предназначен для включения шумоподавителя. *Необходимо помнить, что при включении шумоподавителя чувствительность приемника ухудшается, что может привести к уменьшению дальности радиосвязи.* Разъем 4 – антенный. Переключатель 5 используется при установлении каналов радиостанции. Питание радиостанции включается выключателем 6. Ступенчатым регулятором 7 устанавливается громкость приема.

Тангентой 3 на манипуляторе (см. рис. 6.6) включается режим передачи радиостанции. При одновременном нажатии тангенты 1 и тангенты 3 радиостанция передает тональный сигнал. Частота тонального сигнала определяется положением переключателя 2 (см. рис. 6.5) на приемопередатчике. Индикатор 2 (см. рис. 6.6) индицирует разряд аккумуляторной батареи. Срок службы батареи сокращается, если она чрезмерно разрядится, поэтому не

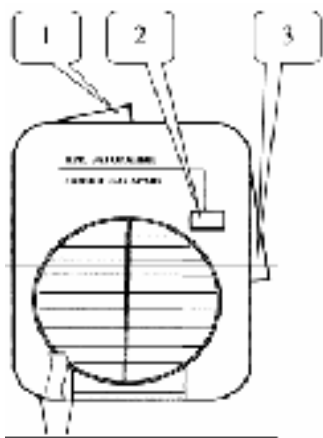


Рис. 6.5 Манипулятор радиостанции «Виола-1»

1, 3 – тангенты;  
2 – индикатор,

следует этого допускать. Если при включении радиостанции в режим передачи загорается индикатор разряда батареи, необходимо заменить батарею питания на заряженную, а использованную сдать на зарядку.

Для подготовки радиостанции к работе необходимо выполнить следующее: присоединить к приемопередатчику батарею питания и манипулятор; к антенному разъему подключить антенну; переключателем 5 КАНАЛЫ (см. рис. 6.5) установить необходимый канал связи; включить радиостанцию, поставив выключатель 6 в положение ВКЛ; проверить наличие шумов приемника, поставив регулятор громкости 7 ГРОМК в максимальное положение (положение «4»), выключатель подавителя шумов 3 – в положение ОТКЛ (если шумы мешают – включить подавитель шумов, установив переключатель 3 в положение ШП). Радиостанция готова к работе, и находится в режиме приема.

Для вызова радиокорреспондента, радиостанция которого находится в дежурном приеме, необходимо одновременно нажать на тангенту 3 ПЕРЕДАЧА и тангенту 1 ТОН манипулятора (см. рис. 6.6). При этом приемопередатчик переводится в режим передачи и частота передатчика модулируется частотой тонального вызова. Далее передачу сообщения радиокорреспонденту производить при нажатой тангенте 3 ПЕРЕДАЧА (тангента 1 ТОН отпущена). Для перехода радиостанции в режим приема необходимо тангенту 3 ПЕРЕДАЧА отпустить.

При работе на предельных расстояниях радиооператор должен ориентировать антенну по наилучшей слышимости при выключенном шумоподавители.

#### РАДИОСТАНЦИЯ «Сигнал-402А»

Носимая УКВ ЧМ радиостанция «Сигнал-402А» (см. рис. 6.7) предназначена для организации радиосвязи с аналогичными носимыми, а также возимыми и стационарными УКВ ЧМ радиостанциями, работающими на соответствующих частотах. Радиостанция работает в одно или двухчастотном симплексе, имеет световую индикацию режимов приема и передачи, индикацию разряда аккумуляторной батареи, 16 фиксированных программируемых 28 каналов связи, произвольно выбираемых в диапазоне 146 – 174 МГц с разносом частот между соседними каналами 25 кГц.

В радиостанции предусмотрен экономичный режим работы (режим дежурного приема), из которого радиостанция автоматически переключается в режим приема по сигналу тонального вызова.

Основные технические характеристики радиостанции «Сигнал-402А» приведены в табл. 6.2.

Действующий комплект радиостанции «Сигнал 402А» (см. рис. 6.7) состоит из приемопередатчика 3, ремня 2 для переноски приемопередатчика на плече, манипулятора 3, спиральной антенны 4 и аккумуляторной батареи 5. В комплект поставки радиостанций кроме вышеперечисленного могут



Рис. 6.7 Действующий комплект радиостанции «Сигнал-402А»  
1 – манипулятор, 2 – ремень, 3 – приемопередатчик, 4 – антенна спиральная, 5 – батарея аккумуляторная.

28 Рабочая частота для любого из каналов может программироваться при помощи компьютера.



входить одноместные или пятиместные зарядные устройства и другие составные части.

Приемопередатчик с аккумуляторной батареей и антенной представляет функционально законченный блок и позволяет осуществлять (без манипулятора) прием и передачу ЧМ сигналов в диапазоне рабочих частот. Органы управления и индикации, используемые при работе радиостанции без манипулятора и с манипулятором, показаны на рис. 6.8 и 6.9 соответственно.

Выключатель питания радиостанции 1 (см. рис. 6.8) совмещен с регулятором громкости. Регулятор громкости ступенчатый на 8 положений, позволяет изменять уровень

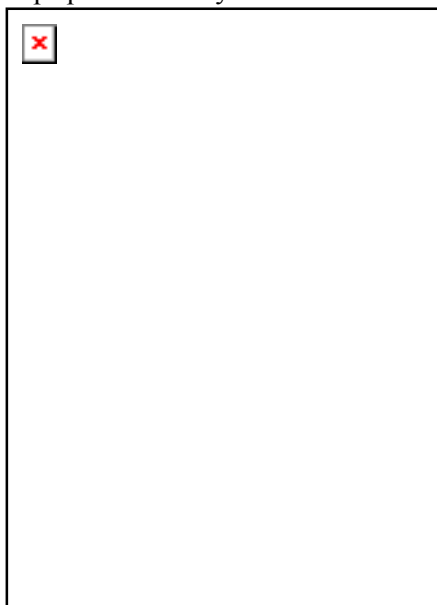


Рис. 6.8 Органы управления и индикации радиостанции «Сигнал-402»

- 1 – выключатель и регулятор;
- 2 – переключатель;
- 3 – разъем подключения антенны;
- 4 – разъем подключения манипулятора;
- 5 – индикатор ПРМ;
- 6 – индикатор ПРД;
- 7 – громкоговоритель;
- 8 – кнопка изменения выходной мощности;
- 9 – кнопка включения подавителя шума;
- 10 – микрофон;
- 11 – кнопка "Передача";
- 12 – кнопка включения режима ДП;
- 13 – кнопка посылки тонального сигнала;
- 14 – стопор;
- 15 – аккумуляторная батарея.

громкости приемника. Переключатель каналов 2 на 16 положений обеспечивает выбор любого из 16 каналов, частоты которых заранее внесены в запоминающее устройство радиостанции. К приемопередатчику подключаются через разъемы 3, 4 спиральная антенна и манипулятор соответственно. Два светодиодных индикатора ПРМ (прием) 5 и ПРД (передача) 6 сигнализируют о состоянии радиостанции (см. табл. 6.4). Звуковые сигналы в радиостанции воспроизводятся громкоговорителем 7. Кнопкой МЩ (мощность) 8 можно уменьшить выходную мощность передатчика до 0,5 Вт, если это не ухудшит качество радиосвязи. Подавитель шума приемника выключается кнопкой ПШ (подавитель шума) 9.

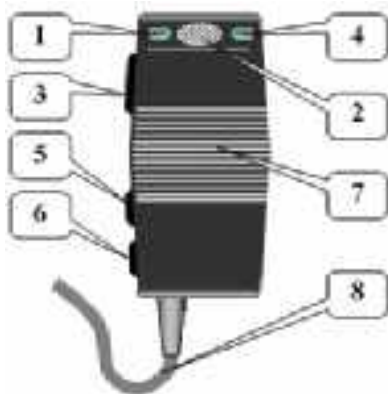


Рис. 6.9 Органы управления и индикации манипулятора радиостанции «Сигнал-402А»

- 1, 4 – индикаторы (светодиоды);
- 2 – микрофон;
- 3 – тангентка;
- 5 – кнопка ТОН;
- 6 – кнопка ДП;
- 7 – громкоговоритель;
- 8 – кабель.

При передаче звуковые сигналы преобразуются в электрические с помощью микрофона 10. Нажатие кнопки ПЕРЕДАЧА 11 обеспечивает перевод радиостанции в режим передачи. Из режима «Прием» в «Дежурный прием» и обратно радиостанция переводится кнопкой ДП (дежурный прием) 12. При посылке тонального сигнала используется кнопка ТОН 13.

Кроме органов управления и индикации на рис. 6.8 показаны разъемы 3, 4, через которые подключаются антенна и манипулятор соответственно, стопор 14 необходим для крепления

аккумуляторной батареи 15 к приемопередатчику.

Манипулятор, подключенный к радиостанции, служит для дистанционного управления радиостанцией, и позволяет переводить радиостанцию из режима приема в режим передачи, включать или выключать режим дежурного приема, посылать сигнал вызова. Два светодиодных индикатора ПРД 1 и ПРМ 4 (см. рис. 6.9) сигнализируют о состоянии радиостанции (см. табл. 6.4).

Таблица 6.4

Значение световой индикации на приемопередатчике и манипуляторе радиостанции «Сигнал 402А».

Состояние индикаторов		Состояние радиостанции
ПРМ	ПРД	
Погашен	Погашен	Дежурный прием
Мигает	Погашен	Дежурный прием, канал занят
Горит	Погашен	Прием
Погашен	Горит	Передача (пониженная мощность), передача вызова
Погашен	Мигает	Передача (номинальная мощность)
Погашен	Погашен	Неисправность передатчика (нажата тангента)
Мигает	Мигает	Разряжен аккумулятор
Горит	Горит	Радиостанция в режиме программирования

Манипулятор содержит встроенные микрофон 2 и громкоговоритель 7. Кроме этого на манипуляторе расположены кнопки ПЕРЕДАЧА 3 (тангента), ТОН 5, ДП 6, назначение которых аналогично назначению одноименных кнопок, расположенных на приемопередатчике.

В радиостанции кроме световой сигнализации имеется звуковая сигнализация. Значение звуковой сигнализации приведено в таблице 6.5.

Таблица 6.5

Значение звуковой сигнализации радиостанции «Сигнал 402А»

Состояние радиостанции	Звуковая сигнализация
Включение радиостанции	3- кратный короткий звуковой сигнал
Включение режима «Прием» или «Дежурный прием» (нажатие кнопки ДП)	Короткий звуковой сигнал
Передача вызова (нажатие кнопки ТОН)	Звуковой сигнал тональной частоты
Выбор уровня мощности (нажатие кнопки МЩ): пониженная мощность номинальная мощность	Короткий звуковой сигнал высокого тона Короткий звуковой сигнал низкого тона
Разряжен аккумулятор	Прерывистый звуковой сигнал
Передача идентификационного номера	Трель

Для подготовки радиостанции к работе необходимо выполнить следующее: подключить антенну, подсоединить аккумуляторную батарею, при необходимости подключить манипулятор (радиостанция может работать без манипулятора).

Включение радиостанции осуществляется поворотом выключателя 1 ВКЛ/ ГРОМК (см. рис. 6.8) по часовой стрелке. При этом раздаётся 3-кратный короткий звуковой сигнал. Ручкой 2 КАНАЛ установить требуемый канал связи, регулятор громкости 1 ВКЛ/ГРОМК – в среднее положение.

Включение (выключение) режима «Дежурный прием» производится нажатием кнопки 12 ДП, при этом звучит короткий звуковой сигнал. В режиме дежурного приема радиостанция находится в режиме экономичного потребления энергии аккумуляторной батареи, все световые индикаторы – погашены. Мигание индикатора ПРМ означает занятость канала.

Для вызова абонента необходимо: убедиться в том, что канал связи свободен (индикатор ПРМ не мигает), нажать кнопку 5 ТОН (см. рис. 6.9) на манипуляторе или кнопку 13 ТОН (см. рис. 6.8) на корпусе радиостанции. Кратковременное нажатие кнопки приведет к посылке вызова длительностью не менее 1 сек., а длительное нажатие кнопки будет определять длительность вызова. Передача вызова сопровождается световой индикацией (горит светодиод ПРД) и в громкоговорителе слышен передаваемый тон. После окончания передачи тонального вызова

радиостанция автоматически отключит режим дежурного приема (индикатор ПРМ светится постоянно) и будет готова для ведения связи. Для передачи сообщения нажать кнопку 11 ПЕРЕДАЧА на радиостанции (или кнопку 3 на манипуляторе) и говорить в направлении микрофона (светодиод ПРД горит). По окончании сообщения отпустить кнопку ПЕРЕДАЧА (индикатор ПРД погаснет, загорится индикатор ПРМ). Закончив связь, целесообразно нажать кнопку ДП на радиостанции или манипуляторе, переведя тем самым радиостанцию в режим дежурного приема. При этом звучит короткий звуковой сигнал, индикатор ПРМ гаснет.

При приеме тонального вызова радиостанция из режима «Дежурный прием» автоматически переводится в режим приема на время 16 сек. В громкоговорителе слышен вызывающий корреспондент (горит светодиод ПРМ). Если отвечать не обязательно, то через 16 сек. радиостанция вернется в режим дежурного приема. При необходимости ответить нажать кнопку ПЕРЕДАЧА (радиостанция автоматически отключит режим дежурного приема). При работе в радиосети совместно с радиостанциями, не имеющими режима дежурного приема, необходимо отключить этот режим на радиостанции «Сигнал 402А». Для чего нажать кнопку ДП (звучит короткий звуковой сигнал, загорается индикатор ПРМ). В дальнейшем, для установления связи не обязательно передавать тональный сигнал вызова.

При недостаточном уровне принимаемого сигнала (при работе на значительных расстояниях от корреспондента, внутри металлических сооружений и т. п.) рекомендуется отключать подавитель шума кнопкой 9 ПШ (см. рис. 6.8). Включение подавителя шума производится повторным нажатием кнопки ПШ.

В случае работы с корреспондентом, находящимся на незначительном удалении (он хорошо слышит вашу радиостанцию), для экономии энергии аккумуляторной рекомендуется уменьшить выходную мощность передатчика до 0,5 Вт, нажав кнопку 8 МЩ (см. рис. 6.8). При этом экономится энергия аккумуляторной батареи. Нажатие кнопки МЩ сопровождается коротким звуковым сигналом высокого тона при установлении режима пониженной мощности или низкого тона при номинальной мощности.

При подключении манипулятора встроенные в радиостанцию громкоговоритель, микрофон и индикаторы отключаются, и начинают работать громкоговоритель, микрофон и индикаторы манипулятора. Кнопки ПЕРЕДАЧА, ДП, ТОН работают одновременно на радиостанции и манипуляторе.

Радиостанция прекращает свою работу при снижении напряжения аккумуляторной батареи до минимально допустимого значения (индикаторы ПРМ и ПРД одновременно мигают, в громкоговорителе раздается прерывистый сигнал). Разряженную аккумуляторную батарею необходимо зарядить автоматическим зарядным устройством в течение 12 часов.

#### РАДИОСТАНЦИЯ «Гранит Р-33П-1»

Портативная УКВ ЧМ радиостанция «Гранит Р-33П-1» предназначена для организации радиосвязи с аналогичными носимыми, а также возимыми и стационарными УКВ ЧМ радиостанциями, работающими на соответствующих частотах. Радиостанция имеет 10 фиксированных программируемых каналов связи и специальный канал связи «С», произвольно выбираемых в диапазоне частот 146-174 МГц с разнесом частот между соседними каналами 12,5 кГц и 25 кГц. Дополнительно имеется один специальный канал связи «С».

Радиостанция состоит из следующих составных частей: приемопередатчика, спиральной антенны и аккумуляторной батареи.

Основные технические характеристики радиостанции «Гранит Р-33П-1» приведены в табл. 6.2. Внешний вид, органы управления и индикации радиостанции показаны на рис. 6.10.

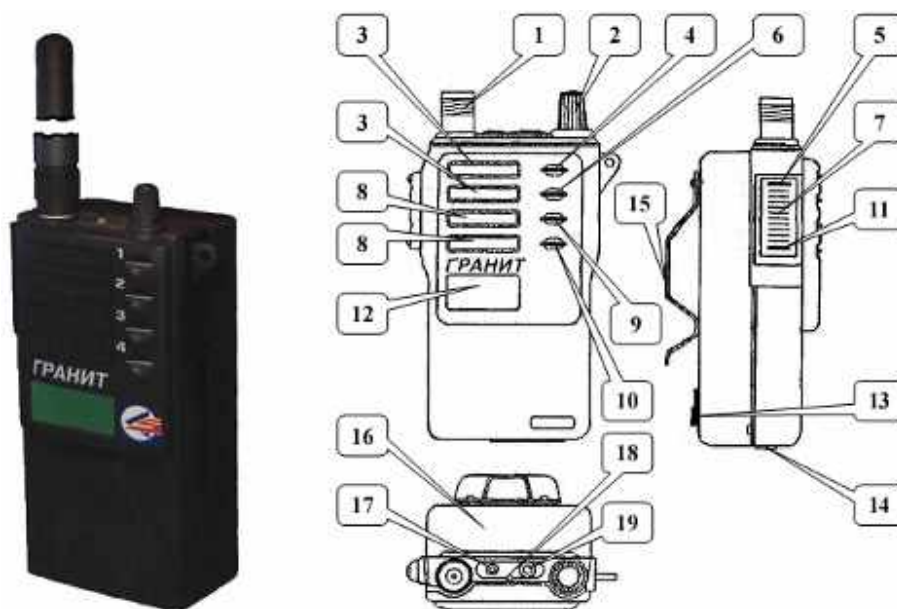


Рис. 6.10 Внешний вид и органы управления и индикации радиостанции «Гранит Р-33П-1»

1, 13, 17, 19 разъем; 2 выключатель и регулятор; 3 громкоговоритель; 4, 5, 6, 7, 9, 10, 11 кнопки; 8 микрофон; 12 экран жидкокристаллический; 14 замок крепления; 15 зажим поясной; 16 батарея аккумуляторная; 18 индикатор.

Выключатель питания радиостанции 2 (см. рис. 6.10) совмещен с регулятором громкости. Регулятор громкости позволяет изменять уровень громкости приемника. Звуковые сигналы в радиостанции воспроизводятся внутренним громкоговорителем 3. С помощью кнопок 4 «+», 6 «-», 9 «С», 10 «Режим» осуществляется переключение каналов, уровня выходной мощности передатчика и настройка режимов работы при программировании радиостанции. Кнопка 5 «Функция» работает только совместно с другими кнопками. Нажатие кнопки 7 «ПЕРЕДАЧА» обеспечивает перевод радиостанции в режим передачи. При передаче звуковые сигналы преобразуются в электрические с помощью внутреннего микрофона 8. Подавитель шума приемника выключается кнопкой 11 «Шумоподавитель». Кнопки передней панели радиостанции блокируются и разблокируются одновременным нажатием кнопок 5 и 4. На жидкокристаллическом экране 12 индицируются товарный знак и наименование производителя, режимы работы и программирования радиостанции. Подсветка жидкокристаллического экрана включается и выключается одновременным нажатием кнопок 2 и 5. Светодиодный индикатор 18 означает: режим передачи - красный; режим приема - зеленый; дежурный прием - индикатор не горит.

Кроме органов управления и индикации на рис. 6.10 показаны: разъем антенный 1, разъем для зарядки аккумуляторной батареи 13, замок крепления аккумуляторной батареи 14, зажим поясной 15 для крепления радиостанции на поясе, батарея аккумуляторная 16, разъемы подключения внешнего микрофона 17 и внешнего громкоговорителя 19.

Для подготовки радиостанции к работе необходимо подключить антенну и подсоединить аккумуляторную батарею. Затем выключателем 2 (см. рис. 6.10), путем поворота по часовой стрелке до щелчка, включить радиостанцию и установить необходимый уровень громкости принимаемого сигнала. Кнопкой 11 включить или выключить подавитель шумов приемника. Установить с помощью кнопок 4 и 6 необходимый канал связи. При необходимости установки специального канала связи «С» нажать кнопку 9. Кнопками 4 и 6 при нажатой кнопке 7 установить необходимую выходную мощность передатчика. Радиостанция готова к работе и находится в режиме приема.

Для передачи сообщения (включения режима передачи) нажать кнопку 7 и говорить в микрофон 8. При отпущенной кнопке 7, радиостанция перейдет в режим приема. Выключается радиостанция поворотом выключателя против часовой стрелки до щелчка.

#### РАДИОСТАНЦИЯ GP- 300 (Motorola)

Носимая УКВ ЧМ радиостанция GP- 300 предназначена для организации радиосвязи с однотипными радиостанциями и радиостанциями такого же класса; также может работать в радиосетях с УКВ ЧМ радиостанциями типа «Пальма», «Сапфир» и д.р., но при этом функции сканирования и 5-тональной сигнализации радиостанции не используются, так как таковые отсутствуют у перечисленных радиостанций.

Радиостанция GP- 300 2, 8 или 16- канальная работает в диапазоне 136 – 174 МГц, имеет режим сканирования<sup>29</sup> и 5-тональную сигнализацию. Состоит из следующих основных частей: приемопередатчика, спиральной антенны и аккумуляторной батареи.

Основные технические характеристики радиостанции GP-300 приведены в таблице 6.2. Внешний вид, органы управления и индикации радиостанции GP-300 показан на рис 6.11.

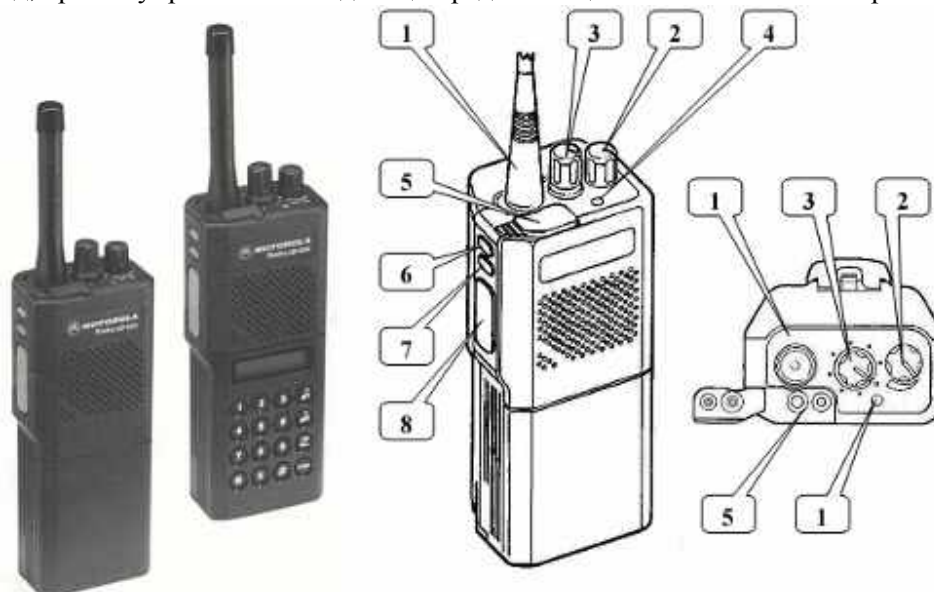


Рис. 6.11 Внешний вид, органы управления и индикации радиостанции GP-300  
1 – антенна; 2 – выключатель радиостанции и регулятор громкости; 3 – переключатель; 4 – светодиодный индикатор; 5 – разъем; 6 – кнопка включения подавителя шумов, 7 – кнопка контроля канала; 8 – тангента.

Включение питания радиостанции производится ручкой 2 (см. рис. 6.11), совмещённой с регулятором громкости. Регулятор громкости позволяет изменять уровень громкости приемника. Переключатель 3 используется для переключения запрограммированных каналов связи. Светодиодный индикатор 4 сигнализирует о следующих событиях: режим передачи – красный; предупреждение о низком заряде аккумулятора (при передаче) – мигающий красный; канал занят – красный в режиме приема; режим сканирования – зеленый мигающий; режим контроля канала – желтый. Кнопкой 6 управляется подавитель шумов. Контроль канала осуществляется с помощью кнопки 7. Тангентой 8 включается режим передачи.

Кроме органов управления и индикации радиостанции на рис. 6.11 показаны антенна 1 и разъем 5 для подключения аксессуаров.

<sup>29</sup> режим сканирования – автоматическое переключение приёмника по определённым (заданным) каналам связи.

Радиостанция GP-300 с помощью звуковых сигналов информирует пользователя об исправности или неисправности радиостанции, разряде аккумулятора, режиме сканирования. Примеры звуковых сигналов радиостанции приведены в табл. 6.6.

Таблица 6.6

Звуковые сигналы радиостанции GP-300

Действие (состояние)	Тип звукового сигнала	Значение звукового сигнала
Включение питания радиостанции	Высокотональный длительный сигнал	Самотестирование радиостанции выполнено успешно
Невыполнение операции (функции)	Низкочастотный сигнал средней длительности	Операция (функция) не выполнена
Состояние батареи питания	Два коротких высокочастотных сигнала	Низкое напряжение питания аккумуляторной батареи
Включение режима сканирования	Один короткий высокочастотный сигнал	Радиостанция начинает сканирование

Для подготовки радиостанции к работе необходимо подключить антенну и подсоединить аккумуляторную батарею. Затем выключателем 2 (см. рис. 6.11), путем поворота по часовой стрелке до щелчка, включить радиостанцию и установить необходимый уровень громкости принимаемого сигнала. Переключателем 3 установить необходимый канал связи. Радиостанция готова к работе и находится в режиме приема.

Для вызова радиокорреспондента (включения режима передачи) нажать тангенту 8 и говорить в микрофон. По окончании вызова отпустить тангенту 8, радиостанция перейдет в режим приема. Выключается радиостанция поворотом выключателя 2 против часовой стрелки.

#### РАДИОСТАНЦИЯ GP-340 (Motorola)

Носимая УКВ ЧМ радиостанция GP-340 предназначена для организации радиосвязи с однотипными радиостанциями и радиостанциями такого же класса; также может работать в радиосетях с УКВ ЧМ радиостанциями типа «Пальма», «Сапфир» и др., но при этом большинство функций радиостанции GP-340 не используются, так как таковые отсутствуют у перечисленных радиостанций.

Радиостанция GP-340 16-канальная может работать в диапазоне 136 - 174 МГц, имеет широкий выбор программируемых функций: расширенные возможности сигнализации, режим сканирования, режим аварийного вызова и т.п. Состоит из следующих основных частей: приемопередатчика, спиральной антенны и аккумуляторной батареи.

Основные технические характеристики радиостанции GP - 340 приведены в табл. 6.2. Внешний вид, органы управления и индикации радиостанции показаны на рис. 6.12.

Включение (выключение) радиостанции и регулировка громкости приема осуществляется выключателем 2 (см. рис. 6.12). Переключатель 3 используется для выбора запрограммированных каналов связи. Назначение кнопок 4, 7, 10, 11 программируется на



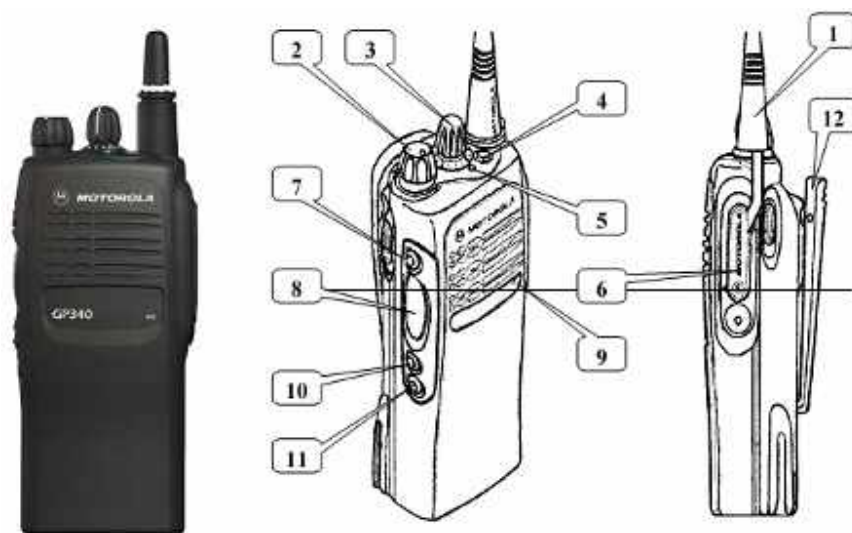


Рис. 6.12 Внешний вид, органы управления и индикации радиостанции GP-340  
 1 – антенна; 2 – выключатель радиостанции и регулятор громкости; 3 – переключатель; 4, 7, 10, 11 – кнопки; 5 – индикатор; 6 – крышка разъема для подключения внешних аксессуаров; 8 – тангента; 9 – микрофон; 12 – поясной зажим.

режимы мониторинга (прослушивание канала), сканирования, переключения мощности передатчика и др. Причем кнопка 7 программируется (как правило) на включение (выключение) режима мониторинга. Светодиодный индикатор 5 показывает следующие события: зеленый – электропитание радиостанции в норме; мигающий зеленый – радиостанция ведет сканирование; красный – режим передачи; мигающий красный – канал занят (в режиме приема); желтый – радиостанция приняла вызов; мигающий желтый – напоминание о полученном вызове; мигающий красный – предупреждение о низком заряде аккумулятора (в режиме передачи). Тангента 8 служит для включения режима передачи.

Кроме органов управления и индикации радиостанции на рис. 6.12 показаны антенна 1 и разъем 6 для подключения аксессуаров (наушников, выносного громкоговорителя, микрофона и других дополнительных устройств).

Наряду со световой индикацией в радиостанции GP - 340 применяется звуковая сигнализация. Звуковые сигналы радиостанции информируют пользователя о поступающих вызовах, активации и отмене функций, электропитании радиостанции и т. п. Как правило, высокие звуковые сигналы являются положительными признаками и используются, например, для информирования пользователя о поступающих вызовах, активации функции и нормальном статусе (например, питание радиостанции в норме). Низкие звуковые сигналы являются отрицательными признаками и используются, например, для информирования пользователя об истечении времени разговора, отмене функции и ненормальном статусе (например, об ошибках).

Для подготовки радиостанции к работе необходимо подключить антенну и подсоединить аккумуляторную батарею. Затем выключателем 2 (см. рис. 6.12), путем поворота по часовой стрелке до щелчка, включить радиостанцию и установить необходимый уровень громкости принимаемого сигнала. Переключателем 3 установить необходимый канал связи. Радиостанция готова к работе и находится в режиме приема.

Для вызова радиокорреспондента соответствующей запрограммированной кнопкой (например, кнопкой 7) перевести радиостанцию в режим мониторинга. Если канал свободен, нажать тангенту 8 и говорить в микрофон. По окончании вызова отпустить тангенту 8, радиостанция перейдет в режим приема. Выключается радиостанция поворотом выключателя 2 против часовой стрелки до щелчка.

## 6.4. Автомобильные радиостанции

### РАДИОСТАНЦИЯ «Виола - АП»

Абонентская УКВ ЧМ радиостанция «Виола - АП» предназначена для организации симплексной связи с радиостанциями многоканальной системы УКВ радиосвязи «Виола», а также с УКВ ЧМ радиостанциями типа «Пальма», «Сапфир» и другими, работающими на соответствующих частотах.

Радиостанция имеет сорок каналов и может работать в поддиапазоне А: 148 -149 МГц или в поддиапазоне Б: 172 - 173 МГц. Питается от аккумуляторной батареи с напряжением 12,0 В с заземленным «минусом».

Основные технические характеристики радиостанции «Виола - АП» приведены в табл. 6.3.

Действующий комплект радиостанции (см. рис.6.13) состоит из подключаемого к приемопередатчику усилителя низкой частоты 1; подключаемого к пульту управления усилителя низкой частоты 2; пульта управления 3; антенны 4; фильтра питания 5; кабеля питания 6; кабеля 7; приемопередатчика 8; распределительного устройства 9; блока микрофона 10.

Органы управления и индикации на корпусе приемопередатчика показаны на рис. 6.14.

Выключатель и регулятор 8 ВКЛ (рис. 6.14) предназначен для включения (выключения) радиостанции и регулировки громкости приема на микрофонную трубку.

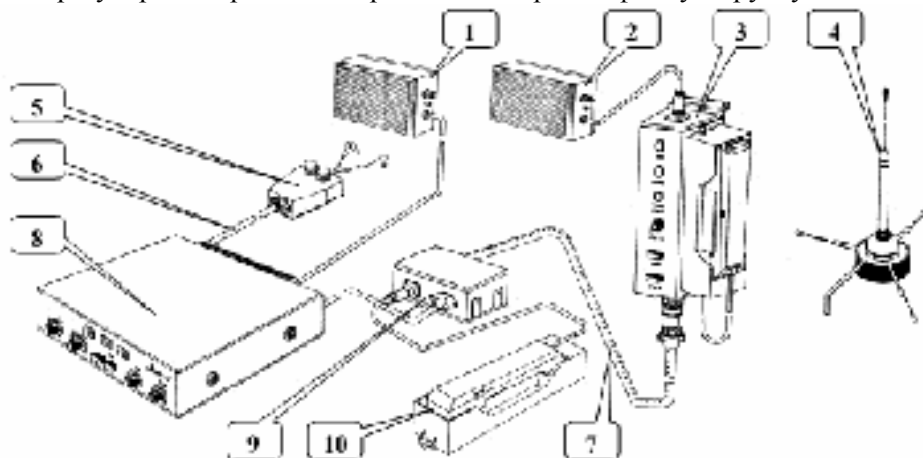


Рис. 6.13. Действующий комплект радиостанции «Виола - АП»  
1, 2 – усилители низкой частоты (УНЧ); 3 – пульт управления; 4 – антенна;  
5 – фильтр питания; 6, 7 – кабели; 8 – приемопередатчик; 9 – распределительное устройство; 10 – блок микрофона.

При включении радиостанции загорится индикатор 3. Переключателями 4 и 5 устанавливается требуемый номер канала (переключатель 4 указывает десятки, а 5 - единицы номера канала). Индикаторы 1 и 2 индицируют включение режимов передачи и приема тонального вызова. Кнопками 6, 7 включаются режимы передачи тональных сигналов ТОН-1 и ТОН-2 для вызова соответственно центральных и абонентских радиостанций, находящихся в дежурном приеме. Выключатель и регулятор 9 ПШ предназначены для включения и установки уровня подавителя шумов.

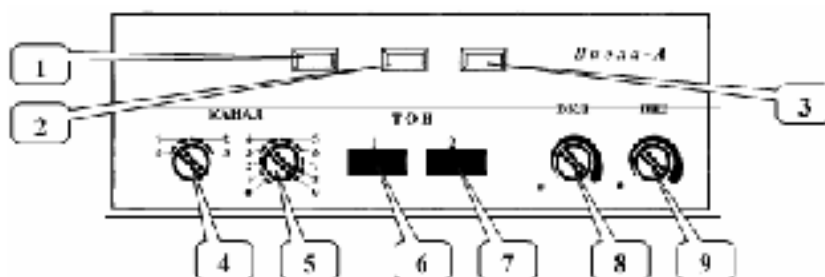


Рис. 6.14. Органы управления и индикации на корпусе приемопередатчика радиостанции «Виола-АП»

1, 2, 3 – индикаторы; 4, 5 – переключатели; 6, 7 – кнопки; 8 – выключатель радиостанции и регулятор громкости, 9 – регулятор шумоподавителя.

Для дистанционного управления радиостанцией «Виола-АП» (например из насосного отсека пожарной автоцистерны) предусмотрен дополнительный пульт управления 3 (см. рис.6.13). Органы управления и индикации на пульте управления радиостанции показаны на рис. 6.15.

Индикатор 1 ВКЛ индицирует о включении пульта управления: пульт включен, если трубка блока микротелефона 10 (см. рис. 6.13) лежит на держателе. При приеме тонального вызова включается индикатор 2 ВЫЗОВ. Режим передачи и состояние канала в режиме дежурного приема индицируется индикатором 3 КАНАЛ ЗАНЯТ. Кнопками 5 и 6 включаются режимы передачи тональных сигналов ТОН-1 и ТОН-2. Тумблером 4 ВКЛ включается усилитель низкой частоты 2 (см. рис. 6.13).

Для подготовки к работе радиостанции, необходимо установить ручками 4 и 5 (см. рис. 6.14) требуемый номер канала в диапазоне 00 - 39. Выключателем и регулятором 8 ВКЛ включить приемопередатчик, установив его при этом в среднее положение. Загорится индикатор 3, и будут слышны собственные шумы приемника в телефоне трубки при снятии ее с держателя и в громкоговорителе УНЧ 1 (см. рис.6.13) при установке его регулятора в среднее положение. Выключателем и регулятором 9 ПШ включить шумоподавитель. Радиостанция готова к работе и находится в режиме приема или дежурного приема (в режиме дежурного приема микротелефонная трубка находится в держателе). В дежурном приеме при приеме ТОН – вызова загорятся индикаторы 1, 2 (см. рис. 6.14) и в громкоговорителе

УНЧ 1 (см. рис. 6.13) будет слышен голос вызывающего абонента в течении 6 – 20 с. Это время необходимо для перехода вызываемой радиостанции в режим приема (вызываемый радиокорреспондент должен снять микротелефонную трубку с держателя).

Для передачи вызова необходимо нажать кнопку 6 ТОН-1 или 7 ТОН-2 (см. рис. 6.14), в зависимости от вызываемого радиокорреспондента, на время не менее 1 секунды. При этом загорится индикатор 1, сигнализирующий о включении радиостанции в режим передачи. Отпустить кнопку ТОН, нажать кнопку на микротелефонной трубке и вызвать требуемого абонента на связь. После чего отпустить кнопку на микротелефонной трубке – радиостанция перейдет в режим приема. Выключается радиостанция поворотом выключателя и регулятора 8 ВКЛ (см. рис. 6.14) против часовой стрелки до щелчка.

При необходимости вести связь с пульта управления 3 (см. рис. 6.13), положить трубку

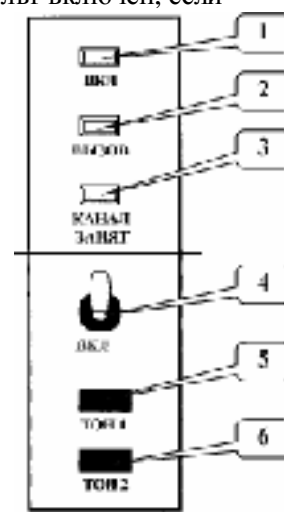


Рис. 6.15. Органы управления и индикации на пульте управления радиостанции «Виола – АП»

1, 2, 3 - индикаторы; 4 – тумблер; 5, 6 кнопки.

блока микрофона 10 на держатель (пульт управления подключится к приемопередатчику). На пульте будет светиться индикатор 1 ВКЛ (см. рис. 6.15). Тумблером 4 ВКЛ. включить УНЧ 2 (см. рис.6.13). Нажать кнопку 5 ТОН-1 или 6 ТОН-2 (см. рис. 6.15), в зависимости от вызываемого радиокорреспондента на время не менее 1 секунды. При этом будет светиться индикатор 3 КАНАЛ ЗАНЯТ, сигнализирующий о включении режима передачи. Далее отпустить кнопку ТОН и снять микрофонную трубку с держателя. Нажать кнопку на микрофонной трубке и вызвать абонента на связь. После чего отпустить кнопку на микрофонной трубке – радиостанция перейдет в режим приема. При приеме тон-вызова будут светиться индикаторы 3 КАНАЛ ЗАНЯТ и 2 ВЫЗОВ, в громкоговорителе УНЧ будет слышен тональный сигнал, а затем голос вызываемого абонента. В радиостанции выполнен приоритет работы с блока микрофона 10 (см. рис. 6.13): при снятии трубки с держателя блока микрофона 10 пульт управления 3 отключается.

### РАДИОСТАНЦИЯ «Сигнал–201А»

УКВ ЧМ радиостанция «Сигнал–201А» (см. рис. 6.16) предназначена для организации симплексной связи с однотипными радиостанциями, а также с УКВ ЧМ радиостанциями типа «Пальма», «Сапфир» и др., работающими на соответствующих частотах.



Рис. 6.16 Комплект радиостанции «Сигнал–201А»

1 – приемопередатчик; 2 – громкоговоритель; 3 – распределительное устройство; 4 – блок микрофона; 5 – кабель антенный; 6 – антенна.

120-канальная радиостанция может работать в диапазоне 148 – 173 МГц, имеет световую индикацию номера набранного канала радиосвязи, обеспечивает прием одной частоты тонального вызова и передачу двух частот тонального вызова, позволяет формировать и передавать свой пятизначный собственный номер, обеспечивает работу в одночастотном и двухчастотном симплексе.

Электропитание радиостанции осуществляется от бортовой сети автомобиля с номинальным напряжением постоянного тока 12 В и заземленным «минусом».

Основные технические характеристики радиостанции «Сигнал–201А» приведены в табл. 6.3.

Комплект радиостанции состоит из: приемопередатчика 1, громкоговорителя 2, распределительного устройства 3, блока микрофона 4, антенного кабеля 5 и антенны 6.

Органы управления и индикации, приемопередатчика радиостанции, показаны на рис. 6.17.

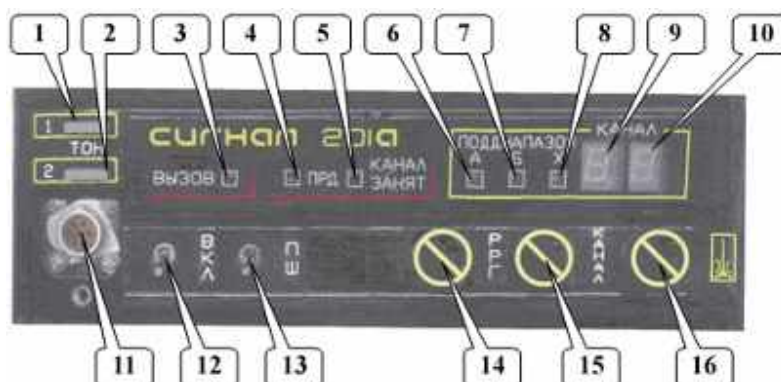


Рис. 6.17 Органы управления и индикации радиостанции «Сигнал–201А»  
 1, 2 – кнопки; 3 – 10 - индикаторы; 11 – разъем; 12 – тумблер включения,  
 13 – тумблер шумоподавителя; 14 – регулятор; 15, 16 – переключатели.

Электропитание радиостанции включается тумблером 12 ВКЛ (см. рис.6.17). Кнопки 1 ТОН-1 и 2 ТОН-2 служат для передачи тональных сигналов (ТОН-1 – для вызова центральных радиостанций, ТОН-2 – для вызова автомобильных, стационарных и носимых радиостанций). Индикатор 3 ВЫЗОВ загорается при приеме тонального сигнала ТОН-2. При переходе радиостанции в режим передачи загорается индикатор 4 ПРД. Если на рабочем канале идет передача, то горит индикатор 5 КАНАЛ ЗАНЯТ. Индикаторы 6, 7, 8 показывают включение поддиапазонов: "А" 148,000 – 148,975 МГц, "Б" 172,000 – 172,975 МГц, "Х" 171,175 – 172,150 МГц соответственно. Номер рабочего канала показывают индикаторы 9, 10. Тумблером 13 ПШ включается подавитель шумов. Регулятор 14 РГГ служит для установки громкости приема. Переключателями 15, 16 устанавливают поддиапазон – десятки номера канала и единицы номера канала соответственно. Разъем 11 предназначен для подключения распределительного устройства.

Для подготовки радиостанции к работе необходимо положить микрофонную трубку в держатель. Тумблер 13 ПШ (см. рис. 6.17) установить в выключенное (нижнее) положение, регулятор громкости 14 РГГ – в среднее положение. Включить электропитание радиостанции тумблером 12 ВКЛ, установив его в верхнее положение. При этом должны загореться индикаторы номера канала 9, 10 и светодиод поддиапазона 6 или 7 или 8. Установить переключателями 15, 16 КАНАЛ требуемый поддиапазон и номер канала. Радиостанция готова к работе, и находится в режиме дежурного приема.

Для передачи вызова нажать кнопку 1 ТОН-1 или 2 ТОН-2 (см. рис. 6.17) в зависимости от вызываемого абонента на время не менее одной секунды. При этом должен загореться индикатор 4 ПРД. Снять микрофонную трубку с держателя, включить режим передачи нажатием кнопки на трубке и вызвать требуемого абонента.

Переход из режима приема в режим передачи и обратно выполняется кнопкой на трубке. Регулятором 14 РГГ установить требуемую громкость, а при уверенном приеме для подавления шумов приемника радиостанции, включить тумблером 13 ПШ шумоподавитель. Окончив связь положить микрофонную трубку в держатель. При этом радиостанция переключится в режим дежурного приема. Выключение радиостанции производится тумблером 12 ВКЛ.

Если в радиостанции вместо микрофонной трубки используется манипулятор, переключение режимов «Дежурный прием» - «Прием» производится переключателем манипулятора. Динамическая головка манипулятора является микрофоном в режиме «Передача» (кнопка манипулятора нажата) и громкоговорителем в режиме «Прием».

#### РАДИОСТАНЦИЯ «Гранит Р-23»

УКВ ЧМ возимая радиостанция «Гранит Р-23» (см. рис. 6.18) предназначена для организации симплексной связи с однотипными радиостанциями и радиостанциями такого же класса.



Рис. 6.18. Внешний вид радиостанции «Гранит Р-23»

Радиостанция может также работать в радиосетях с УКВ ЧМ радиостанциями типа «Пальма», «Сапфир» и др., но при этом некоторые функции радиостанции «Гранит Р-23» не используются, так как таковые отсутствуют у перечисленных радиостанций.

Радиостанция 100-канальная, может работать в диапазоне 136–174 МГц, имеет расширенные возможности сигнализации и режим сканирования. Электропитание радиостанции осуществляется от источника постоянного тока напряжением 12 В с «минусом» на корпусе.

Основные технические характеристики радиостанции «ГРАНИТ Р-23» приведены в таблице 6.3.

Радиостанция состоит из следующих основных частей: приемопередатчика, гарнитуры и антенны.

Органы управления и индикации радиостанции показаны на рис. 6.19.

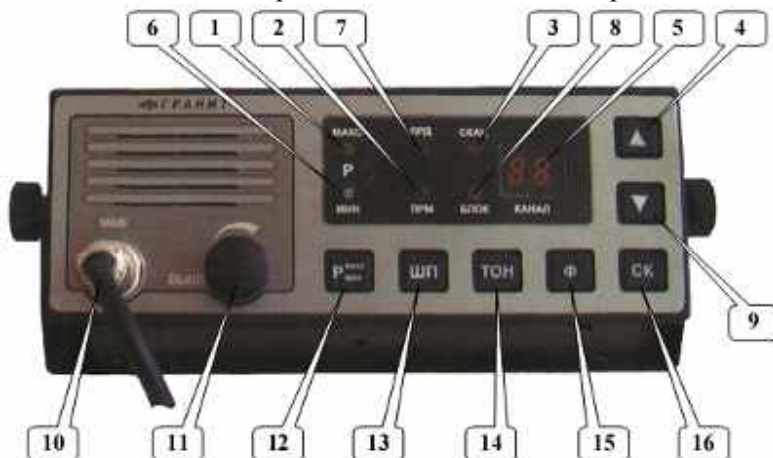


Рис. 6.19 Органы управления и индикации радиостанции «Гранит Р-23»  
 1, 2, 3, 5, 6, 7, 8 – индикаторы; 4, 9, 12, 13, 14, 15, 16 – кнопки;  
 10 – разъем; 11 – ручка включения и регулировки громкости.

Включение-выключение радиостанции и регулировка громкости приема осуществляется ручкой 11 ВКЛ (см. рис. 6.19). Светодиодные индикаторы 1 и 6 Р отображают уровень установленной выходной мощности передатчика МАКС/ МИН ( 5 Вт/ 20 Вт). Светодиод 2 ПРД загорается при включении режима передачи. Режим сканирования индицируется светодиодом 3 СКАН. Кнопками 4, 9 переключаются каналы связи. Индикатор 5 показывает номер канала, на который настроена радиостанция. Режим приема индицируется светодиодом 7 ПРМ. Индикатором 8 БЛОК отмечается блокировка кнопок клавиатуры радиостанции.

Кнопкой 12 устанавливается выходная мощность передатчика (5 или 20 Вт). Кнопкой 13



ШП (при кратковременном нажатии) включается и отключается шумоподавитель. При нажатии кнопки ШП в течении 2 – 3 с включается и отключается режим блокировки клавиатуры. Кнопкой 14 ТОН включается передача тонального вызова. Кнопка 15 Ф многофункциональная служит для выбора тональных вызывных сигналов, включения режима сканирования и изменения режима подсветки клавиатуры. Кнопкой 16 СК осуществляется переключение на служебный канал. На лицевой панели радиостанции имеется разъем 10 МКФ для подключения гарнитуры с манипулятором.

Для подготовки радиостанции к работе необходимо включить электропитание радиостанции путем поворота ручки 11 ВЫКЛ (см. рис.6.19) по часовой стрелке до щелчка. При этом радиостанция находится в режиме дежурного приема и на индикаторе 5 КАНАЛ высвечивается номер канала, на который настроена радиостанция. При приеме сигнала загорается светодиод 7 ПРМ и радиостанция переходит в режим приема (по окончании приема светодиод 7 ПРМ гаснет). Переход в режим передачи осуществляется путем нажатия тангенты гарнитуры, при этом загорается светодиод 2 ПРД. Выключение радиостанции производится ручкой 11 ВЫКЛ.

### РАДИОСТАНЦИЯ GM-300 (Motorola)

Возимая УКВ ЧМ радиостанция GM-300 (см. рис. 6.20) предназначена для организации связи с однотипными радиостанциями и радиостанциями такого же класса, а также может работать в радиосетях с УКВ ЧМ радиостанциями типа «Пальма», «Сапфир» и др., но при этом большинство функций радиостанции GM-300 не используются, так как таковые отсутствуют у перечисленных радиостанций.



Рис. 6.20. Внешний вид радиостанции GM-300

Радиостанция GM-300 8-ми (16-ти) канальная, может работать в диапазоне 136-174 МГц в режимах одночастотного или двухчастотного симплекса, имеет алфавитно-цифровой дисплей, расширенные возможности сигнализации, режим сканирования и другие функциональные возможности. Основные технические характеристики радиостанции GM-300 приведены в таблице 6.3.

Радиостанция состоит из следующих основных частей: приемопередатчика, микрофона и антенны.

Органы управления и индикации радиостанции показаны на рис 6.21.

Включение - выключение радиостанции и регулировка громкости приема осуществляется ручкой 1 (см. рис. 6.21). Кнопками 2 и 8 переключают каналы связи. Индикатор 3 включается при контроле (прослушивании) канала. Индикатор 4 включается при поиске активного канала<sup>30</sup>. При работе радиостанции в режиме передачи горит индикатор 5 или он мигает при занятии канала передатчиком другой радиостанции. Звуковые сигналы в радиостанции воспроизводятся внутренним громкоговорителем 6. Кнопками 9, 10, 11 включаются режимы контроля канала, обнаружения активного канала, отображения запрограммированных меню соответственно. На лицевой панели радиостанции имеется разъем 7 для подключения микрофона.

<sup>30</sup> Активный канал – канал радиосвязи, в котором в данный момент одна из радиостанций находится в режиме передачи

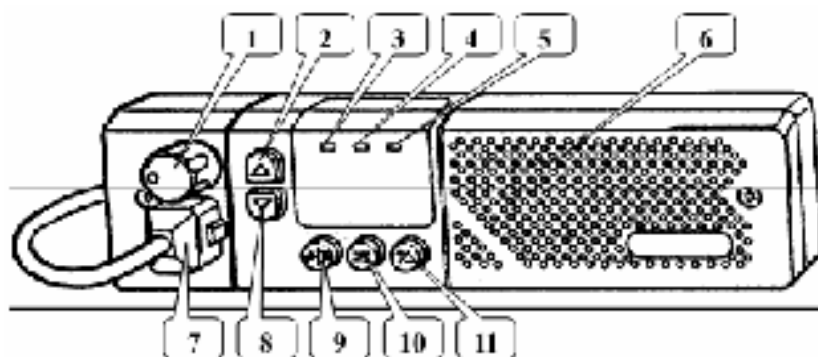


Рис. 6.21 Органы управления и индикации радиостанции GM-300

1 – ручка включения и регулировки громкости; 2, 8, 9, 10, 11 – кнопки; 3, 4, 5 – индикаторы; 6 – громкоговоритель; 7 – разъем.

Для подготовки радиостанции к работе необходимо включить электропитание радиостанции путем поворота ручки 1 (см. рис. 6.21) по часовой стрелке до щелчка. После включения радиостанция производит самоконтроль с выдачей высокотонового звукового сигнала (при исправности радиостанции). На дисплее высвечивается номер канала, на который настроена радиостанция. Для контроля (прослушивания) канала, нажать кнопку 9 или снять микрофон с держателя: в режиме контроля должен постоянно гореть индикатор 3. Радиостанция готова к работе, и находится в режиме приема.

Для включения радиостанции в режим передачи необходимо нажать и держать тангенту микрофона. При этом включится индикатор 5 на время, пока тангента не будет отпущена. Переход из режима передачи в режим приема и обратно производится тангентой микрофона. Выключение радиостанции производится ручкой 1.

Режимы приема и передачи радиостанции GM-300 рассмотрены для варианта радиосетей, в которых отсутствуют такие режимы как «Сканирование», «Вызов», «Быстрый Вызов», «Избирательный Вызов» и т.д.

#### РАДИОСТАНЦИЯ GM-340 (Motorola)

Возимая УКВ ЧМ радиостанция GM-340 (см. рис. 6.22) предназначена для организации



Рис. 6.22 Внешний вид радиостанции GM-340

симплексной связи с однотипными радиостанциями и радиостанциями такого же класса, а также может работать в радиосетях с УКВ ЧМ радиостанциями типа «Пальма», «Сапфир» и др., но при этом большинство функций радиостанции GM-340 не используются, так как таковые отсутствуют у перечисленных радиостанций.

Радиостанция 6-канальная, может работать в диапазоне 136-174 МГц, имеет расширенные возможности сигнализации, режим сканирования, систему шумопонижения и другие

функциональные возможности, позволяющие радиостанции работать в современных системах радиосвязи.

Основные технические характеристики радиостанции GM-340 приведены в табл. 6.3.

Радиостанция состоит из следующих основных частей: приемопередатчика, микрофона и антенны.

Органы управления и индикации радиостанции показаны на рис. 6.23.

Включение - выключение радиостанции и регулировка громкости приема осуществляется ручкой 1 (см. рис. 6.23). Светодиодные индикаторы 2 (слева на право: зеленый, желтый и красный) используются для индикации включения электропитания радиостанции, состояния канала, режимов сканирования, приема селективного вызова. Индикаторы означают следующее: зеленый – успешное включение радиостанции; зеленый мигающий – радиостанция ведет сканирование; красный – радиостанция ведет передачу; красный мигающий в режиме приема – канал занят; желтый – на радиостанцию поступает вызов; желтый мигающий – напоминание о вызове.

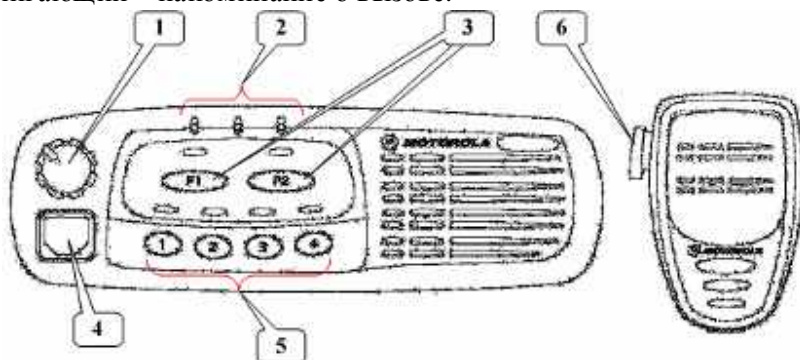


Рис. 6.23 Органы управления и индикации радиостанции GM 340

1 – ручка включения и регулировки громкости; 2 – индикаторы; 3, 5 – программируемые кнопки; 4 – разъем; 6 – тангента.

Кнопки 3 (P1, P2) и 5 (1 - 4) программируются на выбор каналов связи, включение режима сканирования и т.д. Тангентой 6 включается режим передачи. Разъем 4 на лицевой панели радиостанции служит для подключения микрофона.

Радиостанция информирует пользователя звуковыми сигналами о поступающих вызовах, активации и отмене функций, электропитании радиостанции и др. Как правило, высокие звуковые сигналы являются положительными признаками, и используются, например, для информирования пользователя о поступающих вызовах, активации функции, нормальном электропитании радиостанции. Низкие звуковые сигналы являются отрицательными признаками, и используются, например, для информирования пользователя об истечении времени разговора, отмене функции, о ненормальном электропитании и др.

Для подготовки радиостанции к работе необходимо включить электропитание радиостанции путем нажатия ручки 1 (см. рис. 6.23) до щелчка. После чего радиостанция выполняет самотестирование. При успешном выполнении самотестирования радиостанция издает высокотоновый сигнал и загорается зеленый светодиод 2 и индикатор над кнопками (P1, P2, 1 – 4) включенного канала. Отрегулировать громкость путем вращения ручки 1. Радиостанция готова к работе, и находится в режиме приема. Для перехода в режим передачи необходимо нажать тангенту 6 и говорить в микрофон. При передаче непрерывно горит красный индикатор. Переход из режима передачи в режим приема и обратно производится тангентой 6.

Если радиостанция не прошла самотестирования, прозвучит высокий/низкий тональный сигнал, и красный светодиод будет мигать до тех пор, пока радиостанция не будет выключена.

Выбор канала осуществляется соответствующей запрограммированной кнопкой (P1, P2, 1 – 4), в результате чего должен загореться расположенный над этой кнопкой светодиод.

## **6.5. Дисциплина и правила ведения радиосвязи. Техническое обслуживание радиостанций**

Дисциплина связи есть точное и четкое соблюдение личным составом ГПС установленного порядка ведения обмена сообщениями в радиосетях. Она достигается знанием и четким выполнением правил установления связи, ведения переговоров и их регистрации, неукоснительным выполнением требований, регламентирующих эксплуатацию средств связи и установлением контроля за использованием их по назначению. Обмен сообщениями должен быть кратким.

К нарушениям дисциплины связи относятся: передача сведений, не подлежащих оглашению, переговоры частного характера, переговоры с радиокорреспондентами, не назвавшими свои позывные, разглашение позывных и рабочих частот.

С целью поддержания технических средств в постоянной готовности к действию проводится проверка радиосвязи. Проверка радиосвязи осуществляется путем вызова и ответа на вызов. Качество связи оценивается по пятибалльной системе. 5 - отличная связь (помехи не прослушиваются, слова разборчивы), 4 - хорошая связь (прослушиваются помехи, слова разборчивы), 3 - удовлетворительная связь (сильно прослушиваются помехи, разборчивость недостаточна), 2 - неудовлетворительная связь (помехи настолько велики, что слова разбираются с трудом), 1 - прием невозможен.

При плохой слышимости и неясности труднопроизносимые слова передаются по буквам, при чем каждая буква передается отдельным словом согласно следующей таблице:

А	Анна	Л	Леонид	Ц	Цапля
Б	Борис	М	Михаил	Ч	Человек
В	Василий	Н	Николай	Ш	Шура
Г	Григорий	О	Ольга	Щ	Щука
Д	Дмитрий	П	Павел	Э	Эхо
Е	Елена	Р	Роман	Ю	Юрий
Ж	Женя	С	Семен	Я	Яков
З	Зинаида	Т	Татьяна	Ы	Еры
И	Иван	У	Ульяна	Ь	Мягкий знак
Й	Иван краткий	Ф	Федор	Ъ	Твердый знак
К	Константин	Х	Харитон		

Установление радиосвязи осуществляется по форме: «Ангара! Я Сокол! Отвечайте», «Сокол! Я Ангара! Прием!».

При необходимости передачи сообщений вызывающий абонент после установления связи передает его по форме: «Ангара! Я Сокол! Примите сообщение» (далее следует текст), « Я Сокол, прием!» О приеме сообщения дается ответ по форме: «Сокол! Я Ангара (повторяется текст сообщения), Я Ангара, прием!»

Об окончании связи оператор уведомляет словами: «Конец связи». Передача должна вестись неторопливо, отчетливо, внятно. Говорить надо полным голосом, но не кричать, так как от крика нарушается ясность и четкость передачи.

Все радиостанции должны работать только на отведенных им частотных каналах. Работа на других частотных каналах, за исключением случаев вхождения в радиосети служб жизнеобеспечения запрещается.

Позывные радиостанций назначаются. Применение произвольных позывных категорически запрещается. Прежде чем начать передачу радиокорреспондент путем прослушивания на частоте своего передатчика должен убедиться в том, что данная частота не занята другими абонентами сети.

Вмешиваться в радиообмен между двумя радиостанциями разрешается только главным радиостанциям и радиостанциям, работающим на месте пожара, аварий для вызова дополнительных сил и объявления повышенного номера пожара.

*Техническое обслуживание (ТО) радиостанций* проводится с целью поддержания их технических и эксплуатационных характеристик.

Объем и периодичность выполнения мероприятий по техническому обслуживанию определяются специальными инструкциями по техническому обслуживанию.

В пожарной охране установлена следующая периодичность технического обслуживания: ТО № 1 – ежедневное; ТО № 2 – еженедельное; ТО № 3 – квартальное; ТО № 4 – сезонное.

ТО № 1 проводится на радиостанциях, работающих непрерывно или с перерывами не более одних суток, личным составом (пользователями радиостанций) при приеме и сдаче дежурства и предусматривает выполнение следующих основных работ: внешний осмотр, состоящий из проверки состояния корпуса, нет ли на нем царапин, пробоин, вмятин, повреждений окраски и покрытий; состояния переключателей, четкость надписей и обозначений; состояния разъемов, контактных клемм, индикаторов, гарнитуры; чистку радиостанции без вскрытия, путем удаления пыли и грязи с корпуса и составных блоков; проверку надежности креплений и всех соединений; проверку работоспособности радиостанции в эксплуатируемых режимах.

ТО № 2 проводится на радиостанциях, работающих непрерывно или с перерывами более одних суток (допускается выключение радиостанции на период выполнения работ по обслуживанию при соответствующем согласовании) личным составом, за которым закреплены эти радиостанции.

ТО № 2 предусматривает выполнение на радиостанциях следующих основных работ: работу в объеме ТО № 1; проверку и при необходимости чистку контактов соединительных разъемов без вскрытия блоков и монтажа; смазку вращающихся элементов без вскрытия блоков; проверку работоспособности аппаратуры во всех режимах по встроенным приборам и индикаторам.

ТО № 3, ТО № 4 предусматривает выполнение на радиостанциях мероприятий, требующих соответственной профессиональной технической подготовки. Работы в объеме ТО № 3, ТО № 4 выполняются специалистами службы связи пожарной охраны.

## **7. ЭКСПЛУАТАЦИЯ ПОЖАРНЫХ АВТОМОБИЛЕЙ**

В отличие от автомобилей обычного назначения пожарные автомобили эксплуатируются в особых, можно сказать более «жестких» условиях. Цель технической эксплуатации пожарных автомобилей – максимальная реализация их потенциальных свойств, при движении в оперативном режиме и обеспечении основных действий на пожаре и при проведении аварийно – спасательных работ.

Эксплуатация пожарного автомобиля состоит из двух основных режимов: ожидание и использование по назначению. Режим использования пожарного автомобиля включает:

- § выезд и следование к месту вызова;
- § развёртывание средств;
- § ликвидацию горения и выполнение специальных работ;
- § свёртывание средств;
- § следование в часть.

При выезде и следовании к месту вызова холодный двигатель пожарного автомобиля эксплуатируется с максимально возможной нагрузкой на форсированных режимах, что, несомненно, увеличивает его износ, снижая при этом его долговечность.

При ликвидации горения двигатель автомобиля работает в стационарном нагрузочном режиме – приведение в действие пожарного насоса. В зависимости от потребляемой стационарной мощности тепловое состояние агрегатов может быть нормальное или повышенное.

Особенностями эксплуатации пожарных автомобилей являются также частые пуски механизмов с целью проверки их работоспособности, прогрев механизмов в движении, отсутствие

установившихся режимов работы двигателя при подаче воды насосом.

Таким образом, в агрегатах пожарных автомобилей более интенсивно по сравнению с обычными транспортными автомобилями проходят процессы, предопределяющие снижение их работоспособности. В результате техническое состояние пожарного автомобиля неизбежно ухудшается, снижается его надёжность.

Для поддержания парка пожарных автомобилей в исправном состоянии осуществляется комплекс технических и организационных мероприятий, который можно разделить на две группы: техническое обслуживание и ремонт.

Организация и проведение технических обслуживаний и ремонтов пожарных автомобилей регламентированы приказом МВД РФ № 34 от 24.01.96, который утверждает "Наставление по технической службе ГПС МВД России".

## 7.1. Требования к исправному пожарному автомобилю

Находящийся в расчёте пожарный автомобиль должен быть в исправном состоянии. Исправное техническое состояние пожарного автомобиля должно обеспечить его безопасность при движении в оперативном режиме и безотказность при работе на пожаре и выполнении аварийно-спасательных работ.

*Технически исправный пожарный автомобиль должен отвечать следующим основным требованиям:*

§ быть чистым, исправным, отрегулированным, смазанным и заправленным положенными эксплуатационными материалами;

§ двигатель должен легко запускаться стартером, и устойчиво работать при различной частоте вращения коленчатого вала;

§ свободный ход педалей, рычагов управления и рулевого колеса должен быть в пределах нормы;

§ сцепление не должно «вести» или «пробуксовывать»;

§ тормоза должны обеспечивать одновременное плавное торможение колёс и остановку пожарного автомобиля на установленном для данной модели тормозном пути; торможение пожарного автомобиля с гидравлическим приводом тормозов обеспечивается при одном нажатии на педаль;

§ углы развала и схождения колёс должны соответствовать установленным нормам;

§ сигнал-сирена, электрзвучовой сигнал, стоп-сигнал, указатели поворотов, фары, подфарники, прожектора, плафоны, стеклоочистители и все контрольные приборы на щитке приборов и в насосном отделении должны быть исправными;

§ крепление агрегатов пожарного автомобиля и пожарно-технического вооружения должно быть надёжным;

§ система управления пожарным насосом должна быть исправной;

§ пожарный насос должен исправно (без посторонних шумов) работать на всех режимах, быть герметичным и иметь подачу в пределах нормы;

§ при включении основной и дополнительной трансмиссий (коробки передач, раздаточной, отбора мощности) и переднего ведущего моста не должно быть стука, скрежета и других нехарактерных шумов;

§ давление воздуха в шинах должно соответствовать норме;

§ пожарно-техническое вооружение и аварийно-спасательное оборудование пожарного автомобиля должно соответствовать таблице положенности, быть исправным и располагаться на своих местах;

§ не должны иметь место подтекания топлива, масла, воды, пенообразователя и других жидкостей.

*Неисправным считается пожарный автомобиль, имеющий следующие основные дефекты:*

1. Неисправности кузова:



- § наличие вмятин и повреждение окраски;
- § перекос дверей кабин или отсеков кузова, затрудняющий их открывание и закрывание;
- § неисправность замков, запоров и фиксаторов дверей кабин и отсеков кузова, а также неисправность фиксаторов откидной кабины;
- § отсутствие стёкол или наличие на них глубоких царапин (трещин), затрудняющих и обзорность, а также отсутствие противосолнечных козырьков;
- § неисправность стеклоподъёмников;
- § отсутствие или повреждение зеркал заднего вида;
- § неисправность или отсутствие очистителей и омывателей ветрового стекла;
- § неисправность креплений элементов специальной надстройки;
- § нарушение целостности цистерны и бака для пенообразователя.

#### 2. Неисправности моторной установки:

- § содержание вредных примесей или уровень дымности в отработавших газах превышает установленные нормы;
- § подтекание топлива из системы питания;
- § неисправность или отсутствие глушителя;
- § отсутствие приспособления для подавления помех радиоприёму;
- § наличие стуков в подшипниках коленчатого вала, резких стуков поршней в цилиндрах и деталей газораспределительного механизма (при прогревом двигателя);
- § давление масла в системе смазки полностью прогретого двигателя, работающего на минимальной частоте вращения холостого хода, меньше величины, указанной в эксплуатационной документации на конкретную марку двигателя;
- § пуск двигателя при положительной температуре воздуха затруднён;
- § двигатель перегревается, неустойчиво работает на установившихся режимах (в том числе на холостом ходу) или работает с перебоями на переходных режимах;
- § подтекает охлаждающая жидкость через сальники водяного насоса, радиатор и другие соединения трубопроводов системы охлаждения.

#### 3. Неисправности основной и дополнительной трансмиссий:

- § пробуксовывает или неполностью выключается сцепление;
- § при плавном включении сцепления происходят резкие рывки автомобиля или появляются нехарактерные стуки;
- § величина свободного хода педали сцепления не соответствует данным инструкции завода-изготовителя;
- § прослушиваются стуки в коробке передач при движении автомобиля на любой передаче или при нейтральном положении рычага переключения передач;
- § прослушиваются стуки в дополнительной трансмиссии при включённой коробке отбора мощности или затруднено включение КОМ;
- § не включается или самопроизвольно выключается передача;
- § подтекает масло через сальники или плоскости разъёма коробки передач или коробки отбора мощности;
- § имеются повреждения (или биение) карданных валов, повреждены или изношены их промежуточные опоры;
- § отмечается повышенный шум в заднем мосту при движении автомобиля;
- § подтекает масло через сальники и другие уплотнения картера заднего моста;
- § имеет место чрезмерный нагрев картера главной передачи.

#### 4. Неисправности ходовой части:

- § на лонжеронах, поперечинах или кронштейнах рамы имеются трещины;
- § отсутствуют или ослаблены заклёпки в соединениях деталей рамы;
- § имеются погнутости и трещины на балке переднего моста;
- § углы установки колёс не соответствуют требованиям инструкции завода-изготовителя;
- § повышенный люфт передних колёс;

- § затруднено вращение колёс из-за неправильной регулировки подшипников;
  - § сломаны листы рессор или любые другие детали подвески;
  - § сломаны или имеют сорванную резьбу центровые болты рессор;
  - § неисправны амортизаторы;
  - § отсутствуют или повреждены предусмотренные конструкцией автомобиля стабилизаторы поперечной устойчивости;
  - § шины грузового автомобиля имеют сквозные повреждения, разрыв корда или остаточную глубину рисунка протектора менее 1 мм;
  - § шины не соответствуют модели транспортного средства по размеру и допускаемой нагрузке;
  - § на автомобиле установлены шины разных видов или с различными типами рисунков протектора.
  - § колёсные диски ненадёжно закреплены на ступице или имеют повреждения реборд или посадочных отверстий;
  - § давление воздуха в шинах не соответствует установленной норме;
5. Неисправности систем управления:
- § величина люфта рулевого управления превышает норму, установленную заводом-изготовителем;
  - § затруднено вращение или имеется выраженная неравномерность усилия поворота рулевого колеса;
  - § не закреплены, не зашплинтованы, отсоединились, либо повреждены детали рулевого управления;
  - § неисправен гидроусилитель рулевого управления (включая радиатор рабочей жидкости ГУР, если он установлен);
  - § рабочий тормоз не обеспечивает равномерного затормаживания всех колёс;
  - § при однократном нажатии на педаль рабочего тормоза не обеспечивается установленная эффективность торможения;
  - § подтекает жидкость в гидравлической системе тормозов;
  - § при неработающем двигателе падение давления воздуха в пневматическом и пневмогидравлическом приводе тормозов после полного приведения их в действие превышает 0,05 МПа за 15 минут;
  - § не работает манометр пневматической тормозной системы;
  - § рычаг (рукоятка) стояночного тормоза не удерживается запирающим устройством;
  - § стояночный тормоз не удерживает пожарный автомобиль на уклонах, соответствующих нормативной величине для конкретного типа автомобиля.
6. Неисправности электрооборудования:
- § электропроводка имеет повреждённую изоляцию;
  - § аккумуляторная батарея имеет течь, ослабленную посадку штырей, ненадёжное крепление;
  - § неисправны контрольные приборы;
  - § фары не отрегулированы в соответствии с инструкцией завода-изготовителя;
  - § не горят фары, основные и дополнительные габаритные огни;
  - § не горит стоп-сигнал;
  - § не работает в установленном режиме указатель поворота;
  - § отсутствуют предусмотренные конструкцией транспортного средства световозвращатели;
  - § не горит фонарь заднего номерного знака;
  - § не горят проблесковые маяки (или не вращаются их отражатели).
7. Неисправности специальных агрегатов:
- § неисправна вакуумная система пожарного насоса (за нормативное время не создаётся требуемый вакуум в пожарном насосе);

- § не герметичен пожарный насос;
- § отсутствуют смазки в пожарном насосе;
- § пожарный насос ненадёжно закреплён на раме автомобиля;
- § неисправны контрольно-измерительные приборы в насосном отсеке пожарного автомобиля;
- § имеются подтекания масла или воды при работе пожарного насоса;
- § отмечаются стуки и вибрация при работе пожарного насоса;
- § неисправны пеносмеситель или дозатор пожарного насоса;
- § отмечается сильный нагрев корпуса при работе пожарного насоса высокого давления (или ступени высокого давления для комбинированных насосов).

## **7.2. Техническое обслуживание пожарных автомобилей**

Техническое обслуживание – это комплекс мероприятий, направленных на качественную и безотказную эксплуатацию пожарных автомобилей; оно проводится с целью обеспечения постоянной готовности пожарных автомобилей к ведению основных действий, безопасности их движения, надлежащего внешнего вида, увеличение межремонтных пробегов, предупреждения возникновения неисправностей и своевременного их устранения, уменьшения отрицательного воздействия автомобиля на окружающую среду, сокращения расхода топлива, смазочных и других эксплуатационных материалов. Техническое обслуживание предусматривает уборку и мойку, заправку топливом, проверку технического состояния приборов, узлов и агрегатов, пожарного оборудования и устройств, доливку и смену эксплуатационных жидкостей, промывочно-очистительные, крепежные, контрольно-регулирующие и электротехнические работы.

Руководители подразделений пожарной охраны (начальники пожарных частей) несут ответственность за своевременное и качественное техническое обслуживание пожарных автомобилей, пожарного оборудования и устройств. Они обязаны обеспечивать проведение технического обслуживания в установленные сроки, представляя для этого личному составу необходимые средства и время.

Техническое обслуживание организуется по планово-предупредительной системе, основанной на обязательном выполнении работ по уходу за пожарными автомобилями, пожарным оборудованием как в процессе их использования, так и в процессе кратковременного или длительного хранения.

Техническое обслуживание пожарных автомобилей по периодичности, перечню, трудоёмкости и месту выполняемых работ подразделяется на следующие виды:

- ежедневное техническое обслуживание при смене дежурств (ЕТО);
- техническое обслуживание на пожаре или учении;
- техническое обслуживание по возвращении в часть с пожара или учения;
- техническое обслуживание после первой 1000 км пробега по спидометру;
- техническое обслуживание № 1 (ТО-1);
- техническое обслуживание № 2 (ТО-2);
- сезонное техническое обслуживание (СО).

**Ежедневное техническое обслуживание (ЕТО)** проводится в подразделении при смене дежурств заступающим на дежурство водителем и личным составом расчёта под руководством начальника пожарного расчёта, с целью проверки готовности выезда автомобиля на пожар или аварию. Основным назначением его является осуществление контроля, направленного на обеспечение безопасности движения пожарного автомобиля, поддержание его внешнего вида; оценки общего технического состояния специальных агрегатов, пожарно-технического вооружения и аварийно – спасательного оборудования, заправку топливом, маслом и охлаждающей жидкостью.

Перед сменой дежурств сменяющийся водитель и личный состав расчёта должны подготовить пожарный автомобиль к сдаче (подготовка осуществляется по всем пожарным

автомобилям, включая резервные). Автомобили должны быть чистыми, полностью заправлены эксплуатационными материалами и огнетушащими веществами, укомплектованными исправным оборудованием согласно табельной положенности. Кроме того, сменяющийся водитель обязан проконтролировать внесение в эксплуатационную карту всех записей о работе пожарного автомобиля во время его дежурства.

Водитель, принимающий пожарный автомобиль, в присутствии сменяющегося водителя должен проверить состояние автомобиля в объеме перечня работ ежедневного технического обслуживания и сделать соответствующую запись в эксплуатационной карте. При этом время работы двигателя автомобиля не должно превышать:

*3 минуты* – для основных пожарных автомобилей общего применения с карбюраторным двигателем;

*5 минут* – для основных пожарных автомобилей целевого применения, автомобилей с дизельным двигателем и автомобилей оборудованных многоконтурной тормозной пневмосистемой;

*7 минут* – для специальных пожарных автомобилей;

*10 минут* – для пожарных автолестниц и автоподъемников.

В соответствии с типовой технологией технического обслуживания пожарных автомобилей для основных пожарных автомобилей общего применения в перечень работ ЕТО включаются следующие операции:

§ внешний осмотр автомобиля для проверки его комплектности и выявления наружных повреждений;

§ проверка состояния дверей кабины, салона расчёта и кузова (петель, фиксаторов, замков, запорных механизмов откидных кабин), стекол, стеклоподъемников, зеркал заднего вида, противосолнечных козырьков, оперения, номерных знаков, рамы, рессор, шин и креплений колес (визуально);

§ проверка правильности опломбирования спидометра и счетчика наработки моточасов пожарного насоса;

§ проверка (визуально) креплений цистерны, пенобака и специального кузова (ложементов, стремянок, стяжных болтов и т.п.);

§ проверка отсутствия течей воды и пенообразователя из ёмкостей и трубопроводов;

§ проверка действия кранов, вентилях, задвижек пожарного насоса, пеносмесителя и вакуумного затвора – маховички и ручки не должны иметь повреждений и должны быть надежно закреплены на штоках, вращение маховичков и передвижение ручек должны быть плавным, без заеданий;

§ проверка отсутствия в пожарном насосе воды (водных растворов) и посторонних предметов;

§ проверка состояния и натяжения приводных ремней (см. рис. 7.1);

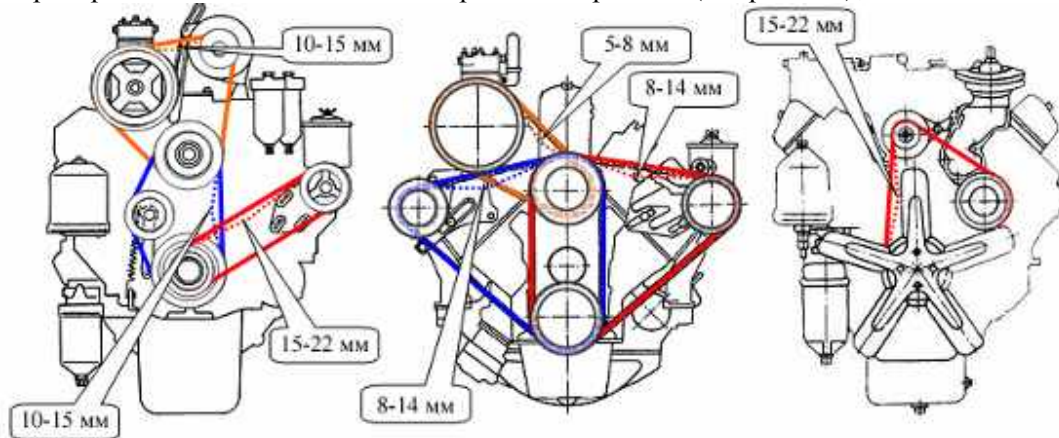


Рис. 7.1. Схема измерения прогиба под нагрузкой 40 Н (4 кгс) приводных ремней двигателей ЗИЛ-645 (слева), ЗИЛ-508 (в центре), КамАЗ-740 (справа).

§ проверка исправности привода жалюзи и (в зимнее время) состояния утеплительного чехла;

§ проверка отсутствия течей эксплуатационных жидкостей;

§ проверка уровня масла в картере двигателя (для автомобилей с дизельным двигателем дополнительно уровень масла в топливном насосе высокого давления и регуляторе частоты вращения), уровня воды или низкозамерзающей жидкости в системе охлаждения двигателя, уровней рабочих жидкостей в гидроприводе тормозов, механизме выключения сцепления, бачке гидроусилителя, уровня топлива в топливном баке;

§ проверка работоспособности механизма выключения сцепления (см. рис. 7.2). Значения свободного хода педали сцепления должны соответствовать требованиям руководства по эксплуатации шасси, например, для ЗИЛ-431410 – 35...50 мм, для ЗИЛ-433360 и ЗИЛ-433100 – 30...42 мм, для автомобилей КамАЗ – 6...15 мм;

§ проверка работы двигателя на режимах пуска и на холостого хода, а также исправности контрольно-измерительных приборов на приборной панели в кабине водителя и на щитке водителя в насосном отсеке (где они есть);

§ проверка исправности гидроусилителя рулевого управления (включая радиатор охлаждения рабочей жидкости ГУР, если он установлен), оценка состояния рулевых тяг, шплинтовки их пальцев, ограничителей максимальных углов поворота управляемых колес,

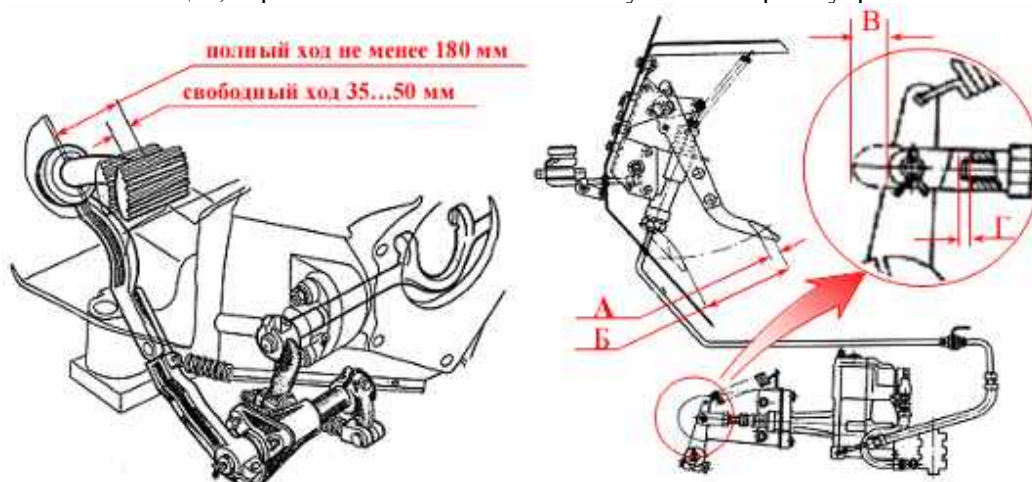


Рис. 7.2 Проверка привода сцепления автомобилей ЗИЛ-431410 (слева) и ЗИЛ-433100 (справа)

А – свободный ход педали сцепления (30...42 мм); Б – полный ход педали сцепления (180...185 мм); В – ход штока, соответствующий полному выключению сцепления; Г – выступание торца толкателя из вилки толкателя (0...7 мм).

проверка величины люфта рулевого колеса. Суммарный угловой люфт (свободный ход) рулевого колеса при работе двигателя на режиме холостого хода не должен превышать 25° для автомобилей ЗИЛ и 15° для автомобилей КамАЗ;

§ проверка исправности приборов освещения, световой и звуковой сигнализации, работоспособности стеклоочистителей, омывателей ветрового стекла, системы отопления, вентиляции и обогрева стекол (в холодное время года);

§ проверка радиостанции в объеме ТО-1 (см. главу 6.3);

§ проверка исправности привода остановочных тормозов (величины свободного хода

педали тормоза и выходов штоков тормозных камер (см. рис. 7.3) должны соответствовать требованиям, установленным изготовителем шасси. Например, для автомобилей ЗИЛ-433100 ход штоков передних камер должен составлять 20...30 мм, задних камер - 25-35 мм. Расстояние от полностью нажатой педали тормоза до пола кабины должно быть не менее 10 мм;

§ проверка исправности стояночной тормозной системы;

§ проверка чёткости включения и надёжности фиксации рычага переключения передач КПП;

§ проверка срабатывания приводов включения раздаточной коробки и отключаемого переднего моста (где они есть);

§ проверка плавности включения КОМ дополнительной трансмиссии;

§ проверка приводов управления моторно-трансмиссионной установкой из насосного отсека;

§ проверка уровня и качества масла в корпусе (масляной ванне) пожарного насоса, наличия смазки в пресс-масленке, уровня масла в масляном бачке шибера вакуумного насоса;

§ проверка крепления насоса к раме автомобиля;

§ проверка системы запуска двигателя из насосного отсека;

§ проверка исправности контрольно-измерительных приборов в насосном отсеке пожарного автомобиля (манометров, мановакуумметра, тахометра, а также дублирующих контрольно-измерительных приборов (КИП) двигателя, если они есть);

§ проверка работоспособности вакуумной системы по величине создаваемого разрежения (при нормально работающей вакуумной системе разрежение 0,073-0,076 МПа должно быть достигнуто не более чем за 20 секунд)

§ проверка герметичности насоса по величине падения разрежения: герметичность насоса считается удовлетворительной, если падение разрежения не превышает величины 0,013 МПа за 2,5 мин (0,05 кг/см<sup>2</sup> за 1 мин)<sup>31</sup>;

§ проверка (после остановки двигателя) работоспособности фильтра центробежной очистки масла: исправный ротор фильтра вращается 2-3 минуты после остановки полностью прогретого двигателя;

§ проверка работоспособности сигнальных ламп открытия дверей и плафонов освещения отсеков кузова;

§ проверка комплектности, состояния, укладки и крепления пожарного вооружения;

§ уборочно-мочные работы пожарного автомобиля: уборка кабины, отсеков кузова, ПТВ; очистка зеркал заднего вида, внешних световых приборов, специальных светосигнальных устройств, номерных знаков;

§ дополнительные смазочные и заправочные работы: доливка воды в бачок омывателя ветрового стекла, проверка уровней воды в цистерне и пенообразователя в пенобаке (цистерна и пенобак должны быть полностью заправлены, а контрольные лампочки уровня должны

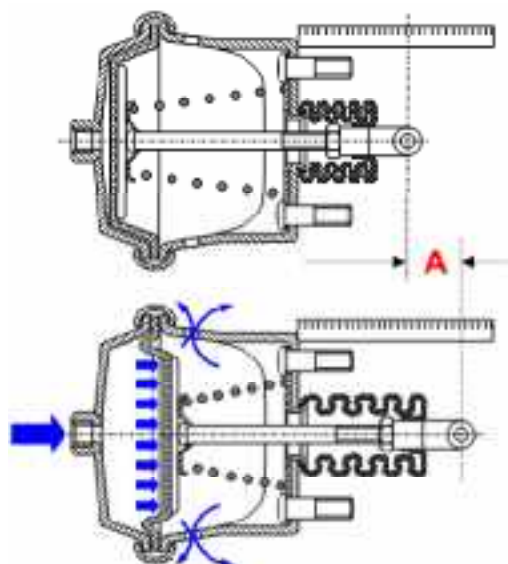


Рис. 7.3 Схема измерения величины выхода штока тормозной камеры.

31 При снижении показателей герметичности насоса необходимо выявить места неплотностей путём опрессовки насоса: водой на неработающем насосе за счёт создания в нём давления до 0,6 МПа от другого насоса или водой на работающем насосе созданием в нём давления до 1,2-1,3 МПа при закрытых напорных задвижках. Можно (при наличии соответствующей оснастки) опрессовать неработающий насос воздухом под давлением 0,2-0,3 МПа, предварительно покрыв места возможных утечек мыльной пеной.



подтверждать полноту заправки).

Пожарно-техническое вооружение (ПТВ) и аварийно-спасательное оборудование (АСО) пожарных автомобилей обслуживает личный состав пожарного расчета. Ответственность за содержание ПТВ и АСО пожарных автомобилей в исправности и чистоте возлагается на начальников пожарных расчетов, за которыми закреплены автомобили. При проведении в ходе ЕТО проверки надежности закрепления ПТВ и АСО на автомобиле начальник пожарного расчета должен иметь в виду, что согласно п. 23.2 Правил дорожного движения ответственность за крепление и состояние груза несёт водитель. Поэтому начальник пожарного расчета не должен допускать не предусмотренных соответствующей нормативно-технической документацией изменений схем и конструкций крепления ПТВ и АСО на автомобиле. Водитель, в свою очередь, обязан контролировать правильность раскладки ПТВ и работоспособность крепёжных, стопорных и фиксирующих устройств.

При обнаружении неисправности агрегата или системы пожарного автомобиля, устранение которой не требует больших затрат, её устраняют, как правило, силами сдающего и принимающего водительского состава. В случае выявления неисправности, требующей проведения сложных восстановительных работ с использованием специализированного оборудования, пожарный автомобиль выводится из расчета и заменяется резервным. Решение о замене пожарного автомобиля на резервный принимается руководителем подразделения.

Работы по устранению неисправностей, выполненные в ходе ЕТО, указываются водителем в Журнале учета технического обслуживания.

Типовая технология ежедневного технического обслуживания предполагает, что помимо качественных оценок состояния агрегатов ("работает – не работает") производится и количественная оценка ряда показателей пожарного автомобиля (см. таблицу 7.1). Для измерения параметров используются, в основном, штатные контрольно-измерительные приборы, но для проверки линейных, угловых и временных величин водителям необходимы дополнительные инструменты: линейка (или штангенциркуль), угломер типа К-402, К-187 или аналогичный и секундомер.

Таблица 7.1

Перечень технических показателей пожарной автоцистерны,  
подлежащих при проведении ЕТО количественной (числовой) оценке.

№ п/п	Перечень количественных показателей
1	Давление масла в системе смазки двигателя на холостых оборотах
2	Давление масла в системе смазки двигателя на средних оборотах
3	Напряжение в бортовой сети на режиме запуска двигателя
4	Зарядный ток или напряжение в бортовой сети после запуска двигателя
5	Давление в пневмосистеме в момент отключения энергоаккумуляторов
6	Установившееся (номинальное) давление в пневмосистеме
7	Давление в контурах тормозной системы при нажатой педали тормоза
8	Выходы штоков передних и задних тормозных камер
9	Свободный ход педали тормоза
10	Расстояние от полностью нажатой педали тормоза до пола кабины
11	Свободный ход педали сцепления
12	Полный ход педали сцепления
13	Суммарный люфт рулевого колеса
14	Прогибы приводных ремней
15	Время вакуумирования
16	Максимальное разряжение в полости насоса
17	Падение разряжения в насосе в течение 2,5 минут

В итоге ежедневного технического обслуживания водитель, приняв автомобиль, отвечает в установленном порядке за все неисправности, обнаруженные в его дежурство. Ответственность за своевременное и качественное проведение ежедневного технического обслуживания пожарных

автомобилей несет начальник дежурной смены.

**Один раз в 10 дней** одновременно с ЕТО пожарного автомобиля осуществляется проверка уровня и плотности электролита, а также давления в шинах и затяжки гаек крепления колес, о чем делается соответствующая запись в журнале учета технического обслуживания.

Уровень электролита должен быть на 10-15 мм выше предохранительного щитка над сепараторами, и он доводится до нормы доливкой дистиллированной воды. Доливку электролита можно производить только в тех случаях, когда точно известно, что понижение уровня произошло за счет его утечки или выплёскивания. При этом плотность доливаемого электролита должна быть, такой же, как и у электролита в аккумуляторной батарее. Плотность электролита заряженной аккумуляторной батареи должна соответствовать климатическому району эксплуатации и календарному периоду.

Нормативное давление в шинах должно указываться несмываемой краской на крыльях или бортах пожарного автомобиля. При проверке давления шины должны быть холодными, а давление должно соответствовать требованиям завода-изготовителя шасси. Так, например, для пожарных автомобилей на шасси ЗИЛ- 433360 и ЗИЛ-431410, шины колес камерные с радиальным кордом имеют размер 260-508Р: давление воздуха для передних колес – 0,4 МПа (4 кгс/см<sup>2</sup>), для задних 0,63 МПа (6,3 кгс/см<sup>2</sup>); для пожарных автомобилей на шасси КамАЗ-53213 шины 260-508Р: давление воздуха для передних колес 0,73 МПа, для задней тележки 0,53 МПа.

Гайки крепления колёс на ступице должны быть затянуты до отказа. Момент затяжки резьбовых соединений гаек крепления колёс пожарных автомобилей на шасси ЗИЛ – 40...50 кгс·м.

**Техническое обслуживание на пожаре (учении)** служит для обеспечения безотказной работы пожарного автомобиля при выполнении основных действий на пожаре и при проведении аварийно-спасательных работ. Оно выполняется водителем пожарного автомобиля. В соответствии с приложением №10 к Наставлению по технической службе ГПС МВД России примерный перечень операций ТО на пожаре (учении) для основных пожарных автомобилей общего применения включает:

§ проверку надежности установки в безопасное от воздействия огня место;

§ проверку положения всасывающих рукавов и всасывающей сетки при подаче воды из водоема: всасывающие рукава не должны иметь резких перегибов, а всасывающая сетка должна быть полностью погружена в воду с заглублением не менее 200 мм;

§ смазку уплотнений насоса, если он имеет сальниковое уплотнение вала: при работе насоса через каждый час смазывать сальники поворотом на 2-3 оборота крышки колпачковой масленки;

§ периодическую проверку утечек воды через соединения и сальники насоса, вентили, из основной и дополнительной систем охлаждения двигателя, а также утечек масла из двигателя, коробки передач и коробки отбора мощности;

§ постоянный контроль за температурой воды в системе охлаждения двигателя: температура охлаждающей жидкости должна быть 80 – 95 °С; в летний период при необходимости можно открывать капот двигателя, жалюзи радиатора, а также снижать температуру охлаждающей жидкости, регулируя подачу воды от пожарного насоса к теплообменному аппарату вентилями дополнительной системы охлаждения двигателя пожарного автомобиля;

§ постоянный контроль величины давления масла в системе смазки двигателя, которое в прогревом двигателе должно быть в пределах 0,2...0,4 МПа (2...4 кгс/см<sup>2</sup>). На многих типах пожарных автомобилей приборная панель щитка приборов оборудована сигнализаторами с красными светофильтрами, один из которых загорается при понижении давления в системе смазки до 0,03...0,06 МПа (0,3...0,6 кгс/см<sup>2</sup>), а другой при повышении температуры охлаждающей жидкости двигателя свыше 100°С;

§ постоянный контроль за показаниями контрольно-измерительных приборов (манометр, мановакууметр, тахометр) при работе пожарного насоса: для пожарного насоса ПН-40УВ (НПЦ-40/100) значения напора не должны превышать 100 метров (0,1 МПа или 10 кгс/см<sup>2</sup>), а обороты вращения его вала – 2700 мин<sup>-1</sup>;

§ промывку пеносмесителя и всех внутренних полостей пожарного насоса чистой водой по

окончании подачи воздушно-механической пены от насоса пожарного автомобиля;

§ заполнение (дозаправка) цистерны водой по окончании работ на пожаре (учении);

§ полный слив воды из внутренней полости пожарного насоса и его водопенных коммуникаций, причём летом сливной краник и напорные патрубки насоса можно после слива закрыть, а с наступлением холодов их следует держать открытыми, закрывая только при работе насоса и проверке его на герметичность;

§ проверку на ходу автомобиля (при подъезде к пожарной части) работы сцепления, коробки передач, раздаточной коробки, ведущих мостов, рулевого управления, ручного и ножного тормозов: не допускается самовыключение передач, а также стук и скрежет в коробке передач и раздаточной коробке; передний ведущий мост должен легко включаться и выключаться без выключения сцепления при малых оборотах двигателя; ножной тормоз должен одновременно действовать на все колеса, полное торможение происходит при однократном нажатии на педаль тормоза; ручной тормоз должен обеспечивать надежное торможение пожарного автомобиля на уклонах (для одиночных автомобилей на шасси ЗИЛ не менее 16 %).

Дефекты, выявленные в процессе работы автомобиля, устранение которых возможно силами водителя и без перерыва подачи воды или пены, устраняются на месте, остальные дефекты устраняются по приезде в пожарную часть, перед постановкой пожарного автомобиля в расчет.

Кроме того, водитель и начальник пожарного расчета при работе на пожаре обязаны:

- следить за правильной прокладкой пожарных напорных рукавов, исключая попадание их в кислоты, масла и другие вещества, вызывающие порчу, отсутствие заломов; при прокладке по проезжей части защитить рукавными мостиками в целях исключения наезда автотранспорта; в зимнее время рукавные головки утеплить снегом, а замерзшие рукава в местах перегибов и соединений отогревать горячей водой, паром или нагретыми газами;

- при использовании всасывающей сетки или гидроэлеватора исключить засорение (заиление) решетки, повреждение веревки обратного клапана;

- при работе с пожарной колонкой следить за состоянием сальников, при необходимости подтянуть уплотнение;

- при работе с разветвлением в зимнее время утеплить его снегом, при возможности установить в помещении;

- при использовании рукавных задержек следить за тем, чтобы острые предметы, части конструкций не повредили петли, охватывающие рукав;

- при подъеме и спуске по трехколенной выдвигной лестнице следить за полной фиксацией кулачков валика-останова о ступень колена лестницы;

- при работе со спасательной веревкой не допускать воздействия на нее едких веществ, открытого пламени, соприкосновения с острыми углами строительных конструкций.

**Техническое обслуживание по возвращению с пожара (учения)** в часть предназначено для восстановления работоспособности пожарного автомобиля после проведенных работ, подготовки его для выполнения последующих оперативных заданий. С точки зрения авторов, это техническое обслуживание является важнейшим, т.к. позволяет объективно оценить "поведение" автомобиля в процессе его реального применения, а также состояние узлов и агрегатов, прогретых до рабочих температур.

Техническое обслуживание проводят водитель и личный состав расчета пожарного автомобиля под руководством начальника пожарного расчета. Ответственность за своевременное и качественное проведение технического обслуживания по возвращению с пожара (учения) несет начальник дежурной смены. В соответствии с приложением №10 к Наставлению по технической службе ГПС МВД России примерный перечень операций ТО по возвращению с пожара (учения) для основных пожарных автомобилей общего применения включает:

§ проверку на ощупь нагрев ступиц колес, тормозных барабанов, картеров коробки

передач, раздаточной коробки, ведущих мостов и промежуточной опоры карданного вала – нагрев считается нормальным, если не вызывает ощущения ожога ладони, а тормозные барабаны при правильно отрегулированных тормозных механизмах не должны нагреваться;

§ проверку, нет ли подтекания топлива, масла, воды, пенообразователя, охлаждающей и амортизационной жидкостей;

§ проверку надежности затяжки гаек крепления колес, а также состояние шин по их осадке; удаление посторонних предметов, застрявших в протекторе и между спаренными колесами;

§ проверку состояния рессор и крепления амортизаторов;

§ проверку люфта рулевого управления, состояния крепления и шплинтовку гаек шаровых пальцев, сошки, рычагов поворотных цапф, состояния шкворней и стопорных шайб-гаек.

§ проверку состояния и герметичности трубопроводов и приборов тормозной системы, слив конденсата из воздушных баллонов пневматической системы тормозов (для гидравлической системы тормозов – проверку уровня тормозной жидкости в бачке главного тормозного цилиндра);

§ протирку двигателя, насоса и приборов, расположенных на них, стекол кабины, фар, подфарников, стоп-сигнала, регистрационных и других знаков;

§ проверку уровня масла в картере двигателя и охлаждающей жидкости в радиаторе; при необходимости дозаправку этих емкостей.

§ заправку (при необходимости) автомобиля топливом и огнетушащими веществами;

§ заправку смазкой масляного насоса и при необходимости доливку масла в корпус насоса;

§ проверку состояния, исправности и чистоты всего пожарного и аварийно-спасательного оборудования, бывшего в употреблении;

§ проведение уборочно-моечных работ пожарного автомобиля с последующей протиркой насухо поликов отсеков, пола кабины и салона под резиновыми ковриками, шторных дверей и их направляющих;

§ укомплектование автомобиля сухими напорными рукавами взамен использованных на пожаре (аварии) или учении;

§ устранение всех дефектов автомобиля, ПТВ и АСО, выявленных во время работы на пожаре (аварии) или учении, а также в пути следования и в ходе проведения технического обслуживания автомобиля.

**Техническое обслуживание после первой 1000 км пробега по спидометру** (после обкатки базового шасси пожарного автомобиля) проводят для новых пожарных автомобилей с целью обеспечения исправной работы агрегатов и систем автомобиля в начальный период эксплуатации, а также для завершения процесса приработки деталей. Техническое обслуживание новых (гарантийных) автомобилей целесообразно проводить на СТО, имеющей договор с предприятием-изготовителем шасси. Допускается проведение ТО-1000 закрепленными за автомобилем водителями в служебное и свободное от дежурства время под руководством старшего водителя на посту ТО пожарной части в объеме требований Инструкции по эксплуатации базового шасси пожарного автомобиля<sup>32</sup>. Ответственность за своевременность и качество проведения данного вида обслуживания несет непосредственно начальник пожарной части.

При техническом обслуживании производят замену масел и смазок, проверяют

---

<sup>32</sup> При проведении ТО-1000 на СТО неисправности узлов и агрегатов шасси, возникшие в период гарантийного срока, устраняются тоже на СТО, а при проведении этого ТО в пожарной части вопросы гарантийного ремонта решаются на основании Акта рекламации уже не с заводом-изготовителем шасси, а с организацией-поставщиком пожарного автомобиля. Это, как правило, требует несоизмеримо больших затрат времени.

крепление (подтяжку) агрегатов, узлов и механизмов базового шасси пожарного автомобиля, правильность установки зажигания и другие работы.

Техническое обслуживание после первой 1000 км пробега по спидометру для пожарных автомобилей на шасси ЗИЛ-433100 включает следующие операции.

1. Проверить крепление (при необходимости подтянуть):

- § передних и задних опор двигателя;
- § головок цилиндров двигателя;
- § деталей привода управления подачей топлива и привода останова двигателя;
- § топливного бака к кронштейнам и кронштейнов к раме;
- § глушителя, выпускных газопроводов и труб глушителя;
- § подвески радиатора;
- § картера сцепления;
- § пневмогидравлического усилителя сцепления;
- § коробки передач к картеру сцепления;
- § картера демультипликатора к картеру коробки передач;
- § картера главной передачи;
- § корпуса тягово-сцепного или седельно-сцепного устройства к раме;
- § оси собачки тягово-сцепного устройства;
- § амортизаторов;
- § стремянок передних и задних рессор, стремянок и болтов отъемных ушков, а также стяжных болтов;

§ рулевого механизма к раме, насоса к кронштейну и кронштейна к блоку двигателя, рулевой сошки, рулевой колонки, болта клеммного соединения продольной тяги, контргайки регулировочного винта вала сошки, клиньев карданного вала рулевого управления;

- § компрессора и его кронштейна;
- § тормозного крана и других пневматических аппаратов;
- § осей колодок, тормозных камер и кронштейнов разжимных кулаков, воздушных баллонов, шплинговку пальцев штоков тормозных камер;
- § кабины.

2. Проверить и при необходимости отрегулировать:

§ после проверки крепления головок блока цилиндров зазоры между стержнями клапанов и коромыслами (для впускного и выпускного клапанов на холодном двигателе зазоры равны 0,40...0,45 мм);

- § натяжение приводных ремней;
- § ход штоков тормозных камер (для передних тормозных камер 20...30 мм, задних 25...35 мм).

3. Смазать:

- § тягово-сцепное устройство;
- § пальцы передних и задних рессор;
- § шкворни поворотных кулаков;
- § валы разжимных кулаков и червячные пары регулировочных рычагов тормозных механизмов (только у рычагов без автоматической регулировки).

4. Проверить:

- § действие ручного останова двигателя;
- § герметичность привода сцепления, коробки передач, заднего моста.

К операциям ТО-1000 относится и техническое обслуживание насосного агрегата после его обкатки на пожарном автомобиле. Обкатка насосного агрегата осуществляется в соответствии с инструкцией по эксплуатации пожарного автомобиля и, как правило, для агрегата с пожарным насосом ПН-40 осуществляется в течение 20 часов при оборотах вала насоса в интервале от 1300 мин<sup>-1</sup> до 2400 мин<sup>-1</sup> (см. главу 2.2). После обкатки проводится

техническое обслуживание насосного агрегата в объеме работ первого технического обслуживания (см. раздел 3).

**Первое техническое обслуживание (ТО-1)** предназначено для снижения интенсивности изнашивания деталей пожарного автомобиля, выявления и предупреждения неисправностей путем своевременного выполнения контрольных, смазочных, крепежных, регулировочных и других работ.

ТО-1 производится с периодичностью: для основных пожарных автомобилей – через 1500 км общего пробега (но не реже 1-го раза в месяц); для специальных пожарных автомобилей – через 1000 км общего пробега (но не реже 1-го раза в месяц).

Общий пробег пожарного автомобиля складывается из пробега по спидометру шасси и приведенного пробега. Приведенный пробег учитывает стационарную работу двигателя на привод специальных агрегатов из расчета: 1 час работы двигателя соответствует 50 км пробега автомобиля.

Годовой план-график ТО-1 разрабатывается технической службой ТПО; при его составлении обеспечивается равномерность вывода пожарных автомобилей из расчета в районах выезда.

Первое техническое обслуживание организует начальник пожарной части или его заместитель. Проводят его на посту ТО пожарной части закрепленные за автомобилем водители под руководством старшего водителя, а также личный состав расчета пожарного автомобиля в объеме основного перечня работ. Для проведения ТО-1 пожарный автомобиль выводится из расчета на срок до двух дней и заменяется резервным.

Перед ТО-1 начальник пожарной части или его заместитель совместно со старшим водителем, дежурным начальником пожарного расчета и водителем проводят контрольный осмотр технического состояния пожарного автомобиля, ПТВ и АСО. По результатам контрольного осмотра и с учетом замечаний водителей старший водитель составляет план проведения ТО с распределением всего объема работ между привлекаемыми на ТО водителями и личным составом пожарного расчета. Кроме того, старший водитель обязан подготовить необходимые для проведения технического обслуживания эксплуатационные материалы, инструмент, приспособления и запасные части.

Первое техническое обслуживание включает работы ежедневного технического обслуживания и, кроме того:

§ проверку крепления всех агрегатов пожарного автомобиля, резьбовых соединений (крепление гаек, болтов и их шплинговку),

§ состояние регулируемых деталей и механизмов с восстановлением между ними первоначальных рабочих зазоров;

§ смазку узлов и агрегатов пожарного автомобиля в соответствии с картой смазки<sup>33</sup>;

§ снятие воздушных и топливных фильтров и их промывку;

§ действие приборов освещения и сигнализации;

§ исправность пожарного насоса, водопенных и других коммуникаций, приборов и их арматуры;

§ проверку состояния и испытание вывозимого пожарного оборудования и пожарных устройств.

**Примечание:** Все проверки затяжки резьбовых соединений, для которых величина моментов не оговорена особо в нормативно-технической документации, выполняются в соответствии с рекомендациями таблицы 7.2.

Таблица 7.2

Моменты затяжки резьбовых соединений.

Тип резьбы	M6	M8	M10	M12	M14	M16	M18	M20	M22	M24
------------	----	----	-----	-----	-----	-----	-----	-----	-----	-----

<sup>33</sup> В приложении 5 приведены для примера карты смазки автоцистерны АЦ-40 модели 63Б и шасси ЗИЛ-431410.



Размер под ключ, мм	10	12, 13	17	19	22	22, 24	27	30	32	32,36
Момент затяжки, кг.м	0,6 - 0,9	1,4 - 1,7	3,0 - 3,5	5,5 - 6,0	8,0 - 9,0	12,0 - 14,0	16,0 - 19,0	23,0 - 27,0	30,0 - 36,0	42,0-48,0

Техническое обслуживание может сопровождаться операциями по текущему ремонту пожарных автомобилей, например проведением сварочных работ, заменой нажимного и ведомого дисков сцепления и т.п.

Распределение работ среди водителей и пожарного расчёта при выполнении ТО-1 проводится в соответствии с рабочими картами.

**ПЛАН**  
**распределения работ при проведении ТО-1 пожарной автоцистерны**  
(в соответствии с типовой технологией технического обслуживания основных пожарных автомобилей общего применения).

Старший водитель

Готовит рабочие места, инструмент, приспособления, эксплуатационные материалы.

Осуществляет контроль за качеством выполнения работ и соблюдением требований правил техники безопасности.

Осматривает автомобиль, проверяет состояние кабины, кузова и его отсеков, стёкол, зеркал заднего вида, противосолнечных козырьков, оперения, номерных знаков, механизмов дверей, капота, буксирного устройства.

После обслуживания проверяет работу агрегатов, узлов и приборов автомобиля. На ходу автомобиля (во время движения на расстояние 1-2 км) оценивает: приёмистость, тормозные качества, управляемость, работу светосигнального оборудования, работу агрегатов шасси по штатным приборам и на слух. Производит испытание пожарного насоса и пеносмесителя на производительность по упрощённой методике (см. главу 7.3).

Карта №1

Водитель 1-й дежурной смены выполняет работы по техническому обслуживанию двигателя, системы питания, смазки, охлаждения и электрооборудования, а именно проверяет:

§ действие стеклоочистителей, омывателей ветрового стекла и фар, системы отопления и обогрева стёкол (в холодное время года), системы вентиляции, звукового сигнала;

§ осмотр герметичность системы смазки, питания и охлаждения двигателя (в том числе и пускового подогревателя), а также крепление на двигателе оборудования и приборов;

§ состояние и натяжение приводных ремней;

§ крепление деталей выпускного тракта;

§ крепление двигателя;

§ действие привода топливного насоса высокого давления (для автомобилей с дизельными двигателями);

§ уровень масла в топливном насосе высокого давления и регуляторе частоты вращения коленчатого вала двигателя (в зависимости от конструктивных особенностей дизеля);

§ осмотр состояние приборов системы питания, их крепление и герметичность соединений;

§ содержание окиси углерода (СО) в отработавших газах карбюраторных двигателях (при необходимости отрегулировать);

§ крепление генератора и стартера, состояние их контактных соединений;

§ крепление и состояние контактов прерывателя-распределителя (протереть контакты прерывателя полотняной тканью);

§ уровень и плотность электролита, крепление и надёжность контактов наконечников

проводов с выводными штырями аккумуляторной батареи;

§ действие звукового сигнала, ламп щитка приборов, освещения и сигнализации, контрольно-измерительных приборов, фар, подфарников, задних фонарей, стоп-сигнала и переключателя света, а в холодное время года – приборов электрооборудования системы отопления и пускового подогревателя.

Кроме того, водитель 1-й дежурной смены сливает отстой из топливного бака и корпусов фильтров тонкой и грубой очистки топлива (у автомобилей с дизельным двигателем), производит очистку аккумуляторной батареи от пыли, грязи, следов электролита, прочищает вентиляционные отверстия.

### Карта №2

Водитель 2-й дежурной смены выполняет работы по техническому обслуживанию сцепления, механизмов управления, силовой передачи и ходовой части. Он проверяет:

§ действие оттяжной пружины, свободный и рабочий ход педали сцепления;

§ герметичность системы гидропривода выключения сцепления;

§ крепление кронштейна и составных частей привода сцепления, оборудованного пневмогидравлическим усилителем;

§ крепление коробки передач и её внешних деталей (в том числе крепление коробки отбора мощности привода пожарного насоса);

§ действие механизма переключения передач на неподвижном автомобиле;

§ герметичность соединений заднего (среднего) моста;

§ крепление картера редуктора и фланцев полуосей;

§ герметичность системы усилителя рулевого управления;

§ крепление и шплинтовку гаек шаровых пальцев, сошки, рычагов поворотных цапф, состояние шкворней и стопорных шайб гаек;

§ люфт рулевого колеса и шарниров рулевых тяг;

§ состояние и крепление карданного вала рулевого управления;

§ люфт подшипников ступиц колёс;

§ внешнее состояние, работу (на слух) и давление воздуха (по штатному манометру) создаваемое компрессором;

§ работоспособность пневматического привода тормозной системы по штатному манометру (для многоконтурного пневматического привода по штатному и выносным контрольным манометрам);

§ состояние и герметичность трубопроводов и приборов тормозной системы (на слух и по показаниям манометров для пневматических тормозных систем, визуально для гидравлических тормозных систем);

§ шплинтовку пальцев штоков тормозных камер;

§ исправность привода и действие стояночного тормоза;

§ эффективность действия тормозов.

При необходимости производит регулировку действия тормозов, спускает конденсат из воздушных баллонов пневматического привода тормозов, промывает воздушные фильтры гидровакуумного (вакуумного) усилителя тормозов.

### Карта №3

Водитель 3-й дежурной смены выполняет работы по техническому обслуживанию насосной установки и смазочные работы.

Водитель проверяет:

§ уровень масла в картерах агрегатов и бачках гидроприводов в соответствии с картой смазки (см. для примера Приложение 4);

§ уровень жидкости в гидроприводе тормозов и выключения сцепления, жидкости в бачках омывателя ветрового стекла и фар, а в холодное время года и в предохранителе от замерзания (в тормозном приводе);

§ состояние и крепление цистерны, пенобака и пожарного насоса;

§ состояние и крепление элементов системы дополнительного охлаждения и обогрева: течь воды не допускается, вентили и краны должны легко открываться и закрываться;

§ состояние и исправность приводов вакуумного аппарата и, из насосного отсека, управления оборотами двигателя: тяги не должны иметь деформаций и должны перемещаться без заеданий во всём диапазоне рабочих ходов;

§ работоспособность и герметичность пневматических и электропневматических систем дистанционного управления: определённые на слух утечки воздуха устранить;

§ состояние и крепление шарниров карданных валов, промежуточных опор и опорных пластин игольчатых подшипников трансмиссии пожарного насоса;

§ работоспособность газоструйного вакуумного аппарата и вакуумного затвора (клапана); при необходимости производит их демонтаж, разборку, очистку, замену изношенных деталей, смазку, монтаж и регулировку;

§ состояние и исправность пожарного насоса, а именно: краников, патрубков, задвижек (вентилей), мановакууметров, тахометра, счётчика наработки моточасов (при наличии), рабочего колеса, надёжность крепления рабочего колеса на валу, отсутствие посторонних предметов в полости корпуса, переднего подшипника и червячной пары привода тахометра (при необходимости заменить передний подшипник);

§ работоспособность вакуумной системы по величине создаваемого разрежения в пожарном насосе за нормативное время и герметичность насоса по падению разрежения в единицу времени.

Осуществляет демонтаж, разборку, очистку, сборку и монтаж пеносмесителя пожарного насоса, а также (для комбинированных пожарных насосов) фильтра на входе в ступень высокого давления.

Смазывает узлы трения, агрегаты и механизмы в соответствии с картой смазки (см. Приложение 4).

#### **Примечание:**

- при работе в условиях большой запылённости следует заменить масло в поддоне картера двигателя, слить отстой из корпусов масляных фильтров и очистить от отложений внутреннюю поверхность крышки корпуса фильтра центробежной очистки масла, промыть поддон и фильтрующие элементы воздушных фильтров двигателя и вентиляции его картера;

- техническое обслуживание вакуумных систем водозаполнения пожарного насоса типа АВС-01Э (АВС-02Э) произвести в соответствии с указаниями, изложенными в главе 3.5.

#### Карта №4

Водитель 4-й дежурной смены выполняет работы по техническому обслуживанию силовой передачи, ходовой части, а также крепёжные операции по раме, кузову и оперению пожарного автомобиля.

Проверяет:

§ люфт в шарнирах и шлицевых соединениях карданной передачи, состояние и крепление промежуточной опоры, опорных пластин игольчатых подшипников и фланцев карданных валов трансмиссии автомобиля;

§ осмотр состояние рамы, узлов и деталей подвески, буксирного устройства;

§ крепление стремянок, пальцев рессор и колёс;

§ состояние шин и давление воздуха в них;

§ состояние запорного механизма, упора-ограничителя, страхового устройства опрокидывающейся кабины и действие замков, петель и ручек дверей кабины и кузова;

§ крепление крыльев, подножек, брызговиков, дверей, держателя запасного колеса, кабины и кузова;

§ крепление кузова (надстройки) к раме шасси;

§ надёжность крепления гибкого вала к спидометру с механическим приводом и к коробке передач, а также целостность оболочки гибкого вала (в креплении наконечников оболочки гибкого вала не должно быть зазоров);

§ состояние и крепление привода спидометра с электрическим приводом и датчика (провода привода спидометра и датчика не должны иметь повреждений и должны быть закреплены);

§ правильность опломбирования спидометра и его привода (и счётчика моточасов пожарного насоса – при наличии);

§ состояние и крепление пеналов всасывающих рукавов и работу запорных устройств их крышек;

§ работоспособность и крепление механизма съёма выдвижной (трёхколенной) лестницы.

При необходимости производит восстановление лакокрасочного покрытия на отдельных участках кузова и шасси, удаляет посторонние предметы, застрявшие в протекторе и между спаренными колёсами, прочищает сапуны коробки передач и ведущих мостов.

#### Карта №5

Личный состав пожарного расчёта под руководством начальника пожарного расчёта проводит техническое обслуживание и испытание ПТВ и АСО пожарного автомобиля.

После проведения ТО-1 каждый водитель расписывается в журнале учёта технического обслуживания за фактически выполненные работы. Старший водитель и начальник пожарного расчёта проверяют качество выполненных работ, о чём делают запись в журнале учёта технического обслуживания (см. приложение б).

**Второе техническое обслуживание (ТО-2)**, как и первое техническое обслуживание, предназначено для снижения интенсивности изменения параметров технического состояния пожарного автомобиля, предупреждения и выявления отказов и неисправностей, экономии топливно-энергетических ресурсов, уменьшения отрицательного воздействия на окружающую среду путем своевременного выполнения контрольно-диагностических, крепёжных, регулировочных, электротехнических и других работ.

ТО-2 производится с периодичностью: для основных пожарных автомобилей – через 7000 км общего пробега (но не реже 1-го раза в год); для специальных пожарных автомобилей – через 5000 км общего пробега (но также не реже 1-го раза в год).

Годовой план-график ТО-2 (так же, как и для ТО-1) разрабатывается технической службой ТПО. Второе техническое обслуживание проводится в ППЦ, отряде (части), отдельном посту технической службы рабочими этих подразделений с участием водителя пожарного автомобиля. Как исключение, допускается проведение ТО-2 на посту ТО в подразделении при наличии необходимых условий для его выполнения. При этом техническое обслуживание проводится закрепленными за автомобилем водителями под руководством старшего водителя.

Этот вид технического обслуживания включает в себя все работы, выполняемые при ТО-1, и дополнительно углубленную проверку состояния и работы агрегатов пожарного автомобиля, включающую контрольно-диагностические, регулировочные, крепёжные, смазочные и очистительные работы.

## **ПЕРЕЧЕНЬ**

### **основных операций ТО-2 пожарной автоцистерны**

(в соответствии с типовой технологией ТО пожарных автомобилей)

#### **Контрольно-диагностические, крепёжные и регулировочные работы по шасси пожарного автомобиля.**

##### *Общий осмотр*

Проверка состояния кабины, кузова, зеркал заднего вида, оперения, номерных знаков, исправности механизмов открывания дверей, капота, буксирного устройства;

Проверка действия контрольно-измерительных приборов, омывателей ветрового стекла, а в холодное время – устройства для обогрева и обдува стекол.

##### *Двигатель*

Проверка (визуальная) герметичности системы отопления и предпускового подогревателя;

Проверка состояния и действия привода жалюзи (шторки) радиатора, термостата, сливных кранов;

Проверка крепления радиатора, его облицовки, жалюзи и капота;

Проверка крепления вентилятора, водяного насоса и крышки распределительных шестерен;

Проверка состояния и натяжения приводных ремней;

Проверка (визуальная) герметичности системы смазки;

Проверка крепления головок цилиндра двигателя и стоек осей коромысел;

Проверка зазоров между стержнями клапанов и коромыслами;

Проверка крепления трубопроводов глушителя;

Проверка крепления поддона картера двигателя, регулятора частоты вращения коленчатого вала;

Проверка состояния и крепления опор двигателя;

##### *Сцепление*

Проверка крепления картера сцепления;

Проверка действия оттяжной пружины, свободного и полного ходов педали сцепления, работы сцепления и усилителя привода.

##### *Коробка передач*

Осмотр состояния, герметичность, крепление коробки передач и коробки отбора мощности;

Проверка действия механизма переключения передач и его привода.

##### *Спидометровое оборудование*

Проверка правильности монтажа гибкого вала привода спидометра, который должен быть

закреплен скобками и не иметь крутых изгибов, особенно вблизи его концов;

Проверка вращения барабанчика с цифрами – указателями пробега и правильности показаний скорости по одной точке (выполняется при наличии диагностического оборудования).

Проверка работоспособности спидометра методом сравнения его показаний с показаниями прибора установленном на диагностическом стенде.

Проверка правильности опломбирования спидометра и его привода в соответствии с действующей инструкцией.

#### *Карданная передача*

Проверка люфта в шарнирах и шлицевых соединениях карданной передачи, состояние и крепление промежуточной опоры и опорных пластин игольчатых подшипников;

Проверка крепления фланцевых соединений карданных валов.

#### *Задний мост*

Осмотр герметичности соединений и состояния картера заднего моста;

Проверка состояния и крепления редуктора заднего моста;

Проверка крепления гайки фланца ведущей шестерни и главной передачи (при снятом карданном вале);

Закрепление фланцев полуосей.

#### *Рулевое управление и передняя ось*

Проверка состояния и правильности установки балки передней оси;

Проверка герметичности системы усилителя рулевого управления;

Проверка и при необходимости регулировка углов установки передних колес; а также проведение статической и динамической балансировки колес;

Проверка крепления картера рулевого механизма, рулевой колонки и рулевого колеса;

Проверка люфта рулевого управления, шарниров рулевых тяг и шкворневых соединений, проверка крепления сошки;

Проверка крепления и шплинтовки гаек и шаровых пальцев и рычагов поворотных цапф, крепление гаек шкворней;

Проверка состояния и крепления карданного вала рулевого управления;

Проверка состояния цапф поворотных кулаков и упорных подшипников ступиц передних колес и сальников ступиц, крепления клиньев шкворней.

#### *Тормозная система*

Проверка работы компрессора и создаваемого им давления;

Проверка состояния и герметичности соединений трубопроводов тормозной системы;

Проверка крепления компрессора, тормозного крана и деталей его привода, главного тормозного цилиндра, усилителя тормозов;

Проверка крепления воздушных баллонов;

Проверка состояния тормозных барабанов (дисков), колодок, накладок, пружин и подшипников колес (при снятых ступицах);

Проверка крепления тормозных камер, их кронштейнов и опор разжимных кулаков, опорных тормозных щитов передних и задних колес;

Проверка шплинтовки пальцев штоков тормозных камер, регулировка свободного и рабочего хода педали тормоза и зазоров между накладками тормозных колодок и барабанами колес у автомобилей с пневматическим приводом тормозов;

Проверка действия усилителя тормозов, свободного и рабочего хода педали тормоза; при необходимости доливка жидкости в главные тормозные цилиндры; регулировка зазоров между накладками тормозных колодок и тормозными барабанами колес; при попадании воздуха в

гидравлическую систему привода удаление воздуха из системы у автомобилей с гидравлическим приводом тормозов;

Проверка работоспособности пневматического привода многоконтурной тормозной системы (по контрольным выводам контуров);

Проверка исправности привода и действия стояночного тормоза;

Проверка состояния, крепления и действия моторного тормоза у автомобилей с дизельными двигателями.

#### *Рама, подвеска, колеса*

Проверка правильности расположения (отсутствия перекосов) заднего (среднего) моста, состояние рамы, буксирного устройства, крюков, подвески, сцепного устройства;

Проверка крепления хомутов, ложементов стремянок и пальцев рессор амортизаторов, реактивных штанг и оси балансирной подвески. Проверка герметичности амортизаторов, состояние и крепление их втулок;

Регулировка подшипников ступиц колес;

Проверка состояния колесных дисков и крепления колес, состояния шин и давления воздуха в них; удаление посторонних предметов, застрявших в протекторе; проверка крепления запасного колеса.

#### *Кабина, кузов, надстройка и оперение.*

Проверка состояние и крепление узлов и деталей опрокидывающейся кабины;

Проверка состояние и действия стеклоподъемников дверей, замков дверей; проверка состояния сидений;

Проверка состояния систем вентиляции и отопления, а также уплотнителей дверей и вентиляционных люков;

Проверка крепления кабины, кузова (надстройки), оперения; при необходимости зачистка мест коррозии и нанесение защитного покрытия.

#### *Система питания карбюраторных двигателей*

Проверка крепление и герметичности топливных баков, соединение трубопроводов, карбюратора и топливного насоса;

Проверка действия привода, полноты открывания и закрывания дроссельной и воздушной заслонок;

Проверка работы топливного насоса без снятия с двигателя;

Проверка уровня топлива в поплавковой камере карбюратора;

Проверка легкости пуска и работы двигателя, содержания СО в отработавших газах. Регулировка минимальной частоты вращения коленчатого вала двигателя в режиме холодного хода.

#### *Система питания дизелей*

Проверка крепление и герметичности топливного бака, соединений трубопроводов, топливных насосов, форсунок, муфт привода;

Проверка форсунок на специальном приборе через одно ТО-2;

Проверка исправности механизма управления подачей топлива;

Проверка циркуляции топлива и при необходимости опрессовка системы;

Проверка действия остановки двигателя;

Проверка надежности пуска двигателя и регулировка минимальной частоты вращения коленчатого вала в режиме холостого хода;

Проверка работы двигателя, топливного насоса высокого давления, регулятора частоты вращения коленчатого вала, определение дымности отработавших газов;



Проверка угла опережения впрыска топлива через одно ТО-2.

#### *Аккумуляторная батарея*

Проверка состояния аккумуляторной батареи по плотности электролита и напряжению элементов под нагрузкой;

Проверка состояния и крепление электрических проводов, соединяющих аккумуляторную батарею с массой и внешней цепью, действия выключателя аккумуляторной батареи, а также ее крепления в гнезде;

#### *Генератор, стартер, реле-регулятор*

Осмотр и при необходимости очистка наружной поверхности генератора, стартера и реле-регулятора от пыли, грязи и масла;

Проверка крепления генератора, стартера и реле-регулятора;

Проверка крепления шкива генератора.

#### *Приборы системы зажигания*

Проверка состояния и при необходимости очистка поверхности катушки зажигания, проводов низкого и высокого напряжения от пыли, грязи и масла;

Проверка состояния свечей зажигания;

Проверка состояния прерывателя-распределителя, очистка наружной поверхности распределителя, проверка состояния контактов, смазка вала, оси рычажка, фильца и втулки кулачка. Установка прерывателя-распределителя на двигатель;

При наличии контактно-транзисторной системы зажигания без снятия прерывателя с двигателя, очистка наружной поверхности прерывателя-распределителя от пыли, грязи и масла, протирка контактов, смазка вала, фильца, оси рычажка и втулки кулачка.

#### *Приборы освещения и сигнализации*

Проверка крепления и действия подфарников, задних фонарей и стоп-сигнала, указателей поворотов, ламп щитка приборов и звукового сигнала, проблесковых маяков, электрических сирен, СГУ;

Проверка установки, крепления и действия фар; регулировка направления светового потока фар;

Очистка от грязи поверхности и клемм ножного переключателя света и включателя стоп-сигнала.

### **Смазочные и очистительные работы**

§ Смазка узлов трения автомобиля в соответствии с картой смазки автомобиля.

§ Проверка уровня масла в топливном насосе высокого давления и регуляторе частоты вращения коленчатого вала двигателя (в зависимости от конструктивных особенностей дизеля).

§ Слив отстоя из корпусов масляных фильтров.

§ Очистка и промывка клапана вентиляции картера двигателя.

§ Промывка фильтрующего элемента воздушного фильтра двигателя и компрессора; замена в них масла.

§ Замена (по графику) масла в картере двигателя, промывка фильтрующего элемента фильтра грубой очистки и замена фильтрующего элемента фильтра тонкой очистки масла или очистка центробежного фильтра.

§ Снятие и промывка фильтров насоса гидроусилителя рулевого управления и фильтра усилителя тормозов.

§ Прочистка сапунов и доливки или замена (по графику) масла в картерах агрегатов и бачках гидропривода автомобиля в соответствии с картой смазки автомобиля.

§ Снятие и промывка топливного фильтра-отстойника и фильтра – тонкой очистки топлива. У автомобилей с дизельным двигателем снятие и промывка корпусов фильтров предварительной и тонкой очистки топлива и замена фильтрующих элементов.

§ Осмотр и при необходимости очистка отстойника топливного насоса от воды и грязи.

§ Промывка фильтрующих элементов влагоотделителя.

§ Слив конденсата из баллонов пневматического привода тормозов.

§ У автомобилей с дизельным двигателем слив отстоя из топливного бака.

### **Работы по специальным агрегатам и оборудованию**

§ Проверка крепления кузова, кабины, емкостей для воды и пенообразователя, пожарного насоса, карданных валов и промежуточных опор дополнительной трансмиссии и других элементов специального оборудования;

§ Проверка работы механизма включения коробки отбора мощности, люфтов в шарнирах и шлицевых соединениях карданной передачи;

§ Проверка состояний сидений боевого расчета, внутренней обивки кабины, уплотнителей дверных проемов, отсеков кузова, перегородок и дверей, обивки ящиков для средств защиты органов дыхания;

§ Проверка работы органов управления пожарным насосом, вакуумной системой и водопенными коммуникациями, включая системы дополнительного охлаждения двигателя и подогрева воды и пенообразователя;

§ Проверка работоспособности контрольно-измерительных приборов насосной установки, указателей уровня в емкостях;

§ Разборка, очистка и проверка технического состояния пеносмесителя, патрубков и кранов на трубопроводе от пенобака или цистерны, вакуумного затвора, газоструйного вакуумного аппарата;

§ Проверка работоспособности вакуумной системы по создаваемому разрежению в насосе за нормативное время и герметичность насоса и падению разрежения в единицу времени;

§ Проверка технического состояния пожарного насоса и пеносмесителя, путем их испытания на производительность;

§ Смазка дополнительной трансмиссии органов управления специальными агрегатами, элементов пожарного насоса и другого пожарного оборудования в соответствии с картой смазки пожарной автоцистерны;

§ Проверка работы агрегатов, узлов и приборов автомобиля на ходу или на посту диагностики и при необходимости окраска поврежденных поверхностей пожарной автоцистерны.

Помимо основного перечня работ в ходе ТО-2 могут быть выполнены отдельные операции текущего ремонта (сопутствующий текущий ремонт).

На период проведения второго технического обслуживания с пожарного автомобиля снимаются все пожарное и аварийно-спасательное оборудование и пожарные устройства, кроме всасывающих пожарных рукавов и ключей к ним. В течение времени пребывания автомобиля на ТО-2 личный состав расчета пожарного автомобиля под руководством начальника пожарного расчета проводит обслуживание ПТВ и АСО в объеме ТО-1.

Для проведения ТО-2 (согласно приказу МВД РФ от 24.01.96 г. № 34) пожарный автомобиль выводится из расчета и заменяется резервным.

Пожарный автомобиль на второе техническое обслуживание представляется в ПТЦ, отряд (часть) технической службы в срок указанный в годовом плане-графике ТО-2, руководителем подразделения и водителем согласно положению о порядке представления на

ТО и ремонт пожарных автомобилей.

Время пребывания основного пожарного автомобиля в ПТЦ (ОТС) на ТО-2 должно составлять два дня, специального автомобиля – до трех дней. Для пожарных автомобилей на большегрузных шасси, пожарных автолестниц и автоподъемников с высотой подъема более 30 метров, а также для пожарных автомобилей, находящихся в эксплуатации свыше 10 лет, допускается увеличение времени нахождения на ТО-2 до 5 дней.

Сдача и приемка автомобилей из ТО-2 должна производиться в присутствии представителей ПТЦ лично начальником или заместителем начальника пожарной части, инженером или помощником начальника отряда по технике совместно со старшим водителем (водителем) части.

Пожарные автомобили должны подаваться на ТО-2 в ПТЦ своим ходом согласно графику и удовлетворять следующим требованиям:

- быть чистыми и комплектными (с техническим паспортом и формуляром);
- из пожарного вооружения на автомобиле должны быть только всасывающие рукава, сетка и ключи к ним;
- цистерна должна быть без воды, пенообразователь слит, а пенобак промыт чистой водой;
- автомобили не должны иметь дефектов, которые могут и должны быть устранены силами водителей части.

Представителем пожарной части и ПТЦ на сдаваемый автомобиль в двух экземплярах составляется акт сдачи (выдачи) пожарного автомобиля (агрегата) на техническое обслуживание или ремонт.

Если при выполнении ТО-2 производится сопутствующий текущий ремонт пожарный автомобиль подвергается диагностированию или испытаниям: автомобиль пробегом – 2...5 км, агрегат – работой продолжительностью 0,5 часа. Выдача автомобиля из ТО-2 осуществляется по акту сдачи (выдачи) пожарного автомобиля (агрегата). О проведенном ТО-2 в формуляре пожарного автомобиля представителем ПТЦ делается соответствующая запись и одновременно записывается процентное содержание СО в отработавших газах автомобильного двигателя.

Пожарный автомобиль прошедший ТО-2 должен быть исправным, заправленным эксплуатационными материалами, чистым, отрегулированным, смазанным и отвечать требованиям эксплуатационной документации, поэтому ПТЦ обязано заправлять выдаваемый автомобиль смазочными материалами и специальными жидкостями по установленным нормам.

ПТЦ гарантирует безотказную работу техники после ТО-2 (при условии ее правильной эксплуатации) в течении двух месяцев со дня получения автомобиля, агрегата из ПТЦ.

По прибытию автомобиля с ТО-2 в часть он включается в расчет в течение трех часов. Если при ТО-2 проводились операции текущего ремонта с заменой или капитальным ремонтом одного из основных агрегатов, пожарный автомобиль перед включением в расчет должен пройти обкатку пробегом 150 км и работой специального агрегата продолжительностью 2 часа.

**Сезонное техническое обслуживание (СО)** предназначено для подготовки пожарного автомобиля к эксплуатации в зимний и летний периоды. Выполняют его два раза в год (в период с 15.03 по 15.05 и с 15.09 по 15.11) и, как правило, совмещают с проведением очередного ТО-1 или ТО-2. В этом случае выполняется объем работ соответствующего номерного технического обслуживания и дополнительные работы в зависимости от времени года. Характерными работами СО являются: промывка системы охлаждения, проверка действия кранов и сливных устройств в системах питания и тормозов, замена масел в агрегатах в соответствии картой смазки, проверка работы карбюратора и топливного насоса, промывка топливного бака, проверка степени зарядки аккумуляторной батареи и пр.

## **ПЕРЕЧЕНЬ**

### ***основных операций СО пожарной автоцистерны.***

*(кроме работ, предусмотренных плановым техническим обслуживанием)*

§ Промывка системы охлаждения двигателя.

§ Проверка состояния и действия кранов системы охлаждения, двигателя и сливных устройств в системах питания и тормозов.

§ Снятие аккумуляторной батареи для подзарядки и корректировка плотности электролита.

§ Промывка топливного бака и продувка топливопроводов (осенью).

§ Промывка радиаторов отопителя кабины (кузова) и пускового подогревателя.

§ Снятие карбюратора и топливного насоса, промывка и проверка состояния и работы на стенде (осенью).

§ Снятие топливного насоса высокого давления, промывка и проверка состояния работы на стенде (осенью).

§ Снятие прерывателя-распределителя, очистка, проверка состояние и при необходимости регулировка.

§ Снятие генератора и стартера, очистка, продувка внутренней полости, при необходимости разборка, замена изношенных деталей и смазка подшипников.

§ Замена смазки гибкого вала механического привода спидометра и цилиндрических шестеренок электрического спидометра. Проверка правильности опломбирования спидометра и его привода.

§ Проверка исправности датчика включения муфты вентилятора системы охлаждения и датчиков аварийных сигнализаторов температуры жидкости в системе охлаждения и давления масла в системе смазки.

§ Проверка плотности закрытия и плотности открывания шторок радиатора.

§ Сезонная замена масел в соответствии с картой смазки.

§ Проверка состояния уплотнения дверей и окон, установка утеплительных чехлов.

§ Включение весной (отключение осенью) системы дополнительного охлаждения.

§ Отключение весной (включение осенью) системы подогрева насосного отсека и емкости для воды.

Личный состав (пожарные) под руководством начальника пожарного расчета производят работы по подготовке ПТВ и АСО к эксплуатации в весенне-летний или осенне-зимний период.

О проведении СО делается соответствующая запись в журнале учета технического обслуживания пожарного автомобиля. Ответственность за своевременность и качество проведения СО несет руководитель подразделения, в котором проводится техническое обслуживание.

Пожарный автомобиль, прошедший любой из видов технического обслуживания, должен отвечать всем основным требованиям, предъявляемым к исправным пожарным автомобилям (см. главу 7.1).

### **7.3. Диагностирование технического состояния пожарных автомобилей и их специальных агрегатов**

Диагностирование – это процесс определения технического состояния автомобиля, его агрегатов, узлов, механизмов, приборов и систем без их разборки.

Цель диагностирования при техническом обслуживании – это определение действительной потребности тех технических воздействий, которые выполняются не при каждом обслуживании, а также прогнозирование момента возникновения отказа или неисправности. Цель диагностирования при ремонте – это выявление причин отказа или неисправности, определение объема ремонтных воздействий, а также выбор наиболее эффективного способа устранения неисправности.

Диагностирование производится, как правило, приборным методом, однако может

дополнительно (а иногда и самостоятельно) применяться экспертный метод.

Диагностика технического состояния пожарных автомобилей может быть общей (Д-1) и поэлементной (Д-2).

*Общее диагностирование (Д-1)* производится для определения работоспособности автомобиля, агрегатов, узла, механизма и систем в целом по обобщенным диагностическим параметрам. Оно проводится с периодичностью ТО-1 и предназначается, главным образом, для определения технического состояния механизмов и систем, обеспечивающих безопасность движения и безопасную эксплуатацию пожарных автомобилей.

Отдельные операции Д-1 могут проводиться при ежедневном техническом обслуживании пожарного автомобиля и при ТО по возвращении с пожара (учения), а также для контроля качества выполненного обслуживания или ремонта.

Диагностированию Д-1 подлежат следующие системы и механизмы пожарного автомобиля:

- § тормоза;
- § элементы дополнительной трансмиссии;
- § рулевое управление;
- § передние колеса;
- § пожарный и вакуумный насосы;
- § приборы освещения и сигнализации;
- § стеклоочистители.

Диагностирование проводят на посту ТО пожарных частей, с использованием переносных диагностических средств (см. табл. 7.3).

Таблица 7.3

Перечень диагностического оборудования для постов ТО пожарных частей.

Наименование оборудования	Единица измерения	Количество
Измерительная линейка для проверки и регулировки схождения передних колес автомобиля	шт	1
Компрессометр для карбюраторных двигателей автомобилей	шт	1
Компрессометр для дизельных двигателей автомобилей	шт	1
Стетоскоп для прослушивания работы двигателя	шт	1
Люфтомер для проверки свободного хода рулевого колеса автомобиля	шт	1
Линейка для проверки свободного хода педалей (сцепления, тормоза)	шт	1
Трубка стеклянная мерная для замера уровня электролита	шт	1
Плотномер для замера плотности электролита	шт	2
Плотномер для замеры температуры замерзания охлаждающей жидкости	шт	1
Приспособления для проверки натяжения приводных ремней двигателя	шт	1
Пробник аккумуляторный	шт	1
Приспособление для проверки пожарного насоса на герметичность	шт	1
Приспособление для проверки и затяжки гайки крепления рабочего колеса пожарного насоса	шт	1

Перечень операции Д-1 пожарных автоцистерн, включает проверку:

- § состояние шин и давление воздуха в них;
- § свободного хода педалей сцепления и тормоза;
- § действия тормозных механизмов;
- § состояния и действия приборов освещения, световой и звуковой сигнализации, стеклоочистителей;
- § люфта рулевого колеса;
- § состояния и натяжения ремней привода вентилятора, компрессора, генератора, насоса гидроусилителя руля;
- § состояние сцепления;
- § зазоров в подшипниках ступиц колес;
- § величина схождения передних колес;

§ работоспособности вакуумной системы и герметичности пожарного насоса;

§ люфта в соединении «вал – рабочее колесо пожарного насоса», при необходимости подтяжка гайки крепления колеса насоса.

Если по результатам диагностирования выявлена неисправность, требующая проведения регулировочных и ремонтных работ, то эта неисправность должна быть немедленно устранена силами водительского состава. При более серьёзной неисправности пожарный автомобиль направляют в ПТЦ (отряд технической службы). В этом случае пожарный автомобиль выводят из расчета и заменяют резервным.

*Поэлементное диагностирование (Д-2)* производится для определения конкретной неисправности по частным диагностическим параметрам. Оно проводится с периодичностью ТО-2. Работы Д-2 проводят на постах (участках) технической диагностики ПТЦ (отрядов технической службы), при помощи специальных проверочных стендов и приборов, до начала и в процессе ТО-2.

Примерный перечень работ поэлементного диагностирования (Д-2) пожарных автоцистерн включает:

§ выполнение операций, проводимых при Д-1;

§ проверка двигателя на стук и шум, проверка герметичности трубопроводов;

§ проверка радиального и осевого зазоров в шкворневых соединениях управляемых колес, состояние узлов рулевого привода;

§ проверка внешнего состояния, уровня шума и герметичности коробки передач и главной передачи, проверка биения карданного вала;

§ проверка внешнего состояния и работоспособности аккумуляторной батареи, стартера, генератора, реле-регулятора;

§ проверка внешнего состояния работоспособности системы зажигания: прерывателя-распределителя, проводов высокого напряжения, свечей и катушки зажигания;

§ регулировка системы холостого хода карбюратора на минимальное содержание СО в отработавших газах на двух режимах холостого хода;

§ проверка угла опережения подачи топлива дизеля;

§ проверка внешнего состояния и работоспособности форсунок и топливного насоса высокого давления;

§ определение боковых сил в контактах управляемых колес с барабанами стенда;

§ измерение тормозных сил на колесах, времени срабатывания привода, одновременности срабатывания тормозов, усилия на тормозную педаль;

§ определение мощности на ведущих колесах автомобиля и расхода топлива под нагрузкой. При необходимости проверка состояния цилиндрико-поршневой группы и газораспределительного механизма;

§ определение потери мощности в трансмиссии (после прогрева двигателя и трансмиссии работой под нагрузкой до рабочей температуры);

§ определение углового люфта элементов дополнительной трансмиссии и КОМ;

§ проверка работоспособности вакуумного насоса и оценка герметичности пожарного насоса и всасывающих рукавов;

§ проверка рабочих параметров пожарного насоса;

§ проверка герметичности водопенных коммуникаций, цистерны и бака для пенообразователя.

### **Диагностирование технического состояния специальных агрегатов пожарных автомобилей в пожарных частях по упрощённым методикам:**

Проверка *пожарного насоса ПН-40УВ (НПЦ-40/100)* производится при проведении первого технического обслуживания пожарного автомобиля с целью определения по фактическим значениям параметров технических характеристик пожарного насоса и осуществляется

посредством определения полного напора развиваемого пожарным насосом.

Для проверки необходимо установить пожарный автомобиль на водоисточник по схеме, представленной на рис. 7.4.

Забор воды производится из открытого водоисточника с помощью двух всасывающих рукавов диаметром 125 мм, при геометрической высоте всасывания насоса 1,5 – 3,5 м. Подача воды осуществляется по двум напорным рукавам диаметром 66 мм (по одному от каждой напорной задвижки насоса) через два ручных ствола с диаметром насадка 24 мм.

Забрать воду в насос и подать ее при полностью открытых напорных задвижках и номинальным значением частоты вращения вала насоса ( $2700 \text{ мин}^{-1}$ ).

После забора и подачи воды необходимо определить величину напора, создаваемого насосом, по показаниям штатных (установленных на насосе) приборов: манометра и мановакуумметра (приборы должны быть исправны и поверены, иначе проверка теряет всякий смысл). Показания приборов, приведенные к метрам водного столба, складываются.



Рис. 7.4 Схема установки пожарного автомобиля для проверки пожарного насоса ПН-40УВ (НПЦ-40/100)

Фактическое значение напора при номинальной частоте вращения вала насоса сравнивается с нормативным значением – 100 м. вод. ст. Допускается уменьшение напора по сравнению с нормативным значением не более чем на 15%, т.е. минимальный напор развиваемый насосом должен составлять 85 м. вод. ст.

Пожарный насос при вышеуказанных технических условиях забора и подачи воды может не развивать требуемый напор из-за следующих причин:

- неплотности в соединениях узлов и деталей пожарного насоса и всасывающей линии;
- засорения всасывающей сетки;
- расслоения внутреннего резинового слоя всасывающих рукавов;
- поломки лопастей или разрушения рабочего колеса пожарного насоса;
- засорения каналов рабочего колеса и внутренней полости пожарного насоса;
- износа выше допустимых значений уплотнительных металлических колец пожарного насоса.

Проверка работоспособности пеносмесителя ПС-5, установленного на пожарном насосе ПН-40УВ (НПЦ-40/100) осуществляется также при проведении ТО-1, посредством определения количества эжектируемой (подсасываемой) в пеносмеситель жидкости.

Для проверки работоспособности пеносмесителя ПС-5 необходимо установить пожарный автомобиль на водоисточник по схеме, представленной на рис.7.5.





Рис. 7.5 Схема установки пожарного автомобиля для проверки пеноносителя ПС-5

Забор воды производится из открытого водоисточника с помощью всасывающего рукава диаметром 125 мм, при геометрической высоте всасывания насоса 1,5 – 3,5 метра. Забор пенообразователя производится из заполненной водой мерной емкости через специальный шланг, присоединенный к трубопроводу подачи пенообразователя в пеноноситель. Подача воды к стволу ГПС-600 осуществляется по напорному рукаву диаметром 66 мм.

Забрать в насос воду и подать ее при полностью открытой напорной задвижке к стволу ГПС-600, создав перепад напора по манометру и мановакууметру 50 м. вод. ст. Установить дозирующий кран в положение 1-го ствола ГПС-600, открыть пробковый кран пеноносителя и включить секундомер.

С помощью мерной емкости определить расход подсосываемой в пеноноситель воды и сравнить это значение с нормативным (смотри табл.3.2 главы 3.4).

Фактическое значение подсосываемой (эжектируемой) в пеноноситель воды может быть менее нормативного значения по следующим наиболее характерным причинам:

- закоксовывание калиброванных отверстий во втулке дозирующего крана пеноносителя;
- засорения сопла пеноносителя.

В ходе проверки технического состояния пеноносителя ПС-5 проверяется работоспособность его обратного клапана в следующей последовательности:

- заполнить пожарный насос водой (например из ёмкости цистерны пожарного автомобиля; после чего закрыть задвижку «из цистерны»);
- открыть заглушку линии подсоса пенообразователя от внешней ёмкости;
- установить дозатор пеноносителя в положение «5»;
- включить пожарный насос и, увеличив обороты насоса, довести давление в насосе до 0,6 МПа (6 кгс/см<sup>2</sup>);
- с помощью листа бумаги проверить подсос воздуха через отверстие линии подсоса пенообразователя от внешней ёмкости (лист бумаги должен притягиваться к отверстию);
- резко и одновременно уменьшить обороты двигателя и выключить пожарный насос.

При этом обратный клапан должен перекрыть линию подсоса пенообразователя. Если из отверстия линии подсоса пенообразователя от внешней ёмкости будет вытекать вода – обратный клапан неисправен.

Проверка технического состояния *комбинированного пожарного насоса НЦПК 40/100-4/400* заключается в поэтапной проверке ступеней нормального и высокого давления.

Проверка ступени нормального давления и её пеноносителя осуществляется аналогично проверке пожарного насоса ПН-40УВ (НПЦ-40/100), рассмотренной ранее.

Проверка ступени высокого давления осуществляется при номинальной частоте вращения вала насоса (2700 об/мин), работе обеих ступеней и подаче воды от ступени высокого давления через два ствола СРВД 2/300 (расчётный расход воды ствола СРВД 2/300 составляет 2 л/с, при напоре на входе в катушку высокого давления 400 м. вод. ст.). При этом напор на выходе из

ступени высокого давления должен быть не менее 400 м.

Не соответствие фактического значения напора при номинальной частоте вращения вала насоса с нормативным значением может быть следствием причин, указанных в табл.3.11 главы 3.7.

Проверка уровня дозирования пенообразователя *пожарным насосом НЦПВ-4/400* производится путём измерения расхода подсасываемого пенообразователя при помощи мерного бака и секундомера.

Для проверки необходимо:

§ демонтировать (отсоединить) шланг подвода пенообразователя от патрубка 1 (см. рис. 3.35. главы 3.6);

§ присоединить к патрубку подвода пенообразователя 1 шланг, опущенный в мерную ёмкость заполненную водой;

§ подать с помощью пожарного насоса воду (от цистерны или гидранта водопроводной сети) в ствол-распылитель СРВД 2/300 под напором 300...450 м. вод. ст.;

§ перевести рукоятку крана эжектора в положение «ОТКР»;

§ установив дозатор пеносмесителя в положение «3%», включить секундомер;

§ проверить количество фактически эжектируемой из мерной ёмкости воды с расчётным количеством эжектируемого пенообразователя при положении дозатора пеносмесителя «3%» (см. главу 3.6);

§ произвести аналогичную проверку при положении дозатора пеносмесителя «6%» и «12%».

Фактическое значение подсасываемой (эжектируемой) в пеносмеситель воды может быть менее нормативного по причине засорения (закоксования) пеномагистрали, узла подвода пенообразователя к насосу, дозатора и сопла струйного насоса.

Проверка технического состояния *вакуумных систем* осуществляется на исправных (герметичных) пожарных насосах, путём измерения (при помощи секундомера) времени создания в насосе требуемой величины вакуума и сравнения полученной (фактической) величины с нормативным значением.

При проверке вакуумных систем с газоструйным насосом необходимо определить фактическое время создания в пожарном насосе вакуума в пределах 73...76 кПа при максимальных оборотах холостого хода двигателя пожарного автомобиля по методике проверки пожарного насоса на герметичность (см. главу 3.5). Требуемое значение вакуума в пожарных насосах типа ПН-40УВ (НПЦ 40/100) должно достигаться за время не более 20 секунд. Увеличение времени или создание недостаточного разряжения может быть вызвано неисправностями вакуумной системы, изложенными в главе 3.5.

Проверка технического состояния вакуумной системы с шибберным насосом (типа АВС-01Э) осуществляется при проверке исправного (герметичного) пожарного насоса на герметичность (см. главу 3.5). Требуемое значение вакуума в пожарных насосах типа ПН-40УВ (НПЦ 40/100, НЦПК-40/100-4/400) 80 кПа должно достигаться за 10...15 секунд. Кроме того, в ходе визуальной проверки необходимо убедиться в работоспособности индикации блока управления и в подаче смазки в вакуумный насос (после запуска вакуумного насоса воздух в маслоподающей трубке должен исчезнуть и масло должно подняться до упора в жиклёр). Ненормальная работа вакуумного насоса может быть вызвана наиболее характерными неисправностями, изложенными в главе 3.5. В случае негерметичности пожарного насоса необходимо также проверить по следующей методике работоспособность блока управления:

§ открыть любой сливной кран на пожарном насосе;

§ на пульте управления вакуумным насосом установить тумблер «Питание» в положение «Вкл», а тумблер «Режим» в положение «Авт»;

§ нажатием на кнопку «Пуск», запустить вакуумный агрегат и одновременно включить секундомер;

§ через 45...55 секунд должно произойти автоматическое отключение привода вакуумного насоса и должен загореться индикатор «Не норма»;

§ нажать кнопку «Стоп», после чего индикатор «Не норма» должен погаснуть;

§ выключить тумблер «Питание».

## 7.4. Ремонт пожарных автомобилей

В механизмах пожарных машин в ходе их эксплуатации происходит постепенное изнашивание рабочих поверхностей деталей, что, в конечном итоге, требует их восстановления или замены. В связи с этим своевременный и качественный ремонт – это необходимое условие для содержания пожарных автомобилей в постоянной технической исправности.

Ремонтом является комплекс операций по восстановлению работоспособного состояния пожарных автомобилей и обеспечению безотказной их работы.

В пожарной охране ремонт пожарных автомобилей организуется по планово-предупредительной системе. Он может выполняться по потребности или после определенного пробега. Принятая система ремонта дает возможность:

- обеспечить плановость проведения ремонта, снабжение запасными частями и материалами;

- предупредить чрезмерный износ деталей машин, не допустить перерастание естественных износов деталей в аварийные;

- обеспечить увеличение сроков эксплуатации пожарных автомобилей и оборудования при заданной надежности.

В соответствии с назначением и характером выполняемых работ ремонт пожарных автомобилей подразделяется на следующие виды:

- для автомобилей: текущий, средний, капитальный;

- для агрегатов: текущий, капитальный.

Вид ремонта определяется, главным образом, количеством затронутых основных агрегатов, а также их базовых и основных узлов и деталей. Поясним эти термины следующими примерами:

Двигатель со сцеплением считается основным агрегатом, его базовой (корпусной) деталью является блок цилиндров, к основным же деталям относятся головки (головки) блока цилиндров, коленчатый вал, маховик, распределительный вал, картер сцепления.

Пожарный насос считается основным агрегатом, его базовой (корпусной) деталью является корпус насоса, к основными деталям насоса относятся вал насоса, рабочее колесо, крышка насоса, корпус подшипников.

**Текущий ремонт пожарного автомобиля** выполняется для обеспечения работоспособного состояния восстановлением или заменой отдельных агрегатов (в том числе одного основного), узлов и деталей (кроме базовых), а также проведением необходимых регулировочных, крепежных, сварочных, слесарно-механических и других ремонтных работ.

Текущий ремонт *агрегата* заключается в его частичной разборке, замене или ремонте отдельных изношенных и поврежденных механизмов, деталей (кроме базовых) и проведении необходимых регулировочных, крепежных и других ремонтных работ.

Текущий ремонт пожарного автомобиля или отдельного агрегата проводится по потребности, выявленной при эксплуатации (по заявкам водителей), при контрольных осмотрах или в ходе диагностирования. Ремонт должен производиться таким образом, чтобы обеспечивалась безотказная работа отремонтированных агрегатов, узлов и деталей до очередного ТО-2.

Для сокращения продолжительности простоя пожарного автомобиля текущий ремонт рекомендуется выполнять *агрегатным* методом, при котором неисправные узлы и агрегаты заменяют исправными (новыми или отремонтированными), взятыми из оборотного фонда. Примерный количественный перечень сборочных единиц (агрегатов, узлов, механизмов и приборов) машины, рекомендуемых для включения в оборотный фонд, приведен в приложениях

18 и 19 к «Наставлению по технической службе ГПС МВД России».

Агрегатный метод является основным методом ремонта пожарных автомобилей. Его целесообразно применять в тех случаях когда трудоемкость работ по устранению неисправности превышает трудоемкость работ по снятию дефектного агрегата и установке нового.

При отсутствии оборотного фонда допускается применять *индивидуальный* метод ремонта, при котором неисправный агрегат снимается, ремонтируется и устанавливается на тот же автомобиль. Детали ремонтируемого агрегата не обезличиваются и устанавливаются на тот же агрегат.

**Средний ремонт** пожарного автомобиля предназначен для восстановления работоспособного состояния выполнением более сложных и трудоемких операций. При этом предусматривается, как правило, замена двигателя, требующего капитального ремонта, ремонт или замена отдельных агрегатов (в том числе двух-четырех основных), окраска кузова и проведение других ремонтных работ.

**Капитальный ремонт** пожарного автомобиля заключается в его полной разборке, замене или капитальном ремонте большинства агрегатов, механизмов, приборов и изношенных деталей, сборке и испытании автомобиля в соответствии с техническими условиями на производство капитального ремонта. Капитальный ремонт пожарного автомобиля назначается в том случае, если:

§ кузов, кабина, цистерна, пожарный насос и не менее двух основных агрегатов базового шасси требуют капитального ремонта;

§ его техническое состояние оценено по результатам диагностирования как неудовлетворительное (установлено снижение динамических качеств, мощности, увеличение расхода горюче-смазочных материалов и запасных частей).

Агрегат направляется в капитальный ремонт, если:

§ базовая и основные детали требуют ремонта с полной разборкой агрегата;

§ работоспособность агрегата не может быть восстановлена при текущем ремонте, либо если его восстановление экономически нецелесообразно.

На пожарные автомобили установлены нормы пробега до капитального ремонта, измеряемые в тысячах км общего пробега. Так, для пожарных автомобилей на шасси ЗИЛ-130 эта цифра составляет – 170, на шасси ЗИЛ-131 – 110, на шасси Урал-43202 – 100, на шасси КамАЗ-43105 – 170.

Моторесурс основных агрегатов пожарного автомобиля до капитального ремонта также нормируется в тысячах км общего пробега: так для двигателей пожарных автомобилей на шасси ЗИЛ-130 он составляет – 105, на шасси ЗИЛ-131 – 80, на шасси Урал-43202 – 130, на шасси КамАЗ-43105 – 130.

Моторесурс пожарного насоса нормируется в наработанных часах и составляет для насосов марки ПН-40УВ выпуска после 1990 года – 1130.

Необходимость в капитальном или среднем ремонте определяется комиссией, состоящей из представителей отдела пожарной техники органа управления ГПС, подразделения технической службы (ППЦ), руководителя подразделения, из которого представлен автомобиль, и старшего водителя этого подразделения. Постановка пожарного автомобиля в ремонт оформляется актом сдачи (выдачи).

Техническое состояние пожарного автомобиля, агрегатов или узлов, сдаваемых в капитальный ремонт и качество выполнения этого ремонта должны соответствовать требованиям нормативной документации на капитальный ремонт.

Запрещается перед сдачей пожарного автомобиля или агрегата в ремонт разукрупнять их или заменять их составные части и детали негодными. Пожарные автомобили, сдаваемые в капитальный ремонт, независимо от способа доставки, должны быть в состоянии, обеспечивающем их передвижение своим ходом (кроме аварийных) или буксировку, при условии, что их техническое состояние обеспечивает безопасность такого перемещения.

Планирование ремонта пожарных автомобилей и агрегатов осуществляет техническая

служба ТПО, для чего составляется годовой план-график, в котором отражается количество автомобилей (агрегатов) и затраты труда в человеко-часах. Так для пожарной автоцистерны на шасси ЗИЛ-131 нормативы трудоемкости ремонтов составляют:

§ текущего – 18,4 чел.-час,

§ среднего – 450 чел.-час,

§ капитального – 823 чел.-час.

Время простоя пожарного автомобиля в среднем ремонте не должно превышать 30 календарных дней, а в капитальном – 60 дней. Отремонтированный пожарный автомобиль подвергается диагностированию (при наличии поста диагностики) или испытаниям:

- автомобиль – пробегом 2-5 км;

- агрегат – работой продолжительностью 0,5 часа.

Пожарный автомобиль после ремонта получает руководитель подразделения и старший водитель по акту сдачи (выдачи). В случае необходимости (замена номерных агрегатов) ГИБДД на основании акта сдачи (выдачи) вносятся изменения в регистрационные документы пожарного автомобиля. О произведенном ремонте в формуляр пожарного автомобиля вносится соответствующая запись, которая заверяется подписью руководителя подразделения технической службы (ППЦ) и печатью.

Подразделение технической службы заправляет выдаваемый из ремонта пожарный автомобиль смазочными материалами и специальными жидкостями по установленным нормам, а ее руководитель несет ответственность за качество выполненных по ремонту работ. При обнаружении представителем пожарной части каких-либо неисправностей или отклонений от технических требований подразделение технической службы обязано устранить их.

Пожарный автомобиль, принимаемый из капитального ремонта, должен удовлетворять следующим техническим требованиям:

*при осмотре автомобиля*

§ все деревянные детали и узлы кузова, кабины (за исключением внутренней поверхности кабины и отсеков кузова) должны быть покрыты олифой;

§ внешняя поверхность автомобиля окрашена красными и белыми эмалями в соответствии с ГОСТ Р 50574-2002, детали и узлы нижней части автомобиля – черной эмалью. Окрашенная поверхность автомобиля должна быть ровной, гладкой и однотонной. Темные или светлые пятна и полосы, пузыри, морщины, наплывы, потёки, риски, трещины, признаки отслаивания не допускаются. Хромированные узлы и детали окраске не подлежат;

§ на кузове, кабине, облицовке радиатора, капоте, крыльях, брызговиках и подножках не допускаются вмятины, места заварки и правки не должны выделяться. Наружная поверхность кузова должна быть гладкой, без волнистости и царапин. Допускаются незначительные вмятины и незачищенные сварочные швы в местах, недоступных для правки и зачистки. Внутреннюю и внешнюю поверхности цистерны окрашивают водостойкой краской;

§ двери кузова, кабин должны легко открываться и плотно закрываться, а также не иметь перекосов; зазоры между дверями и проемами допустимы в пределах 2-3мм на сторону;

§ подушки и спинки мягких сидений не должны иметь провалов, выступающих пружин и острых углов;

§ капот двигателя должен плотно закрываться. Механизм капота аллигаторного типа должен обеспечивать подъем капота, фиксирование в открытом положении и свободное опускание. Самопроизвольное открывание капота не допускается;

§ радиатор и его соединения с системой охлаждения двигателя, система охлаждения не должны иметь течи и заглушенных трубок;

§ прогиб рессор должен быть попарно одинаковым, а боковое смещение рессорных листов по отношению к коренному – не более 2мм;

§ на каждом лонжероне рамы не более двух сварных швов длиной до 125мм;

§ положение регулировочных винтов или эксцентриков тормозов должно гарантировать возможность дальнейших регулировок колодок до допустимого износа тормозных накладок;

§ привод тормозов – гидравлический или пневматический – не должен иметь подтеканий жидкости или пропуска воздуха;

§ педали тормоза и сцепления, рычаг ручного тормоза и рычаг переключения коробки отбора мощности должны свободно перемещаться в прорезях пола и не упираться в пол при крайних положениях. В первоначальное положение педали должны возвращаться интенсивно, без заеданий. Свободный ход педалей сцепления и тормоза должен соответствовать данным завода-изготовителя. Тягу рычага переключения коробки отбора мощности следует отрегулировать на полное зацепление зубьев шестерни при крайних (переднем и заднем) положениях рычага;

§ тяги управления сцеплением и двигателем из насосного отделения необходимо отрегулировать: одну – на полное включение и выключение сцепления, другую – на полное открытие и закрытие дроссельной заслонки карбюратора. При пневматическом управлении сцеплением необходимо проверить состояние и герметичность трубопроводов системы дистанционного управления, исправность клапана-ограничителя системы. Утечка воздуха не допускается;

§ свободный ход (люфт) рулевого колеса в положении, соответствующем движению автомобиля по прямой, должен быть в пределах, установленных заводом-изготовителем;

§ электропроводка должна быть закреплена скобами в местах перегибов и на выходах из стенок, а на прямолинейных участках – через каждые 300 - 400 мм; места ввода проводов к агрегатам должны быть тщательно изолированы и не соприкасаться с острыми металлическими кромками, короткие участки проводов у щитка приборов должны быть собраны в пучки, скреплены изоляционной лентой и закреплены. Провисание и беспорядочное размещение проводов не допускается;

§ пожарно-техническое вооружение и аварийно-спасательное оборудование с мест крепления должно сниматься свободно, без применения каких либо инструментов, замыкатели для крепления – закрываться с натягом во избежание случаев самопроизвольного их открывания на ходу автомобиля;

§ все агрегаты автомобиля должны быть заправлены смазкой в соответствии с инструкцией завода-изготовителя; установленные на автомобиле масляные баки должны быть заполнены смазкой, а места, подлежащие смазке, смазаны в соответствии с химмотологической картой;

§ все болтовые соединения автомобиля и агрегатов должны быть надежно затянуты. Возможность самоотворачивания болтов и гаек должна быть исключена постановкой пружинных шайб, замочных пластин или шплинтов, предусмотренных инструкцией;

§ двигатель должен безотказно пускаться стартером. На всех оборотах коленчатого вала в двигателе не должно прослушиваться стуков; допускается равномерный шум распределительных шестерен, вызванных неполной их приработкой;

§ выбрасывание или течь масла, бензина и воды в местах соединений, а также пропуск газа через прокладки свечей и газопроводов не допускается. Вследствие неполной приработки поршневых колец и цилиндров отремонтированного двигателя возможен незначительный пропуск газа через маслосливное отверстие;

§ давление в системе смазки двигателя должно соответствовать данным, указанным в инструкции завода-изготовителя;

§ все приборы электрооборудования, сигнал, стеклоочиститель, контрольные приборы должны работать исправно;

*при испытании автомобиля пробегом*

§ сцепление должно полностью выключаться, а при включении обеспечивать плавное трогание автомобиля с места и не пробуксовывать. Переключение передач должно происходить легко и бесшумно. Самовыключение шестерен коробки передач и коробки отбора мощности не допускается; в коробке передач, раздаточной коробке и ведущих мостах возможен равномерный шум, вызванный неполной приработкой шестерен;

§ стук в карданных шарнирах при вращении карданных валов не допускается;

§ тормоза должны обеспечивать плавное торможение при равномерном увеличении усилия,

прилагаемого к тормозной педали или к рычагу ручного тормоза. При полном торможении педаль или рычаг не должны доходить до упора на одну четверть своего полного хода. Тормоза при торможении должны одновременно останавливать оба колеса одной и той же оси. При отпущенной тормозной педали и рычаге ручного тормоза тормозные барабаны не должны задевать за колодки;

§ путь торможения автомобиля с полной нагрузкой под действием ножного тормоза не должен превышать величины, установленной ГОСТ 25478-91;

§ на подъемах и спусках с уклоном 16 % при сухом грунте автомобиль с полной нагрузкой при затормаживании колес ручным или ножным тормозом должен держаться неограниченное время без применения дополнительных внешних приспособлений;

§ наименьший радиус поворота по следу наружного переднего колеса должен соответствовать данным инструкции завода-изготовителя. При этом задевание покрышек за части автомобиля не допускается;

§ не допускается самопроизвольное открывание дверей кузова и кабин, опускание и поворачивание стекол во время движения автомобиля;

§ вращение рулевого колеса должно быть свободным, легким, без заеданий и скрипа;

§ автомобиль должен иметь исправный и опломбированный спидометр (и счетчик моточасов работы пожарного насоса – при его наличии);

§ течь и выбрасывание масла, бензина, воды, тормозной и амортизационной жидкостей не допускается;

*при испытании дополнительных агрегатов основных пожарных автомобилей общего применения:*

§ пожарный насос должен быть испытан на герметичность;

§ подача насоса при проверке его рабочих параметров должна быть в пределах нормы. Снижение подачи допускается не более, чем на 15% от номинального значения;

§ емкости для воды и пенообразователя должны быть испытаны на герметичность водой в течение 5 мин: цистерна – под давлением 0,03МПа (0,3 кгс/см<sup>2</sup>), пенобак – под давлением 0,01МПа (0,1 кгс/см<sup>2</sup>). Течь воды не допускается;

§ в коробке отбора мощности допустим равномерный шум, вызванный неполной приработкой шестерен.

После проведения ремонтных работ пожарный автомобиль перед постановкой на боевое дежурство, должен пройти обкатку в объеме: после капитального ремонта – пробегом 400 км и работой специальных агрегатов продолжительностью до 2 часов, после среднего и текущего ремонтов (с заменой или капитальным ремонтом одного из основных агрегатов) – пробегом 150 км и работой спецагрегата продолжительностью до 2 часов.

В последние годы стала широко применяться практика проведения капитальных ремонтов пожарных автомобилей на специализированных предприятиях. Порядок сдачи автомобилей в такой ремонт, собственно ремонта и выдачи автомобиля Заказчику регламентируется целым рядом НПБ (Норм пожарной безопасности)<sup>34</sup>, требования которых обязательны для исполнения обеими сторонами (Заказчиком и Исполнителем).

Пожарные автомобили, проработавшие установленный амортизационный срок службы и не отвечающие требованиям боевой готовности, могут быть реализованы путем продажи, а автомобили, непригодные по своему техническому состоянию к дальнейшей эксплуатации, подлежат списанию.

---

34 НПБ 181-99 "Автоцистерны пожарные и их составные части. Выпуск из ремонта. Общие технические требования. Методы испытаний.", НПБ 195-00 "Автолестницы пожарные и их составные части. Выпуск из ремонта. Общие технические требования. Методы испытаний.", НПБ 198-01 "Автоподъемники пожарные и их составные части. Выпуск из ремонта. Общие технические требования. Методы испытаний." и др.



## 7.5. Техническая документация. Нормы расхода топлива и смазочных материалов

Основными учётными документами пожарных автомобилей являются: паспорт транспортного средства, формуляр, эксплуатационная карта, карточка учёта работы автомобильной шины, карточка эксплуатации аккумуляторной батареи и журнал учёта технического обслуживания.

*Паспорт транспортного средства (ПТС)* выдаётся предприятием-изготовителем пожарной техники, торгующей организацией или органами ГИБДД при регистрации автомобиля и сдаётся в ГИБДД при списании машины. В нём отражаются конструктивные и эксплуатационные характеристики автомобиля.

*Формуляр* пожарного автомобиля входит в состав сопроводительной документации завода-изготовителя и подлежит обязательному заполнению при поступлении автомобиля в подразделение ГПС. Формуляр служит для отражения технического состояния, эксплуатационных данных и учёта работы (с начала эксплуатации до списания) пожарного автомобиля. Раздел Формуляра «Ведомость комплектации» указывает, какое именно ПТВ и оборудование входило в состав пожарного автомобиля на момент поставки и включено в его первоначальную стоимость. В эксплуатационных разделах формуляра отражаются конструктивные и эксплуатационные характеристики пожарного автомобиля: проведение ТО-2, выполнение всех видов ремонта, учёт работы аккумуляторных батарей, учёт автопокрышек, учёт ДТП, изменения комплектности автомобиля и др.

*Эксплуатационная карта* заводится на каждый пожарный автомобиль согласно Наставлению по технической службе ГПС МВД России. Она является основным документом учёта работы автомобиля. В ней дежурные водители и начальники дежурных смен ежедневно записывают продолжительность работы двигателя автомобиля, пройденный автомобилем путь и расход топлива (см. Приложение 5). В конце месяца подводится итог. Подписанная старшим водителем и руководителем подразделения эксплуатационная карта передаётся в бухгалтерию (финансовую часть) подразделения.

*Карточка учёта работы автомобильной шины* заводится при поступлении пожарного автомобиля в подразделение и при установке новой покрышки на пожарный автомобиль. Заполнение карточки осуществляет старший водитель. В ней отражаются все перестановки шин и их пробег.

*Карточка эксплуатации аккумуляторной батареи* заводится на каждый аккумулятор при поступлении пожарного автомобиля в подразделение и при замене аккумуляторов на новые. Заполнение карточки осуществляет старший водитель. В ней ведётся учёт всех проводимых работ в течение всего периода эксплуатации аккумулятора.

*Журнал учёта технического обслуживания* пожарного автомобиля согласно Наставлению по технической службе ГПС МВД России заводится на каждый пожарный автомобиль. Ведение Журнала осуществляют водители и старший водитель (при его отсутствии – начальник дежурной смены, ответственный за пожарную технику). В журнал вносятся записи о техническом обслуживании ПА непосредственно после его проведения (см. Приложение 6):

§ первого технического обслуживания – не реже 1 раза в месяц;

§ второго технического обслуживания – не реже 1 раза в год;

§ сезонного технического обслуживания – 2 раза в год;

§ о проверке уровня и плотности электролита, а также давления в шинах и затяжки гаек крепления колёс – 1 раз в 10 дней;

§ о проверке работоспособности, прочистке и регулировке пеносмесителя и газоструйного вакуумного аппарата – 1 раз в месяц.

Все записи заверяются подписями водителей, проводивших ТО, а сведения об обслуживании пожарно-технического вооружения и аварийно-спасательного оборудования

заверяются подписью начальника пожарного расчета. Правильность ведения журнала учёта ТО контролируется руководителем подразделения ГПС.

Авторы рекомендуют не ограничивать содержание Журнала только выше указанными записями. Не возбраняется вносить в Журнал записи о проведении ЕТО, ТО по возвращению с пожара (учения), текущих ремонтах и т.д.

## НОРМЫ РАСХОДА ТОПЛИВА И СМАЗОЧНЫХ МАТЕРИАЛОВ

Учёт топлива и смазочных материалов в подразделениях ГПС ведётся как в массовом выражении, так и в объёмном. Планирование расхода ГСМ и учёт поступление ГСМ в подразделения ведётся строго в массовом выражении – в тоннах или килограммах. Расход ГСМ в подразделениях ведётся, как правило, в объёмном выражении – в литрах (за исключением консистентных смазок). Нормы расхода жидкого топлива на пожарные автомобили регламентируются инструкциями, распоряжениями, приказами МЧС России.

Для пожарных автомобилей введены три вида норм расхода жидкого топлива:

§ на передвижение пожарного автомобиля, определяющие расход жидкого топлива для снаряжённого пожарного автомобиля на 100 км пробега;

§ на работу специальных агрегатов в стационарном режиме;

§ на работу двигателя в стационарном режиме без нагрузки.

В настоящее время, в соответствии с приказом МЧС России № 608 от 25.12.2002 г., нормы расхода жидкого топлива и смазочных материалов для пожарных автомобилей определяются приказами МВД РФ № 549 от 20.12.93 г. и № 314 от 25.05.98 г. (для вспомогательных автомобилей).

Нормы расхода жидкого топлива согласно приказу МВД РФ № 549 от 20.12.1993 г. приведены в таблице Приложения 7.

Приведённые в таблице нормы расхода жидкого топлива на 100 км пробега называются *линейными* или *базовыми* нормами, поскольку являются основой (базой) для расчёта реального расхода топлива в конкретных условиях эксплуатации. Для учёта всего многообразия условий эксплуатации автомобиля устанавливаются надбавки к линейной норме расхода топлива, а именно:

При работе пожарных автомобилей с прицепами норма расхода топлива на пробег увеличивается на каждую тонну собственной массы прицепов: бензина – 2 литра, дизельного топлива – 1,3 литра.

При расчёте норм расхода топлива территорию страны делят на четыре района: южный, средний, северный и крайнего севера. В зимнее время эксплуатации пожарного автомобиля нормы увеличиваются: в южных районах – до 5%, в средних – до 10%, в северных – до 15%, а в районах крайнего севера и местностях приравненных к районам крайнего севера – до 20%.

При эксплуатации пожарных автомобилей горных местностях нормы расхода топлива увеличиваются в зависимости от высоты над уровнем моря: от 500 до 1500 метров – на 5%, от 1501 до 2000 метров – на 10%, от 2001 до 3000 метров – на 15%, свыше 3000 метров – на 20%.

При эксплуатации пожарных автомобилей в городах с населением свыше 1 млн. человек нормы расхода топлива на их передвижение (пробег) увеличиваются до 10%.

При пробеге первой тысячи километров пожарными автомобилями, вышедшими из капитального ремонта, и новыми нормы расхода топлива увеличиваются до 10%.

При эксплуатации пожарных автомобилей в тяжёлых дорожных условиях (при следовании на тушение пожаров в полевых и лесных условиях) нормы расхода топлива на их передвижение (пробег) увеличиваются до 20%, а в период сезонной распутицы, снежных и песчаных заносов до 35%.

Нормы расхода топлива **снижаются** до 15% на движение (пробег) пожарных автомобилей по внегородским дорогам с усовершенствованным покрытием, находящимся в удовлетворительном состоянии.



**При стационарной работе со специальными агрегатами применяются только надбавки на работу в зимнее время и в горных местностях. При работе двигателя без нагрузки никакие надбавки не применяются.**

При необходимости применения нескольких надбавок норма расхода топлива устанавливается по сумме или разности этих надбавок (снижений).

Как видно из самой структуры надбавок, реальная норма расхода топлива не является постоянной величиной, а может меняться даже от выезда к выезду (например, в случае следования на пожар в загородную зону). Поэтому водители обязаны понимать и умело применять методику расчёта реальной нормы расхода топлива на каждый конкретный выезд.

Разберём пример характерной ошибки при таких расчётах:

*Пример 1:* Имеется автоцистерна АЦ-40(130)63Б, которая эксплуатируется в зимнее время в городе средней полосы с населением свыше 1 млн. человек. Линейная норма расхода топлива для этой машины составляет 41,5 л/100 км. Надбавка за эксплуатацию в таком городе установлена в размере 10% от линейной нормы, т.е. 4,15 л/100 км.<sup>35</sup> Надбавка на зимний период эксплуатации составляет тоже 4,15 л/100 км (10% от линейной нормы). Реальный расход топлива с учётом этих двух надбавок составляет 41,5 + 4,15 + 4,15 = 49,8 л/100 км. Эту величину многие водители помнят наизусть, и применяют, почти не задумываясь. Допустим, автомобиль в этот период прошёл капитальный ремонт и снова включился в боевой расчёт. На протяжении первой тысячи километров пробега после капитального ремонта норма расхода топлива увеличивается на 10%. Вот здесь и совершается наиболее распространённая ошибка: водитель берёт привычную норму расхода 49,8 л/100 км, увеличивает её на 10% и получает 49,8 + 4,98 = 54,78 л/100 км. Между тем правильная величина – это 49,8 + 10% от линейной нормы, т.е. 4,15 = 53,95 л/100 км.



**Все надбавки рассчитываются только от линейной (базовой) нормы расхода жидкого топлива.**

#### **Примерный расчёт определения расхода ГСМ:**

*Пример 2:* Определить общий расход жидкого топлива за выезд пожарной автоцистерны АЦ-40(431410)63Б на тушение пожара в пригородном садоводстве. Путь, пройденный пожарной автоцистерной по территории Санкт-Петербурга, составил 12 км, по загородному шоссе – 18 км, по просёлочной дороге – 6 км. Пожарный насос работал от собственной ёмкости автоцистерны и от открытого водоисточника в течение 1 часа 28 минут. Эксплуатация осуществлялась в зимнее время при температуре окружающего воздуха минус 20<sup>0</sup>С. В нерабочее время на пожаре двигатель прогревался в течение 25 минут.

Решение: Формула расчёта в общем виде:

$$Q_{\text{общ.}} = Q_{\text{пр.}} + Q_{\text{нап.}} + Q_{\text{б.н.}}, \text{ где}$$

$Q_{\text{пр.}}$  – расход топлива на пробег;

$Q_{\text{нап.}}$  – расход топлива на работу с насосом;

$Q_{\text{б.н.}}$  – расход топлива на работу без нагрузки.

При расчёте  $Q_{\text{пр.}}$  необходимо сначала определить нормы расхода для каждого из трёх участков пробега:

§ по территории города норма составляет 49,8 л/100 км (методика описана в предыдущем примере);

35 Строго говоря, надбавка может быть и 5%, и 7%, поскольку всё это входит в понятие "до 10%". Но на практике, как правило, принимается максимальная величина.

§ для загородной трассы ("городская" надбавка не применяется, "зимняя" надбавка по-прежнему действует, и действует снижение нормы на 15% от линейной для внегородских дорог) норма составляет:  $41,5 - 6,225 + 4,15 = 39,425$  л/100 км;

§ для просёлочной дороги при наличии снежных заносов норма расхода увеличивается до 35%, и действует зимняя надбавка:  $41,5 + 14,525 + 4,15 = 60,175$  л/100 км.

Следовательно, расход топлива на пробег составит:

$$Q_{\text{пр.}} = \frac{49,8 \times 12}{100} + \frac{39,425 \times 18}{100} + \frac{60,175 \times 6}{100} = 16,683 \text{ л.}$$

Расход топлива на привод специального агрегата (насоса) определяется с учётом зимней надбавки вводом относительного коэффициента 1,10. Норма расхода на привод насоса для автоцистерны модели 63Б составляет 0,330 л/мин, время работы – 88 минут, отсюда:

$$Q_{\text{нагр.}} = 0,330 \times 1,1 \times 88 = 31,944 \text{ л.}$$

Расход топлива на стационарную работу без нагрузки составляет (при норме расхода для модели 63Б 0,150 л/мин):

$$Q_{\text{нагр.}} = 0,150 \times 25 = 3,750 \text{ л.}$$

Общий расход за данный выезд составляет:

$$Q_{\text{общ.}} = 16,683 + 31,944 + 3,750 = 52,377 \text{ л.}$$

Для упрощения расчётов и уменьшения количества арифметических ошибок в эксплуатационных картах удобно пользоваться таблицей покิโลметровых и поминутных расходов топлива (см. рис. 7.6). При наличии навыков работы с программой Microsoft Excel таблицу можно построить следующим образом:

1. Предварительная разметка и оцифровка столбцов (десятки километров или минут) и строк (единицы километров и минут) каждой из табличек производится в соответствии с рисунком. Формат этих ячеек – "Общий".

2. Формат полей В4:К14, В17:К27, В30:К36, В39:К45, N4:W14, N17:W27, N30:W36 – "Числовой" с числом значащих цифр после запятой - 3. Такой же формат для ячеек J28, V28 и J37. Формат ячейки G1 - "Числовой" с числом значащих цифр после запятой - 1.

3. В ячейку G1 вносится линейная норма расхода топлива (в данном примере 41,5), в ячейку J28 – норма расхода топлива при работе со спецагрегатов (0,330), в ячейку J37 – норма расхода топлива при работе без нагрузки (0,150).

4. Формула в ячейке J1 =0,1\*\$G\$1, где 0,1 – это коэффициент, учитывающий "городскую" надбавку в размере 10%.

5. Формула в ячейке K1 =0,1\*\$G\$1, где 0,1 – это коэффициент, учитывающий "зимнюю" надбавку (в данном примере – 10%).

6. Формула в ячейке L1 =0,15\*\$G\$1, где 0,15 – это коэффициент, учитывающий снижение нормы расхода при движении по внегородским дорогам. (На рисунке 7.6 значения в ячейках G1:L1 не видны, т.к. применён белый цвет шрифта).

The screenshot shows a Microsoft Excel 2006 spreadsheet with a table of fuel consumption data. The table is organized into four main sections, each with a grid of values. The top-left section is for rural conditions in winter, the top-right for urban conditions in winter, the bottom-left for rural conditions in summer, and the bottom-right for urban conditions in summer. Each section has a header row for distance (0-9 km) and a header column for fuel consumption (0-100 liters/100 km). The values represent the amount of fuel consumed per 100 km of travel.

Рис. 7.6 Таблица покิโลметровых и поминутных расходов топлива

7. В ячейку M1 вносится числовой коэффициент, учитывающий *относительную* величину "зимней" надбавки (например, 1,10 для регионов с 10-процентной "зимней" надбавкой)

8. Формула в ячейке B4 =(\$G\$1+\$J\$1)/100\*(\$A4+B\$3). При внесении формулы необходимо правильно расставить служебный знак "\$", иначе неизбежны ошибки! После внесения формулы [Enter] необходимо заполнить поле методом автозаполнения ячеек. Для этого ячейка B4 выделяется, захватывается курсором (в нижнем левом углу ячейки появляется чёрный "крестик") и "протаскивается" направо до ячейки K4. Затем выделяется поле B4:K4, захватывается за правый нижний угол (появляется чёрный "крестик") и "протаскивается" вниз до заполнения всего поля B4:K14. При этом происходит автоматический перерасчёт формул в каждой ячейке поля.

9. Формула в ячейке N4 =(\$G\$1+\$J\$1+\$K\$1)/100\*(\$M4+N\$3). Автозаполнение поля N4:W4 производится аналогичным образом.

10. Формула в ячейке B17 =(\$G\$1-\$L\$1)/100\*(\$A17+B\$3).

11. Формула в ячейке N17 =(\$G\$1+\$K\$1-\$L\$1)/100\*(\$M17+N\$3).

12. Формула в ячейке B30 = \$J\$28\*(\$A30+B\$29).

13. Формула в ячейке N30 = \$V\$28\*(\$M30+N\$29).

14. Формула в ячейке B39 = \$J\$37\*(\$A39+B\$29).

15. Такая же таблица на другом листе создаётся следующим образом: Выделяется верхняя левая ячейка таблицы (левее и выше ячейки A1), таблица копируется в буфер обмена, открывается новый лист, выделяется эта же ячейка и производится вставка по командам



"Меню" > "Правка" > "Специальная вставка" > "Вставить всё" (обычная вставка из буфера обмена недопустима – будут "утрачены" формулы). Теперь на новом листе можно рассчитать расход для автомобиля другой модели. Для этого достаточно только поменять заголовок (ячейка A1) и значения норм в ячейках G1, J38 и J37. Остальные значения таблицы пересчитаются автоматически.

*Пример 3:* Определить с помощью таблицы общий расход жидкого топлива за выезд пожарной автоцистерны АЦ-40(431410)63Б на тушение пожара в пригородном садоводстве. Путь, пройденный пожарной автоцистерной по территории Санкт-Петербурга, составил 22 км, по загородному шоссе – 38 км. Пожарный насос работал от собственной ёмкости автоцистерны и от открытого водоисточника в течение 55 минут. Эксплуатация осуществлялась в летнее время. В ходе тушения пожара двигатель работал без нагрузки в течение 10 минут.

Решение (см. рис. 7.6):  $Q = 10,043 + 13,405 + 18,150 + 1,500 = 43,098$  литра. Решение свелось к простому суммированию значений соответствующих ячеек.

Полностью исключить арифметические ошибки можно с помощью специальной программы расчёта расхода топлива. В пожарной охране Санкт-Петербурга разработана такая программа, представляющая собой эксплуатационную карту в электронном виде. Программа очень проста, и позволяет работать в ней даже неквалифицированным пользователям. Пример пользования программой приведён на рис. 7.7 и 7.8.

Работа начинается (см. рис. 7.7 вверху) с выбора автомобиля (раскрывается соответствующая карта), а затем по раскрывающимся спискам вносятся конкретные условия выезда (время года – зима или лето, условия применения – город или пригород, характер выезда – пожар, учения, ТО, учебная езда, прочие работы, обкатка), дата, время выезда и время возвращения. Вручную (т.е. с клавиатуры) заносятся только адрес места выезда и пройденный путь (см. рис. 7.7. внизу). После нажатия кнопки "Запись" программа просит проверить правильность записей, т.е. потом любые изменения становятся невозможными (изменить записи или программу могут только разработчики, владеющие необходимыми паролями).

На третьем шаге (рис. 7.8 вверху) с клавиатуры вносятся данные о времени работы с насосом и без насоса, а также о количестве заправленного топлива. (Поле "При смене караула" заполняется только в ходе ЕТО, при этом на первом шаге в поле "Характер выезда" выбирается значение "ТО"). После нажатия кнопки "Запись" программа рассчитывает среднюю скорость движения и, если она неправдоподобна велика (более 60 км/ч для городских условий), на экране появляется "приглашение" к уточнению времени работы с насосом и без насоса. Эта защита введена для исключения как неумышленных ошибок, так и явных приписок. После записи результатов карта приобретает вид, как на рис. 7.8 внизу.

Программа по мере заполнения эксплуатационных карт постоянно пополняет данными отчёт о расходовании топлива за текущий месяц, поэтому в конце месяца старший водитель получает практически готовый документ, в который нужно внести только данные о расходе масел и смазок.

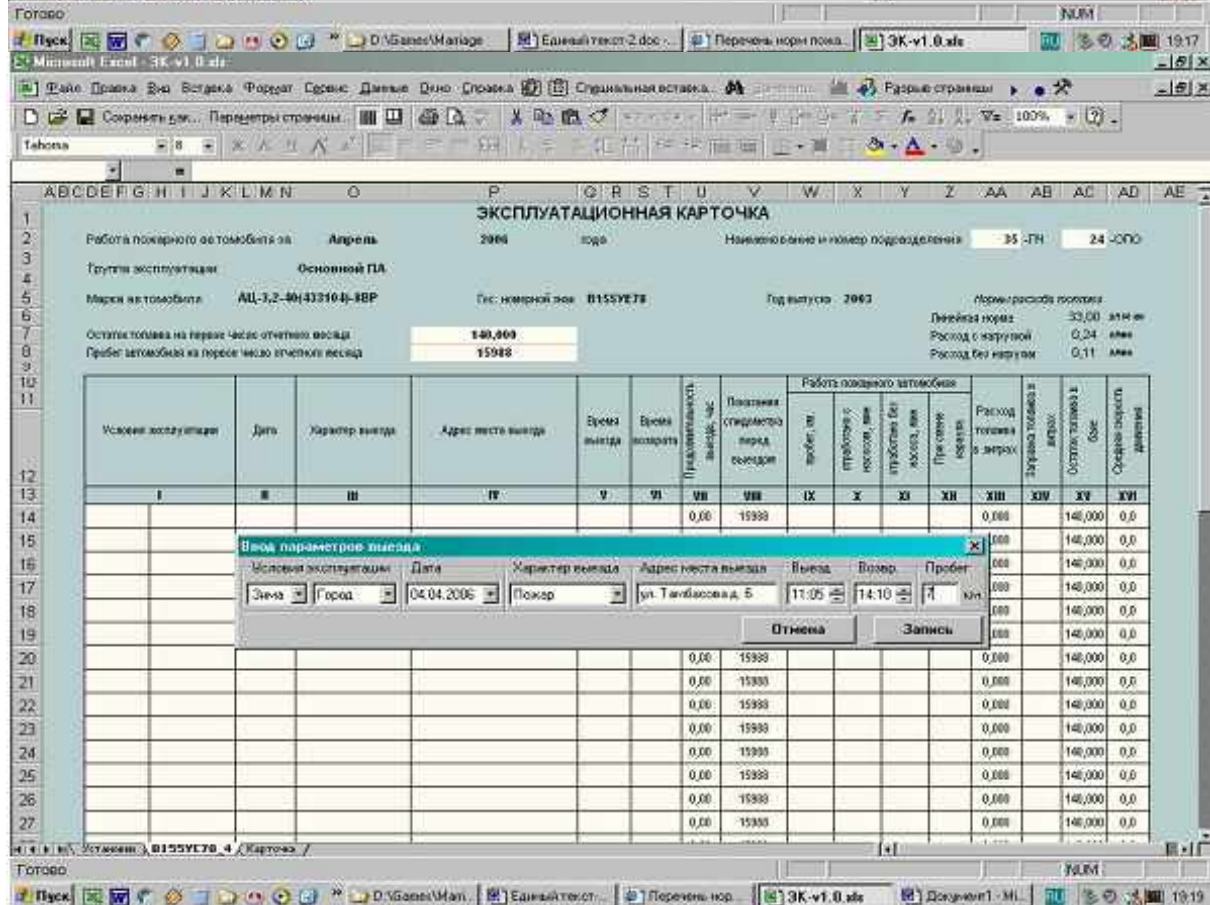
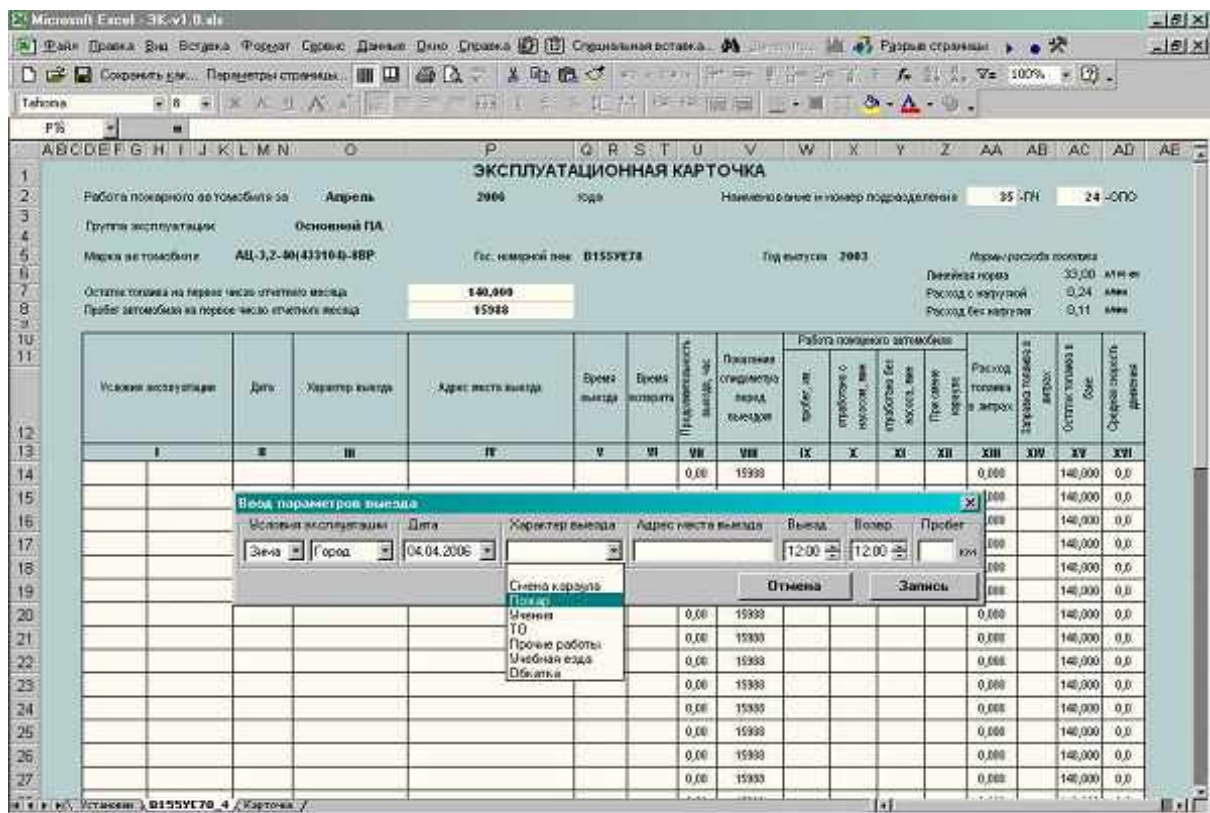


Рис. 7.7 Работа с программой учёта расхода топлива. Шаги 1 и 2.



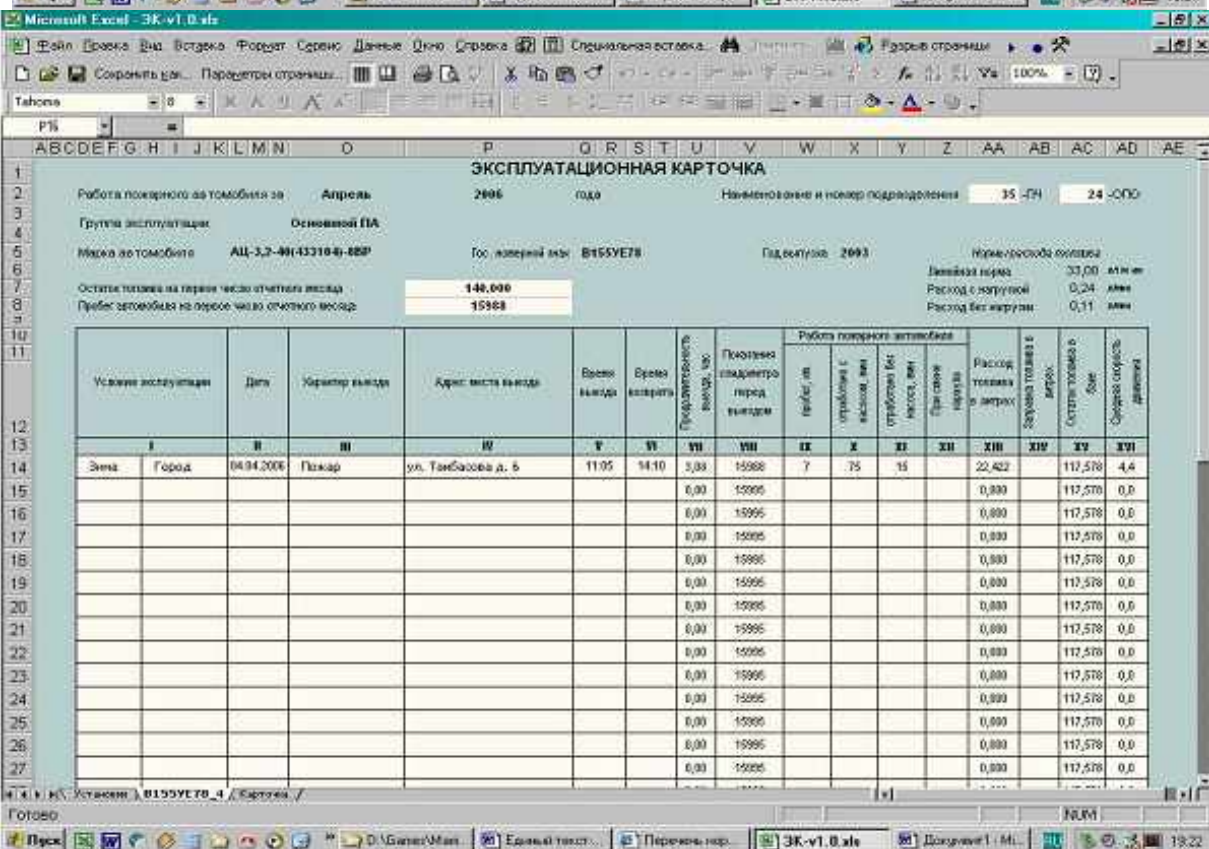
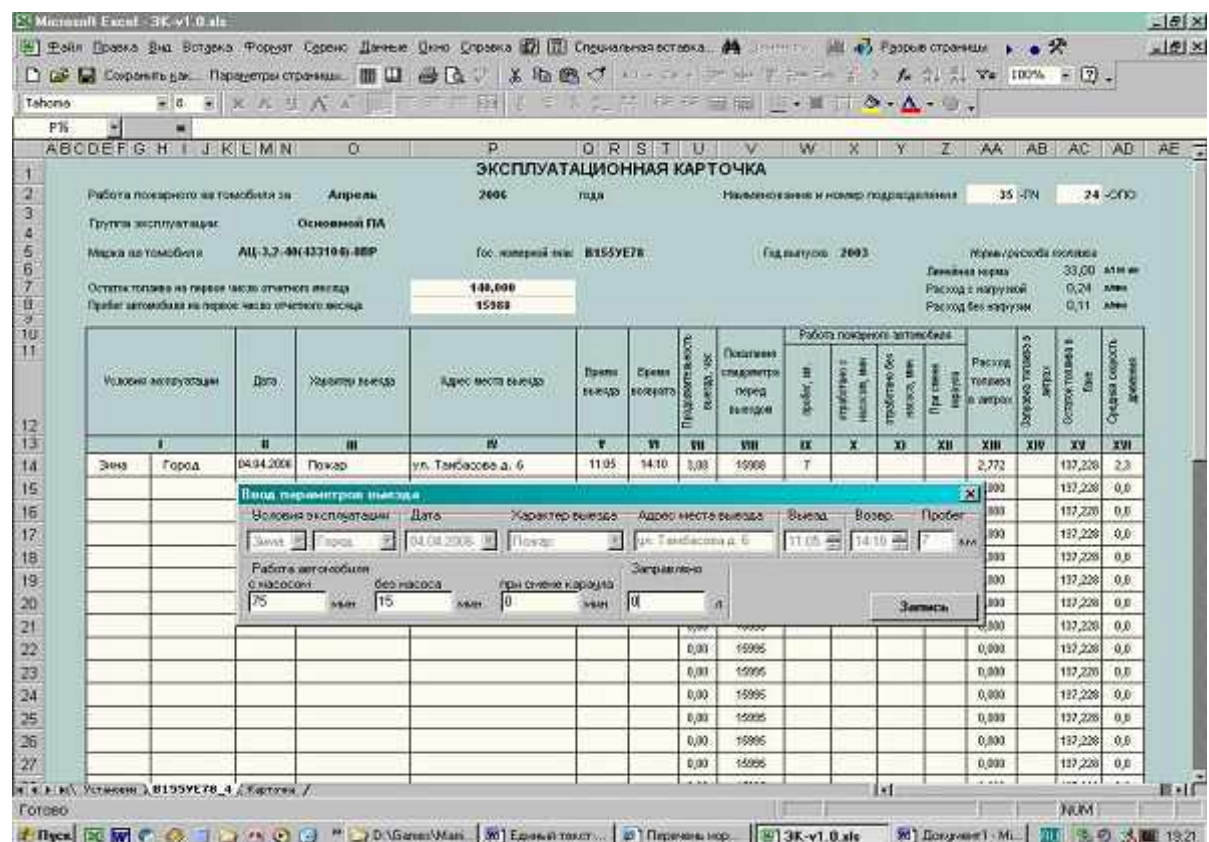


Рис. 7.8 Работа с программой учёта расхода топлива. Шаги 3 и 4.

Внедрение этой программы в одном из подразделений ГПС Санкт-Петербурга в порядке инженерного эксперимента позволило существенно упростить ведение отчётно-учётной документации в подразделении, а также избавиться от ошибок. Дополнительным преимуществом автоматизированного учёта является то, что программа, построенная на базе табличного процессора Excel, очень легко модифицируется при изменении исходных данных (например, в случае получения нового автомобиля, утверждении новых норм расхода топлива или изменения номенклатуры и величин надбавок).

Нормы расхода смазочных материалов на пожарные автомобили установлены приказом МВД РФ № 549 от 20.12.93 г. в зависимости от расхода топлива. На каждые 100 литров израсходованного топлива расход масел и смазочных материалов составляет:

1. Масла моторные для машин с карбюраторными двигателями, л	3,5
2. Масла моторные для машин с дизельными двигателями, л	4,0
3. Трансмиссионные масла для машин с одной ведущей осью, л	0,8
4. Трансмиссионные масла для машин с несколькими ведущими осями, л	1,5
5. Специальные масла, л	0,1
6. Пластичные (консистентные) масла, кг	0,6
7. При капитальном ремонте расходная емкость системы смазки	

*Примечание:* В 2003 году Руководящим документом Минтранса РФ Р3112194-0366-03 утверждены "Нормы расхода топлив и смазочных материалов на автомобильном транспорте". На основе данного документа разрабатываются аналогичные ведомственные документы. После утверждения соответствующего ведомственного документа МЧС России взамен приказа МВД РФ № 549 от 20.12.1993 г. ряд положений данного раздела могут устареть или несколько измениться (особенно в части линейных норм расхода топлива, номенклатуры и величин применяемых надбавок).

## **7.6. Требования безопасности при эксплуатации пожарных автомобилей**

Эксплуатация пожарных автомобилей должна осуществляться в соответствии с требованиями Правил по охране труда в подразделениях ГПС МЧС России.

При смене дежурств запуск двигателей может производиться только после осмотра и приёма ПТВ и оборудования, а также после присоединения газоотвода к выпускной трубе двигателя пожарного автомобиля.

При сборе, выезде, следовании к месту вызова и возвращении к месту постоянного расположения следует руководствоваться следующими правилами.

Сбор и выезд дежурной смены по тревоге обеспечивается в установленном порядке. По сигналу «Тревога» личный состав дежурной смены прибывает к пожарным автомобилям, при этом автоматически должно включаться освещение в помещении личного состава и гараже. Запрещается оставлять на путях следования одежду, предметы обихода и т.п. При использовании спускового столба личный состав обязан выдерживать необходимый интервал, следить за спускающимся впереди для исключения нанесения травмы. Спускаясь по столбу не следует касаться незащищёнными частями рук его поверхности, а, спустившись, освободить место для проведения следующего спуска.

Порядок посадки личного состава дежурной смены в пожарные автомобили (в гараже или вне его) устанавливается приказом начальника подразделения ГПС, исходя из условий обеспечения безопасности и местных особенностей. При посадке запрещается пробегать перед автомобилями, выезжающими по тревоге. Если посадка происходит вне здания гаража, выход личного состава дежурной смены на площадку допускается только после выезда пожарных автомобилей из гаража. Посадка считается законченной только тогда, когда личный состав займёт свои места в автомобиле и закроет двери кабины.

Движение пожарного автомобиля разрешается только при закрытых дверях кабин и кузова.

При этом запрещается подавать команду на движение пожарного автомобиля до окончания посадки личного состава дежурной смены и нахождения в пожарных автомобилях посторонних лиц (кроме лиц, указывающих направление движения к месту вызова). Для предупреждения городского транспорта и граждан о выезде пожарных автомобилей из гаража, зажигают специальные светофоры, а в случае их отсутствия постовой у фасада обязан красным флажком (в ночное время красным фонарём) подавать сигналы.

За безопасное движение пожарного автомобиля ответственность несёт водитель. При следовании к месту пожара водитель обязан включить специальную световую сигнализацию и использовать специальную звуковую сигнализацию в соответствии с нормативными правовыми актами МВД России. Запрещается пользоваться специальным звуковым сигналом при следовании автомобиля не на вызов (пожар или аварию) и при возвращении в подразделение ГПС. Следуя к месту вызова (на пожар или аварию) водитель обязан точно выполнять действующие «Правила дорожного движения». При условии обеспечения безопасности движения водителю пожарного автомобиля разрешается допускать определённые отступления от действующих правил движения:

§ двигаться со скоростью, обеспечивающей своевременное выполнение задания, но не представляющей опасности для окружающих;

§ продолжать движение при любом сигнале светофора, убедившись, что другие водители уступают ему дорогу, и при условии, что жесты милиционера, регулирующего движение, не обязывают его остановиться;

§ проезжать (поворачивать, останавливать автомобиль и т.п.) в местах выполнения оперативных работ независимо от установленных знаков, указателей и линий (за исключением проезда в направлении, противоположном движению).

Начальник дежурной смены или руководитель подразделения ГПС, выехавший во главе дежурной смены к месту вызова, обязан знать правила дорожного движения и обеспечивать их выполнение водителем.

Во время движения пожарного автомобиля личному составу запрещается открывать двери кабин, высовываться из окон, стоять на подножках (кроме специально предусмотренных задних подножек при прокладке рукавных линий с автомобиля), курить и применять открытый огонь.

Прибывший к месту вызова личный состав дежурной смены, выходит из пожарного автомобиля только по распоряжению начальника пожарного расчёта или старшего должностного лица, прибывшего во главе дежурной смены.

При *развёртывании средств* руководителем тушения пожара (аварийно-спасательных работ) или другими должностными лицами в целях реализации мер безопасности обеспечивается:

§ выбор наиболее безопасных и кратчайших путей прокладки рукавных линий, переноса инструмента и инвентаря;

§ установка пожарных автомобилей и оборудования на безопасном расстоянии от места пожара (аварии) так, чтобы они не препятствовали расстановке прибывающих сил и средств, пожарные автомобили устанавливаются от недостроенных зданий и сооружений, а также от других объектов, которые могут обрушиться на пожаре, на расстоянии, равном не менее высоты этих объектов;

§ остановка, при необходимости, всех видов транспорта (остановка железнодорожного транспорта согласуется в установленном порядке);

§ установка единых сигналов об опасности и оповещение о них всего личного состава подразделений ГПС, работающего на пожаре (аварии);

§ вывод личного состава подразделений ГПС в безопасное место при явной угрозе взрыва, отравления, радиоактивного облучения, обрушения, вскипания и выброса легковоспламеняющихся и горючих жидкостей из резервуаров и т.п.;

§ организация постов безопасности с двух сторон вдоль железнодорожного полотна, для наблюдения за движением составов и своевременным оповещением личного состава подразделений ГПС об их приближении, в случае прокладки рукавных линий под железнодорожными путями.

При проведении развёртывания средств запрещается:

§ начинать его проведение до полной остановки пожарного автомобиля;

§ использовать открытый огонь для освещения колодцев пожарных гидрантов, газо – и тепло коммуникаций;

§ спускаться без средств индивидуальной защиты органов дыхания и спасательной верёвки в колодцы водо-, газо-, техкоммуникаций;

§ надевать на себя ляжку присоединённого к рукавной линии пожарного ствола при подъёме на высоту и при работе на высоте;

§ находится под грузом при подъёме или спуске на спасательных верёвках инструмента, ПТВ и др.;

§ переносить механизированный и электрифицированный инструмент в работающем состоянии, обращённый рабочими поверхностями (режущими, колющими и т.п.) по ходу движения, а поперечные пилы и ножовки – без чехлов;

§ поднимать на высоту рукавную линию, заполненную водой;

§ подавать воду в незакреплённые рукавные линии до выхода ствольщиков на исходные позиции или подъёма на высоту (вертикальные рукавные линии должны крепиться из расчёта не менее одной рукавной задержки на каждый рукав).

Подача огнетушащих веществ разрешается только по приказанию оперативных должностных лиц на пожаре или непосредственных начальников. Подавать воду в рукавные линии следует постепенно, повышая давление, чтобы избежать падения ствольщиков и разрыва рукавов.

При использовании пожарного гидранта его крышку открывать специальным крючком или ломом. При этом следить за тем, чтобы крышка не упала на ноги.

При прокладке рукавной линии с рукавного и насосно-рукавного пожарных автомобилей водитель должен контролировать скорость движения (не более 10 км/ч), а пожарный – надёжно фиксировать двери отсеков пожарного автомобиля и следить за исправностью световой и звуковой сигнализации.

В случаях угрозы взрыва прокладка рукавных линий личным составом подразделений ГПС осуществляется перебежками, переползанием, с использованием имеющихся укрытий (канав, стен, обваловок и т.д.), а также средств защиты (стальных касок, сфер, щитов, бронезилетов), либо под прикрытием бронешитов, бронетехники и автомобилей.

Запрещается устанавливать пожарные автомобили поперёк проезжей части дороги. Остановка на проезжей части улицы, дороги, создающая помехи движению транспортных средств, допускается только по приказу оперативных должностных лиц или начальника дежурной смены. При этом на пожарном автомобиле должна быть включена аварийная световая сигнализация. Для безопасности в ночное время стоящий пожарный автомобиль освещается бортовыми, габаритными или стояночными огнями.

При работе с кислотными аккумуляторными батареями необходимо:

§ использовать переносные электролампы напряжением до 36 В (шнур лампы должен быть закреплён в шланг);

§ производить переливание кислоты только посредством специального сифона;

§ осуществлять приготовление электролита в специально отведённом помещении в свинцовой, фаянсовой или эбонитовой ваннах при этом серную кислоту необходимо вливать в дистиллированную воду, помешивая раствор;

§ производить перевозку и переноску бутылей с серной кислотой и электролитом в корзинах или в деревянных клетях.

§ транспортировку аккумуляторных батарей производить только на специальных тележках.

§ по окончании работ с аккумуляторными батареями тщательно вымыть с мылом лицо и руки.

При работе с кислотными аккумуляторными батареями **запрещается:**

§ приготавливать электролит в стеклянной посуде, лить дистиллированную воду в серную кислоту, работать с кислотой без предохранительных очков, резиновых перчаток, сапог и резинового передника;

§ входить в аккумуляторную с открытым огнём, курить;

§ устанавливать в аккумуляторной выключатели, предохранители и штепсельные розетки, а также выпрямительные устройства, мотор-генераторы, электродвигатели и т.д.;

§ пользоваться в аккумуляторной электронагревательными приборами (электрическими плитками и т.д.);

§ проверять аккумуляторные батареи коротким замыканием клемм;

§ хранить и принимать пищу и питьевую воду в помещении аккумуляторной;

§ производить зарядку аккумуляторных батарей в помещении гаража.

*Заправка пожарных автомобилей ГСМ* должна производиться только при помощи шлангов от бензоколонок или автозаправщиков. Запрещается заправка из канистр, вёдер и других ёмкостей. Также запрещается производить заправку ГСМ в гараже и на посту ТО пожарных автомобилей.

Во время заправки пожарных автомобилей личный состав подразделений ГПС должен находиться вне кабины машины. Заправка должна производиться при помощи насосов или мерной ёмкости в специально оборудованных для этого местах, избегая пролива нефтепродуктов или их подтекания. Все пролитые нефтепродукты должны быть засыпаны песком (опилками) и немедленно убраны.

Площадка для заправки пожарных автомобилей должна иметь твёрдое покрытие из противостоящих воздействию нефтепродуктов и масел материалов. Уклон площадки должен быть не менее 0,02 м, но не более 0,04 м.

Особую осторожность необходимо проявлять при работе с этилированным бензином, способным вызвать тяжёлые отравления. Запрещается использовать его для мойки рук, деталей, чистки одежды, всасывать бензин и продувать трубопроводы и приборы системы питания ртом. Перевозить и хранить бензин только в закрытой таре с надписью «этилированный бензин – яд». Пролитый бензин удалять с применением песка, опилок, хлорной извести или тёплой воды. Участки кожного покрова, на которые попал этилированный бензин, промываются керосином, а затем тёплой водой с мылом. Запрещается оставлять порожнюю тару из-под топлива и смазочных материалов в помещениях для обслуживания автомобилей.

ГСМ в таре должны храниться в крытых складских помещениях в один ярус на деревянных подкладках (поддонах), пробки металлической тары должны завинчиваться специальными ключами, исключающими возможность искрообразования. Укладка бочек должна производиться осторожно, пробками вверх, без ударов их одной о другую. Не допускается хранение в помещении складов пустой тары, спецодежды, обтирочного материала.

При *заправке пожарного автомобиля пенообразователем* личный состав подразделения ГПС должен быть обеспечен защитными очками (щитками для защиты глаз). Для защиты кожных покровов используются рукавицы и непромокаемая одежда. С кожных покровов и слизистой оболочки глаз пенообразователь смывается чистой водой или физиологическим раствором (2% раствор борной кислоты). Заправка пожарных автомобилей пенообразователем должна быть механизирована. При невозможности механизированной заправки, в исключительных случаях, может осуществляться заправка пожарных автомобилей вручную. В случае заправки пожарных автомобилей вручную необходимо применять мерные ёмкости, навесные (съёмные) лестницы или специальные передвижные площадки. Ёмкости для хранения пенообразователя должны быть выполнены с антикоррозийной защитой и оборудованы удобной и безопасной сливо-наливной аппаратурой. Запрещается использование промежуточных ёмкостей для заправки пожарных автомобилей пенообразователем, а также применение вблизи места заправки открытого огня и курение во время заправки.

При *техническом обслуживании пожарных автомобилей* должны выполняться следующие требования:

§ техническое обслуживание производится в помещениях или постах, обеспеченных естественной и принудительной вентиляцией;

§ все крепёжные и регулировочные операции необходимо выполнять в последовательности, указанной в технологических картах;

§ последовательность выполнения обязательного объёма работ должна исключать возможность одновременной работы сверху и снизу у того или иного узла (агрегата) автомобиля;

§ после установки пожарного автомобиля на смотровой канаве на рулевом колесе укрепляют табличку «Двигатель не запускать – работают люди». Перед съездом с канавы, эстакады, напольного подъёмника необходимо убедиться в отсутствии предметов или людей на пути движения автомобиля;

§ при установке автомобиля на пост технического обслуживания следует затормозить его стояночным тормозом, выключить зажигание, включить низшую передачу в коробке передач, под колёса положить не менее двух упоров (башмаков);

§ при поднятии (вывешивании) одного колеса (оси) рядом с домкратом ставится упор, а под колёса другого моста ставятся «башмаки». Перед началом обслуживания на механизме управления подъёмником вывешивают табличку «Не трогать – под автомобилем работают люди». Запрещается поднимать или вывешивать пожарный автомобиль за буксирные крюки. Во избежание самопроизвольного опускания гидравлического подъёмника его плунжер в рабочем (поднятом) положении должен надёжно фиксироваться упором (штангой);

§ работа двигателя проверяется при включенном стояночном тормозе и нейтральном положении рычага переключения передач (при этом включается вентиляция и используются газоотводы);

§ операцию по регулировке сцепления на пожарных автомобилях с карбюраторными двигателями должны выполнять двое работающих, один из которых должен проворачивать коленчатый вал с помощью пусковой рукоятки;

§ труднодоступные точки на пожарном автомобиле следует смазывать с помощью наконечников, соединённых с pistolетами гибкими шлангами или наконечников с шарнирами;

§ при проверке уровня масла в агрегатах для освещения следует применять только переносные лампы. Применять для этой цели открытый огонь запрещается;

§ при проведении работ разрешается пользоваться только исправным и соответствующим своему назначению инструментом;

§ при крепёжных операциях следует пользоваться преимущественно накидными или торцевыми ключами, а в труднодоступных местах при ограниченном угле поворота целесообразно использование ключей с трещётками (храповым механизмом). Не следует вращать ключи вкруговую, так как возможны их срывы;

§ шиномонтажные работы производить только специальным съёмником в предназначенном для этого месте. Накачку смонтированной шины разрешается производить в специальном ограждении или с применением других устройств, предохраняющих от выскакивания замочного кольца и не допускающих разрывы покрышки, могущие нанести травму производителю работ;

§ при работах, связанных с проворачиванием коленчатого и карданного валов, необходимо дополнительно проверить выключение зажигания, а рычаг коробки передач установить в нейтральное положение, освободить рычаг стояночного тормоза, а после их выполнения затянуть стояночный тормоз и вновь включить низшую передачу;

§ при снятии и постановке рессор необходимо предварительно разгрузить их путём поднятия рамы и установки её на козлы.

При проведении технического обслуживания **запрещается:**

§ наращивать ключи другими ключами или трубками, использовать прокладки между зевом ключа и гранями болтов и гаек, ударять по ключу при отвёртывании или завёртывании;

- § применять рычаги или надставки для увеличения плеча гаечных ключей;
  - § выбивать диски кувалдой, производить демонтаж колеса путём наезда на него автомобилями и т.п.;
  - § обслуживать трансмиссию при работающем двигателе;
  - § работать на станках и оборудовании без их заземления;
  - § пользоваться электроинструментом с неисправной изоляцией токоведущих частей или при отсутствии у них заземляющего устройства;
  - § выполнять какие-либо работы на пожарном автомобиле, вывешенном только на одних подъёмных механизмах (домкратах, таях и т.д.);
  - § подкладывать под вывешенный пожарный автомобиль диски колёс, кирпичи, камни и другие посторонние предметы;
  - § производить работу без специальных упоров (козлов), предохраняющих от самопроизвольного опускания пожарного автомобиля или его отдельных частей, при работах, требующих поднятия пожарного автомобиля с помощью домкратов, талей и прочих подъёмных механизмов;
  - § выполнять техническое обслуживание пожарного автомобиля при работающем двигателе, за исключением случаев проверки регулировки двигателя и тормозов.
- К работе на диагностических стендах с приспособлениями и приборами допускаются операторы, имеющие соответствующий допуск для работы на них, прошедшие специальный инструктаж по охране труда и изучившие правила эксплуатации диагностического оборудования.
- Паяльные лампы, электрический и пневматический инструмент выдаётся только служащим (рабочим), прошедшим инструктаж и знающим правила обращения с ним.
- Подъёмники и домкраты испытываются служащими (рабочими), за которыми они закреплены, один раз в 6 месяцев статической нагрузкой больше предельно допустимой по паспорту на 10% в течение 10 минут с грузом в верхнем крайнем положении. У гидравлических домкратов падение давления жидкости к концу испытания не должно быть более 5%.



## 8. ОСНОВЫ ТАКТИКИ ТУШЕНИЯ ПОЖАРОВ

Пожар представляет собой неконтролируемое горение вне специального очага, наносящее материальный ущерб и создающее угрозу жизни и здоровью людей. Опасными факторами пожара, воздействующими на людей, являются: открытый огонь и искры; повышенная температура окружающей среды, предметов и т. п.; токсичные продукты горения, дым; пониженная концентрация кислорода; падающие части строительных конструкций, агрегатов, установок и т. п.; опасные факторы взрыва.

### 8.1. Общие сведения о прекращении горения

Согласно ГОСТ 27331-87 в зависимости от вида горящих материалов и веществ пожары разделены на классы и подклассы (см. табл. 8.1).

Таблица 8.1

Обозначение класса пожара	Характеристика класса	Обозначение подкласса	Характеристика подкласса
А	Горение твердых веществ	А1	Горение твердых веществ, сопровождаемое тлением (например, дерева, бумаги, соломы, угля, текстильных изделий)
		А2	Горение твердых веществ, не сопровождаемое тлением (например, пластмассы)
В	Горение жидких веществ	В1	Горение жидких веществ, нерастворимых в воде (например, бензина, эфира, нефтяного топлива), а также сжижаемых твердых веществ (например, парафина)
		В2	Горение жидких веществ, растворимых в воде (например, спиртов, метанола, глицерина)
С	Горение газообразных веществ (например, бытовой газ, водород, пропан)	-	
D	Горение металлов	D1	Горение легких металлов, за исключением щелочных (например, алюминия, магния и их сплавов)
		D2	Горение щелочных и других подобных металлов (например, натрия, калия)
		D3	Горение металлосодержащих соединений, (например, металлоорганических соединений, гидридов металлов)

Этим же ГОСТом вводятся символы классов пожаров (см. рис. 8.1), которые применяются для обозначения устройств и средств, предназначенных для тушения пожаров данного класса.



Рис. 8.1 Символы классов пожаров

Тушение пожара включает в себя несколько видов действий, основным из которых является прекращение горения.

Основным условием прекращения горения является понижение температуры горения ниже температуры потухания. Выполнение данного условия достигается способами прекращения

горения, которые можно разделить на четыре группы: охлаждение зоны горения или горящего вещества, разбавление реагирующих веществ, изоляция реагирующих веществ от зоны горения, химическое торможение реакции горения. На практике прекращение горения наиболее часто достигается комбинированным применением перечисленных способов.

*Способы охлаждения зоны горения или горящего вещества* заключаются в воздействии на них охлаждающими огнетушащими веществами. Для охлаждения горящих материалов применяются жидкости, обладающие большой теплоемкостью, например вода. Попадая в зону горения, вода отнимает от горящих материалов и продуктов горения большое количество теплоты. Для охлаждения отдельных видов горючих материалов кроме воды применяется твердый диоксид углерода, представляющий собой мелкую кристаллическую массу, которая при нагревании переходит в газ минуя жидкое состояние.

*Способы разбавления реагирующих веществ* заключаются в создании в зоне горения или вокруг нее негорючей газовой или паровой среды. Для прекращения горения разбавлением реагирующих веществ применяются такие огнетушащие средства, которые способны разбавить либо горючие пары и газы до негорючих концентраций, либо снизить содержание кислорода воздуха до концентрации, не поддерживающей горения. В качестве разбавляющих огнетушащих средств наибольшее распространение нашли диоксид углерода (углекислый газ), азот, водяной пар, распыленная вода.

*Способы изоляции реагирующих веществ от зоны горения* заключаются в создании между зоной горения и горючим материалом или окислителем изолирующего слоя из огнетушащих материалов и веществ. Основным средством изоляции при пожаротушении является воздушно-механическая пена. Пена изолирует зону горения от горючих паров и газов, а также горящую поверхность горючего материала от тепла, излучаемого зоной реакции.

*Способы химического торможения реакции горения* заключаются в том, что в зону горения вводятся такие огнетушащие вещества, которые вступают во взаимодействие с активными центрами реакции окисления, образуя с ними либо негорючие, либо менее активные соединения, обрывая тем самым цепную реакцию горения. К таким веществам относятся галогенированные углеводороды, составы на основе брома и фтора, огнетушащие порошки, оказывающие ингибирующее действие на реакцию горения.

Основным огнетушащим веществом в пожаротушении является *вода*. Она почти повсеместно доступна, дешева и при этом весьма эффективна. При ее подаче в зону горения вода охлаждает наиболее нагретый слой вещества. При этом она частично испаряется и превращается в пар, благодаря чему происходит разбавление реагирующих веществ, что само по себе способствует прекращению горения, а также вытеснению воздуха из зоны очага пожара.

Вода в виде распыленных и тонкораспыленных (мелкодисперсных) струй обладает повышенной эффективностью при тушении пожара. Попадая в зону горения, она интенсивно испаряется, снижая концентрацию кислорода и разбавляя горючие пары и газы, участвующие в горении. Кроме того, мельчайшие капли воды, движущиеся с большой скоростью, хорошо проникают вглубь пористых материалов.

Наряду с этим у воды имеются и отрицательные свойства. Основной недостаток у воды как огнетушащего вещества заключается в том, что из-за высокого поверхностного натяжения она плохо смачивает твердые материалы и особенно волокнистые вещества. Для устранения этого недостатка к воде добавляют поверхностно-активные вещества (смачиватели, пенообразователь) для получения растворов, поверхностное натяжение которых меньше, чем у воды.

С некоторыми веществами и материалами (см. табл. 8.2) вода вступает в реакцию с выделением водорода, горючих газов, большого количества теплоты и др. Такие вещества водой тушить нельзя.

Таблица 8.2

**Вещества и материалы, при тушении которых опасно применять воду  
и другие огнетушащие вещества на основе воды**

Вещество или материал	Результат воздействия воды
-----------------------	----------------------------

1	2
Азид свинца	нестоек, взрывается при увеличении влажности до 30%
Алюминий металлический	при горении разлагает воду на водород и кислород
Битум	подача компактных струй воды ведет к выбросу и усилению горения
Гидраты щелочных и щелочноземельных металлов	реагируют с водой с выделением водорода
Железо кремнистое (ферросилиций)	выделяется фтористый водород, самовоспламеняющийся на воздухе
Кальций фосфористый	реагируют с водой с выделением самовоспламеняющегося на воздухе фосфористого водорода
Кальция перекись	разлагается в воде с выделением кислорода
Карбид алюминия Карбид бария Карбид кальция	разлагаются с водой с выделением горючих газов, при контакте с водой взрываются
Кислота азотная	экзотермическая реакция
Кислота серная	экзотермическая реакция
Кислота соляная	экзотермическая реакция
Магний и его сплавы	при горении разлагают воду на водород и кислород
Натрий водородистый Натрий металлический	реагируют с водой с выделением водорода
Натрий гидросерно кислый	сильно разогревается, может вызвать возгорание горючих материалов
Натрий перекись Калий перекись	при попадании воды возможен взрывообразный выброс и усиление горения
Натрий сернистый	сильно разогревается (свыше 400°С), может вызвать возгорание горючих веществ, при попадании на кожу вызывает ожог, сопровождающийся трудно заживающими язвами
Негашеная известь	реагирует с водой, выделяя большое количество тепла
Нитроглицерин	взрывается от удара струи воды
Петролатум	подача компактных струй может привести к выбросу и усилению горения
Рубидий металлический	реагирует с водой с выделением водорода
Селитра	подача струй воды в расплав селитры ведет к сильному взрывообразному выбросу и усилению горения
Серный ангидрид	при попадании воды возможен взрывообразный выброс
Сесквигидрохлорид	взаимодействие с водой происходит со взрывом
Силаны	реагируют с водой с выделением самовоспламеняющегося на воздухе водородистого кремния
Термит Титан и его сплавы Титан четыреххлористый	реагируют с водой с выделением большого количества тепла
Триэтилалюминий Хлорсульфиновая кислота	реагируют с водой со взрывом
Цинковая пыль	разлагает воду на водород и кислород
Щелочные металлы (натрий, калий, кальций, цезий и др.)	выделяется водород, который воспламеняется от тепла реакций

## 8.2. Введение основных действий на пожаре. Обязанности водителя пожарного автомобиля.

Тушение пожара – основные действия, направленные на спасение людей, имущества и ликвидацию пожаров.

Основные действия подразделения пожарной охраны начинаются с момента получения сообщения о пожаре, аварии, стихийном бедствии и считаются законченными по возвращению подразделения на место постоянного расположения, и включают в себя:

- § обработку вызовов;
- § выезд и следование к месту вызова;
- § разведку;
- § спасение людей и проведение аварийно-спасательных работ;

- § развертывание средств;
- § ликвидацию горения;
- § выполнение специальных работ;
- § сбор и возвращение к месту постоянного расположения.

*Обработка вызовов* осуществляется дежурным диспетчером (радиотелефонистом) подразделения и включает в себя:

- § прием от заявителя и фиксирование информации об объекте вызова;
- § оценку полученной информации и принятие решения о направлении к месту вызова сил и средств, предусмотренных расписанием выезда (планом привлечения сил и средств);
- § подготовку и вручение (передачу) должностному лицу, возглавляющему дежурную смену имеющейся информации об объекте вызова;
- § доведение информации о приеме сообщения до руководящего состава подразделения и ЕДДС (ЦУС, ЦППС)<sup>36</sup>.

Подача сигнала "Тревога" осуществляется сразу после установления адреса или иных сведений о месте вызова и принятия решения о выезде.

Дополнительная (уточненная) информация о пожаре, другой чрезвычайной ситуации (ЧС) по имеющимся каналам связи должна незамедлительно передаваться диспетчером должностным лицам, в том числе и во время их следования к месту вызова.

*Выезд и следование к месту вызова* включают в себя сбор личного состава по сигналу "Тревога" и его доставку на пожарных и аварийно-спасательных автомобилях и иных специальных транспортных средствах к месту вызова.

Выезд и следование к месту вызова должны осуществляться в возможно короткое время, что достигается: быстрым сбором и выездом личного состава дежурной смены; движением пожарных и аварийно-спасательных автомобилей по доступному кратчайшему маршруту с предельно возможной, но обеспечивающей безопасность скоростью, в том числе с использованием специальных сигналов и отступлением при необходимости и в установленном порядке от правил дорожного движения; знанием особенностей охраняемого района выезда. Для сокращения времени следования пожарных и аварийно-спасательных автомобилей к месту вызова на маршрутах их следования в необходимых случаях и в установленном порядке может перекрываться дорожное движение.

Следование к месту вызова может быть приостановлено только по распоряжению диспетчера ЕДДС (ЦУС, ЦППС). При вынужденной остановке в пути следования головного пожарного (аварийно-спасательного) автомобиля следующие за ним автомобили останавливаются, и дальнейшее движение продолжают только по указанию начальника дежурной смены. При вынужденной остановке второго или следующих за ним пожарных (аварийно-спасательных) автомобилей остальные, не останавливаясь, продолжают движение к месту вызова.

В случае вынужденной остановки, не позволяющей дальнейшее следование пожарного или аварийно-спасательного автомобиля к месту вызова, в том числе связанной с неисправностью (включая ДТП), начальник дежурной смены (старший начальник на автомобиле, прекратившем движение) обязан: немедленно сообщить о случившемся дежурному диспетчеру ЕДДС (ЦУС, ЦППС); оставить для устранения технической неисправности (ожидания сотрудников ГИБДД (ГАИ) при ДТП) водителя пожарного (аварийно-спасательного) автомобиля; принять меры по доставке личного состава, пожарно-технического и аварийно-спасательного вооружения и оборудования к месту вызова.

При обнаружении в пути следования другого пожара, начальник, возглавляющий подразделение, обязан выделить часть сил на его ликвидацию, и о принятом решении немедленно сообщить на ЕДДС (ЦУС, ЦППС).

*Разведка* представляет собой совокупность мероприятий, проводимых в целях сбора

<sup>36</sup> ЕДДС-единая дежурно-диспетчерская служба; ЦУС-центр управления силами; ЦППС-центральный пункт пожарной связи.

информации о пожаре, либо другой ЧС для оценки обстановки и принятия решений по организации основных действий. Она ведется непрерывно с момента выезда на пожар, либо другие ЧС, и до их ликвидации.

При проведении разведки необходимо установить:

§ наличие и характер угрозы людям, их местонахождение, пути, способы и средства спасения (защиты)

§ наличие и возможность проявлений опасных факторов, в том числе вторичных факторов, пожара, другой ЧС, в том числе обусловленных особенностями технологии и организации производства на объекте;

§ место и площадь пожара или другой ЧС;

§ наличие и возможность использования средств противопожарной (аварийной) защиты объекта;

§ местонахождение ближайших водоисточников и возможные способы их использования;

§ наличие электроустановок под напряжением, возможность и целесообразность их отключения;

§ состояние и поведение строительных конструкций на объекте, места их вскрытия и разборки;

§ возможные пути ввода сил и средств для тушения пожара и проведения аварийно-спасательных работ (АСР) и иные данные, необходимые для выбора решающего направления;

§ достаточность сил и средств, привлекаемых к тушению пожара и проведению АСР.

*Проведение аварийно-спасательных работ* - неотложные действия пожарных и аварийно-спасательных расчетов по спасанию людей на пожарах, других ЧС и представляет собой совокупность мер по перемещению людей из зоны воздействия опасных факторов или защите людей от их вторичных проявлений, оказанию первой медицинской помощи пострадавшим, а также эвакуации имущества.

АСР включают в себя:

§ поиск людей и перемещение их из поврежденных и горящих зданий (сооружений, транспортных средств), загазованных, задымленных и затопленных помещений или завалов, при необходимости, с осуществлением мероприятий по предотвращению паники;

§ вскрытие разрушенных, поврежденных или заваленных помещений и спасение находящихся в них людей;

§ вскрытие поврежденных корпусов (кузовов, фюзеляжей) транспортных средств и спасение находящихся в них людей;

§ подача воздуха в заваленные помещения для обеспечения жизни находящихся там людей;

§ оказание первой медицинской помощи пострадавшим;

§ организацию эвакуации материальных ценностей из опасной зоны;

§ укрепление и обрушение конструкций зданий и сооружений, угрожающих обвалом и препятствующих безопасному проведению работ.

*Развертывание* – приведение сил и средств в состояние готовности для выполнения основной задачи. Включает в себя следующие этапы:

§ подготовку к развертыванию;

§ предварительное развертывание;

§ полное развертывание.

Подготовка к развертыванию проводится непосредственно по прибытии к месту пожара, другой ЧС. При этом выполняются следующие действия: установка пожарного автомобиля на водоисточник и забор воды в насос; открепление необходимого пожарно-технического вооружения; присоединение рукавной линии со стволом к напорному патрубку насоса; другие подготовительные действия по указанию руководителя тушения пожара (РТП) или руководителя аварийно-спасательных работ (РАСР).

Предварительное развертывание на месте пожара, другой ЧС проводят в случаях, когда по внешним признакам можно сразу определить направление ввода основных сил и средств или это

направление указано лицом, выделенным для встречи прибывающих пожарных подразделений. При предварительном развертывании сил и средств: выполняется подготовка к боевому развертыванию; прокладывают магистральные рукавные линии; устанавливаются разветвления, возле которых размещают рукава и стволы для прокладки рабочих линий, другое необходимое пожарно-техническое вооружение; приводится в готовность аварийно-спасательное вооружение и оборудование.

Полное развертывание на пожарных автомобилях на месте пожара, ЧС проводят по указанию РТП (РАСР), а также в случае очевидной необходимости подачи огнетушащих веществ. При полном развертывании: выполняется предварительное развертывание; определяются позиции ствольщиков, к которым прокладывают рабочие рукавные линии; заполняются огнетушащими веществами магистральные и рабочие (при наличии перекрывающих стволов) рукавные линии.

При проведении работ по развертыванию и последующих основных действиях для обеспечения безопасности, возможности маневра прибывающей пожарной и аварийно-спасательной техники, установки резервной техники могут быть проведены необходимые действия по эвакуации транспортных средств, ограничению или запрещению доступа посторонних лиц к месту пожара и проведения АСР, а также движения транспорта на прилегающей к нему территории. До прибытия соответствующих служб эти действия могут выполняться личным составом в порядке, определяемом РТП (РАСР).

При прокладке рукавных линий, шлангов, электрических кабелей необходимо: выбирать кратчайшие, наиболее удобные пути к позициям ствольщиков и спасателей, не загромождая путей эвакуации людей и имущества; обеспечивать их сохранность и защиту от повреждений, в том числе путем установки рукавных мостиков и использования рукавных задержек; устанавливать разветвления вне проезжей части дорог; прокладывать рукавные линии на третий этаж и выше, как правило, только от разветвлений; создавать запас пожарных рукавов для использования на решающем направлении.

*Ликвидация горения* – действия личного состава, непосредственно обеспечивающие прекращение горения веществ и материалов на пожаре, в том числе посредством подачи на тушение пожара огнетушащих веществ.

Выбор огнетушащего вещества определяется физико-химическими свойствами горючего, поставленной задачей, применяемым способом прекращения горения и другими обстоятельствами. Количество и расход подаваемых огнетушащих веществ, необходимых для выполнения основной задачи, зависят от особенностей (условий) развития пожара и организации его тушения, тактических возможностей пожарных (пожарно-спасательных) подразделений, численности расчетов и уровне их технической оснащенности, тактико-технических характеристик используемой пожарной техники.

Если огнетушащих веществ для выполнения основной задачи недостаточно, организуется их доставка к месту пожара, в том числе посредством перекачки, подвоза на пожарных автомобилях и приспособленной для целей пожаротушения технике, использования иных способов и приемов транспортировки огнетушащих веществ.

При подаче огнетушащих веществ и работе с пожарными стволами необходимо: осуществлять первоочередную подачу огнетушащих веществ на решающем направлении; обеспечивать подачу огнетушащего вещества непосредственно в очаг пожара с соблюдением требований правил охраны труда; охлаждать материалы, конструкции, оборудование для предотвращения обрушения и (или) ограничения развития горения; не прекращать подачу огнетушащих веществ и не оставлять позицию пожарного ствола, без разрешения старшего начальника (начальника участка тушения пожара, начальника пожарного расчета); исключать случаи воздействия воды на слой пены или порошка, используемые для прекращения горения; не допускать, излишнего пролива воды.

Способы подачи огнетушащих веществ и вид огнетушащих веществ выбираются с учетом наличия и состояния материальных, культурных и иных ценностей, конструктивных особенностей зданий (сооружений), транспортных средств, поведения строительных конструкций, а также

обеспечения безопасности участников тушения пожара и проведения АСР.

Для создания необходимых условий подачи огнетушащих веществ могут быть использованы имеющееся инженерное оборудование, коммуникации зданий (сооружений), транспортных средств и проведены специальные работы, в том числе по вскрытию и разборке конструкций. Подачу электропроводящих огнетушащих веществ в месте нахождения электроустановок под напряжением осуществляют после отключения электрооборудования (если иное не установлено указаниями и рекомендациями МЧС России) представителем энергослужбы населенного пункта (объекта) и получения в установленном порядке соответствующего допуска от уполномоченного должностного лица.

*Специальные работы* - действия личного состава, направленные на обеспечение выполнения основных задач с использованием специальных технических средств и знаний. К специальным работам относятся: работа в непригодной для дыхания среде, организация связи; освещение места пожара либо другой ЧС; вскрытие и разборка конструкций; подъем (спуск) на высоту; выполнение защитных мероприятий.

*Сбор и возвращение к месту постоянного расположения* (в пожарную часть) - действия личного состава по возвращению сил и средств с места ведения основных действий к месту постоянного расположения.

Сбор сил и средств на месте проведения основных действий предусматривает:

§ проверку наличия личного состава;

§ сбор и проверку по таблице положенности комплектности ПТВ и АСО;

§ размещение и крепление ПТВ и АСО на пожарных и аварийно-спасательных автомобилях;

§ принятие мер по приведению в безопасное состояние используемых систем наружного противопожарного водопровода;

§ уборку (откачку), при необходимости и технической возможности, использованных при тушении пожара и проведении АСР огнетушащих веществ;

§ техническое обслуживание после пожара, другой ЧС пожарной и аварийно-спасательной техники, в том числе и заправку пожарных автоцистерн водой.

О завершении сбора сил и средств на месте ведения основных действий и их готовности к возвращению в подразделения начальник дежурной смены (начальник пожарного, аварийно-спасательного расчета) докладывает РТП (РАСР) и ЕДДС (ЦУС, ЦППС).

Возвращение к месту постоянного расположения проводится по доступному кратчайшему маршруту при поддержании связи с ЕДДС (ЦУС, ЦППС).

При ведении основных действий водитель пожарного автомобиля **обязан**:

§ устанавливать автомобиль на указанную позицию с учетом выполнения требований по безопасности (см. главу 7.6);

§ обеспечивать возможность вывода автомобиля в безопасное место в случае осложнения обстановки на пожаре или в месте проведения АСР;

§ обеспечивать эффективную и бесперебойную работу узлов и агрегатов автомобиля, постоянно следить за обстановкой на месте пожара или в месте проведения АСР;

§ контролировать запасы горюче-смазочных, других эксплуатационных материалов и огнетушащих веществ, своевременно докладывать начальнику пожарного (аварийно-спасательного) расчета о необходимости их пополнения;

§ выполнять техническое обслуживание закрепленного автомобиля на пожаре и при проведении АСР в установленном объеме;

§ работать, при необходимости, на штатной радиостанции пожарного (аварийно-спасательного) автомобиля.

### **8.3.Тактические возможности расчетов на основных пожарных автомобилях**



Тактические возможности расчетов пожарных автомобилей характеризуют способность данных расчетов выполнять действия по спасению людей, эвакуации имущества и ликвидации горения за определенный промежуток времени.

Первичным тактическим подразделением пожарной охраны является расчет на пожарной автоцистерне и автонасосе (насосно-рукавном автомобиле).

Расчеты на автоцистернах, имея запас воды и пенообразователя, не устанавливая автоцистерну на водоисточник, могут подъехать непосредственно к месту пожара и ввести водяные или пенные стволы для тушения, а также принять меры по обеспечению спасательных работ, предотвращению взрывов или обрушений конструкций и аппаратов либо сдерживать распространение огня на решающем направлении до введения сил и средств других подразделений. Время, в течение которого расчет может работать по подаче огнетушащих средств, зависит от объема воды и пенообразователя в заправочных емкостях автоцистерны, а также от числа и типа подаваемых водяных и пенных стволов.

Расчеты на автонасосах (насосно-рукавных автомобилях) имеют бóльшие тактические возможности, чем на автоцистернах. Это обусловлено тем, что численность расчета на автонасосе (насосно-рукавном автомобиле) больше, чем на автоцистерне, у них больше пенообразователя, пожарных рукавов и другого пожарно-технического оборудования, необходимого для выполнения работ на месте вызова.

При установке основных пожарных автомобилей (автоцистерна, автонасос) на водоисточник тактические возможности пожарных расчетов значительно возрастают, и они способны обеспечить непрерывную работу двух стволов типа РС-70, либо одного РС-70 и двух типа СРК-50, либо четырех СРК-50, либо двух генераторов пены средней кратности типа ГПС-600 в течение длительного времени (при условии пополнения запасов пенообразователя).

Примерные схемы развертывания автоцистерн и автонасосов (насосно-рукавных автомобилей) представлены на рис. 8.2. и рис. 8.3.

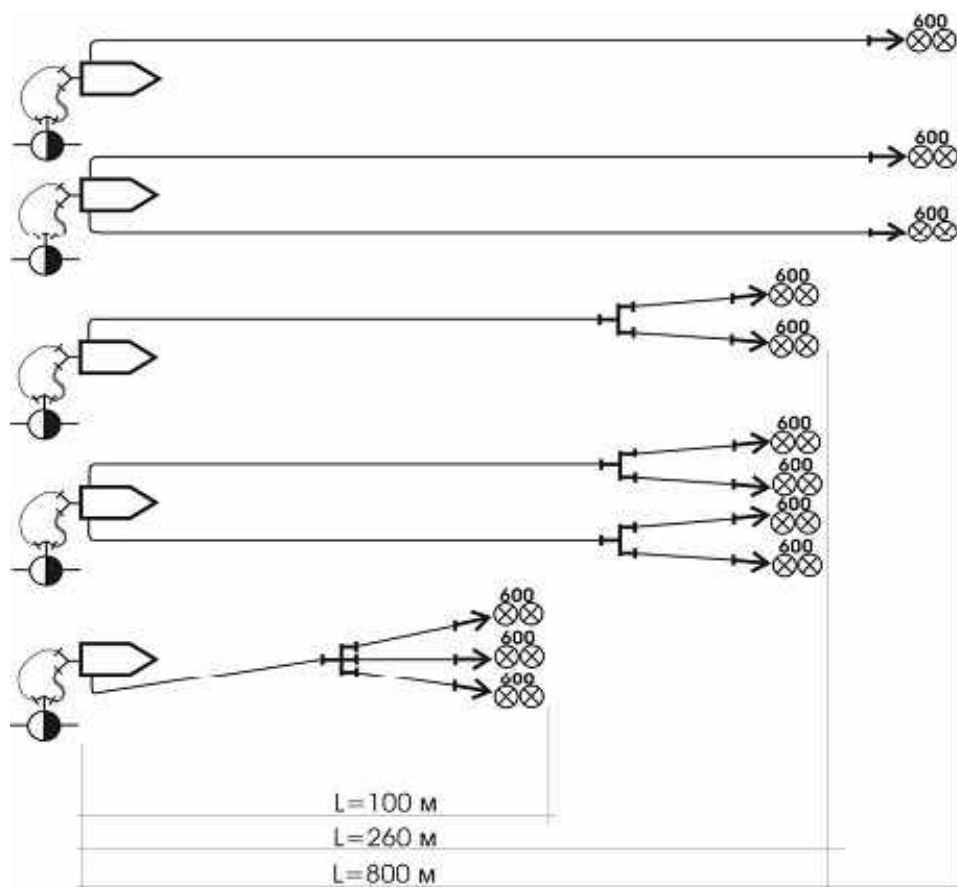


Рис. 8.2 Схемы использования пожарных давтоцистерн и насосно-рукавных автомобилей при подаче пены от пожарных насосов типа ПН-40.

Указанные максимальные расстояния подачи стволов действительны при условии: рукава магистральных линий – прорезиненные диаметром 77 мм; длина рабочих линий (от разветвления до ствола) – 40 м; напор у стволов ППС-600 составляет 60 м.

Условные обозначения к рис. 8.2 и 8.3 согласно ГОСТ 12.1.114-82 "Пожарные машины и оборудование. Обозначения условные графические" приведены ниже:

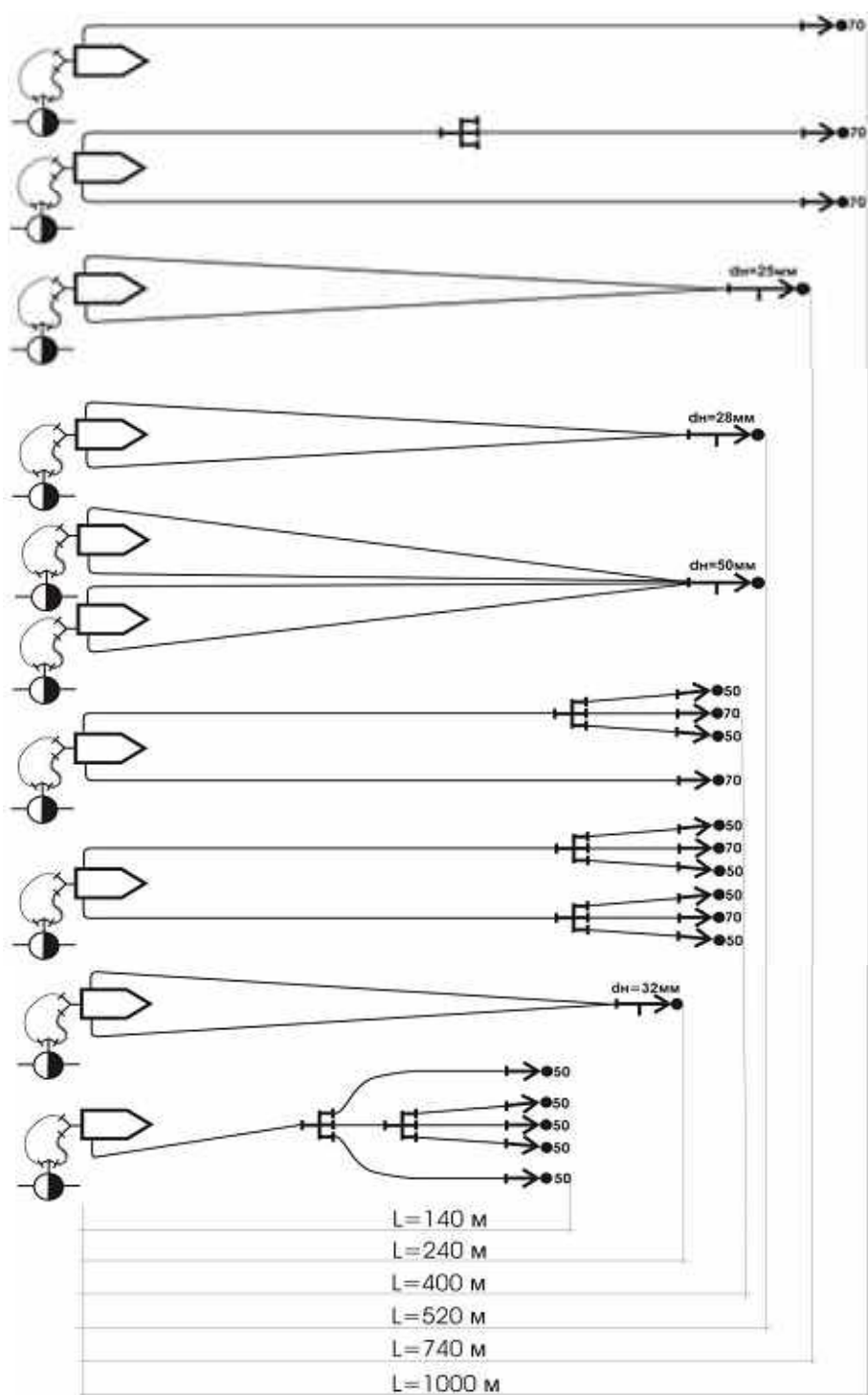





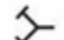


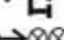




Рис. 8.3 Схемы использования пожарных автоцистерн и насосно-рукавных автомобилей при подаче воды от пожарных насосов типа ПН-40.

Указанные максимальные значения расстояний подачи стволов действительны при условии: рукава магистральных линий (от пожарного насоса до разветвления) – прорезиненные диаметром 77 мм; напор воды у ручных стволов 40 м, у лафетных – 60 м.

	пожарный автомобиль (общее обозначение)
	пожарный гидрант
	колонка пожарная
	рукав пожарный всасывающий (напорно-всасывающий)
	рукав пожарный напорный
	водосборник рукавный
	разветвление рукавное двухходовое
	разветвление рукавное трехходовое
	ствол для формирования пены средней кратности
	ствол пожарный ручной
	ствол пожарный лафетный переносной

К основным показателям, характеризующим тактические возможности основных пожарных автомобилей, относят: время работы водяных и пенных стволов от автоцистерны без установки ее на водоисточник, возможную площадь тушения, возможный объем тушения, предельное расстояние по подаче огнетушащих веществ.

Время работы водяных и пенных стволов от автоцистерны без установки ее на водоисточник (без учета потерь огнетушащих веществ в рукавной линии) можно определить по формуле:

$$\tau = \frac{W}{q_{ст} \cdot 60}$$

где:

- $\tau$  - время работы водяных или пенных стволов, мин;
- $W$  - объем огнетушащего вещества в цистерне,
- $q_{ст}$  - расход огнетушащего вещества через стволы, л/с.

При определении объема огнетушащего вещества в цистерне необходимо учитывать (вычесть) объем воды в рукавной линии. Так, объем пожарного рукава диаметром 51 мм составляет 40 л, диаметром 66 мм – 70 л, 77 мм – 90 л.

Площадь пожара, которую может потушить данный объем огнетушащего вещества в цистерне, определяется по формуле:

$$S_{п} = \frac{W}{I \cdot \tau \cdot 60}$$

где

- $S_{п}$  – площадь пожара, м<sup>2</sup>;
- $W$  – объем огнетушащего вещества, л;
- $I$  – интенсивность подачи огнетушащего вещества, л/(с·м<sup>2</sup>);
- $\tau$  - время работы ствола от емкости цистерны, мин.

Примеры значений интенсивности подачи воды при тушении пожаров:

§ административные здания и жилые дома 0,1...0,15 л/(с·м<sup>2</sup>);

§ культурно-зрелищные учреждения 0,15...0,2 л/(с·м<sup>2</sup>);

§ производственные здания 0,1...0,3 л/(с·м<sup>2</sup>).

Для пожарной автоцистерны АЦ-40 (431410)63Б время работы ствола типа СРК-50 от емкости цистерны (без учета объема воды в рукавной линии) составит:

$$\tau = \frac{2350}{2,7 \cdot 60} = 14,5 \text{ мин}$$

Площадь пожара, которую можно потушить данным объемом воды в жилом или административном здании:

$$S_n = \frac{2350}{0,1 \cdot 14,5 \cdot 60} = 27 \text{ м}^2$$

Время работы пенного ствола типа ГПС-600 от емкости цистерны (без учета объема водного раствора пенообразователя в рукавной линии) составит:

$$\tau = \frac{2500}{6 \cdot 60} = 6,9 \text{ мин}$$

где: 6 – производительность ГПС-600 по водному раствору пенообразователя в л/с, 2500 – количество 6% водного раствора пенообразователя получаемого от емкостей автомобиля в литрах

Возможный объем помещения при тушении пожара воздушно-механической пены средней кратности определяется по формуле:

$$V_T = \frac{V_n}{K_3}$$

где  $V_n$  - объем воздушно-механической пены, л, м<sup>3</sup>;  $K_3$  - коэффициент запаса пены, учитывающий ее разрушение вследствие воздействия высокой температуры (обычно принимается равный 3).

$$V_n = V_{P-PA} \cdot K$$

где  $K$  – кратность пены.

Для пожарной автоцистерны АЦ-40(431410)63Б количество водного 6-процентного раствора пенообразователя, получаемого от емкостей автомобиля составит 2500 л, тогда объем получаемой воздушно-механической пены средней кратности составит:

$$V_n = 2500 \cdot 100 = 250000 \text{ л} = 250 \text{ м}^3,$$

а объем заполняемого помещения:

$$V_T = \frac{250}{3} = 83 \text{ м}^3$$

Предельное расстояние (в метрах) по подаче огнетушащих веществ определяется по формуле:

$$l_{\text{max}} = \frac{H_n - H_{\text{ст}} - Z}{h_p} \cdot 20,$$

где  $H_n$  - напор на насосе, м;  $H_{\text{ст}}$  - напор у стволов, м;  $h_p$  - потери напора в одном рукаве (см. гл. 5.4), м;  $Z$  – высота подъема стволов, м; 20 – длина напорного пожарного рукава, м.

## 9. ОСНОВЫ БЕЗОПАСНОСТИ ДВИЖЕНИЯ ПОЖАРНЫХ АВТОМОБИЛЕЙ

Размеры пожара и масштабы возможной катастрофы, бесспорно, зависят от времени его свободного развития, где одним из определяющих факторов является время следования пожарного автомобиля. Необходимость в минимально короткое время прибыть на пожар заставляет уделять особое внимание безопасному движению пожарных автомобилей.

### 9.1. Элементы теории движения и вождение пожарных автомобилей в различных дорожных, климатических и метеорологических условиях

Все силы, действующие на автомобиль, в том числе и на пожарный, передаются через его колёса на дорожное покрытие. Водителю удаётся управлять автомобилем и реализовывать его эксплуатационные свойства в результате взаимодействия колёс автомобиля с покрытием дороги.

От автомобиля на дорогу передаются вертикальные, продольные и поперечные силы. Со стороны дороги на автомобиль действуют ответные равные, но противоположно направленные силы реакции дороги. Так, при работе двигателя к ведущим колесам через трансмиссию подводится крутящий момент  $M$  (см. рис.9.1), под действием которого колесо, вращаясь, стремится сдвинуть назад верхний слой покрытия дороги. Со стороны дороги на колесо действует сила тяги  $P$ , направленная по ходу автомобиля, которая стремится его разогнать.

Суммарная тяговая сила  $P$  которую может обеспечить двигатель на ведущих колесах определяется по формуле:  $P = M / r_d$ , где :

$M$  – крутящий момент ведущего колеса, зависящий от крутящего момента двигателя, передаточного числа трансмиссии (передаточных чисел коробки передач, раздаточной коробки и главной передачи) и коэффициента полезного действия трансмиссии.

$r_d$  – динамический радиус колеса; приближенно равен статическому радиусу, значения которого приводятся в ГОСТах на пневматические шины.

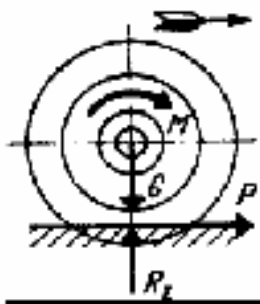


Рис 9 1 Схема сил действующих на ведущее колесо

$M$  – крутящий момент ведущего колеса;

$P$  – тяговая сила ведущего колеса;

$G$  – часть веса (силы тяжести) автомобиля, приходящаяся на колесо;

$R_z$  – вертикальная реакция дороги, равная части силы тяжести автомобиля, приходящейся на колесо.

Тяговая сила  $P$  ведущих (например задних) колес через раму автомобиля вызывает качение ведомых (например передних) колес.

Если бы опорная поверхность дороги и шина были абсолютно твердыми и гладкими, то по горизонтальной поверхности колесо катилось бы без внешних сопротивлений. Но под действием части силы тяжести (веса) автомобиля  $G$ , приходящейся на колесо, и сил, приложенных к нему, шина и опорная поверхность деформируются. В результате, за счет затрат энергии на деформацию шины (по недеформированной дороге) и за счет затрат энергии на деформацию грунта и на преодоление сил трения между колесом и грунтом (по деформированной дороге) возникает направленная против вращения колеса сила сопротивления качению  $P_k$  (см. рис. 9.2). Эта сила тем больше, чем сильнее деформируется шина и опорная поверхность.

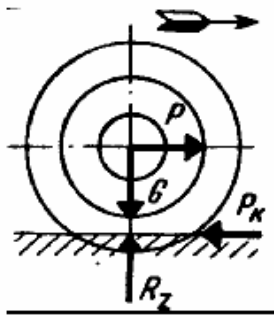


Рис. 9.2 Схема сил действующих на ведомое колесо

$P_k$  – сила сопротивления качению ведомого колеса

На горизонтальных дорогах силу сопротивления качения можно вычислить по формуле:  $P_k = f \cdot R_z$  или  $P_k = f \cdot G$ , где  $f$  – коэффициент сопротивления качению колеса.

Коэффициент сопротивления качению  $f$  зависит от конструкции шины (уменьшается с увеличением размера шины) и давления в ней, скорости движения, но главное влияние на него оказывает качество и состояние дорожного покрытия. Нижние пределы данных  $f$  характерны для сухих дорог, содержащихся в хорошем состоянии, верхние – для мокрых дорог с твердым покрытием и дорог в плохом состоянии. Коэффициент  $f$  заметно увеличивается с ростом скорости свыше 80-100 км/ч.

При торможении автомобиля на колесе появляется тормозной момент  $M_T$  и тормозная сила  $P_T$ , направленная против движения автомобиля (см. рис. 9.3). В результате действия этой силы автомобиль движется с замедлением.

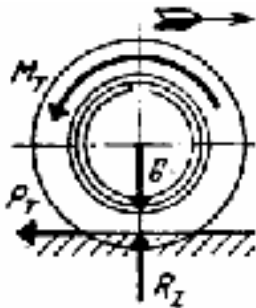


Рис. 9.3 Схема сил действующих на тормозящее колесо

$M_T$  – тормозной момент колеса,  
 $P_T$  – тормозная сила колеса.

При движении автомобиля на него часто действуют боковые силы  $P_b$  (см. рис. 9.4), стремящиеся сдвинуть его в поперечном направлении. Такова, например сила бокового ветра или центробежная сила, возникающая при поворотах автомобиля и направленная от центра поворота. Перемещению автомобиля в этом случае препятствует реакция дороги  $R_y$ .

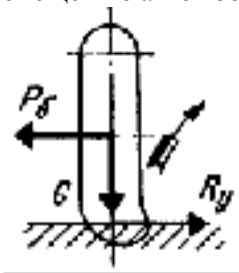


Рис. 9.4. Схема сил действующих на поворачивающееся колесо

$P_b$  – боковая (центробежная) сила поворачивающегося колеса  
 $R_y$  – поперечная реакция дороги поворачивающегося колеса

Тяговая  $P$  и тормозная  $P_T$  силы образуются благодаря сцеплению шины с поверхностью дороги. Наибольшее значение этих сил ограничивается силой сцепления колес с дорогой  $P_{сц}$ , которая характеризуется коэффициентом сцепления. В зависимости от направления возможного скольжения колеса различают коэффициенты продольного  $\phi_x$  и поперечного  $\phi_y$  сцепления.

Продольная сила сцепления колеса с дорогой определяется по формуле:  $P_{сц} = \phi_x \cdot R_z$ , где  $\phi_x$  – коэффициент продольного сцепления, соответствующий началу пробуксовки или проскальзывания колеса при отсутствии боковой силы.

Наибольшее значение боковой (центробежной) силы  $P_b$ , действующей на колесо, при которой может возникнуть боковое скольжение, также ограничивается силой поперечного



сцепления колеса с дорогой:  $P_{\text{сц}} = \phi_y \cdot G$ , где  $\phi_y$  – коэффициент поперечного сцепления, соответствующий началу бокового скольжения колеса при отсутствии тяговой и тормозной сил.

На практике (при расчетах) пользуются коэффициентом продольного сцепления, и именуют его коэффициентом сцепления. На коэффициент сцепления влияют многие факторы. В зависимости от качества и состояния дорожного покрытия он меняется в широких пределах от 0,05 (обледенелое покрытие дороги) до 0,8 (сухое асфальтобетонное покрытие дороги). Наибольшее влияние на коэффициент сцепления может также оказывать скорость движения, состояние протектора шин и характер действующих на колесо сил. Увеличение скорости движения сопровождается снижением коэффициента сцепления. Это особенно заметно на мокрых дорогах, т.к. влага при увеличении скорости остается в зоне контакта шины с поверхностью дороги.

Движение (качение) ведущего колеса возможно, если силы тяги  $P$  больше значения силы сопротивления качению  $P_k$  и меньше значения силы сцепления  $P_{\text{сц}}$ . Качение без блокировки (юз) тормозящего колеса происходит, если тормозная сила  $P_T$  не превышает значения силы сцепления. Боковое скольжение колес невозможно, если значение боковой силы  $P_b$  меньше значения силы сцепления. Нарушение этих условий приводит к тому, что автомобиль теряет устойчивость, а управление им становится затрудненным или даже невозможным. При действии на колесо боковой силы его пробуксовка или блокировка наступает при меньших значениях соответственно тяговой или тормозной сил. И, наоборот, чем больше значение тяговой или тормозной силы, тем для заноса требуется меньшая боковая сила. Для заноса автомобиля требуется совсем незначительная боковая сила, когда его колеса пробуксовывают или заблокированы.

Понимая основные причины изменения силы сцепления, водитель сможет принимать необходимые меры для сохранения устойчивого движения автомобиля. На участках с плохим сцеплением водитель должен избегать резкого нажатия на педали управления двигателем, тормоза и резких поворотов рулевого колеса.

Основной движущей силой является тяговая сила, приложенная к ведущим колесам автомобиля. Она характеризует тяговую динамичность автомобиля. К силам препятствующим движению автомобиля относятся (см. рис. 9.5): сила сопротивления

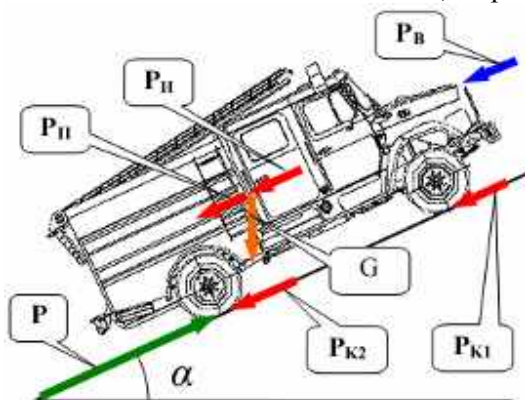


Рис. 9.5 Схема сил действующих на автомобиль при движении на подъем

составляющей силы веса:  $P_{\text{н}} = G \cdot \sin \alpha$ .

При движении автомобиля на спуске сила  $P_{\text{н}}$  является движущей, и ее можно учитывать со знаком «минус».

Сила сопротивления воздуха  $P_b$  образуется в результате: лобового сопротивления, появляющегося из-за разности давлений спереди и сзади движущегося автомобиля (55 – 60 % всего сопротивления воздуха); сопротивления, создаваемого выступающими частями – крыльями, подножками (12 – 18 %); сопротивления, возникающего при прохождении воздуха через радиатор и подкапотное пространство (10 – 15 %); трения наружных поверхностей о

качению  $P_k$ , сила сопротивления подъему  $P_{\text{п}}$ , сила сопротивления воздуха  $P_b$ , сила инерции  $P_{\text{и}}$ . Связь между силами сопротивления движению автомобиля и силой тяги следующая:  $P = P_k \pm P_{\text{п}} + P_b \pm P_{\text{и}}$ . Эта формула (уравнение силового баланса автомобиля) позволяет установить, как тяговая сила распределяется по различным видам сопротивлений.

Сила сопротивления качению  $P_k$  равна сумме сил сопротивления качению всех колес. На негоризонтальной дороге сила  $P_k = f \cdot G \cdot \cos \alpha$ , где  $\alpha$  – угол характеризующий крутизну подъема дороги.

Сила сопротивления подъему является

слои воздуха (8 – 10 %).

Сила сопротивления воздуха  $P_v$  определяется по формуле:

$$P_v = K_v \cdot F \cdot V^2, \text{ где}$$

$F$  – лобовая площадь,  $\text{м}^2$

$K_v$  – коэффициент обтекаемости,  $\text{Н} \cdot \text{с}^2 / \text{м}^4$

$V$  – скорость автомобиля,  $\text{м/с}$

Коэффициент обтекаемости определяется для каждой модели автомобиля экспериментально, при продувке автомобиля или его модели в аэродинамической трубе. Коэффициент  $K_v$  равен силе сопротивления воздуха, создаваемой  $1\text{ м}^2$  лобовой площади автомобиля при его движении со скоростью  $1\text{ м/с}$ .

Из уравнения видно, что при увеличении скорости движения сила сопротивления воздуха увеличивается в квадратичной зависимости. Так если скорость автомобиля увеличивается вдвое, то сила  $P_v$  возрастает в четыре раза.

Сила инерции  $P_{ii}$  возникает при всяком изменении скорости движения автомобиля. Она тем больше, чем больше вес и ускорение автомобиля.

$$P_{ii} = G \cdot j / g, \text{ где}$$

$j$  – ускорение автомобиля,  $\text{м/с}^2$

$g$  – ускорение свободного падения;  $g = 9,8 \text{ м/с}^2$

Автомобиль большую часть времени движется неравномерно. Вместе с изменением скорости меняется и сила инерции. На преодоление силы инерции расходуется часть тяговой силы. Сила инерции направлена параллельно дороге, в сторону противоположную ускорению. Когда автомобиль движется накатом или с замедлением сила инерции действует по направлению движения автомобиля, выполняя роль движущей силы. Поэтому перед крутым подъемом водитель разгоняет автомобиль, чтобы преодолеть его «с хода».

Если сумма всех сил сопротивления превысит тяговую силу, то движение автомобиля будет замедленным, и он может остановиться. Для увеличения тяговой силы водитель может увеличить подачу топлива в цилиндры двигателя или включить понижающую передачу в коробке передач. Наибольшее значение тяговой силы ограничено сцеплением шин ведущих колес с дорогой. Сила сцепления прямо пропорциональна весу приходящемуся на ведущие колеса  $G_v$  и коэффициенту сцепления  $\varphi_x$ :  $P_{сц} = \varphi_x \cdot G_v$ . Если у автомобиля ведущими являются все колеса, сцепной вес  $G_v$  равен весу автомобиля. Если к ведущим колесам приложена тяговая сила, большая, чем сила сцепления, то ведущие колеса пробуксовывают.

Тормозная динамичность характеризует способность автомобиля быстро уменьшать скорость, вплоть до полной остановки. При торможении между колесами и дорожным покрытием возникает тормозная сила противоположная направлению силы тяги. Торможение зависит от соотношения между тормозной силой и силой сцепления. Если сила сцепления колес с дорогой будет больше тормозной силы, то автомобиль затормаживается. Если тормозная сила будет больше силы сцепления, то при затормаживании произойдет скольжение колес относительно дороги.

В первом приближении, когда тормозные силы на всех колесах достигли максимального значения (силы сцепления шин с дорогой), то замедление будет установившемся и максимальным. Однако под действием силы инерции передний мост при торможении нагружается, а задний, напротив, разгружается. Поэтому реакция тормозной силы на передних колесах увеличивается, а на задних уменьшается. Соответственно изменяются силы сцепления, поэтому у большинства автомобилей полное и одновременное использование сцепления всеми колесами автомобиля наблюдается крайне редко и фактическое замедление меньше максимально возможного. Это создает повышенную опасность при движении пожарных автоцистерн под уклон. Центр тяжести автомобиля при этом переносится вперед и при торможении создает опрокидывающий момент, дополнительно нагружающий передний мост, что особенно опасно, когда цистерна пожарного

автомобиля заполнена не полностью (при торможении жидкость, перемещаясь вперед, ещё более увеличивает нагрузку на передний мост).

Устойчивостью автомобиля называют его свойства, которые характеризуют способность автомобиля сохранять заданное водителем движение, противостоять опрокидыванию и поперечному скольжению. Устойчивость автомобиля рассматривают в продольном и поперечном направлениях. Потеря продольной устойчивости может привести к опрокидыванию вокруг передней или задней оси при движении автомобиля на подъеме или под уклон. Более вероятна и опасна потеря поперечной устойчивости, что может привести к опрокидыванию набок или к боковому скольжению (заносу). Нарушение поперечной устойчивости происходит в результате порывов бокового ветра, ударов колес о неровности дороги, а также из-за резкого поворота управляемых колес водителем. Потеря устойчивости может быть вызвана и техническими неисправностями: неисправная регулировка тормозных механизмов, прокол шины.

При повороте автомобиля, причиной нарушения устойчивости является центробежная сила  $P_{ц}$ , направленная от центра поворота и приложенная к центру тяжести автомобиля. Она прямо пропорциональна квадрату скорости автомобиля и обратно пропорциональна радиусу кривизны его траектории. Когда опрокидывающий момент центробежной силы  $P_{ц}$  равен или больше восстанавливающего момента от веса автомобиля  $G$  произойдет опрокидывание автомобиля. Возможность опрокидывания зависит от положения центра тяжести автомобиля. Чем выше от поверхности дороги находится центр тяжести, тем больше плечо опрокидывающей (центробежной) силы, опрокидывающий момент, и вероятнее опрокидывание автомобиля. Поэтому при компоновке любого пожарного автомобиля для повышения его устойчивости, а также управляемости и тормозных свойств, положение центра тяжести должно быть как можно ниже к поверхности дороги и без смещения в сторону (например, за счет равномерного распределения специального оборудования и пожарно-технического вооружения на пожарном автомобиле).

При движении пожарной автоцистерны на повороте (см. рис. 9.6) центр тяжести автомобиля сместится: тогда сила тяжести автомобиля  $G$ , препятствующая опрокидыванию, действует уже на меньшем плече, а центробежная сила  $P_{ц}$ , вызывающая опрокидывание, приложена на большем плече.

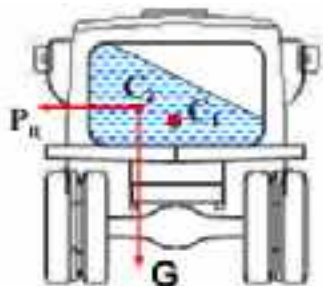


Рис. 9.6 Смещение центра тяжести пожарной автоцистерны при движении на повороте

$C_1$  – исходное положение центра тяжести автомобиля  
 $C_2$  – смещение центра тяжести на повороте

Особенно опасно движение пожарной автоцистерны с не полностью заполненной емкостью для воды, т.к. это приводит к еще большему смещению центра тяжести автомобиля и появлению дополнительной опрокидывающей силы, возникающей, когда "разбежавшаяся" вода останавливается стенкой цистерны.

При движении на повороте, когда центробежная сила  $P_{ц}$  достигает значения равного силе сцепления шин колес с дорогой, возможен занос автомобиля. Боковой занос автомобиля обычно наступает раньше, чем опрокидывание. На сухих, чистых покрытиях силы сцепления достаточно велики, и автомобиль не теряет устойчивости с точки зрения заноса даже при большой центробежной силе (хотя при этом возникает вероятность опрокидывания, если скорость велика, а радиус поворота мал). Если дорога покрыта слоем мокрой грязи или льда, то автомобиль может занести даже в том случае, когда он движется с небольшой скоростью по сравнительно пологой кривой. Для гашения начавшегося заноса нужно, снизив скорость движения, повернуть рулевое колесо в сторону заноса. Автомобиль при этом начинает двигаться по более пологой кривой,

радиус поворота увеличивается, а центробежная сила уменьшается. Поворачивать рулевое колесо нужно плавно и быстро, но не на очень большой угол, чтобы не вызвать заноса в противоположную сторону. Как только занос прекратится, нужно также плавно и быстро вернуть рулевое колесо в нейтральное положение. Часто занос возникает во время экстренного торможения, когда сцепление шин с дорогой уже использовано для создания тормозных сил. В этом случае следует немедленно прекратить или ослабить торможение и тем самым повысить поперечную устойчивость автомобиля.

Вождение пожарных автомобилей в различных дорожных, климатических и метеорологических условиях имеет свои сложности, и требует от водителя соответствующих знаний и навыков.

Преодоление незначительных подъемов на ровной поверхности дороги рекомендуется производить сходу, не переключая передачи. Если на подъеме начинают пробуксовывать колеса, нужно “сбросить газ” и “на тормозах” осадить автомобиль назад; затем провести повторный маневр с большим разгоном. В случае снижения скорости на подъеме нужно сразу же перейти на низшую передачу, не ожидая полной остановки автомобиля. Если же это произошло, необходимо выключить сцепление (чтобы не заглох двигатель) и остановить автомобиль рабочей или стояночной тормозными системами.

При трогании автомобиля с места на подъеме нужно действовать рычагом управления стояночного тормоза, педалями сцепления и управления двигателем так, чтобы не допустить скатывание автомобиля назад, т.е. растормаживание должно произойти в начале его движения вперед.

Крутые подъемы рекомендуется преодолевать задним ходом, так как его передача имеет максимальное тяговое усилие. Если подъем скользкий, необходимо надеть на ведущие колеса цепи противоскольжения и включить передний мост (при необходимости – понижающую передачу раздаточной коробки). Надевать цепи противоскольжения необходимо при движении на длинных подъемах с глинистой почвой, мокрой травой, густым слоем опавших листьев, при снежном покрове.

Спуски преодолеваются на пониженных передачах с притормаживанием автомобиля двигателем. Общее правило выбора передачи таково: необходимо включать ту же передачу, на которой можно подняться на подъём аналогичной крутизны. Не допускаются резкое изменение скорости и крутые повороты на спусках: это может привести к заносу либо опрокидыванию автомобиля.

Для проезда через канавы, ямы и рвы необходимо предварительно забросать их подручными материалами, а крутые края срезать, сделав более пологими. Перед канавой или ямой нужно притормозить автомобиль и включить низшую передачу. Когда передние колеса въедут в углубление, нажать на педаль управления двигателем и на повышенных оборотах выехать; также провести и задние колеса. Если ведущие колеса буксуют, это следует устранить во избежание “закапывания” автомобиля, перегрева двигателя, излишнего расхода топлива и попытаться с помощью подручных материалов выехать вперед или назад.

Движение по заболоченному лугу осуществляется без снижения скорости и остановок, на пониженных передачах и без резких поворотов во избежание срыва слоя дерна и застревания автомобиля. При необходимости рекомендуется понижать давление воздуха в шинах колес, увеличивая этим самым проходимость автомобиля.

Для преодоления водных препятствий вброд необходимо предварительно разведать глубину реки, твердость дна, пути съезда и въезда, снять ремень вентилятора, закрыть жалюзи радиатора. Следует позаботиться о том, чтобы вода не заливала распределитель и свечи зажигания, генератор, стартер, сапун. Для успешного преодоления брода необходимо включить первую передачу и медленно въезжать в воду. Затем нужно увеличить число оборотов коленчатого вала двигателя до средних и выдерживать равномерную скорость на всем участке водного пути, в момент выезда на берег следует плавно увеличить обороты двигателя автомобиля, чтобы успешно преодолеть береговую полосу. После переправы необходимо разгерметизировать автомобиль, надеть и

отрегулировать ремень вентилятора, удалить сухой тряпкой воду, попавшую на двигатель, просушить тормозные накладки, несколько раз слегка притормозив автомобиль.

Движение по снежному покрову лучше осуществлять с надетыми на ведущие колеса цепями противоскольжения и на пониженных передачах при средних оборотах коленчатого вала двигателя, без резких поворотов. В случае пробуксовки ведущих колес необходимо отъехать по колее назад, очистить дорогу, подсыпать песок, шлак и сходу преодолеть препятствие. Неглубокие сугробы через дорогу можно преодолеть, используя инерцию движущегося автомобиля.

В гололедицу необходимо двигаться на пониженных скоростях, и по возможности пользоваться цепями противоскольжения. Тормозить нужно лишь при крайней необходимости и преимущественно двигателем, не выключая сцепления, путем плавного уменьшения оборотов коленчатого вала. Для предупреждения бокового заноса автомобиля не следует допускать резких поворотов рулевого колеса, резких изменений скорости движения, торможения на поворотах и закруглениях. В случае появления заноса автомобиля необходимо прекратить торможение и быстро, но не резко повернуть рулевое колесо в сторону заноса, а затем, как только автомобиль выровняется, плавно вернуть руль в первоначальное положение.

Движение автомобиля в дождь, туман, снегопад очень затруднительно, и от водителя требуется повышенная внимательность. Необходимо держать увеличенную дистанцию от впереди идущего автомобиля и двигаться как можно ближе к правой стороне дороги, усилив внимание. Скорость движения автомобиля должна быть уменьшена до такой величины, при которой остановочный путь будет в два раза меньше дистанции видимости. Запрещается производить обгон с выездом из ряда, необходимо четко и правильно пользоваться светом фар и подфарников. Дальний свет может ослеплять водителей встречного транспорта, а в тумане создает перед автомобилем непроницаемую световую завесу. Двигаясь в дождь, необходимо объезжать большие лужи или проезжать через них на малой скорости, тормозить плавно и постепенно во избежание бокового заноса автомобиля.

## **9.2. Требования безопасности к дорожному движению пожарных автомобилей**

В соответствии с Приказом МВД РФ №74 от 01.11.2001 года, утверждающим инструкцию о порядке присвоения квалификации водителя пожарного автомобиля и выдачи свидетельства на право работы на пожарном автомобиле в ГПС МВД России, к управлению пожарным автомобилем, оборудованным специальными сигналами (проблесковые маячки синего цвета и специальные звуковые сигналы) и имеющим на наружных поверхностях специальные цветографические схемы по ГОСТ Р 50574-2002, допускаются лица с непрерывным стажем работы в качестве водителя соответствующей категории транспортного средства не менее трех последних лет (на период с 2002 года для Санкт-Петербурга и Ленинградской области – не менее одного года) т.е. имеющие определенные навыки использования и эксплуатации базового шасси пожарного автомобиля соответствующей категории.

Водитель пожарного автомобиля обязан иметь при себе водительское удостоверение, свидетельство на право работы на пожарном автомобиле конкретной модели, а также обеспечивать исправное техническое состояние закрепленного пожарного автомобиля (автомобилей) и осуществлять постоянный контроль за размещением и креплением пожарнотехнического вооружения и оборудования на пожарном автомобиле во избежание его падения при движении.

Водитель пожарного автомобиля, как водитель любого транспортного средства, обязан обеспечивать исправное техническое состояние автомобиля в соответствии с Основными положениями по допуску транспортных средств к эксплуатации и обязанностями должностных лиц по обеспечению безопасности дорожного движения, которые устанавливают перечень неисправностей и условий, при которых запрещается эксплуатация транспортных

средств.

**Запрещается эксплуатация пожарных автомобилей при следующих неисправностях:**

*1. Тормозной системы.*

1.1. При дорожных испытаниях не соблюдаются нормы эффективности торможения рабочей тормозной системой. Для пожарных автомобилей с разрешенной максимальной массой до 3,5 т включительно тормозной путь должен составлять не более 15,1 м, от 3,5 т до 12 т включительно - не более 17,3 м, свыше 12 т - не более 16 м. Испытания автомобиля проводятся в снаряженном состоянии, с водителем, на горизонтальном участке дороги с ровным, сухим, чистым цементно- или асфальтобетонным покрытием, при скорости в начале торможения 40 км/ч, путем однократного воздействия на орган управления рабочей тормозной системой.

1.2. Нарушена герметичность гидравлического тормозного привода.

1.3. Нарушение герметичности пневматического и пневмогидравлического тормозных приводов вызывает падение давления воздуха при неработающем двигателе более чем на 0,05 МПа за 15 минут после полного приведения их в действие.

1.4. Не действует манометр пневматического и пневмогидравлического тормозных приводов.

1.5. Стояночная тормозная система не обеспечивает неподвижное состояние пожарного автомобиля с полной нагрузкой на уклоне до 16% включительно.

*2. Рулевого управления.*

2.1. Суммарный люфт в рулевом управлении превышает 25°.

2.2. Имеются не предусмотренные конструкцией перемещения деталей и узлов, резьбовые соединения не затянуты или не зафиксированы установленным способом.

2.3. Неисправен или отсутствует предусмотренный конструкцией усилитель рулевого управления.

*3. Внешних световых приборов.*

3.1. Количество, тип, цвет, расположение и режим работы внешних световых приборов не соответствует требованиям конструкции пожарного автомобиля.

3.2. Регулировка фар не соответствует требованиям ГОСТ 25478-91.

3.3. Не работают в установленном режиме или загрязнены световые приборы и световозвращатели.

3.4. На световых приборах отсутствуют рассеиватели, либо используются рассеиватели ламп, не соответствующие типу светового прибора.

3.5. Установка проблесковых маячков, способы их крепления и видимость светового сигнала не соответствуют установленным требованиям.

3.6. Спереди установлены световые приборы с огнями красного цвета или световозвращатели красного цвета, а сзади – белого цвета, кроме фонарей заднего хода и освещения регистрационного знака, световозвращающих регистрационного, отличительного и опознавательного знаков.

*4. Стеклоочистителей и стеклоомывателей ветрового стекла.*

4.1. Стеклоочистители и стеклоомыватели не работают в установленном режиме.

*5. Колёс и шин.*

5.1. Шины имеют остаточную высоту рисунка протектора менее 1мм, местные повреждения (пробои, порезы, разрывы), обнажающие корд, расслоение каркаса, отслоение протектора и боковины.

5.2. Отсутствует болт (гайка) или имеются трещины диска и ободьев колес.

5.3. Шины по размеру или допустимой нагрузке не соответствуют модели транспортного средства.

5.4. На одну ось установлены диагональные шины совместно с радиальными, или шины с различным типом рисунка протектора.

#### *6. Двигателя.*

6.1. Содержание вредных веществ в отработавших газах и их дымность превышают величины, установленные ГОСТ 17.2.2.03-87 и ГОСТ 21393-75.

6.2. Нарушена герметичность системы питания.

6.3. Неисправна система выпуска отработавших газов.

#### *7. Прочих элементов конструкции.*

7.1. Отсутствуют предусмотренные конструкцией зеркала заднего вида, стекла.

7.2. Не работает звуковой сигнал.

7.3. Установлены дополнительные предметы или нанесены покрытия, ограничивающие обзорность с места водителя, ухудшающие прозрачность стекол, влекущие опасность травмирования участников дорожного движения (на верхней части ветрового стекла автомобилей могут прикрепляться прозрачные цветные пленки; разрешается применять тонированные стекла (кроме зеркальных), светопропускание которых соответствует требованиям ГОСТ 5727-88).

7.4. Не работают предусмотренные конструкцией замки дверей кузова и кабины, запоры бортов грузовой платформы, запоры горловин цистерн и пробки топливных баков, механизм регулировки положения сиденья водителя, аварийные выходы и устройства приведения их в действие, привод управления дверьми, спидометр, устройства обогрева и обдува стекол.

7.5. Отсутствуют предусмотренные конструкцией заднее защитное устройство, грязезащитные фартуки и брызговики.

7.6. Отсутствуют: медицинская аптечка, огнетушитель, знак аварийной остановки по ГОСТ 24333-97, противоткатные упоры (на пожарных автомобилях с разрешенной максимальной массой свыше 3,5 т).

7.7. Наличие на наружных поверхностях пожарных автомобилей надписей и обозначений, не соответствующих государственным стандартам Российской Федерации.

7.8. Отсутствуют ремни безопасности, если их установка предусмотрена конструкцией.

7.9. Ремни безопасности неработоспособны или имеют видимые надрывы на ляжке.

7.10. Регистрационный знак транспортного средства не отвечает требованиям стандарта.

7.11. Отсутствуют предусмотренные конструкцией, или установлены без согласования с предприятием-изготовителем пожарного автомобиля, дополнительные элементы тормозных систем, рулевого управления и иных узлов и агрегатов.

Если неисправности, запрещающие эксплуатацию пожарных автомобилей, произошли в пути или на пожаре (аварии) водитель должен устранить их, а если это невозможно, следовать в пожарную часть с соблюдением необходимых мер предосторожности. И только при неисправности рабочей тормозной системы, рулевого управления, не горящих (отсутствующих) фарах и задних габаритных огнях в темное время суток или в условиях недостаточной видимости, недействующем со стороны водителя стеклоочистителе во время дождя или снегопада запрещается движение пожарного автомобиля.

В соответствии с требованиями правил дорожного движения (ПДД) водителю пожарного автомобиля, как водителю любого транспортного средства, запрещается:

§ управлять транспортным средством в состоянии опьянения (алкогольного, наркотического или иного), под воздействием лекарственных препаратов, ухудшающих реакцию и внимание, в болезненном или утомленном состоянии, ставящем под угрозу безопасность движения;

§ передавать управления транспортным средством лицам, находящимся в состоянии опьянения, под воздействием лекарственных препаратов, в болезненном или утомленном состоянии, а также лицам, не имеющим при себе водительского удостоверения на право управления транспортным средством данной категории;

§ пересекать организованные (в том числе пешие) колонны и занимать место в них;

§ употреблять алкогольные напитки, наркотические, психотропные или иные одурманивающие вещества после дорожно-транспортного происшествия, к которому он



причастен, либо после того, как транспортное средство было остановлено по требованию сотрудника милиции, до проведения освидетельствования с целью установления состояния опьянения или до принятия решения об освобождении от проведения такого освидетельствования;

§ пользоваться во время движения телефоном, не оборудованным техническим устройством, позволяющим вести переговоры без использования рук.

Водитель пожарного автомобиля в соответствии с требованиями ПДД обязан проходить по требованию сотрудников милиции освидетельствование на состояние опьянения, а в течение дежурных суток – освидетельствование на состояние опьянения по требованию своих начальников.

При следовании пожарного автомобиля на пожар (аварию) или учения с включенным проблесковым маячком синего света водитель пожарного автомобиля может отступать от требований сигналов светофора, убедившись при этом, что пожарному автомобилю уступают дорогу. Так, например, водителю пожарного автомобиля разрешается проезжать на запрещающий сигнал светофора, при *обеспечении безопасности движения транспортных средств и пешеходов на перекрестке*. При этом необходимо помнить об обязательном выполнении водителем пожарного автомобиля требований сигналов регулятора.

При условии обеспечения безопасности движения транспортных средств и пешеходов водителю пожарного автомобиля с включенным проблесковым маячком синего цвета разрешается отступать от следующих разделов и приложений ПДД:

§ начало движения, маневрирование;

§ расположение транспортных средств на проезжей части;

§ скорость движения;

§ обгон, встречный разъезд;

§ остановка и стоянка;

§ проезд перекрестков;

§ пешеходные переходы и остановки маршрутных транспортных средств;

§ движение через железнодорожные пути;

§ движение по автомагистралям;

§ движение в жилых зонах;

§ приоритет маршрутных транспортных средств;

§ требование дорожных знаков;

§ требование дорожной разметки.

Несмотря на вышеизложенные отступления, перед началом движения, перестроением, поворотом (разворотом) и остановкой водитель пожарного автомобиля обязан подавать сигналы световыми указателями поворота соответствующего направления.

Водителю пожарного автомобиля следует устанавливать скорость движения в зависимости от характеристики дороги (ширины и числа полос, профиля, качества и состояния дорожного покрытия), условий видимости, плотности и напряженности транспортных потоков, помня о том, что чем больше скорость автомобиля, тем больше вероятность и тяжелее последствия дорожно-транспортных происшествий. Прямолинейные участки дороги позволяют, казалось бы, резко повышать скорость в связи с отсутствием перекрестков, светофоров, пешеходных переходов. Однако на практике неожиданные действия участников дорожного движения, отсутствие реакции на включенные специальные звуковые и световые сигналы пожарного автомобиля могут вызвать опасные ситуации и ДТП. Чаще всего это связано с несоответствием выбираемой скорости и опыта водителя или его состоянием.

Остановка для общественного транспорта – это место где возможен наезд на пешеходов. Опасен также объезд стоящих на остановке автобусов, троллейбусов, трамваев: из-за них может неожиданно выбежать человек. Водитель пожарного автомобиля должен быть предельно внимателен на подъезде к нерегулируемым пешеходным переходам, где пешеход может быть невидим из-за движущихся транспортных средств.

Наиболее опасным участком дороги (до  $\frac{2}{3}$  всех столкновений транспортных средств) является перекресток. На перекрестках водителю пожарного автомобиля приходится воспринимать и оценивать поведение одновременно нескольких транспортных средств и групп пешеходов. Некоторые перекрестки отличаются ограниченной обзорностью. На них неожиданно могут появиться транспортные средства. Ограниченные размеры отдельных перекрестков затрудняют маневрирование пожарного автомобиля. Подъезжая к перекрестку, водитель пожарного автомобиля должен обязательно подать специальный звуковой сигнал, притормозить автомобиль, оценить тип перекрестка, обзорность на нем, число полос, уметь точно оценивать скорость приближающихся автомобилей, расстояние до них и время для проезда в нужном направлении. *Пересекать перекресток следует, лишь убедившись в полной безопасности, т.е. при условии, что все участники дорожного движения уступают дорогу пожарному автомобилю.*

Водителю пожарного автомобиля следует знать участки дороги, порождающие опасные дорожно-транспортные ситуации.

При движении пожарного автомобиля в темное время суток и в условиях недостаточной видимости независимо от освещения дороги, а также в тоннелях должны быть включены фары дальнего или ближнего света. Причем скорость движения в темное время суток почти во всех случаях должна быть меньше скорости в дневное время. Ее необходимо устанавливать такой, чтобы остановочный путь автомобиля был вдвое меньше расстояния видимости. Статистика показывает, что на темное время суток приходится почти половина всех ДТП с наиболее тяжелыми последствиями. В светлое время суток при необходимости движения пожарного автомобиля с включенными проблесковыми маяками и специальным звуковым сигналом по полосе навстречу потоку движения водителем пожарного автомобиля должен быть включен ближний свет фар и аварийная световая сигнализация. Для предупреждения об обгоне целесообразно дополнительно подавать световой сигнал, который представляет собой в светлое время суток – периодическое кратковременное включение и выключение света фар, а в темное время суток – многократное переключение фар с ближнего на дальний свет.

Движение пожарного автомобиля вне населённых пунктов должно осуществляться с включённым ближним светом фар в любое время суток. При вынужденной остановке (в том числе и на пожаре или аварии), где с учетом условий видимости пожарный автомобиль не может быть своевременно замечен другими водителями, должна быть включена аварийная световая сигнализация, а в темное время суток на неосвещенных участках дорог и в условиях недостаточной видимости дополнительно должны быть включены и габаритные огни (дополнительно к габаритным огням могут быть включены фары ближнего света, противотуманные фары и задние противотуманные фонари). Кроме того, на расстоянии, обеспечивающем в конкретной обстановке своевременное предупреждение других водителей об опасности (не менее 15 метров от транспортного средства в населенных пунктах и 30 метров вне населенных пунктов) водителем пожарного автомобиля должен быть выставлен знак аварийной остановки.

За нарушение ПДД и других нормативных правовых актов в сфере дорожного движения водитель пожарного автомобиля несёт ответственность в соответствии с Кодексом РФ об административных правонарушениях и Уголовным кодексом РФ.

### **9.3. Дорожно-транспортные происшествия с пожарными автомобилями и мероприятия по их предупреждению**

Под дорожно-транспортным происшествием (ДТП) понимают событие, возникшее в результате нарушения нормального режима движения механического транспортного средства и повлекшее за собой гибель, ранение людей, повреждение транспортных средств, сооружений, грузов или причинившее другой материальный ущерб. Первое ДТП – наезд автомобиля на пешехода было зафиксировано еще в 1896 году, т.е. всего через 10 лет после изобретения автомобиля. В 1899 году такое же происшествие закончилось смертью человека. С тех пор

количество ДТП непрерывно увеличивается, а с ростом скорости и массы транспортных средств увеличивается и тяжесть последствий.

ДТП подразделяют на группы в зависимости от тяжести последствий, характера (вида) ДТП, места происшествия и других признаков.

По тяжести последствий ДТП делят на три группы: со смертельным исходом, с телесными повреждениями людей и с материальным ущербом. Телесные повреждения подразделяют на тяжкие, менее тяжкие и легкие.

По виду ДТП подразделяются на столкновение транспортных средств, опрокидывание транспортных средств, наезд на препятствие, наезд на пешехода, наезд на велосипедиста, наезд на стоящее транспортное средство, наезд на гужевой транспорт, наезд на животных и прочие.

К столкновениям относятся происшествия, при которых движущиеся транспортные средства столкнулись между собой или с подвижным составом железных дорог. К этому виду относятся также столкновения с внезапно остановившимся транспортным средством (перед светофором, при заторе движения или из-за технической неисправности) и столкновения подвижного состава железных дорог с остановившимся (оставленным) на путях транспортным средством.

К опрокидываниям относятся происшествия, при которых движущееся транспортное средство опрокинулось. К ним также относятся опрокидывания, которым предшествовали другие происшествия.

К наездам на стоящие транспортные средства относятся происшествия, при которых движущееся транспортное средство наехало на стоящее транспортное средство, а также прицеп или полуприцеп. Наезд на внезапно остановившееся транспортное средство относится к столкновению.

К наездам на препятствия относятся происшествия, при которых транспортное средство наехало или ударились о неподвижный предмет (дерево, опора моста, столб, мачта, строительные материалы, ограждение и т.д.).

К наездам на пешеходов относятся происшествия, при которых транспортное средство наехало на человека или он сам наткнулся на движущееся транспортное средство. К ним относятся также происшествия, при которых пешеходы пострадали от перевозимого транспортным средством груза или предмета (доски, бревна, трос, канат и т.п.).

К наездам на велосипедистов относятся происшествия, при которых транспортное средство наехало на велосипедиста или он сам натолкнулся на движущееся транспортное средство.

К наездам на гужевой транспорт относятся происшествия, при которых транспортное средство наехало на упряжных животных, а также на повозки, транспортируемые этими животными.

К наездам на животных относятся происшествия, при которых транспортное средство наехало на птиц, диких или домашних животных (включая вьючных и верховых), либо сами эти животные или птицы ударились о движущееся транспортное средство, в результате чего пострадали люди, причинен материальный ущерб.

К прочим происшествиям относятся такие, как падение перевозимого груза или отброшенного колесом транспортного средства предмета на человека, животное или другое транспортное средство, наезд на лиц, не являющихся участниками движения, наезд на внезапно появившееся препятствие (упавший груз, отделившееся колесо), падение пассажиров с движущегося транспортного средства или в салоне движущегося транспортного средства в результате резкого изменения скорости или траектории движения.

При ДТП с участием пожарного автомобиля, действия водителя пожарного автомобиля согласуются с действиями водителя транспортного средства. В соответствии с требованиями правил дорожного движения водитель транспортного средства причастный к ДТП обязан:

§ немедленно остановить (не трогать с места) транспортное средство, включить аварийную световую сигнализацию и выставить знак аварийной остановки, не перемещать предметы, имеющие отношение к происшествию;

§ принять возможные меры для оказания доврачебной медицинской помощи пострадавшим, вызвать «Скорую медицинскую помощь», а в экстренных случаях отправить пострадавших на попутном, а если это невозможно, доставить на своем транспортном средстве в ближайшее лечебное учреждение, сообщить свою фамилию, регистрационный знак транспортного средства (с предъявлением документа, удостоверяющего личность или водительского удостоверения и регистрационного документа на транспортное средство) и возвратиться к месту происшествия;

§ освободить проезжую часть, если движение других транспортных средств невозможно. При необходимости освобождения проезжей части или доставки пострадавших на своем транспортном средстве в лечебное учреждение предварительно зафиксировать в присутствии свидетеля положение транспортного средства, следы и приметы, относящиеся к происшествию, и принять все возможные меры к их сохранению и организации объезда места происшествия;

§ сообщить о случившемся в милицию, записать фамилии и адреса очевидцев и ожидать прибытия сотрудников милиции.

Если в результате дорожно-транспортного происшествия нет пострадавших, водители при взаимном согласии в оценке обстоятельств случившегося могут, предварительно составив схему происшествия, и подписав ее, прибыть на ближайший пост дорожно-патрульной службы или в орган милиции для оформления происшествия.

Основными причинами дорожно-транспортных происшествий являются:

§ неправильный выбор скорости движения, непринятие либо несвоевременное принятие мер к снижению скорости или остановке;

§ нарушение правил обгона;

§ нарушение правил проезда перекрестков;

§ нарушение правил перевозки людей;

§ нарушение правил проезда железнодорожных переездов;

§ эксплуатация технически неисправных транспортных средств;

§ переутомление и сон за рулем;

§ недостаточная опытность водителя;

§ другие нарушения, связанные с управлением транспортными средствами.

Анализ происшествий с пожарными автомобилями Санкт-Петербурга и Ленинградской области показал, что основными условиями способствовавшими совершению и причинами ДТП являются:

§ увеличение интенсивности дорожного движения;

§ недостаточное знание и сознательное пренебрежение водителями пожарных автомобилей требований ПДД;

§ недостаток практических навыков вождения пожарных автомобилей из-за малого стажа работы водителей;

§ некомплект водителей, из-за чего в течение дежурных суток водители неоднократно пересаживаются на разные пожарные автомобили;

§ отсутствие регулярного предрейсового медицинского контроля водительского состава перед заступлением на дежурство, а также во время дежурства;

§ снижение качества технического обслуживания пожарных автомобилей;

§ некачественное проведение служебных проверок по фактам ДТП.

Служебная проверка должна проводиться немедленно по каждому ДТП и отказу в работе пожарных автомобилей. В ходе служебной проверки выявляются причины и условия возникновения ДТП или отказа, изучается своевременность и качество технического обслуживания пожарных автомобилей, организация осмотра их при смене дежурств, намечаются меры по устранению недостатков и укреплению дисциплины, решается вопрос об ответственности виновных лиц. По результатам служебной проверки составляется заключение, в котором отражаются обстоятельства, излагаются выводы и предложения. На

основании материалов служебной проверки руководители органов управления и подразделений ГПС принимают меры к устранению причин происшествий и условий, им способствующих, а также принимают решение о наказании виновных в происшествиях и взыскании с виновных лиц причиненного материального ущерба.

Работа по предупреждению ДТП в подразделениях ГПС организуется начальниками пожарных расчетов, дежурных смен и руководителями подразделений.

Основными мероприятиями по предупреждению дорожно-транспортных происшествий являются:

§ поддержание в подразделениях должной дисциплины организованности и высокой ответственности всего личного состава за закрепленную технику;

§ обеспечение точного соблюдения Правил дорожного движения и рекомендаций вождения автомобилей в особых условиях;

§ изучение водителями маршрутов следования и расположения водоисточников в районе выезда подразделения;

§ инструктаж водителей и начальников пожарных расчетов перед заступлением на дежурство и выполнением заданий;

§ тщательное расследование причин и принятие конкретных мер по каждому ДТП с пожарными автомобилями, выявление и устранение причин, способствующих происшествиям;

§ своевременное и качественное техническое обслуживание автомобилей;

§ соблюдение установленного порядка допуска водителей к управлению пожарными автомобилями;

§ отстранение от управления автомобилями недисциплинированных и неподготовленных водителей, а также несоответствующих по медицинским показаниям;

§ проведение технических конференций с обсуждением передовых методов использования, технического обслуживания, безаварийной работы и поощрение личного состава за успехи, достигнутые в эксплуатации пожарных машин без происшествий;

§ ограничение использования легковых оперативно-служебных и грузовых автомобилей в выходные и праздничные дни;

§ систематическое обобщение и внедрение положительного опыта эксплуатации пожарных автомобилей;

§ регулярные занятия с водителями по изучению правил дорожного движения, материальной части автомобилей и повышению практических навыков вождения пожарных автомобилей в сложных дорожных условиях, а также работе со специальными агрегатами.

Отсутствие в подразделениях ГПС МЧС России дорожно-транспортных происшествий и отказов в работе пожарных автомобилей не исключает необходимости проведения вышеизложенных мероприятий.

## **9.4 Многоконтурные тормозные системы пожарных автомобилей. Общие сведения о АБС.**

Тормозные системы служат для снижения скорости движения и полной остановки автомобиля, а также для удержания на месте неподвижно стоящего автомобиля. Тормозная система состоит из тормозных механизмов и их привода. Тормозные механизмы осуществляют непосредственное торможение вращающихся колес автомобиля или одного из валов трансмиссии. Наибольшее распространение получили фрикционные тормозные механизмы, которые по конструктивному исполнению различаются на барабанные и дисковые. Тормозной привод – совокупность устройств, обеспечивающих передачу усилия от органов управления к тормозным механизмам и управление ими в процессе торможения.

К тормозной системе автомобиля предъявляются высокие требования. Она должна обеспечивать возможность быстрого снижения скорости и полной остановки автомобиля в различных условиях движения. На стоянке с продольным уклоном до 16% полностью гружёный

автомобиль должен надёжно удерживаться тормозами от самопроизвольного перемещения.

Современные автомобили оборудуют рабочей, запасной, стояночной и вспомогательной автономными тормозными системами.

В настоящее время пожарные автомобили среднего и тяжелого типов монтируют на шасси грузовых автомобилей обычной и повышенной проходимости, выпускаемых отечественными заводами, где, как правило, в тормозных системах применяют многоконтурный пневматический привод.

Устройство, работа и эксплуатация многоконтурного пневматического привода тормозной системы пожарных автомобилей рассматривается на примере тормозного привода автомобилей семейства КамАЗ (см. рис. 9.7).

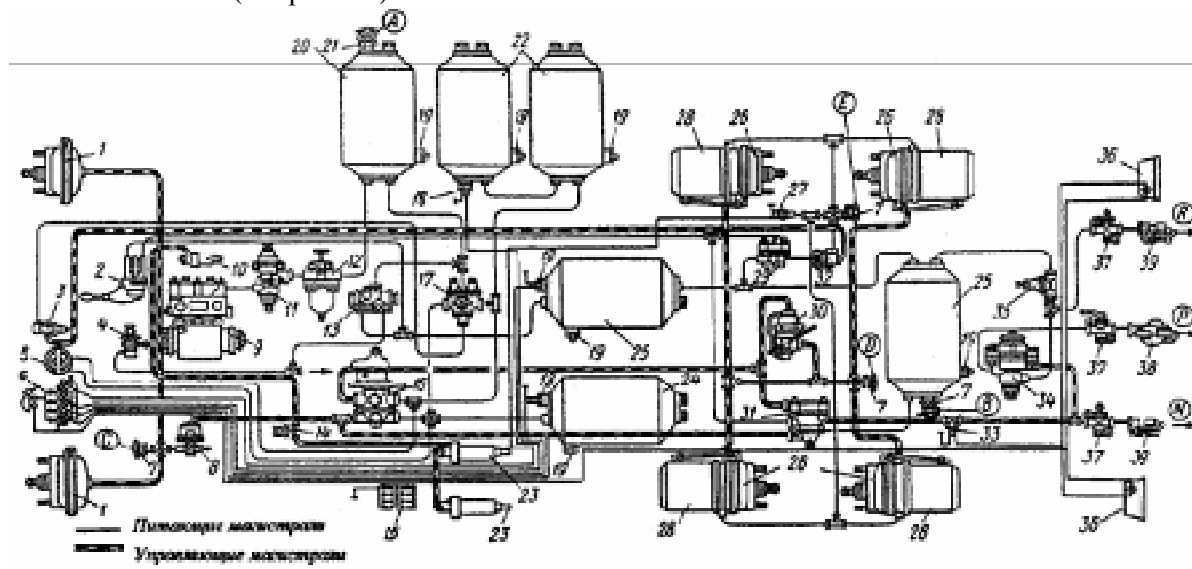


Рис. 9.7 Схема пневматического привода тормозных механизмов автомобиля КамАЗ мод. 5320

1 – тормозные камеры типа 24; 2 – кран управления стояночной тормозной системой; 3 – кран аварийного растормаживания стояночной тормозной системы; 4 – кран управления вспомогательной тормозной системой; 5 – двухстрелочный манометр; 6 – контрольные лампы и звуковой сигнализатор; 7 – клапаны контрольного вывода; 8 – клапан ограничения давления; 9 – компрессор; 10 – пневмоцилиндр привода рычага останова двигателя; 11 – регулятор давления; 12 – предохранитель от замерзания; 13 – двойной защитный клапан; 14 – пневмоэлектрический датчик включения электромагнитного клапана тормозного механизма прицепа; 15 – аккумуляторные батареи; 16 – двухсекционный тормозной кран; 17 – тройной защитный клапан; 18 – датчики падения давления в ресиверах; 19 – краны слива конденсата; 20 – конденсационный ресивер; 21 – клапан отбора воздуха (вывод А); 22 – ресиверы второго контура; 23 – пневмоцилиндры привода заслонки вспомогательной тормозной системы; 24 – ресивер первого контура; 25 – ресиверы третьего контура; 26 – тормозные камеры типа 20/20; 27 – датчик включения стояночной тормозной системы; 28 – энергоаккумуляторы; 29 – ускорительный клапан; 30 – автоматический регулятор тормозных сил; 31 – клапан управления тормозами прицепа с двухпроводным приводом; 32 – двухмагистральный клапан; 33 – датчик включения сигнала торможения; 34 – клапан управления тормозами прицепа с однопроводным приводом; 35 – одинарный защитный клапан; 36 – задние фонари; 37 – разобщительные краны; 38 – соединительная головка типа А однопроводного привода тормозов прицепа; 39 – соединительные головки типа «Палм» двухпроводного привода тормозов прицепа; А – контрольный вывод четвертого контура; В и Е – контрольные выходы третьего контура; С – контрольный вывод первого контура; D – контрольный вывод второго контура; N – тормозная управляющая магистраль двухпроводного привода; P – соединительная магистраль однопроводного привода; R – питающая магистраль двухпроводного привода.

Автомобили КамАЗ оборудованы четырьмя автономными тормозными системами: рабочей, запасной, стояночной и вспомогательной. Хотя эти системы имеют общие элементы, работают они независимо одна от другой, и обеспечивают высокую эффективность торможения в любых условиях эксплуатации. Кроме того, автомобиль оснащен приводом аварийного растормаживания, обеспечивающим возможность движения при автоматическом его торможении из-за утечки сжатого воздуха. Все автомобили оснащаются аварийной сигнализацией и контрольными приборами, позволяющими следить за работой пневмопривода тормозных механизмов.

*Рабочая тормозная система* предназначена для уменьшения скорости движения автомобиля или полной его остановки. Она позволяет надежно, быстро и эффективно останавливать движущийся автомобиль независимо от условий его движения, скорости и нагрузки. На всех колесах автомобиля установлены тормозные механизмы системы барабанного типа с двумя внутренними колодками и разжимным устройством с S-образным кулаком. Привод тормозных механизмов – пневматический, двухконтурный, приводит в действие отдельно механизмы переднего моста и задней тележки автомобиля. Управляется привод ножной педалью, расположенной в кабине автомобиля и механически связанной с тормозным краном.

*Запасная тормозная система* служит для плавного снижения скорости или остановки движущегося автомобиля в случае полного или частичного выхода из строя рабочей тормозной системы. Она приводит в действие тормозные механизмы задней тележки.

*Стояночная тормозная система* предназначена для удержания автомобиля в неподвижном состоянии относительно дороги, в том числе на уклоне и при отсутствии водителя. Стояночная тормозная система выполнена как единое целое с запасной; для её включения рукоятку ручного крана следует установить в верхнее фиксированное положение.

Таким образом, тормозные механизмы задней тележки являются общими для рабочей, запасной и стояночной тормозных систем.



*Вспомогательная тормозная система* служит для уменьшения нагруженности тормозных механизмов рабочей тормозной системы. Механизмом является газодинамический тормозной механизм в системе выпуска, при включении которого перекрываются выпускные трубопроводы двигателя и отключается подача топлива.

*Система аварийного расторможения* предназначена для расторможения тормозных механизмов задней тележки, которые автоматически затормаживаются пружинными энергоаккумуляторами при отсутствии сжатого воздуха в приводе. Привод системы аварийного расторможения кроме пневмопривода имеет винты механического растормаживания в каждом из четырех пружинных энергоаккумуляторов, что позволяет растормозить автомобиль, воздействуя на них.

*Система аварийной сигнализации и контроля* состоит из двух частей.

1. Световая и звуковая сигнализация о работе тормозных механизмов и их приводов. В различных точках пневматического привода встроены пневмоэлектрические датчики, которые при воздействии любого тормозного механизма замыкают цепи электрических ламп сигнала торможения. Датчики падения давления установлены в ресиверах привода и при недостаточном давлении в последних замыкают цепи сигнальных электрических ламп, расположенных на панели приборов автомобиля, а также цепь звукового сигнала (зуммера).

2. Клапаны контрольных выводов, через которые проводится диагностирование технического состояния пневмопривода, а также (при необходимости) отбор сжатого воздуха.

Пневматический привод тормозных механизмов имеет источник сжатого воздуха – компрессор 9 (см. рис. 9.7).

Компрессор, регулятор давления 11, предохранитель от замерзания конденсата в сжатом воздухе 12 и конденсационный (мокрый) ресивер 20 составляют **питающую часть привода** (см. рис. 9.7 и 9.8), из которой очищенный сжатый воздух под заданным давлением подаётся в остальные части пневматического тормозного привода и к другим потребителям сжатого воздуха.



Рис. 9.8 Принципиальная схема работы питающей части пневмопривода

Привод разбит на 5 автономных контуров, отделённых один от другого защитными клапанами. Каждый контур действует независимо от других.

*Компрессор* – поршневого типа, двухцилиндровый, одноступенчатого сжатия, установлен на переднем торце картера маховика двигателя. Привод компрессора осуществляется зубчатыми колёсами от коленчатого вала двигателя. Воздух из впускного трубопровода двигателя поступает в цилиндры компрессора через впускные клапаны и сжатый поршнями вытесняется в

пневмосистему через расположенные в головках цилиндров нагнетательные клапаны. При достижении в пневмосистеме давления  $7,0 - 7,5 \text{ кгс/см}^2$  регулятор давления сообщает нагнетательную магистраль с атмосферой, прекращая тем самым подачу воздуха в пневмосистему. Когда давление воздуха в пневмосистеме снижается до  $6,2 - 6,5 \text{ кгс/см}^2$ , регулятор давления перекрывает выход воздуха в атмосферу и компрессор снова начинает нагнетать воздух в пневмосистему.

*Влагоотделитель* предназначен для выделения конденсата из сжатого воздуха и его автоматического удаления из питающей части привода. Устанавливается перед радиатором системы охлаждения, как правило, на автомобилях семейства КамАЗ северного исполнения. Внешне представляет собой оребренную алюминиевую трубку-охладитель, где сжатый воздух охлаждается потоком встречного воздуха, и специальное автоматическое устройство для выпуска конденсата (в виде воды и масла) в атмосферу.

*Регулятор давления* предназначен для: автоматического регулирования давления сжатого воздуха поступающего от компрессора до  $0,65 - 0,75 \text{ МПа}$ , предохранения пневмосистемы от перегрузки избыточным давлением, очистки сжатого воздуха от влаги и масла, обеспечения накачки шин. Регулирование давления сжатого воздуха поступающего от компрессора в пневмосистему осуществляется регулировочным винтом расположенным на верхней крышке регулятора. Так при завинчивании его по часовой стрелки давление в пневмосистеме (а именно в баллонах-ресиверах) повышается и наоборот. Предохранение пневмосистемы от перегрузок избыточным давлением достигается функциональной возможностью работы основного разгрузочного клапана регулятора в качестве предохранительного. Так если регулятор не срабатывает при давлении  $7,0 - 7,5 \text{ кгс/см}^2$ , то при давлении  $12 \text{ кгс/см}^2$  сработает предохранительный клапан, выпуская избыток сжатого воздуха. Очистка сжатого воздуха от масла и влаги осуществляется посредством установки в регуляторе специального фильтра. Для присоединения к регулятору специальных устройств с целью отбора сжатого воздуха на корпусе регулятора предусмотрен специальный вывод закрытый металлической резьбовой пробкой. Кроме того, на корпусе регулятора также предусмотрен клапан отбора воздуха для накачивания шин, закрытый пластмассовым колпачком. При навинчивании штуцера шланга для накачки шин клапан утапливается, открывая доступ сжатому воздуху в шланг и преграждая проход сжатого воздуха в тормозную систему. Перед накачиванием шин давление в ресиверах следует понизить до давления, соответствующего давлению включения регулятора, так как во время холостого хода нельзя произвести отбор воздуха.

*Предохранитель от замерзания* предназначен для предотвращения замерзания конденсата в трубопроводах и приборах пневматического тормозного привода. Он установлен на правом лонжероне рамы за регулятором давления в вертикальном положении и крепится двумя болтами. В наливном отверстии верхнего корпуса установлена пробка с указателем уровня спирта. Сливное отверстие нижнего корпуса заглушено пробкой. Вместимость резервуара предохранителя может быть  $200$  или  $1000 \text{ см}^3$ . Когда рукоятка тяги находится в верхнем положении, воздух, нагнетаемый компрессором в ресивер уносит с собой спирт, который отбирает из воздуха влагу и превращает ее в незамерзающий конденсат. При температуре окружающего воздуха выше  $+5^{\circ}\text{C}$  предохранитель следует выключить. Для этого тяга опускается в крайнее нижнее положение, поворачивается и фиксируется при помощи ограничителя тяги, вследствие чего испарение спирта прекращается.

В последнее время вместо предохранителя от замерзания может быть установлен влагомаслоотделитель, в котором сжатый компрессором воздух проходит через фильтрующий элемент и стакан с влагопоглотителем (абсорбентом) и таким образом очищается от частиц масла и влаги.

*Двойной защитный клапан 13* (см. рис. 9.7) предназначен для разделения магистрали, идущей от компрессора, на два самостоятельных контура, автоматического отключения одного из контуров в случае нарушения его герметичности, сохранения сжатого воздуха в исправном контуре и в обоих контурах в случае нарушения герметичности магистрали, идущей от компрессора. Двойной защитный клапан установлен внутри правого лонжерона рамы автомобиля

и соединен с трубопроводом, идущим от предохранителя от замерзания, согласно стрелке нанесённой на корпусе клапана, указывающей направление движения сжатого воздуха. Корпус клапана имеет три вывода: от компрессора и в контуры 3 и 4. Сжатый воздух, поступающий от компрессора, преодолевая сопротивления пружин клапанов, открывает клапаны и проходит в контуры 3 и 4. При достижении в контурах давления, равного давлению на входе клапаны закрываются. Если вследствие негерметичности какого-либо контура, произойдет снижение давления в этом выводе, то сжатый воздух от компрессора пополнит другой контур при расходовании в нем воздуха, а в поврежденный контур не поступит, т.е. сохраняется герметичность не повреждённого контура и питающей части пневмопривода. Если при торможении в одном из контуров расход сжатого воздуха будет больше, чем в другом, то при последующем наполнении в первую очередь наполнится контур с меньшим падением давления. Другой контур начнёт наполняться только тогда, когда давление в первом превысит установленную величину.

*Тройной защитный клапан 17* (см. рис. 9.7) предназначен для разделения сжатого воздуха, поступающего от компрессора, на два основных и один дополнительный контуры, автоматического отключения одного из контуров в случае нарушения его герметичности и сохранения сжатого воздуха в герметичных контурах, сохранения сжатого воздуха во всех контурах в случае нарушения герметичности питающей магистрали, питания дополнительного контура от двух основных контуров (до тех пор, пока давление в них не снизится до заданного уровня). Тройной защитный клапан установлен внутри правого лонжерона рамы автомобиля и соединен с питающим трубопроводом, идущим от предохранителя от замерзания. Корпус клапана имеет четыре вывода: один большой (от компрессора) и три малых. Сжатый воздух, поступающий в тройной защитный клапан из питающей магистрали, при достижении заданного давления открывает, устанавливаемого усилием пружин клапанов, открывает клапаны и поступает через выводы в два основных контура и один дополнительный. Наполнение сжатым воздухом контуров происходит только после падения давления в этих контурах вследствие расхода воздуха. При разгерметизации одного из основных контуров клапана исправных основного и дополнительного контуров закрываются, предотвращая падение давления в этих контурах. Клапан неисправного контура также закрывается и в поврежденный контур воздух не поступает. В случае прекращения подачи сжатого воздуха в тройной защитный клапан (разрыв в питающей магистрали или т.п.) клапаны основных контуров закрываются, предотвращая тем самым падение давления во всех трёх контурах.

*Ресиверы* предназначены для накопления сжатого воздуха, производимого компрессором, и для питания им приборов пневматического тормозного привода, а также для питания других пневматических узлов и систем автомобиля. На автомобиле КамАЗ установлено шесть ресиверов объемом по 20 л, причем четыре из них соединены между собой попарно, образуя единые резервуары объемом по 40 л. В резьбовые бобышки на корпусе ресиверов ввёрнуты кран слива конденсата и датчик падения давления. Кран слива конденсата предназначен для принудительного слива конденсата из ресивера, а также для выпуска из него сжатого воздуха при необходимости. Датчик падения давления представляет собой пневматический выключатель, предназначенный для замыкания цепи электрических ламп и звукового сигнала (зуммера) аварийной сигнализации при падении давления в ресиверах. Датчик имеет нормально замкнутые контакты, которые размыкаются при падении давления ниже 4,8-5,2 кгс/см<sup>2</sup>. Ресиверы закреплены хомутами на кронштейнах рамы автомобиля. Для улучшения влагоотделения в питающей части тормозного привода предусмотрен конденсационный ресивер 20 (см. рис. 9.7) с клапаном отбора воздуха 21.

**Первый контур** привода механизмов рабочей тормозной системы передней оси (см. рис. 9.9) состоит из части тройного защитного клапана 17 (см. рис. 9.7), ресивера 24 вместимостью 20 литров, с краном 19 слива конденсата и датчиком 18 падения давления в ресивере, части двухстрелочного манометра 5, нижней секции двухсекционного тормозного крана 16, клапана 7 контрольного вывода «С», клапана ограничения давления 8, двух тормозных камер 1, тормозных механизмов передней оси, трубопроводов и шлангов между этими аппаратами.

Кроме того, в контур входит трубопровод от нижней секции тормозного крана 16 к клапану управления тормозами прицепа 31 с двухпроводным приводом.

*Двухсекционный тормозной кран* предназначен для управления исполнительными механизмами двухконтурного привода рабочего тормоза автомобиля. Установлен на кронштейне, который прикреплен к левому лонжерону рамы с внутренней стороны. Кран приводится в действие механическим приводом от тормозной педали через систему рычагов и тяг установленных вдоль левого лонжерона рамы автомобиля. Выводы тормозного крана, с одной стороны, соединены с баллонами ресиверами двух отдельных контуров привода рабочего тормоза. От выводов тормозного крана с противоположной стороны сжатый воздух поступает к тормозным камерам этих контуров. Через нижний клапан осуществляется выпуск сжатого воздуха в атмосферу. Обеспечивает работоспособность 1-го контура привода нижняя секция тормозного крана. При нажатии



Рис. 9.9 Принципиальная схема работы привода механизмов рабочей тормозной системы передней оси

на тормозную педаль в кабине водителя, в целях безопасности движения автомобиля, клапан нижней секции тормозного крана открывает доступ воздуха к тормозным камерам передней оси автомобиля с незначительным опозданием от открытия клапана верхней секции, через который воздух поступает к тормозным камерам задней тележки. Кроме того, при работе тормозного крана осуществляется следующее действие, как в верхней, так и в нижней секции тормозного крана. Верхняя и нижняя секции тормозного крана работают автономно; в случае отказа верхней секции, нижняя полностью сохранит свою работоспособность, и наоборот.

*Клапан ограничения давления* предназначен для уменьшения давления в тормозных камерах передней оси автомобиля при торможениях с малой интенсивностью (для улучшения управляемости автомобиля на скользких дорогах), а также для быстрого выпуска воздуха из тормозных камер при растормаживании. Он в зависимости от усилия нажатия на тормозную педаль может перекрывать условное сечение магистрального трубопровода и пропускать определенное количество сжатого воздуха к тормозным камерам передней оси. Так при давлении воздуха перед клапаном ограничения давления до  $1,5 \text{ кгс/см}^2$  он вообще не пропускает воздух к тормозным камерам. При давлении  $1,5-4,5 \text{ кгс/см}^2$  условно пропускает 50% сжатого воздуха. При давлении свыше  $4,5 \text{ кгс/см}^2$  условно пропускает 100% сжатого воздуха, т.е. другими словами не принимает участия в функционировании пневматического привода тормозных механизмов передней оси. При оттормаживании тормозного крана, через атмосферный клапан, расположенный в нижней части клапана ограничения давления, сжатый воздух из тормозных камер передней оси выходит в атмосферу.

*Клапан управления тормозами прицепа с двухпроводным приводом* предназначен для приведения в действие привода тормозов прицепа при включении любого из отдельных контуров привода механизма рабочей тормозной системы тягача, а также при включении пружинных

энергоаккумуляторов привода запасной и стояночной тормозных систем тягача. Клапан крепится на раме тягача слева. Клапан управления тормозами прицепа вырабатывает управляющую команду для воздухораспределителя тормозов прицепа от трёх независимых друг от друга команд, действующих как одновременно, так и раздельно. При этом к двум выводам (верхний и нижний) подается команда прямого действия - на увеличение давления, а к одному выводу (средний) команда обратного действия - на падение давления. Выводы прямого действия соединены с нижней и верхней секциями тормозного крана, а вывод обратного действия с краном управления стояночным тормозом. При торможении и подводе сжатого воздуха от верхней и нижней секций тормозного крана, или падения давления у среднего вывода клапана управления тормозами прицепа (при торможении запасной или стояночной тормозными системами) происходит заполнение магистрали управления тормозами прицепа сжатым воздухом. Причем клапан осуществляет следящее действие, обеспечивая при этом опережающее действие тормозов прицепа. При отторможении и падении давления в выводах клапана прямого действия т.е. от нижней или верхней секции тормозного крана происходит выпуск сжатого воздуха из тормозной магистрали прицепа через атмосферный вывод клапана управления тормозами прицепа.

*Тормозная камера* типа 24 предназначена для преобразования энергии сжатого воздуха в работу по приведению в действие тормозных механизмов передних колес автомобиля. Цифра 24 указывает размер активной площади мембраны в квадратных дюймах. Камера закрепляется на кронштейне разжимного кулака механизма тормозной системы. Подача и выпуск сжатого воздуха из полости тормозной камеры осуществляется через клапан ограничения давления. При подаче сжатого воздуха в полость над мембраной (полость под мембраной связана с атмосферой) она перемещается и действует на шток, который поворачивает регулировочный рычаг тормозного механизма вместе с разжимным кулаком. Кулак прижимает колодки к тормозному барабану с силой пропорциональной давлению поданного в тормозную камеру сжатого воздуха. При растормаживании шток, а вместе с ним и мембрана под действием возвратной пружины возвращается в исходное положение. Регулировочный рычаг с кулаком и колодками под действием стержневых пружин тормозного механизма возвращается в отторможенное положение.

*Клапан контрольного вывода* установлен за клапаном ограничения давления и предназначен для присоединения к приводу контрольно-измерительных приборов для проверки давления, а также для отбора сжатого воздуха. Для присоединения к клапану следует применять шланги и измерительные приборы с накидной гайкой М15×1,5. Так, при проверке работоспособности пневмопривода 1-го контура и резком нажатии на тормозную педаль в кабине водителя, контрольный манометр подсоединенный к клапану контрольного вывода должен показать давление равное давлению в баллоне-ресивере 1-го контура или показанию нижней стрелки двухстрелочного манометра.

**Второй контур** привода механизмов рабочей тормозной системы задней тележки (см. рис. 9.10) состоит из части тройного защитного клапана 17 (см. рис. 9.7), двух



Рис. 9.10 Принципиальная схема работы привода механизмов рабочей тормозной системы задней тележки

баллонов-ресиверов 22 общей вместимостью 40 литров с кранами 19 слива конденсата и датчиком 18 падения давления в ресивере, части двух стрелочного манометра 5, верхней секции двухсекционного тормозного крана 16, автоматического регулятора тормозных сил 30 с упругим элементом, клапана 7 контрольного вывода «Д», четырех тормозных камер 26 тормозных механизмов задней тележки (среднего и заднего мостов), трубопроводов и шланга между этими аппаратами. В контур входит также трубопровод от верхней секции тормозного крана 16 к клапану 31 управления тормозами прицепа с двухпроводным приводом.

*Двухсекционный тормозной кран.* Назначение, установка и функционирование крана рассматривалось при ознакомлении с первым контуром. Работу второго контура обеспечивает верхняя секция тормозного крана. Причем, как уже отмечалось ранее, сжатый воздух из баллонов ресиверов второго контура к тормозным камерам задней тележки в целях безопасности движения автомобиля поступает с некоторым опережением, чем в тормозные камеры передней оси.

*Клапан управления тормозами прицепа с двухпроводным приводом.* Назначение, установка и функционирование клапана также рассматривалось при ознакомлении с первым контуром. При работе (торможении) второго контура от верхней секции тормозного крана сжатый воздух поступает в верхний вывод (прямого действия) клапана и далее используется для приведения тормозных камер и механизмов прицепа. При отторможении сжатый воздух из тормозной магистрали прицепа через клапан управления тормозами прицепа выпускается в атмосферу.

*Автоматический регулятор тормозных сил* предназначен для автоматического регулирования давления сжатого воздуха, подводимого при торможении к тормозным камерам мостов задней тележки в зависимости от действующей нагрузки на мост. Регулятор установлен в вертикальном положении на кронштейне, закрепленном на поперечине рамы автомобиля. Рычаг регулятора с помощью вертикальной тяги соединен через упругий элемент с балками мостов задней тележки. При торможении сжатый воздух от тормозного крана поступает в тормозные камеры через регулятор тормозных сил, который в зависимости от положения рычага регулятора, вызванного осевой нагрузкой на мосты задней тележки, пропускает определенный объем воздуха. Так при торможении и верхнем положении рычага регулятора, что соответствует максимальной осевой нагрузке, давления воздуха в тормозных камерах соответствует показанию верхней стрелки двухстрелочного манометра, т.е. давлению в баллонах ресиверах второго контура. Таким образом, регулятор тормозных сил автоматически поддерживает в тормозных камерах мостов задней тележки давление сжатого воздуха, обеспечивающее нужную тормозную силу, пропорциональную осевой нагрузке, действующей во время торможения. При оттормаживании сжатый воздух из тормозных камер мостов задней тележки выходит через атмосферный вывод регулятора. Применение регулятора тормозных сил особенно актуально на пожарных автоцистернах. Это связано с тем, что даже при незначительном недоливе цистерны при торможении происходит перемещение центры масс жидкого груза. В результате происходит изменение реакции и зависящих от них тормозных сил на колесах передней и задней оси, которая может достигать значительных величин.

*Тормозная камера типа 20/20* с пружинным энергоаккумулятором предназначена для приведения в действие тормозных механизмов колес задней тележки автомобиля при включении рабочего, запасного и стояночного тормозов. Пружинные энергоаккумуляторы вместе с тормозными камерами устанавливаются на кронштейны разжимных кулаков задней тележки. Тормозная камера с пружинным энергоаккумулятором типа 20/20 состоит из собственно тормозной камеры, устройство которой не отличается от устройства тормозной камеры типа 24, рассмотренной ранее, и пружинного энергоаккумулятора. Т.о. торможение задних колес происходит также, как и торможение передних с обычной тормозной камерой. Работа пружинного энергоаккумулятора будет рассмотрена далее при ознакомлении с третьим контуром: стояночная, она же запасная система.

*Клапан контрольного вывода* второго контура имеет аналогичное клапану первого контура назначение: проверка работоспособности верхней секции тормозного крана и автоматического регулятора тормозных сил, путем замера с помощью подсоединенного контрольного манометра давления сжатого воздуха в тормозных камерах колес задней тележки.

**Третий контур** привода запасного и стояночного тормозов (см. рис. 9.11) состоит из части двойного защитного клапана 13 (см. рис. 9.7), двух баллонов-ресиверов 25 общей вместительностью 40 литров с кранами 19 слива конденсата и датчиком 18 падения давления в ресивере, двух клапанов 7 контрольных выводов «В» и «Е», крана управления стояночным тормозом 2, ускорительного клапана 29, части двухмагистрального перепускного клапана 32, четырех пружинных энергоаккумуляторов тормозных камер 28, второго датчика 27 падения давления в магистрали пружинных энергоаккумуляторов (датчика включения стояночного тормоза), клапана 31 управления тормозами прицепа с двухпроводным приводом, одинарного защитного клапана 35, клапана 34 управления тормозами прицепа с однопроводным приводом, других элементов (разобцительные краны и соединительные головки) пневматического привода прицепа, пневмоэлектрического датчика 33 включения сигнала торможения, трубопроводов и шлангов между элементами пневматического привода.



Рис. 9.11 Принципиальная схема работы привода механизмов запасного и стояночного тормозов

Следует отметить, что пневмоэлектрический датчик 33 (см. рис. 9.7) обеспечивает включение ламп стоп-сигнала при торможении автомобиля не только запасным (стояночным) тормозом, но и рабочим.

*Кран управления стояночным тормозом* предназначен для управления пружинными энергоаккумуляторами привода стояночного и запасного тормозов; закреплен внутри кабины справа от сиденья водителя. Кран фактически управляет работой ускорительного клапана и клапаном управления тормозами прицепа. Так при движении автомобиля рукоятка крана находится в крайнем нижнем (горизонтальном) положении. При этом сжатый воздух от ресивера через кран поступает в управляющую магистраль ускорительного клапана и клапану управления тормозами прицепа. При повороте рукоятки крана в верхнее (вертикальное) положение происходит выпуск через атмосферный вывод клапана сжатого воздуха из управляющей магистрали ускорительного клапана и клапана управления тормозами прицепа. Причем при повороте крана осуществляется его следящее действие, обеспечивая тем самым работоспособность запасного привода тормозов.

*Ускорительный клапан* предназначен для уменьшения времени срабатывания привода запасного тормоза за счет сокращения длины магистрали впуска сжатого воздуха в пружинные



энергоаккумуляторы и выпуска воздуха из них непосредственно через ускорительный клапан в атмосферу. Клапан установлен на внутренней стороне правого лонжерона рамы автомобиля в зоне задней тележки. Как уже упоминалось выше, ускорительный клапан через управляющую магистраль соединен с краном управления стояночным тормозом. При отсутствии давления в управляющей магистрали поршень ускорительного клапана занимает верхнее положение, при котором пружинные энергоаккумуляторы сообщаются с атмосферным выводом ускорительного клапана (тормозные камеры пружинных энергоаккумуляторов находятся при этом в заторможенном положении). При подаче сжатого воздуха в управляющую магистраль поршень ускорительного клапана занимает нижнее положение, при котором цилиндры пружинных энергоаккумуляторов заполняются сжатым воздухом из ресиверов 3-го контура (при этом тормозные камеры пружинных энергоаккумуляторов находятся в отторможенном положении). При снижении давления в управляющей магистрали поршень ускорительного клапана перемещается в верхнее положение, открывая тем самым доступ выхода сжатому в энергоаккумуляторах воздуха через выпускной клапан ускорительного клапана, в атмосферу.

*Клапан управления тормозами прицепа с двухпроводным приводом.* При функционировании 3-го контура клапан работает по принципу обратного действия. Т.е. при отсутствии давления (выпуске сжатого воздуха) в управляющей магистрали (при торможении запасной или стояночной тормозными системами с помощью крана управления стояночным тормозом) поршни клапана занимают верхнее положение, при котором тормозные камеры прицепа соединяются с ресивером и т.о. находятся в заторможенном положении; при наличии давления в управляющей магистрали поршни клапана меняют положение, и сжатый воздух из тормозных камер через клапан управления тормозами прицепа выходит в атмосферу приводя тормозные камеры прицепа в отторможенное положение. При этом клапан управления тормозами прицепа так же осуществляет следящее действие.

*Двухмагистральный перепускной клапан* предназначен для обеспечения управления одним исполнительным механизмом с помощью двух независимых органов управления. С одной стороны к нему подведена магистраль от крана стояночного тормоза, с другой стороны от крана аварийного растормаживания стояночного тормоза. Выходящая магистраль соединена с пружинными энергоаккумуляторами задней тележки автомобиля. Таким образом, сжатый воздух может поступать в пружинные энергоаккумуляторы как из 3-го контура, так и от 5-го контура: привода автоматического растормаживания. Двухмагистральный клапан установлен внутри правого лонжерона рамы автомобиля рядом с ускорительным клапаном.

*Пружинный энергоаккумулятор* смонтирован воедино с тормозной камерой типа 20/20 привода рабочего тормоза задней тележки автомобиля и предназначен для приведения в действие тормозных механизмов колес задней тележки автомобиля при включении запасного и стояночного тормозов. Так при включении стояночного или запасного тормозов и выпуске сжатого воздуха из внутренней полости энергоаккумулятора, толкатель штока энергоаккумулятора под действием пружины приведет тормозную камеру и соответственно тормозной механизм заднего моста в заторможенное положение, не зависимо от положения тормозных механизмов. При оттормаживании сжатый воздух поступающий в энергоаккумулятор сжимает пружину, и толкатель штока энергоаккумулятора возвратит тормозную камеру в исходное отторможенное (рабочее) положение. При чрезмерно большом зазоре между колодками и барабаном тормозного механизма, т.е. при чрезмерно большом ходе штока тормозной камеры, усилие на штоке может оказаться недостаточным для эффективного торможения. В этом случае следует включить ручной тормозной кран и выпустить воздух из внутренней полости пружинного энергоаккумулятора. Тогда толкатель штока энергоаккумулятора под действием своей пружины продвинет шток тормозной камеры на дополнительный ход, обеспечив эффективное торможение. Внутри штока энергоаккумулятора смонтировано устройство для его механического оттормаживания т.е. механического (с помощью вворачивания винта) сжатия пружины энергоаккумулятора.

*Одинарный защитный клапан* предназначен для предохранения пневматического тормозного привода автомобиля-тягача от потери (утечки) сжатого воздуха в случае повреждения

пневмопривода прицепа или питающей магистрали, связывающей автомобиль-тягач с прицепом. При снижении давления в тормозном приводе автомобиля-тягача из-за нарушения герметичности или утечки воздуха в приводе прицепа (например, при обрыве магистрали, связывающей автомобиль с прицепом) защитный клапан разобщает пневматические тормозные приводы автомобиля и прицепа. Кроме того, одинарный защитный клапан препятствует выходу сжатого воздуха из магистрали прицепа в случае нарушения герметичности тормозного привода автомобиля-тягача, предотвращая тем самым автоматическое торможение прицепа. Клапан установлен на трубопроводе привода тормозных систем прицепа в задней части рамы автомобиля-тягача и подсоединён согласно стрелке, нанесённой на его корпусе и указывающей направление потока воздуха.

*Клапан управления тормозами прицепа с однопроводным приводом* предназначен для приведения в действие привода тормозных механизмов прицепа с однопроводным приводом при работе тормозных систем тягача, а также для ограничения давления сжатого воздуха в пневматическом приводе прицепа в целях предотвращения самопритормаживания последнего при колебаниях давления в пневмоприводе автомобиля-тягача. Клапан установлен в задней части рамы автомобиля-тягача.

*Клапаны контрольных выводов* предназначены для проверки работоспособности 3-го контура, а именно для контроля с помощью присоединенного манометра давления сжатого воздуха в баллоне ресивера и внутренней полости энергоаккумуляторов.

**Четвертый контур** привода вспомогательного тормоза (см. рис. 9.12) состоит из части двойного защитного клапана 13 (см. рис. 9.7), пневматического крана 4, двух цилиндров 23 привода заслонок моторного тормоза, цилиндра 10 привода рычага останова двигателя, пневмоэлектрического датчика 14, трубопроводов и шлангов между этими аппаратами. Воздух поступает в контур из конденсационного ресивера. Кроме того, от четвёртого контура сжатый воздух поступает к дополнительным (не тормозным) потребителям: пневмосигналу, пневмогидравлическому усилителю сцепления, управлению агрегатами трансмиссии.

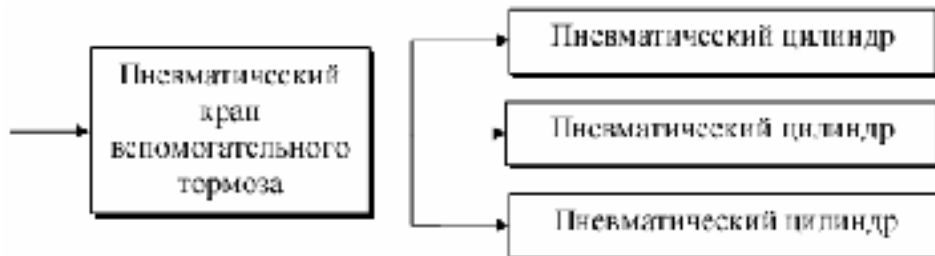
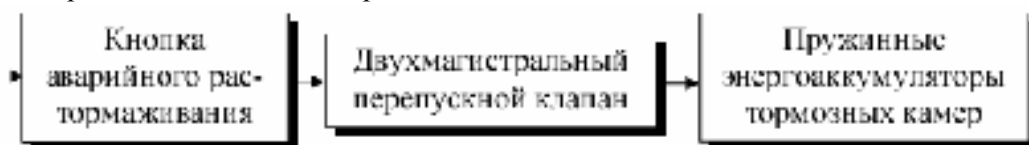


Рис. 9.12 Принципиальная схема работы привода вспомогательного тормоза

*Пневматический кран вспомогательного тормоза* служит для подачи сжатого воздуха из конденсационного (мокрого) ресивера через двойной защитный клапан в пневматические цилиндры. Устанавливается на полу кабины водителя.

*Пневматические цилиндры* предназначены для приведения в действие механизмов вспомогательного (моторного) тормоза. Два цилиндра с ходом поршня 65 мм установлены на специальных кронштейнах у выпускных трубопроводов и служат для управления дроссельными заслонками, установленными в выпускных трубопроводах двигателя. Один цилиндр с ходом поршня 25 мм шарнирно закреплен на крышке регулятора ТНВД и служит для управления рычагом останова двигателя.

**Пятый контур** привода автоматического растормаживания (см. рис. 9.13) не имеет своего ресивера и исполнительных органов.



### Рис. 9.13 Принципиальная схема работы привода автоматического растормаживания

Он состоит из части тройного защитного клапана 17 (см. рис. 9.7), пневматического крана 3 (кнопки аварийного растормаживания), части двухмагистрального перепускного клапана 32, соединительных трубопроводов и шлангов.

*Пневматический кран (кнопка аварийного растормаживания)* предназначен для подачи сжатого воздуха от малого (дополнительного) вывода тройного защитного клапана, а именно из баллонов- ресиверов 1-го и 2-го контуров, через противоположный 3-ему контуру вывод двухмагистрального перепускного клапана в цилиндры энергоаккумуляторов для ускорения сжатия пружины, возвращение штока энергоаккумулятора в исходное положение и оттормаживания автомобиля. Кран (кнопка) установлен в кабине водителя на щитке приборов.

Назначение, установка и функционирование *двухмагистрального перепускного клапана и пружинного энергоаккумулятора* рассматривалось при ознакомлении с 3-м контуром пневматического привода: привода запасного и стояночного тормозов.

В целом работа пневмопривода тормозной системы осуществляется следующим образом: сжатый воздух из компрессора 9 (см. рис. 9.7) через регулятор давления 11, предохранитель от замерзания 12, конденсационный ресивер 20 поступает к двойному 13 и тройному 17 защитным клапанам, которые распределяют воздух по воздушным ресиверам 1, 2 и 3-го контуров. Защитные клапаны отрегулированы таким образом, что сначала заполняются ресиверы 3-го контура, а затем ресиверы остальных контуров.

*Рабочая тормозная система:* при заполнении системы воздух из ресиверов 22 и 24 (см. рис. 9.7) поступает в соответствующие секции тормозного крана 16; при нажатии педали тормоза воздух из нижней секции тормозного крана, через клапан ограничения давления 8 поступает в тормозные камеры 1, которые приводят в действие тормозные механизмы передних колес; из верхней секции тормозного крана, через регулятор тормозных сил 30 воздух подается в тормозные камеры 26, которые приводят в действие тормозные механизмы колес задней тележки; одновременно от обоих контуров рабочей тормозной системы по отдельным магистралям воздух поступает к клапану 31 управления тормозами прицепа с двухпроводным приводом.

*Запасная и стояночная тормозные системы:* при движении автомобиля воздух из ресивера 25 (см. рис. 9.7) через кран управления стояночной тормозной системой 2 поступает в управляющую часть ускорительного клапана 29, который открывается, обеспечивая подачу сжатого воздуха из ресивера 25 через двухмагистральный клапан 32 в энергоаккумуляторы 28; поворот рукоятки крана управления стояночной тормозной системой вызывает падение давления в управляющей части ускорительного клапана – воздух выходит через атмосферный вывод крана стояночной тормозной системы; ускорительный клапан прекращает доступ воздуха из ресивера в энергоаккумуляторы и открывает выход сжатого воздуха из-под поршней пружин энергоаккумуляторов в атмосферу; усилие от пружин сжатия передается на шток тормозной камеры, и автомобиль притормаживает; интенсивность торможения зависит от угла поворота рукоятки крана управления стояночной тормозной системой. Затормаживание на стоянке происходит аналогично: при этом рукоятку крана 2 следует установить в вертикальное положение и зафиксировать; сжатый воздух из полостей энергоаккумуляторов удаляется полностью, и торможение осуществляется с полной эффективностью.

*Аварийное растормаживание:* при отсутствии давления в ресиверах 25 (см. рис. 9.7) запасной и стояночной тормозных систем и при наличии сжатого воздуха в ресиверах 22 и 24 рабочей тормозной системы автомобиль можно растормозить с помощью кнопки "Аварийное растормаживание"; при этом сжатый воздух из ресиверов рабочей тормозной системы через тройной защитный клапан 17, открытый кран 3 и двухмагистральный клапан 32 направляется в пружинные энергоаккумуляторы, растормаживая тормозные механизмы задней тележки. При отпускании кнопки воздух выходит в атмосферу через вывод пневматического крана 3. Тройной

защитный клапан позволяет отбирать воздух из ресиверов рабочей тормозной системы до заданного уровня. При отсутствии сжатого воздуха в ресиверах рабочей тормозной системы автомобиль можно растормозить с помощью устройства для механического растормаживания, вывернув винт энергоаккумулятора до упора.

*Вспомогательная тормозная система:* при нажатии кнопки крана 4 (см. рис. 9.7) включения вспомогательной тормозной системы сжатый воздух из ресивера 20 через двойной защитный клапан 13 поступает в пневмоцилиндры 10 и 23. Шток цилиндра 10, связанный с рычагом останова двигателя, перемещаясь, прекращает подачу топлива. Штоки цилиндров 23, связанные с рычагами заслонок механизма вспомогательной тормозной системы, поворачивают заслонки, которые перекрывают приемные трубы глушителя.

На автомобильных шасси ЗИЛ и ряде других многоконтурные тормозные системы могут иметь некоторые конструктивные отличия. Так на автомобилях с бензиновым двигателем отсутствует вспомогательная тормозная система (моторный тормоз) и может отсутствовать система аварийного растормаживания, аппаратура управления тормозными системами прицепа, разобщительные краны, соединительные головки, в контурах пневмопривода возможна установка дополнительных и ликвидация других элементов (узлов) пневмопривода. При этом тормозные системы отвечают основным требованиям стандартов.

## ЭКСПЛУАТАЦИЯ МНОГОКОНТУРНЫХ ТОРМОЗНЫХ СИСТЕМ ПОЖАРНЫХ АВТОМОБИЛЕЙ

При эксплуатации пожарных автомобилей, смонтированных на автомобильных шасси с многоконтурной тормозной системой, возникает проблема поддержания в оперативной готовности пожарных автомобилей – невозможность выключения тормозов при отсутствии давления сжатого воздуха в тормозной системе. Это исключает возможность экстренного выезда пожарного автомобиля, смонтированного на таком шасси, после длительной стоянки. Для обеспечения оперативного выезда пожарных автомобилей необходимо поддерживать рабочее давление в многоконтурной тормозной системе в пределах  $6,2 \dots 7,5$  кгс/см<sup>2</sup>.

Во ВНИИПО МЧС России экспериментальным путём было установлено, что исправный автомобиль КамАЗ сохраняет необходимую готовность к выезду в течение 18 часов с момента остановки двигателя. Если время стоянки превышает эту величину, то автомобиль не может начать движение из-за падения давления воздуха в тормозной системе, ведущего к блокировке колёс в результате срабатывания стояночного тормозного контура. В руководстве по эксплуатации автомобилей ЗИЛ-433360 и его модификаций указывается, что допустимая утечка воздуха в тормозной системе при свободном положении педали и неработающем двигателе может составлять 1 кг/см<sup>2</sup> в течение 60 минут – это также неприемлемо для шасси пожарного автомобиля.

Проблему поддержания в оперативной готовности пожарных автомобилей решают несколькими способами:

Определённый положительный эффект даёт герметизация различными способами всех соединений трубопроводов тормозной системы (лужение развальцовок, применение герметиков, установка конических асбомедных шайб во всех сочленениях и т.д.). Утечки через кран выключения сцепления из насосного отсека, характерные для автоцистерн на шасси ЗИЛ-431410, устраняется установкой в этой магистрали дополнительного шарового крана.

Часто на автомобилях с многоконтурной тормозной системой для быстрого растормаживания стояночного тормоза применяют форкамеру-ресивер малого объёма, который заполняется с помощью компрессора шасси до рабочего давления за первые 30 секунд с момента запуска двигателя. Затем воздух закачивается в основной ресивер. Недостаток такой системы – малая эффективность основной тормозной системы в первый момент после выезда. Иногда для растормаживания применяют стационарную воздушную сеть гаража пожарной части. К этой сети подключают с помощью шлангов несколько пожарных автомобилей (для предупреждения обрыва

шлангов предусматривают блокировку, исключающую возможность начала движения автомобиля до отсоединения шлангов). На тяжёлых пожарных автомобилях монтируют баллоны со сжатым воздухом, подключённые через редуктор к тормозной системе шасси. Однако, при этом, снижается полезная грузоподъёмность шасси, повышается общая металлоёмкость машины.

Уход за тормозными системами пожарных автомобилей производится при техническом обслуживании.

При *ежедневном техническом обслуживании* проверяется работа и исправность привода тормозов. Проверяется давление сжатого воздуха в пневмоприводе, которое должно составлять для пожарных автомобилей на шасси КамАЗ 6,2...7,5 кг/см<sup>2</sup>, а на шасси ЗИЛ 6,5...8,0 кг/см<sup>2</sup>. На слух проверяется возможность утечки сжатого воздуха из элементов пневмопривода. Путём нажатия на тормозную педаль проверяется работоспособность рабочей тормозной системы; причём при полном нажатии на педаль она не должна доходить до пола кабины на 10...30 мм. Проверяется работоспособность запасной и стояночной тормозной системы, системы аварийного растормаживания и вспомогательной тормозной системы.

Возвращаясь с пожара или аварии (*техническое обслуживание на пожаре*) на ходу автомобиля проверить работу ручного и ножного тормозов. Ножной тормоз должен одновременно действовать на все колёса; причём полное торможение происходит при одноразовом нажатии на педаль тормоза.

По возвращению с пожара или аварии (*техническое обслуживание по возвращению с пожара*) проверить на ощупь нагрев тормозных барабанов. Тормозные барабаны не должны нагреваться. На слух проверить герметичность трубопроводов и приборов тормозной системы. Удалить конденсат из воздушных баллонов ресиверов.

При эксплуатации автомобиля в среде с температурой воздуха ниже +5С<sup>0</sup> (*сезонное техническое обслуживание*) следует заправлять предохранитель от замерзания спиртом и включить его в работу. Замену спирта целесообразно производить:

§ для предохранителей ёмкостью 0,2 л: 1 раз в неделю, если пробег за неделю более 1000 км, 1 раз в 2 недели, если пробег за неделю 500-1000 км и 1 раз в месяц, если пробег составляет менее 500 км;

§ для предохранителей ёмкостью 1 л: 1 раз в месяц, если пробег за месяц более 4000 км и 1 раз в 2 месяца, если пробег за месяц 2000-4000 км.

Если вместо предохранителя от замерзания установлен влагомаслоотделитель, то при ТО-2 необходимо промыть его фильтр с применением стирального порошка или бензина, а также вынуть патрон с абсорбентом и прокалить его (но не промывать) при температуре 200 °С в течение двух часов. Работоспособность влагомаслоотделителя можно оценить, проверив наличие конденсата в следующем за ним воздушном баллоне: при исправном влагомаслоотделителе конденсата практически не должно быть.

При *первом и втором технических обслуживаниях*, необходимо произвести проверочно-регулирующие работы тормозных механизмов рабочей тормозной системы которые сводятся к регулированию зазоров между колодками и барабанами, а также их осмотре, очистке и проверке креплений. Так, если от поверхности тормозных накладок до головок заклёпок остаётся менее 0,5 мм, то накладки нужно заменить. Если заменить требуется одну из накладок, то следует менять все накладки у обоих тормозных механизмов (левого и правого колёс). Вал разжимного кулака должен вращаться в кронштейне свободно, без заеданий. Барабаны должны вращаться свободно и равномерно, не касаясь колодок. Ход штока тормозной камеры должен быть в пределах, указанных в Руководстве по эксплуатации автомобиля. Например, для автомобилей КамАЗ ход штоков должен составлять 20-30 мм. Если он превышает 40 мм, то необходима регулировка. Штоки правых и левых камер на каждом мосту должны иметь по возможности одинаковый ход – это обеспечивает одинаковую эффективность торможения правых и левых колёс. Ход тормозной педали рабочей тормозной системы должен обеспечивать полный ход рычага тормозного крана и быть не менее 100...130 мм (из них 20...30 мм – свободный ход). При полном нажатии педаль

должна не доходить до пола кабины на 10...30 мм. За окончание свободного хода принимается момент начала выдвигания штоков тормозных камер или момент загорания фонарей сигнала торможения.

Проверка герметичности аппаратов тормозного привода производится с помощью мыльной эмульсии. Для устранения негерметичности в соединениях подтягивают соединительную арматуру или заменяют неисправные соединительные головки с уплотнительными кольцами в них. Проверку герметичности тормозных камер передней оси необходимо проводить при нажатой педали рабочего тормоза. Проверять тормозные камеры с пружинными энергоаккумуляторами на герметичность необходимо при наличии сжатого воздуха в контурах приводов стояночной и рабочей тормозных систем. При проверке на герметичность пружинных энергоаккумуляторов надо выключить стояночную тормозную систему. Цилиндры пружинных энергоаккумуляторов наполняются при этом сжатым воздухом. Утечка воздуха через дренажное отверстие или из-под винта устройства для механического растормаживания свидетельствуют о том, что неисправно уплотнение поршня энергоаккумулятора. Следует помнить, что в цилиндре энергоаккумулятора сжата сильная пружина, поэтому разбирать цилиндр должен только квалифицированный механик в мастерской на специальном приспособлении с соблюдением мер безопасности.

Проверка работоспособности пневмопривода тормозных систем производится по клапанам контрольных выводов. Проверка заключается в определении выходных параметров давления воздуха по контурам с помощью контрольных манометров и штатных контрольных приборов в кабине водителя (двухстрелочный манометр и блок контрольных ламп тормозной системы). Проверка производится по клапанам контрольных выводов, установленных во всех контурах пневмопривода. На автомобилях КамАЗ-5320 клапана контрольных выводов расположены:

§ в первом контуре – на клапане ограничения давления;

§ во втором контуре – на правом (по ходу автомобиля) лонжероне рамы, в зоне заднего моста;

§ в третьем контуре – на левом лонжероне рамы, в зоне заднего моста и в ресивере контура;

§ в четвёртом контуре – в конденсационном ресивере питающей магистрали.

Для проверки целесообразно использовать манометры класса точности 1,5 с пределом измерений 0 – 10 кгс/см<sup>2</sup>.

Проверку работоспособности необходимо производить в следующей последовательности:

Заполнить пневмосистему воздухом до срабатывания регулятора давления. При этом давление во всех контурах тормозного привода должно быть 6,2...7,5 кгс/см<sup>2</sup>. Контрольные лампы на щитке приборов должны погаснуть при достижении давления в контурах 4,5...5,5 кгс/см<sup>2</sup>. Одновременно прекращает работу звуковой сигнализатор (зумер).

При полном нажатии на педаль тормоза показание двухстрелочного манометра в кабине водителя должно резко снизиться, но не более чем на 0,5 кгс/см<sup>2</sup>. При этом давление в клапане контрольного вывода 1-го контура должно быть равно показанию верхней шкалы двухстрелочного манометра в кабине водителя; давление в клапане контрольного вывода 2-го контура должно быть не менее 2,3...2,7 кгс/см<sup>2</sup> – при незагруженном автомобиле, или должно быть равно показанию нижней шкалы двухстрелочного манометра – при полностью загруженном автомобиле.

При установке рукоятки крана управления стояночной (запасной) системы в горизонтальное фиксированное положение давление в клапане контрольного вывода 3-го контура должно быть равно давлению в ресивере стояночного и запасного контуров и находится в пределах 6,2...7,5 кгс/см<sup>2</sup>.

При установке рукоятки крана в вертикальное фиксированное положение на блоке контрольных ламп должна начать работать в мигающем режиме контрольная лампа стояночной тормозной системы. Давление в клапане контрольного вывода 3-го контура должно упасть до нуля.

При вертикальном фиксированном положении рукоятки нажать на кнопку крана аварийного

растормаживания. Давление в клапане контрольного вывода 3-го контура должно быть равным показанию двухстрелочного манометра в кабине водителя. Штоки тормозных камер механизмов среднего и заднего мостов должны вернуться в исходное (расторможенное) положение. При отпускании кнопки аварийного растормаживания давление в клапане контрольного вывода 3-го контура должно упасть до нуля.

При нажатии на кнопку крана вспомогательного тормоза штоки цилиндров управления заслонками моторного тормоза и пневмоцилиндра выключения подачи топлива должны выдвигаться.

В процессе проверки работоспособности пневматического тормозного привода при снижении давления в контурах до 4,5...5,5 кгс/см<sup>2</sup> должны включаться зуммер и загораться контрольные лампы соответствующих контуров на щитке приборов.

При работе пневмопривода тормозных механизмов возможны следующие характерные *неисправности*.

Ресиверы пневмосистемы могут не заполняться или заполняться медленно по следующим причинам:

§ пневмосистема имеет значительную утечку сжатого воздуха вследствие недостаточной затяжки мест соединения шлангов и трубопроводов, соединительной и переходной арматуры. Повреждения шлангов и трубопроводов. Нарушение герметичности ресиверов;

§ неправильная регулировка, неисправность или засорение фильтра регулятора давления;

§ засорение трубопроводов на участке от регулятора давления до блока защитных клапанов.

Ресиверы 3-го контура не заполняются, скорее всего, по причине неисправности двойного защитного клапана.

Ресиверы 1-го и 2-го контуров не заполняются по причине неисправности тройного защитного клапана.

Давление в ресиверах 1-го и 2-го контуров по двухстрелочному манометру выше или ниже нормы может быть либо из-за неисправности двухстрелочного манометра, либо вследствие неправильной регулировки регулятора давления и тройного защитного клапана.

Неэффективное торможение или отсутствие торможения автомобиля рабочим тормозом может происходить по причинам:

§ неисправности тормозного крана или нарушение регулировки его привода. (Для проверки работоспособности тормозного крана необходимо подсоединить контрольный манометр к дополнительным (выходным) выводам тормозного крана и полностью нажать на педаль рабочего тормоза. Давление на контрольном манометре должно быть равно давлению, показываемому двухстрелочным манометром в кабине водителя);

§ значительной утечки сжатого воздуха в магистралях 1-го и 2-го контуров;

§ неправильной установки привода или неисправности регулятора тормозных сил (неэффективное торможение задней тележки);

§ неисправности клапана ограничения давления (неэффективное торможение передней оси);

§ превышения допустимой величины ходов штоков тормозных камер.

Неэффективное торможение или отсутствие торможения автомобиля и стояночной, и запасной тормозными системами может быть из-за неисправности ускорительного клапана, крана стояночного тормоза, крана аварийного растормаживания, засорения трубопроводов и шлангов 3-го контура (проверяется замером давления в контрольных выводах 3-го контура). Кроме того, неэффективное торможение может быть из-за неисправности пружинных энергоаккумуляторов и превышения установленной величины хода штоков тормозных камер.

Автомобиль может не растормаживаться при установке рукоятки крана стояночной тормозной системы в горизонтальное положение из-за неисправности ускорительного клапана, значительной утечки воздуха из атмосферного вывода ускорительного клапана или из



трубопроводов 3-го контура, а также вследствие выхода из строя упорного подшипника энергоаккумулятора.

Если при движении автомобиля происходит подтормаживание задней тележки без приведения в действие педали рабочей тормозной системы и крана управления стояночной тормозной системой, то неисправен тормозной кран. Возможно, неправильно отрегулирован привод тормозного крана или нарушено уплотнение между полостью пружинного энергоаккумулятора и рабочей камерой.

Отсутствие торможения при включении вспомогательной тормозной системы может происходить по причинам неисправности двойного защитного клапана, пневматического крана включения вспомогательной тормозной системы, пневмоцилиндров привода заслонок вспомогательного тормоза, пневмоцилиндра рычага перекрытия подачи топлива ТНВД, механизмов заслонок, а также при значительных утечках сжатого воздуха или засорении трубопроводов.

Тормозные механизмы не растормаживаются при нажатии крана аварийного растормаживания по причинам неисправности тройного защитного клапана, крана аварийного растормаживания, двухстрального перепускного клапана, а также при недостаточном (менее  $5,7 \text{ кгс/см}^2$ ) давлении сжатого воздуха в ресиверах 1-го и 2-го контуров или в случае негерметичности трубопроводов контура аварийного растормаживания.

В настоящее время для улучшения сочетания устойчивости и тормозной эффективности автомобиля, в том числе пожарного, в тормозных механизмах применяются *антиблокировочные системы* (АБС), позволяющие быстро и правильно регулировать давление в тормозном приводе. Так, при резком торможении во время движения до остановки автомобиля колёса блокируются, и скользят по поверхности дорожного покрытия. Когда возникает подобное явление, сила трения между поверхностью дороги и шинами падает, становится невозможным сохранение управляемости и устойчивости и, кроме того, увеличивается тормозной путь. Если блокируются передние колёса, теряется управляемость автомобиля, а если блокируются задние колёса, падает устойчивость автомобиля. Если правые и левые колёса имеют под собой участки дороги с различным коэффициентом сцепления, то при торможении колёса на скользкой полосе блокируются – происходит нежелательный разворот автомобиля. То же самое происходит, если колёса движутся по участкам дороги с различными коэффициентами сопротивления (например, левые колёса – по асфальту, а правые – по рыхлой обочине). В таком случае при торможении неминуем разворот автомобиля в сторону большего сопротивления (т.е. в кювет). Для предотвращения подобных явлений были разработаны АБС, которые растормаживают заблокированное колесо (независимо от других колёс) до момента, пока оно не начнёт снова вращаться, и потом снова затормаживают. Если колесо снова заблокировалось, цикл повторяется, причём с очень большой частотой. АБС особенно хорошо проявили себя на заснеженной или обледенелой дороге, предотвращая неожиданные аварии. Торможение при незначительно пробуксовывающих колёсах, во-первых, наиболее эффективно, и во-вторых – не вызывает скольжения и потери управляемости. Применяя АБС можно избежать блокировки колёс (колеса) и сохранить устойчивость и управляемость в процессе торможения.

АБС (см. рис. 9.14) автомобиля с пневматической тормозной системой включает три основных элемента:

§ датчик угловой скорости колеса (по числу колёс), который фиксирует момент остановки, т.е. блокировки колеса;

§ электронный блок управления торможением (ЭБУТ), воспринимающий сигналы каждого датчиков скорости колеса и дающий команду на сброс давления в тормозной камере остановившегося колеса, а затем команду на прекращение сброса давления, когда колесо снова начало вращаться;

§ электропневматические модуляторы давления (по числу колёс), исполняющие эти команды.



Рис. 9.14 Принципиальная схема функционирования АБС автомобиля с пневматическим приводом тормозных механизмов

АБС автомобилей ЗИЛ-4331\*\*, ЗИЛ-4333\*\* и ЗИЛ-530104 устроена следующим образом:

Датчик угловой скорости колеса размещён напротив так называемого скоростного кольца (ротора), установленного внутри тормозного механизма каждого колеса (см. рис. 9.15).

Датчик скорости представляет собой обыкновенный индуктивный датчик и состоит из магнитного стержня и катушки. Наконечник полюса датчика окружён магнитным полем. Когда скоростное кольцо (ротор) начинает вращаться, то при чередовании прохождения перед полюсом датчика выступов и прорезей ротора в датчике скорости колеса меняется магнитный поток. Возникает переменное напряжение (Э.Д.С.), частота которого пропорциональна скорости вращения колеса. Если частота близка к нулевому значению, то электронный блок управления торможением воспринимает это как сигнал об остановке колеса.

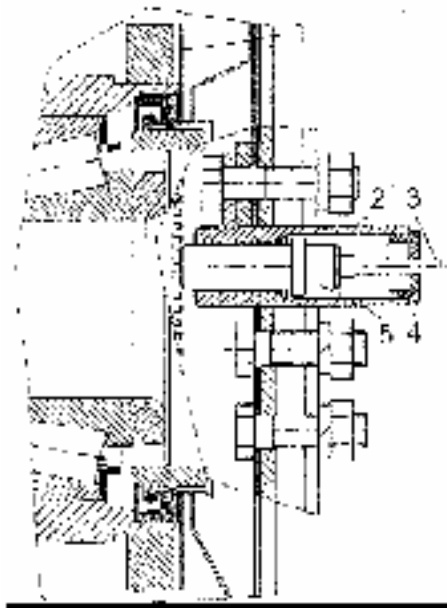


Рис. 9.15 Расположение датчика скорости колеса на автомобильном шасси ЗИЛ-433104

- 1 – скоростное кольцо (ротор);
- 2 – кронштейн;
- 3 – провод;
- 4 – уплотнитель;
- 5 – датчик (нормальный зазор между ротором 1 и датчиком 5 должен быть не более 0,5 мм).

ЭБУТ (на отечественных автомобилях он установлен, как правило, в кабине водителя), получая данные от датчиков скорости колёс, вырабатывает сигналы, управляющие по независимым электрическим цепям электромагнитами модуляторов. Модулятор (по сути дела – дистанционно управляемый клапан выпуска воздуха) открывает выпуск воздуха при остановке колеса и закрывает при поступлении следующей команды из ЭБУТ, когда датчик скорости показывает, что колесо снова начало вращаться. Все модуляторы работают независимо друг от друга. ЭБУТ не только выдаёт на модуляторы управляющие сигналы, но и контролирует по независимым цепям их выполнение. Эти цепи входят в систему самодиагностики, обязательной для всех АБС. ЭБУТ отключает АБС при отказе любого компонента системы, и тормозная система автомобиля начинает работать в обычном режиме. На автомобильном шасси ЗИЛ-433104 на панели приборов в кабине водителя размещены один или два (в зависимости от модификации) сигнализатора исправности АБС, а также кнопка контроля. Загорание сигнализатора в режиме постоянного свечения свидетельствует о неисправности в рабочем контуре заднего моста, а прерывистое свечение – о неисправности рабочего контура передней оси. Загорание или мигание сигнализатора является для водителя указанием, что ЭБУТ обнаружил отказ и перевёл тормозную

систему в штатное состояние. В этом случае водитель, если он уже привык ощущать помощь АБС, должен управлять автомобилем с повышенным вниманием, т.к. реакции автомобиля на управляющие воздействия заметно изменятся в худшую сторону. В то же время, водитель должен знать, что отдельные нехарактерные режимы движения автомобиля могут восприниматься электронным блоком управления торможением как неисправность. Например, ложный отказ возникает при трогании автомобиля с длительной пробуксовкой одного из ведущих колёс. В этом случае при загорании сигнализатора водитель должен кратковременно нажать кнопку "Контроль", переводя, тем самым, систему АБС в исходное состояние. Если отказ действительно был ложным, то сигнализатор погаснет, и АБС будет нормально работать. ЭБУТ запрограммирован таким образом, что выключает АБС при любом отказе в системе, но не включает её снова при устранении или самоустранении этого отказа. Поэтому, после устранения обнаруженного отказа (например, восстановления электрической цепи или зазора между ротором и датчиком скорости) также нужно нажать на кнопку "Контроль"<sup>37</sup>. Эта же кнопка позволяет при необходимости проверить исправность пневматической части модуляторов. Для проверки следует при заполненной воздухом системе и нажатой педали тормоза надавить и отпустить кнопку. При исправных модуляторах будет слышен характерный звук выпуска воздуха из тормозных камер.

АБС обычно включается в работу при скорости автомобиля более 10-15 км/ч. Ограничение по минимальной скорости обязательно для всех без исключения АБС, иначе остановочными тормозами нельзя будет удерживать неподвижный автомобиль (например, на спуске, подъёме и вообще при любой остановке)<sup>38</sup>.

При эксплуатации автомобилей с АБС водителю следует понимать, что АБС обеспечивает максимальную эффективность торможения, но только применительно к конкретным дорожным условиям. Никакая АБС не может обеспечить торможение на льду такое же, как на асфальте. Поэтому наличие АБС ни в коей мере не освобождает водителя от необходимости соотносить скорость движения с качеством и состоянием дорожного покрытия.

## **10. ПЕРВАЯ МЕДИЦИНСКАЯ ПОМОЩЬ**

Водителям пожарных автомобилей нередко приходится оказывать первую медицинскую помощь и себе, и пострадавшим в результате несчастных случаев. Эти случаи могут возникать как в результате чрезвычайных происшествий, аварий и пожаров, так и при эксплуатации и обслуживании автомобиля, поскольку автомобиль сам по себе является источником повышенной опасности. Водители, являясь участниками дорожного движения, чаще других становятся очевидцами или участниками ДТП, при которых часто возникает необходимость в оказании первой помощи пострадавшим.

Вне зависимости от причин несчастного случая, жизнь пострадавшего нередко зависит от инициативы, находчивости и умения того, кто оказывает первую медицинскую помощь. Оказывающий первую медицинскую помощь должен уметь определять характер и тяжесть повреждения, принимать срочные меры по восстановлению дыхания и сердечной деятельности, остановке кровотечения. Он должен уметь перевязывать раны, накладывать шины, а также знать правила обращения с пострадавшим, чтобы не причинить новых повреждений, не усугубить его состояние. Для этого нужно уметь извлекать пострадавшего из поврежденного автомобиля, из завалов, выносить его из опасной зоны и многое другое. Важно также уметь пользоваться не только штатными средствами, находящимися на автомобиле (кровоостанавливающие жгуты, транспортные шины, перевязочные материалы), но и подручными средствами (импровизированные жгуты, шины, повязки, носилки).

Нужно также уметь быстро и точно установить, когда произошла травма, где, при каких обстоятельствах, по какой причине. Это облегчает распознавание характера повреждения и способствует быстрому и правильному выбору методов оказания помощи. Долг каждого

<sup>37</sup> Если ремонт производился без остановки двигателя.

<sup>38</sup> При неисправном спидометре АБС не работает.

участника транспортного движения – обладать комплексом знаний, необходимым для оказания первой медицинской помощи с максимальной эффективностью и в минимальные сроки.

### **10.1.Правила оказания первой помощи пострадавшим на месте несчастного случая.**

**Первая экстренная помощь при несчастных случаях имеет цель поддержать жизнь и не нанести дополнительные повреждения.**

Общими требованиями к оказанию помощи являются оценка масштаба происшествия, исключение угрозы собственной жизни, вызов помощи, определение того, какая опасность может угрожать пострадавшим, ограждение их от дополнительных повреждений и опасностей, оценка тяжести телесных повреждений пострадавших и проведение мероприятий по спасению их жизни.

Оказание первой помощи главенствует над высвобождением и извлечением. Для этого, прежде всего, необходимо обеспечить доступ к пострадавшему.

Доступ важнее извлечения, так как позволяет срочно остановить кровотечение, восстановить дыхание или провести другие жизненно важные мероприятия. На практике это означает, что извлечение может быть приостановлено для проведения необходимых жизненно важных процедур (введение сыворотки, лекарств, наложение жгута или другие действия). Это правило является одним из главных, и им следует руководствоваться в большинстве ситуаций.

Извлечение пострадавшего из транспортного средства желательно проводить с помощью помощников с соблюдением предосторожности и без усугубления повреждения. Для этого оно осуществляется по следующей методике: аккуратно обхватывают пострадавшего на уровне сидения, берут за одежду на уровне бедра или за пояс с противоположной от себя стороны, осторожно поворачивают сидящего спиной к себе, просовывают свои руки под мышки пострадавшего и обхватывают ими одну из его рук, согнутую в локте (при отсутствии ее переломов), сгибают свои ноги, слегка откидываясь назад, приподнимают пострадавшего и осторожно отгаскивают в безопасное место, не допуская задержки ног за порог автомобиля. Не следует тянуть тело с усилием. Также нужно не сгибать, не двигать и не смещать элементы голова - шея – позвоночник, так как у пострадавшего возможно повреждение шейного отдела позвоночника. При наличии шейного корсета его следует накладывать до извлечения. Грудную клетку не следует сжимать из-за возможных переломов ребер. Извлекать пострадавшего нужно как монолитный блок!

Пострадавшего, лежащего на земле, на проезжей части, на полу, нельзя поднимать до тех пор, пока не установлен характер повреждения. Если у него отсутствует сознание, то предпочтительно оставить его в стабильном боковом положении. Если сознание есть и дыхание адекватное – осторожно повернуть его на спину. Пострадавшего перемещают только если ему угрожает дополнительная опасность (следует учитывать возможность повреждения позвоночника). Не рекомендуется поднимать и укладывать пострадавшего в одиночку или вдвоем при переломе позвоночника. Для укладки его на жесткую поверхность должны участвовать 3-4 человека. Для его перемещения в одиночку, в случае крайней необходимости, нужно встать у изголовья, взять пострадавшего двумя руками за плечи, перевести в сидячее положение, придерживая руками шею и голову. После этого просунуть свои руки под мышки пострадавшего и охватить ими одну из его рук. Вслед за этим нужно поднять пострадавшего, оттащить в безопасное место, стараясь, чтобы голова и шея его были неподвижны относительно тела, и уложить.

Голову пострадавшего нельзя запрокидывать и поворачивать при подозрении на перелом позвоночника в шейном отделе. Чаще всего при ДТП возникают повреждения черепа, нижних конечностей, грудной клетки.

При спасении пострадавших необходимо соблюдать следующий алгоритм действий:

1. Обеспечить доступ к пострадавшему.

2. Осмотреть пострадавшего.
3. Провести экстренную помощь по поддержанию жизни.
4. Извлечь пострадавшего щадящим способом.
5. По возможности перенести в безопасное место, укрыть от дождя, зноя.

При этом в отношении самого себя (защита) следует:

§ остерегаться телесных повреждений.

§ избегать контакта кожи с кровью пострадавших.

§ при проведении искусственного дыхания использовать носовой платок или другие подручные средства.

Меры предосторожности в отношении пострадавших и себя заключаются в обеспечении неподвижности автомобиля, предупреждении возгорания и т.п.

**Непосредственно угрожают жизни: острое кровотечение, остановка дыхания, остановка сердца. Наличие у пострадавших травм существенно отягощает их состояние.**

Осмотр пострадавшего производится для оценки его состояния и выявления угрожающих жизни состояний. При обследовании пострадавшего, находящегося в сознании, нужно расспросить о его жалобах. При наличии болей - уточнить их место, связь с движениями или дыханием, выяснить время и механизм получения травмы. Пострадавшего осматривают, обращая внимание на состояние его сознания, поведение (спокоен, вял, возбужден), окраску кожных покровов (бледность, синюшность, краснота), состояние кожи (наличие ссадин, ран, синяков). Осмотр следует начинать с головы и заканчивать нижними конечностями. При этом проверяют целостность костно-суставной системы: наличие деформации конечностей и суставов, изменение длины конечностей, болезненность при ощупывании, хруст костей, болезненность грудной клетки и таза при надавливании на них. Если у пострадавшего отсутствует сознание, то нужно проверить состояние зрачков и их реакцию на свет. Проверить частоту пульса, частоту и глубину дыхания. Осмотр следует проводить быстро и осторожно (чтобы не вызывать по возможности болевых ощущений). После него необходимо сделать заключение. У пострадавших, находящихся в бессознательном состоянии, проводят неотложные мероприятия первой медицинской помощи. К ним относятся:

1. Остановка наружного кровотечения
2. Обеспечение проходимости дыхательных путей
3. Наложение герметизирующей повязки при проникающих ранениях груди
4. При отсутствии сердцебиения и дыхания - проведение искусственной вентиляции легких и непрямой массаж сердца.

Успешность оказания первой помощи определяется правильностью оценки состояния пострадавшего и выявления повреждений.

## 10.2. Первая помощь при ранах, кровотечениях

Очень часто при ДТП и других ситуациях возникают раны и сопровождающие их кровотечения.

Раной называется нарушение целостности кожных покровов и слизистых оболочек. В зависимости от ранящего предмета различают раны резаные, рубленые, колотые, ушибленные, рваные, размозженные, укушенные.

Раны по отношению к полостям (черепная, брюшная, грудная, суставная) разделяются на проникающие и непроникающие.

Раны характеризуются: болью, зиянием, кровотечением. Осложнением ран являются кровотечение (особенно из крупных сосудов) и инфицирование.

Кровотечение - истечение крови из кровеносного сосуда. Кровотечения опасны тем, что в результате кровопотери уменьшается снабжение кислородом сердца, мозга, печени, почек.

Основными причинами кровотечения при несчастных случаях являются: механические повреждения – ранения, тупые травмы различных областей, ранения

магистральных, периферических, капиллярных сосудов конечностей, аорты, сосудов паренхиматозных органов (печень, почки, селезенка), сердца.

Различают несколько видов кровотечений:

**Артериальное** кровотечение - из поврежденных артерий. Изливающаяся кровь алого цвета, выбрасывается сильной пульсирующей струей. Оно является наиболее опасным, т.к. кровопотеря при нем бывает большой, поскольку темп и количество вытекающей крови зависит от диаметра поврежденного сосуда и величины давления в нем.

**Венозное** кровотечение возникает при повреждении вен. Кровь из-за низкого давления вытекает медленно и имеет темно-вишневый цвет. При ранениях крупных вен шеи и грудной клетки возможно поступление в них воздуха, что приводит к закупорке сердца и кровеносных сосудов (воздушная эмболия).

**Капиллярное** кровотечение происходит при повреждениях капилляров. При нормальной свертываемости крови такой вид кровотечения прекращается самостоятельно.

Кровотечения разделяют также на **наружные** и **внутренние** (в полости тела и в окружающие ткани). **Внутренние** кровотечения особенно опасны, так как протекают скрытно, могут быть не распознаны. Их можно определить по ряду косвенных признаков, характерных для кровопотери: головокружению, одышке, нарастающей слабости, вялости, быстрой утомляемости, сонливости, шуму в ушах, жажде, потемнению в глазах, бледности слизистых оболочек и кожи, испарине, возможной потере сознания, частому и поверхностному дыханию, частому пульсу, прогрессирующему снижению артериального давления, судорогам, непроизвольному мочеиспусканию или дефекации.

Первая медицинская помощь в этом случае заключается в создании полного покоя пострадавшему в положении с приподнятыми ногами (обязательно следует утеплить пострадавшего) и быстрой доставке его в хирургический стационар.

В случае проникающего ранения груди на рану необходимо наложить герметизирующую повязку для предупреждения попадания в грудную полость воздуха (опасность развития пневмоторакса).

При ранении брюшной полости с выпадением кишечника наружу следует его собрать на переднюю брюшную стенку и защитить от загрязнения. Вправлять и тянуть за кишечник нельзя.

В условиях оказания первой помощи при наружном кровотечении возможна только временная остановка кровотечения для предотвращения опасной кровопотери на период доставки пострадавшего в лечебное учреждение. Для этого применяют следующие способы:

1. Придание возвышенного положения поврежденной конечности по отношению к туловищу.
2. Прижатие кровоточащего сосуда в ране с помощью давящей повязки (см. рис. 10.1).
3. Тампонирование раны.
4. Прижатие артерии к кости на протяжении в соответствующих местах (см. рис. 10.1).
5. Фиксация конечности в положении максимального сгибания в суставе (при кровотечениях из артерий предплечья и голени) (см. рис. 10.1).
6. Наложение жгута.

Для остановки **капиллярного** кровотечения накладывают обычную давящую повязку на рану. На период приготовления перевязочного материала можно поднять поврежденную конечность выше уровня туловища, что приведет к снижению давления в капиллярах, ускорению образования сгустка крови в ране и прекращению кровотечения.

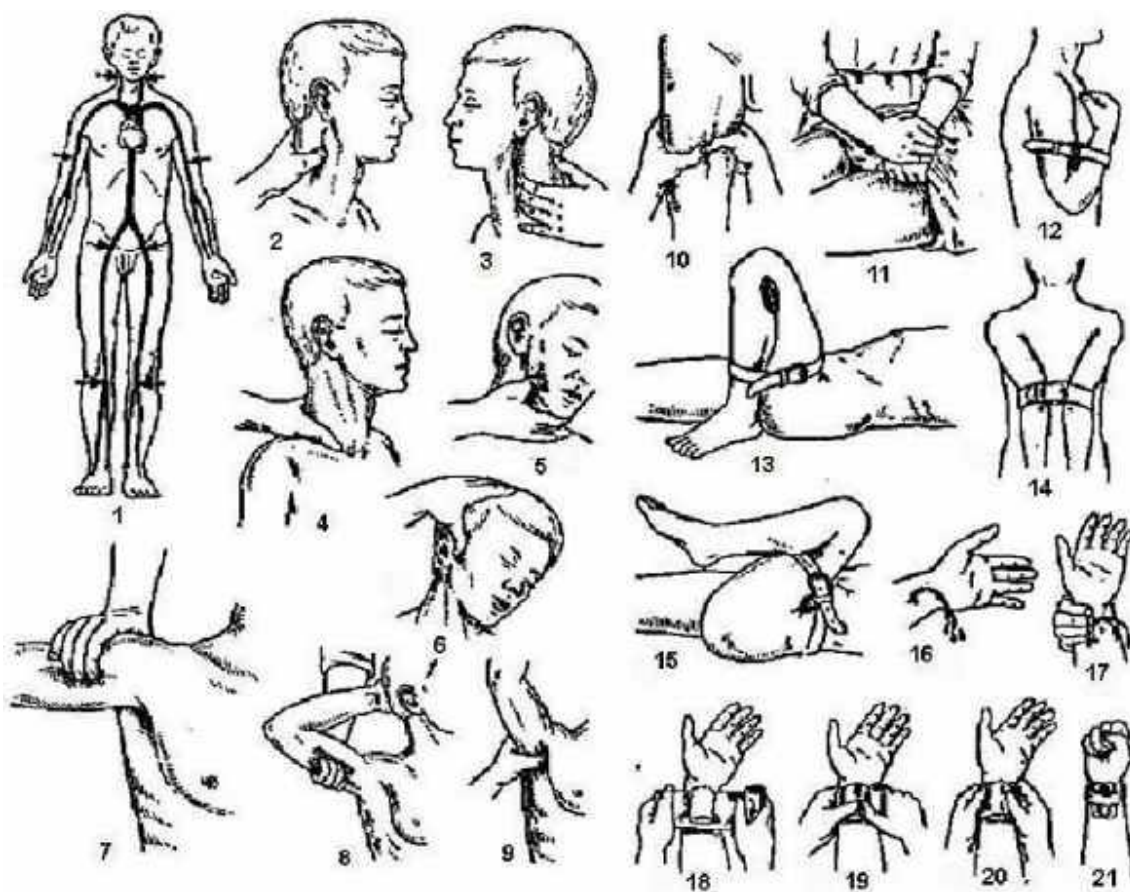


Рис. 10.1 Места прижатия артерий: 1 – магистральных; 2, 3 – общей сонной; 4 – подключичной; 5 – наружной челюстной; 6 – височной; 7, 8 – плечевой; 9 – подмышечной; 10, 11 – бедренной. Фиксация конечностей для прижатия артерий: 12 – лучевой и локтевой; 13 – большеберцовой; 14 – подключичной; 15 – бедренной; 16-21 – наложение давящей повязки

При **венозном** кровотечении - накладывают давящую повязку на рану по следующей методике: Поверх раны следует наложить несколько слоев марли, плотный комок ваты и туго забинтовать. При сильном венозном кровотечении допустимо прижатие раны пальцами. При ранениях конечностей можно поднять их вверх для уменьшения кровотечения.

Для прекращения **артериального** кровотечения из мелких артерий накладывают давящую повязку. При кровотечении из крупной артерии для немедленной его остановки можно сдавить артерию в ране на период приготовления перевязочных средств или применить способ прижатия артерий на протяжении (см. рис.10.1). Этот способ основан на том, что некоторые артерии легко прощупываются пальцами и могут быть перекрыты прижатием их к подлежащим костям. Пальцевое прижатие требует больших усилий, поэтому после него надо быстро наложить жгут, закрутку или стерильную повязку. Жгут (закрутку) применяют **только** в случаях отрыва конечностей, повреждениях магистральных артерий (плечевой, бедренной), а также в том случае, когда кровотечение продолжается через наложенную повязку.

Жгут накладывают в соответствии со следующими правилами:

1. Придают конечности возвышенное положение перед наложением жгута;
2. Накладывают жгут выше места кровотечения, как можно ближе к ране;
3. Жгут накладывают на одежду или мягкую прокладку, чтобы не прищемить кожу;
4. Жгут подводят под конечность, растягивают и первым ходом останавливают кровотечение (чрезмерная или слабая затяжки недопустимы);



5. Закрепляют жгут;

6. Жгут накладывают на срок до 2 часов в летнее время и до 1 часа зимой. В зимнее время обязательно следует утеплить конечность из-за опасности отморожения. После истечения указанного времени делают пальцевое прижатие, а затем под контролем пульса медленно ослабляют жгут на 5-10 минут. Дожидаются восстановления цвета и температуры конечности и снова накладывают жгут немного выше или ниже предыдущего места;

7. Под жгут прикрепляют записку с указанием даты и времени его наложения.

Жгут также можно изготовить из подручных средств: носового платка, ремня, галстука и т.д. Их накладывают выше места раны, завязывают, проводят сквозь петлю палочку. Закручивают петлю до полной остановки кровотечения, и после этого палочку закрепляют. При наложении закрутки следует руководствоваться правилами наложения жгута.

Любые ранения, полученные вне условий операционной, являются инфицированными, поэтому обработка ран является основой первой медицинской помощи. Для обработки ран используют бинт, вату, марлю, дезинфицирующее средство. Обрабатывать рану следует чистыми руками. Если рана кровоточит, то вначале следует остановить кровотечение. После этого обработать кожу вокруг раны дезинфицирующим средством и наложить сухую стерильную повязку, предупреждающую попадание микробов извне.

Повязка – это специальным образом закрепленный на поверхности тела перевязочный материал. Целью наложения повязки является закрытие раны, предупреждение инфицирования, остановка кровотечения.

При оказании первой медицинской помощи, когда под руками нет табельных перевязочных средств, можно использовать подручные материалы - ткани (лучше не цветные), простыни, рубашки и др. При недостатке стерильного перевязочного материала его следует использовать экономно, расходуя только на ту часть повязки, которой закрывается рана, а фиксирующую часть выполнять не стерильным перевязочным материалом или подручными средствами.

Для правильного наложения повязок необходимо:

1. Поддерживать поврежденную часть тела (чтобы не вызвать излишней боли).

2. Следить за выражением лица пострадавшего и не причинять ему своими движениями новых болевых ощущений.

3. Начинать перевязку с наложения простого кольца так, чтобы один кончик бинта слегка выступал из-под следующего витка. Подогнув и накрыв кончик бинта следующим витком, его можно зафиксировать.

4. Бинт держать в правой руке (левше – в левой) скаткой вверх, а другой рукой удерживать повязку и разглаживать ходы бинта.

5. Бинт раскатывать, не отрывая от поверхности тела, каждым последующим ходом перекрывая предыдущий не менее чем наполовину.

6. Бинтовать с наиболее узкого места, постепенно переходя к более широкому (в этом случае повязка лучше держится).

7. Убедиться что повязка не вызывает нарушения кровообращения в конечности (побледнение ниже повязки, чувства онемения и др.).

Прежде чем наложить повязку, следует обнажить рану, не загрязняя ее и не причиняя пострадавшему боли. Для этого верхнюю одежду снимают или разрезают. Одежду снимают сначала со здоровой стороны, а затем – с пораженной. Снятую одежду надевают в обратной последовательности. Зимой из-за опасности охлаждения одежду разрезают в области раны в виде клапана двумя горизонтальными (выше и ниже раны) и одним вертикальным разрезами. Получившийся клапан отворачивают в сторону. Если одежда прилипла, то ее аккуратно обстригают, и после этого накладывают повязку.

Техника наложения бинтовых повязок представлена на рисунке 10.2

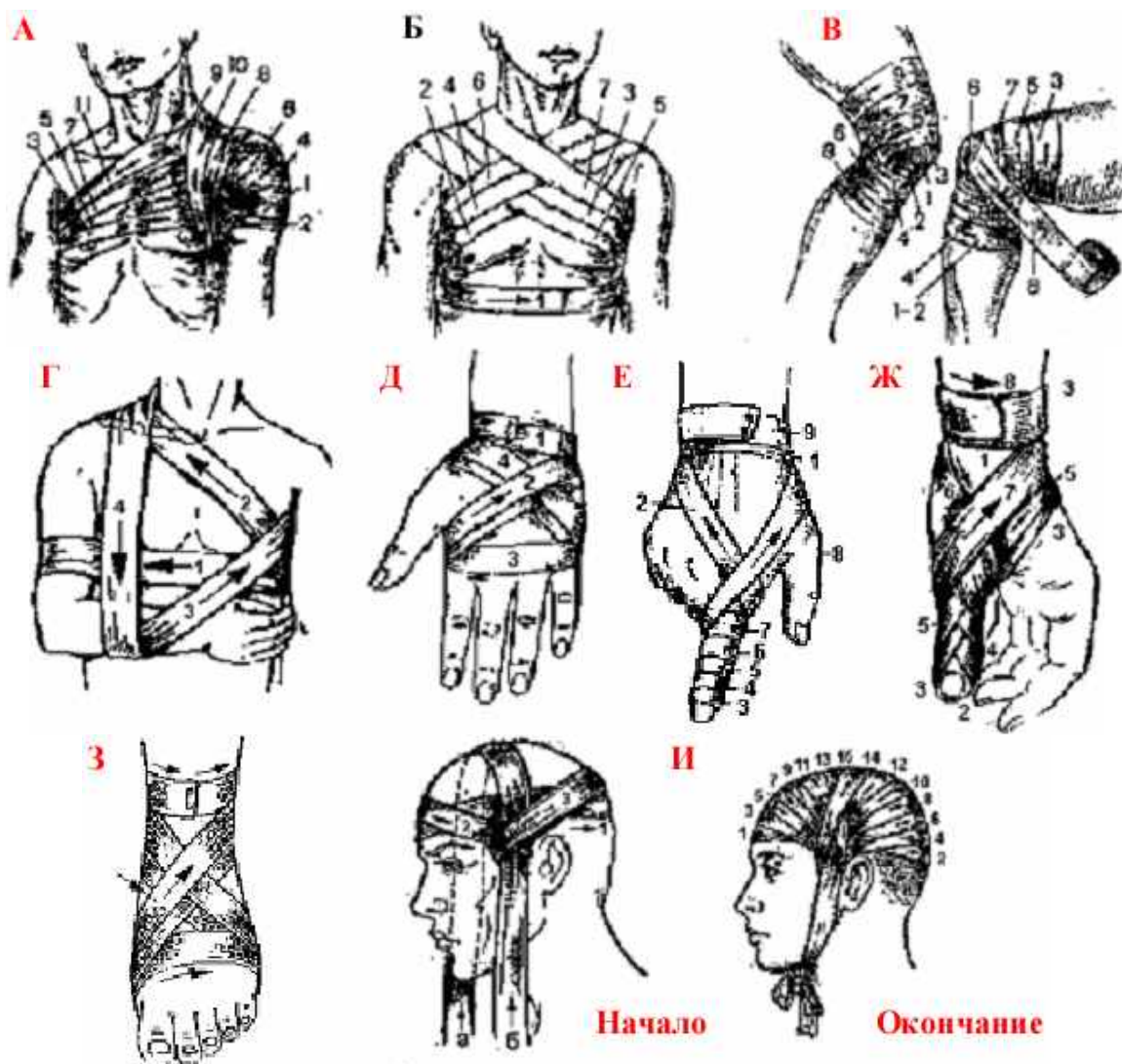


Рис. 10.2 Техника наложения бинтовых повязок

А – крестообразная повязка на грудь; Б – колосовидная повязка на область плечевого сустава и надплечье; В – черепашья повязка на коленный сустав расходящаяся (слева) и сходящаяся (справа); Г – повязка Дезо; Д – крестообразная повязка кисти; Е – спиральная повязка на пальцы кисти; Ж – колосовидная повязка на I-й палец кисти; З – восьмиобразная повязка голеностопного сустава; И – повязка чепцом

### 10.3. Первая помощь при механических травмах

Механические травмы нередко представляют опасность для жизни пострадавших. Среди обстоятельств развития тяжелых механических травм основное место занимают бытовые повреждения, транспортные происшествия, падение с высоты, различные криминогенные ситуации, завалы, вызванные разрушением строений в результате землетрясений, селей, взрывов или обрушений.

Травма – внезапное одномоментное воздействие различных внешних факторов на организм человека, приводящее к повреждению тканей.

В зависимости от характера повреждаемой ткани различают повреждения кожные (ушибы, раны и др.), подкожные (разрывы связок, переломы костей и др.) и полостные (ушибы,

кровоизлияния, ранения груди, живота, суставов и др.).

Повреждения могут быть изолированными (перелом одной кости), множественными (множественные переломы ребер), сочетанными (перелом костей таза с разрывом мочевого пузыря) и комбинированными (перелом бедра и ожог руки).

## ОКАЗАНИЕ ПЕРВОЙ ПОМОЩИ ПРИ РАЗЛИЧНЫХ ТРАВМАХ.

**Ушибы** – закрытые повреждение мягких тканей или органов без видимых анатомических нарушений, возникающие в результате механической травмы. Они могут быть единичными и множественными. Ушибы проявляются болью в месте повреждения, появлением припухлости, подкожного кровоизлияния (синяк), ограничением или нарушением функции. Боль при ушибах может быть разной интенсивности в зависимости от характера травмирующего агента, времени его воздействия и места ушиба. При ощупывании места ушиба болезненность усиливается.

*Первая медицинская помощь* заключается в придании удобного положения ушибленной части тела, обеспечении покоя, наложении тугой повязки и применению в первые часы после травмы холода. В последующем используют сухое тепло, теплые ванны. В сомнительных случаях (ушиб или перелом) первую медицинскую помощь оказывают как при переломах. При сильных ушибах в области груди и живота могут повреждаться внутренние органы, такие как легкие, печень, почки, селезенка. Их повреждение нередко сопровождается сильным кровотечением и болями. На место ушиба необходимо положить холод, утеплить пострадавшего, приподнять ему ноги, создать покой и срочно доставить его в лечебное учреждение.

**Растяжение или повреждение связок** возникает при ударе, падении, подвертывании конечности, в результате которого движение в суставе превышает обычный диапазон движений. При этом происходит повреждение связок сустава.

Это повреждение проявляется припухлостью мягких тканей, окружающих сустав, сглаженностью его контуров. При ощупывании сустава проявляется болезненность. Движение в суставе ограничивается из-за болей.

*Первая медицинская помощь* осуществляется путем наложения тугой иммобилизующей повязки на область сустава, придания возвышенного положения конечности и обеспечения ее покоя. В первые часы после травмы используют холод. Пострадавшего следует доставить в травматологический пункт из-за возможного кровоизлияния в полость сустава (гемартроз), которое может привести к тугоподвижности сустава.

**Вывих** – смещение суставных концов костей, образующих сустав, нарушающее их взаимное соприкосновение частично или полностью. Возникает в результате воздействия силы, направленной мимо суставных поверхностей. Вывих сопровождается разрывом суставной сумки, повреждением связочного аппарата, мышц и выхождением одной из сочленяющихся костей под кожу или в окружающие мягкие ткани.

Признаки вывиха делятся на относительные и абсолютные. Относительными признаками являются - боль в суставе, деформация его контуров, нарушение его функции. Абсолютные - фиксированное положение конечности (невозможность вернуть конечность в естественное положение), полное отсутствие активных и пассивных движений в суставе, необычное положение суставной головки кости.

*Первая медицинская помощь* состоит в даче обезболивающих препаратов пострадавшему, применении холода, осуществлении транспортной иммобилизации (обездвиживания). Для этого нужно зафиксировать конечность с помощью шин в том положении, в котором она находится, и доставить пострадавшего в травматологический пункт. **Самостоятельное вправление вывихов запрещено.**

**Переломы** – полное или частичное нарушение целостности кости. Переломы бывают открытые (с повреждением кожных покровов и кровотечением) и закрытые (без нарушения целостности кожи). Различают также переломы без смещения и со смещением костных отломков, полные (с полным нарушением непрерывности кости) и неполные (трещины).

Признаками перелома являются: боль, припухлость, деформация конечности, укорочение или искривление конечности, подвижность на протяжении кости в месте перелома, шум трения отломков (крепитация) при ощупывании, нарушение функционирования конечности.

*Первую медицинскую помощь*, прежде всего, оказывают пострадавшим с открытыми переломами. Вначале необходимо остановить кровотечение. Для этого накладывают давящую повязку на рану или кровоостанавливающий жгут выше места раны, а саму рану забинтовывают стерильным бинтом для предупреждения дополнительного инфицирования. Для уменьшения боли дают обезболивающее средство (если есть) и проводят транспортную иммобилизацию табельными или подручными средствами, слегка растянув сломанную конечность, чтобы не пережимались сосуды. С помощью иммобилизации поврежденной конечности создают покой и предупреждают вторичное повреждение сосудов, нервов и мягких тканей острыми краями костных отломков. При закрытых переломах производят только обезболивание и транспортную иммобилизацию.

Транспортную иммобилизацию конечностей производят шинами непосредственно на месте происшествия (даже если нет уверенности в повреждении костей) с целью обездвиживания поврежденной части тела на период транспортировки пострадавшего в лечебное учреждение.

Методики иммобилизации при переломах верхних и нижних конечностей с помощью табельных и подручных средств представлены на рисунке 10.3.

В качестве шин используют табельные средства: лестничные шины, шина Дитерихса (при переломах бедренной кости), пневматические и вакуумные шины. При отсутствии табельных шин применяют подручные средства: палки, доски и другие аналогичные предметы. При полном отсутствии средств для проведения иммобилизации поврежденная рука может быть зафиксирована полкой одежды или прибинтована к груди, а нога - к другой ноге (при переломе голени).

Основным правилом наложения шин является обеспечение неподвижности двух суставов, расположенных выше и ниже места перелома (при переломе бедра фиксируют три сустава). Для этого конечности придают функционально выгодное положение. Шину моделируют по той части тела, которую собираются фиксировать и накладывают на одежду или мягкую прокладку. Места соприкосновения с костными выступами прокладывают мягким материалом и надежно фиксируют бинтами или другим материалом. В холодное время года конечность утепляют для профилактики отморожений.

*Отрыв конечностей* возникает, как правило, при производственных и транспортных травмах.

Отрыв конечностей часто сопровождается травматическим шоком и острой кровопотерей. Пострадавший бледен, вяло реагирует на окружающие события, пульс плохо определяется.

*Первая медицинская помощь* при отрыве конечности заключается в наложении жгута на культю поврежденной конечности. Для защиты раны от загрязнения на нее накладывают стерильную повязку или закрывают пострадавшую конечность чистой тканью. Оторванную часть оборачивают чистой тканью, обкладывают льдом или грелками с холодной водой. Пострадавшего вместе с оторванной конечностью срочно доставляют в травматолого-ортопедический или хирургический стационар.



Рис. 10.3 Техника иммобилизации переломов конечностей

А – иммобилизация голени лестничными шинами; Б – иммобилизация с помощью подручных средств и способом "нога к ноге"; В – иммобилизация перелома плеча подручными материалами; Г – иммобилизация перелома предплечья подручными материалами; Д – иммобилизация плеча лестничной шиной; Е – транспортная иммобилизация шиной Диттерихса при переломах бедренной кости.

*Переломы ключицы* возникают как при прямом ударе по ней, так и при падении на вытянутую руку.

Признаками перелома выступают припухлость в месте перелома, кровоизлияние, деформация. Ощупывание перелома болезненно. Движения в плечевом суставе вызывают боль в месте перелома. Может определяться хруст костей.

*Первая медицинская помощь* осуществляется путем наложения повязки типа Дезо (см. рис. 10.5.) или повязки-косынки. Для временной иммобилизации можно также отвести руки максимально назад и связать их в локтях. После проведения транспортной иммобилизации пострадавшего отправляют в травматологический пункт.

*Переломы ребер* возникают как при прямом ударе, так и при падении и ударе грудной клеткой о край твердого предмета, а также при сжатии грудной клетки. Чаще происходят

переломы 4-7 ребер.

Переломы ребер проявляются острой болью при вдохе и появлением из-за этого поверхностного дыхания.

При оказании *первой медицинской помощи* накладывают давящую повязку на низ грудной клетки в фазе максимального выдоха и после этого доставляют пострадавшего в травматологический стационар.

*Переломы костей таза* являются тяжелой травмой и часто сопровождаются шоковым состоянием и массивным кровотечением. Они возникают при сильном сдавлении таза, при ударах и падениях с высоты на ягодицы.

Эти переломы проявляются болью в области крестца и промежности. При этом надавливание на кости таза болезненно, становится невозможным поднять прямую ногу. Переломы костей таза часто сопровождаются нарушениями мочеотделения.

При установлении перелома таза или при подозрении на него для оказания *первой медицинской помощи* следует уложить пострадавшего на носилки на спину с валиком под коленями. Колени развести в стороны (положение "лягушки"). Пострадавшему дают обезболивающие препараты и срочно доставляют в травматологический стационар.

Причинами *травмы позвоночника* являются падение с высоты (приземление на ноги, ягодицы, голову), прямой удар (автотравма).

Перелом сопровождается болью в месте сломанного позвонка, резкой болезненностью при ощупывании этого места, появлением болей при нагрузке по вертикали. При повреждении спинного мозга наблюдаются потеря чувствительности отделов тела, расположенных ниже места повреждения, отсутствие движений нижних конечностей, нарушения мочеотделения.

*Первая медицинская помощь* при травмах позвоночника или при подозрении на них

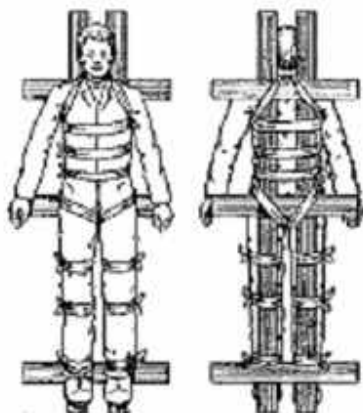


Рис. 10.4 Иммобилизация при переломах позвоночника подручными материалами

заключается в аккуратной (стараться не вызывать смещений отделов позвоночника) укладке пострадавшего в горизонтальном положении на жесткий щит (рис.10.4). При переломах шейного отдела позвоночника следует подложить под шею валик. Пострадавшему срочно доставляют в травматологический стационар.

*Травмы черепа и головного мозга.* Этот вид травм возникает в результате механического воздействия на голову пострадавшего.

Наиболее легким видом черепно-мозговой травмы является сотрясение головного мозга. Оно проявляется кратковременной (несколько секунд или минут) потерей сознания, ретроградной амнезией (потеря памяти на события, предшествующие травме), головной болью, головокружением, тошнотой, рвотой, слабостью. При всех других травмах черепа и головного мозга (ушиб головного мозга, его сдавление, открытые повреждения черепа и головного мозга, перелом основания черепа) состояние пострадавших будет более тяжелым.

*Первая медицинская помощь:* накладывают на раны стерильные повязки, укладывают пострадавшего на щит или носилки на бок, на живот или в горизонтальное положение с поворотом головы в сторону (из-за опасности возникновения рвоты и вдыхания рвотных масс). Пострадавшему транспортируют в травматологический стационар с нейрохирургическим отделением (в пути следует обязательно контролировать проходимость дыхательных путей из-за возможности вдыхания рвотных масс).

*Синдром длительного сдавления* возникает в результате нарушения кровоснабжения одной или нескольких конечностей, вызванного их длительным сдавлением завалами при различного рода происшествиях (стихийные бедствия, аварии, катастрофы и т.д.).

Тяжесть проявления этого синдрома зависит от величины нагрузки, ее площади,

длительности и места сдавления. Немаловажное значение играют также температура окружающей среды, время года, опыт спасателей в извлечении пострадавших из-под завалов и оказании первой помощи.

В основе развития синдрома длительного сдавления лежит одномоментное поступление в организм пострадавшего большого количества продуктов распада тканей, образовавшихся в местах сдавления, после снятия нагрузки. В результате действия этих токсических веществ поражаются почки (в первую очередь), сердце и легкие.

Выделяют 4 формы протекания этого заболевания:

§ легкая - возникает при сдавлении сегмента конечности на срок от 4 часов и более;

§ средней тяжести - развивается при сдавлении всей конечности (срок сдавления 6 часов и более);

§ тяжелая – сдавливание конечности в течение 7-8 часов;

§ крайне тяжелая - сдавливание двух и более конечностей, значительных участков туловища, срок пребывания под завалом 9 часов и более.

Признаками синдрома являются: жалобы на боли в конечности, бледность кожи и слизистых оболочек, выраженный отек конечности, учащенный пульс, сниженное артериальное давление, выделение мочи темного цвета.

*Первая медицинская помощь:*

1. Провести обезболивание.
2. Наложить жгут выше места сдавления до снятия нагрузки (если это невозможно - наложить жгут тотчас после освобождения от сдавления).
3. Извлечь из-под завала (щадящее извлечение).
4. Туго забинтовать конечность начиная от жгута по направлению к периферии.
5. Произвести иммобилизацию (обездвижить конечность).
6. Приложить холод на конечность в жаркое время года и утеплить – в холодное.
7. Срочно доставить пострадавшего в травматологический стационар.

#### **10.4.Порядок оказания первой помощи по непосредственному спасению жизни (реанимация)**

Умирание человека не является мгновенным событием.

В процессе умирания выделяют несколько этапов. Вначале возникает преагональное состояние, которое характеризуется нарушениями со стороны центральной нервной системы и сердечно-сосудистой системы, что выражается в снижении уровня артериального давления, слабом частом пульсе. Нарушается дыхание, что приводит к побледнению и посинению кожи и слизистых оболочек. Продолжительность такого состояния различна – от небольшого промежутка времени до весьма длительного (при кровопотере). Вслед за этим развивается агональное состояние, начинающееся с терминальной паузы – дыхание резко учащается и внезапно прекращается. Сознание и глазные рефлексы при этом отсутствуют. Пульс на крупных артериях (сонные артерии) ослабляется. Длительность этого периода невелика. После этого этапа наступает клиническая смерть. Это еще не сама смерть, но и не жизнь. Начало этого периода совпадает с моментом остановки сердца и дыхания. В это время еще возможно восстановление деятельности центральной нервной системы и жизненно важных органов





головного мозга). После ее наступления реанимационные действия уже не могут привести к восстановлению работоспособности сердечно-сосудистой и дыхательной систем, т.е. оживлению человека.

Признаками остановки сердца и дыхания являются: отсутствие пульса на сонной артерии, бессознательное состояние, остановка дыхания, расширенные и не реагирующие сужением на свет зрачки, побледнение или посинение кожных покровов и слизистых оболочек. В то же время они не являются достоверными признаками смерти, в этот период еще возможно при совершении реанимационных мероприятий восстановить деятельность сердца и системы дыхания. К достоверным признакам относятся: трупное окоченение, трупные пятна, положительный симптом кошачьего глаза. Последний определяется следующим образом: сдавливается с боков глазное яблоко, и если после снятия сдавливания зрачок напоминает кошачий (щелевидная форма зрачка), то реанимация уже не проводится.

Начинать реанимационные мероприятия при любом случае внезапной потери сознания, связанной с прекращением дыхания и остановкой сердца, следует как можно раньше, не дожидаясь прибытия врача. Это во многом определяет их успешность. Действие реанимации направлено на поддержание работы сердца и легких для обеспечения головного мозга кислородом. Цель – восстановить работу центральной нервной системы, без которой невозможна самостоятельная деятельность этих органов.

Алгоритм действий представлен на рисунке 10.5.

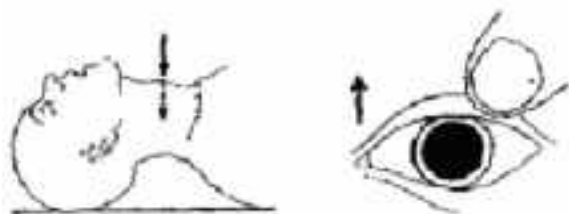


Рис. 10.6 Диагностика клинической смерти, определение пульса на сонной артерии и определение состояния зрачка.

Для проведения реанимационных действий нужно уложить пострадавшего на жесткое основание. Поднять ноги. Проверить у него наличие пульса на шее (сонная артерия), состояние зрачка (см. рис. 10.6). При обнаружении отсутствия дыхания и остановки сердца следует немедленно приступить к искусственному дыханию и непрямому массажу сердца.

Перед началом реанимации надо освободить пострадавшего от стесняющей одежды – ослабить брючный ремень и расстегнуть воротник рубашки, а также обеспечить проходимость дыхательных путей. Для этого следует повернуть голову пострадавшего набок и очистить обернутым платком или тряпкой пальцем полость рта от слизи, рвотных масс, зубных протезов, отломков зубов.

Чтобы попытаться быстро запустить работу сердца, можно нанести сильный удар (прекордиальный удар) основанием кулака с высоты 20-30 см по средней части грудины (см. рис. 10.7). Если пульс на сонной артерии после этого не появился, то приступают к проведению искусственной вентиляции легких (ИВЛ) по следующей методике: кладут одну руку ребром ладони на лоб, надавливают ею и запрокидывают голову, помогая себе другой рукой, находящейся под шеей. Рукой, находившейся под шеей, открывают рот пострадавшего и выдвигают вперед нижнюю челюсть. В этом положении просвет дыхательных путей наибольший. Если есть воздуховод, то вводить его надо вогнутой стороной по верхнему небу, а затем перевернуть. В результате корень языка не закрывает дыхательные пути и не мешает проведению ИВЛ. Правильно введенный воздуховод значительно облегчает проведение искусственного дыхания.

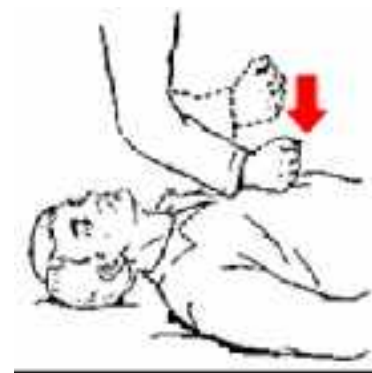


Рис. 10.7 Ударный метод восстановления сердечной деятельности

ИВЛ может осуществляться "рот в рот" или "рот в нос". При проведении ИВЛ методом

"рот в рот" следует положить на рот пострадавшего носовой платок или марлевую салфетку, зажать его нос пальцами руки, находящейся на лбу, прижать свой рот ко рту пострадавшего и сделать 2 выдоха в рот пострадавшего (см. рис. 10.8), контролируя боковым зрением подъем и опускание грудной клетки. Выдох пострадавший осуществляет самостоятельно. Если при этом происходит вздутие живота, то накладывают руку на него и аккуратно выдавливают попавший туда воздух. У маленьких детей вдухание воздуха проводят одновременно через нос и рот.

После завершения этих действий следует немедленно приступить к осуществлению непрямого массажа сердца. Для этого определяют место надавливания на грудину: находят точку схождения нижних ребер к грудине, отступают на ширину двух пальцев вверх и помещают запястье одной руки на это место (см. рис. 10.8). Для увеличения нагрузки

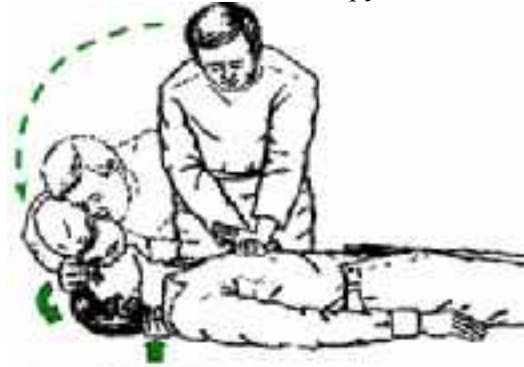


Рис. 10.8 ИВЛ и наружный массаж сердца одним реаниматором.

кисть другой руки располагают сверху. Надавливания производят выпрямленными руками под прямым углом к поверхности грудной клетки, используя вес своего тела. Необходимо сделать 15 надавливаний, с частотой не менее одного раза в секунду (лучше 80-100 раз в минуту), продавливая грудину на 4 – 5 см. Проводят несколько серий (4-5) таких реанимационных действий (ИВЛ и не прямой массаж сердца) и после этого проверяют эффективность выполняемых реанимационных мероприятий, которая оценивается по уменьшению бледности и синюшности кожи, сужению зрачков с появлением их реакции на свет, появлению пульса на сонной артерии, возникновению

самостоятельного дыхания. Если эти критерии отсутствуют, то следует продолжать выполнение реанимации до их появления или до прибытия врача. При ощущении отчетливой пульсации на артериях не прямой массаж сердца прекращают, продолжая проведение ИВЛ с частотой своего дыхания (не менее 12 раз в одну минуту) до восстановления ритмичного дыхания у пострадавшего.

При проведении реанимации вдвоем методика остается той же самой, что и при оказании помощи одним человеком с таким же соотношением между вдохами и надавливаниями на грудину (2:15). При этом один производит искусственное дыхание методом "рот в рот", а второй - не прямой массаж сердца. Эти мероприятия проводят попеременно: два вдухания воздуха в легкие, затем, после окончания выдоха, 15 надавливаний на грудную клетку. Периодически реаниматоры меняются местами.

Для профилактики нарушений проходимости дыхательных путей, после успешно проведенной реанимации, пострадавшего укладывают в устойчивое боковое положение (см. рис. 10.9).

К критериям смерти, позволяющим прекратить сердечно-легочную реанимацию, относят:

- § неэффективность реанимации в течение 30 минут;
- § исчезновение блеска глаз;
- § появление синюшного окрашивания по заднему краю ушных раковин и задней

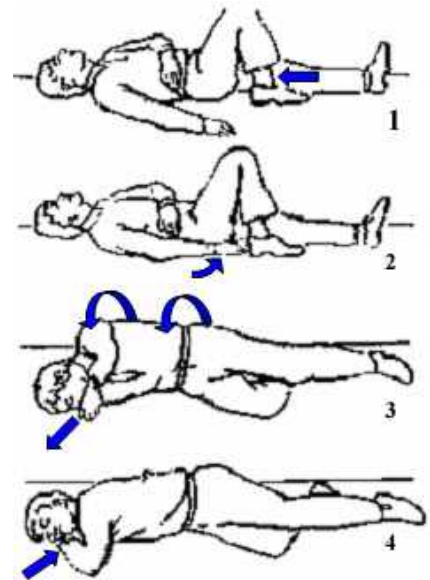


Рис. 10.9 Методика укладки пострадавшего в устойчивое боковое положение.

поверхности шеи.

## 10.5. Первая помощь при термических поражениях

Термические поражения наиболее часто встречаются в практике пожарных. В одних случаях их развитие начинается с местных повреждений (термические ожоги, обморожения), в других они могут сразу вызывать угрожающие жизни состояния, связанные с общим воздействием высоко- или низкотемпературной окружающей среды на организм пострадавшего.

**Термические ожоги (ТО)** - это повреждения тканей, возникающие в быту, на транспорте или на производстве от непосредственного термического воздействия (пламенем, паром, горячими жидкостями, раскаленными предметами, расплавленными металлами, пластмассами, световой и тепловой радиацией и др.).

Любое тепловое воздействие, превышающее 45 °С и длящееся свыше 1 минуты, ведет к перегреванию и гибели клеток. Тяжесть проявлений ТО кожи зависит от глубины поражения тканей и площади поврежденной кожной поверхности. В зависимости от глубины поражения выделяют поверхностные и глубокие ТО. Различают 4 степени ТО.

Поверхностные ТО кожи имеют достаточно четкие проявления. Ожоги I степени характеризуются болью, резким покраснением и отеком кожи. При ожогах II степени покрасневшая и отечная кожа покрывается пузырями различной величины, заполненными слегка желтоватой жидкостью. Пузыри могут повреждаться. При этом обнажается ярко-розовая болезненная раневая поверхность.

К глубоким ТО относят ожоги кожи III и IV степени, при которых повреждение выходит за пределы кожи. Ожоги III степени делятся на 2 подгруппы: IIIа - раневая поверхность покрывается светло-коричневым, белесовато-серым струпом, большими, напряженными пузырями. IIIб - струп плотный, безболезненный, темно-коричневого цвета. Ожоги IV степени обычно вызываются пламенем или раскаленным металлом, протекают с гибелью тканей, расположенных под кожей (мышцы, сухожилия и даже кости). Струп плотный, нередко с признаками обугливания.

Площадь поражения определяют в процентах по отношению ко всей площади поверхности тела с помощью правила "девятка" для случаев обширных равномерных ТО в пределах одного и более участков поверхности тела и правила "ладони" для неравномерно локализованных ожогов.

Правило "девятка" - площадь отдельных частей тела равна 9%: голова и шея - 9%, грудь - 9%, живот - 9%, спина - 9%, поясница и ягодицы - 9%, руки - по 9%, бедра - по 9%, голени и стопы - по 9%, промежность и наружные половые органы - 1% поверхности тела.

Правило "ладони" - площадь ладони пострадавшего равна примерно 1% поверхности его тела.

Нередко возникает сочетание термического ожога лица, шеи, грудной клетки с термическим поражением дыхательных путей. Признаками термического повреждения дыхательных путей являются: затруднение дыхания, кашель с выделением небольшого количества мокроты с примесью копоти, осиплость голоса вплоть до его полного отсутствия, одышка. Обращает на себя внимание опаленность волос в носу, покраснение и отечность слизистой оболочки рта и глотки с наложением копоти.

В результате обширного термического поражения возникает *ожоговый шок*. Он развивается при поражении более 15-20% поверхности кожи ожогами I-II степени или свыше 10% поверхности глубокими ожогами. Наличие ожога дыхательных путей приравнивается к 5% глубоким ожогам кожи.

*Первая медицинская помощь:*

- § прекратить действие повреждающего фактора
- § вынести из опасной зоны;
- § охладить холодной водой обожженную поверхность в течение 15-30 минут (при больших поверхностях ожога - обернуть это место мокрой тканью);
- § очистить обожженную поверхность от загрязнений (прилипшую одежду не отрывать,



пузыри не вскрывать);

§ наложить повязку (при обширных ожогах завернуть пострадавшего в простыню или чистую тряпку);

§ при ознобах и чувстве жажды тепло укрыть и давать многократно питье малыми порциями содо-солевого раствора: по 1 чайной ложке пищевой соды и поваренной соли на 1 л питьевой воды (при отсутствии у него рвоты);

§ в холодное время года следует укрыть необожженные части тела для сохранения тепла;

§ для облегчения состояния пострадавших с ожогами дыхательных путей следует придать им полусидячее положение и по возможности предоставить кислородную смесь для облегчения дыхания.

К основным **тепловым поражениям** относят тепловой удар и тепловой коллапс. Эти поражения возникают при напряженной физической работе в условиях высокой температуры окружающей среды, что характерно для работы пожарных. Они по-разному протекают у людей с различной адаптацией к тепловой нагрузке и с различным (по объему, темпу питья и составу выпиваемой жидкости) водным режимом.

При **тепловом ударе** ведущим фактором, вызывающим перегрев организма пораженного, является тепло окружающего воздуха. Тепловой удар обычно возникает у молодых неадаптированных лиц. В его основе лежат нарушения терморегуляции с накоплением тепла в организме, недостаточность потоотделения и острая сердечная слабость.

Тепловой удар часто развивается внезапно. Но в некоторых случаях может наблюдаться отсроченная форма, когда между появлением первого признака теплового поражения (прекращение потоотделения и возникновением повышенной температуры) проходит от 3 до 24 ч. Для этой формы теплового поражения характерны острая слабость, резкая головная боль с ощущением звона в ушах. Затем наступает двигательное беспокойство, нарушение речи. Для развившегося теплового удара характерны глубокие нарушения сознания. Возможны двигательное возбуждение, бред, галлюцинации. Лицо и слизистые оболочки красного цвета. Кожа сухая, горячая. Температура тела в подмышечных впадинах выше 41 °С. Дыхание учащено, поверхностно. Пульс частый, нитевидный, артериальное давление снижено. Возможны судороги, непроизвольные мочеиспускание и дефекация. При нарастании нарушений дыхания возможно наступление смерти.

**Тепловой коллапс** представляет собой состояние, которое наблюдается во время интенсивной физической работы при высокой температуре окружающей среды у людей, достаточно адаптированных к жаркому климату; у неадаптированных лиц он может наблюдаться и в покое. В его основе лежат расстройства кровообращения под влиянием теплового повреждающего фактора, что приводит к нарушению распределения крови в организме.

Признаками теплового коллапса выступают: внезапная общая слабость, головокружение с тошнотой, потемнение в глазах, звон в ушах, внезапная потеря сознания, бледность кожных покровов, потливость, учащенное поверхностное дыхание. В тяжелых случаях теплового коллапса сознание может быть утрачено.

**Первая медицинская помощь** заключается в удалении пострадавшего из зоны перегревания, переносе его в тень или помещение с кондиционированием воздуха. Стесняющую одежду следует снять, ноги пострадавшего следует приподнять. Если есть возможность, на лоб следует положить пузырь со льдом, укрыть пораженного мокрой простыней, направить на него вентилятор.

**Холодовые поражения** вызываются воздействием на организм низкой температуры окружающего воздуха, воды, льда, охлажденного металла, сжиженных газов и других носителей холода. В деятельности пожарных такие поражения возможны в условиях работы в зимнее время при низких температурах окружающей среды.

Различают три формы так называемых **местных холодовых поражений**: отморожение, возникающее за счет воздействия холодного воздуха, контактные отморожения и погружные повреждения, возникающие при длительном воздействии холодной воды с температурой 4-8° С.

Признаками местных холодовых поражений являются побеление или синюшность кожи

пораженного участка, значительное местное понижение температуры, потеря болевой и температурной чувствительности обмороженного участка. При согревании появляется сильная боль в отмороженной области.

Отморожения при действии холодного воздуха возникают в условиях погоды с сильными морозами, когда пораженный длительное время находится на улице в легкой одежде и обуви. Обычно при этом повреждаются пальцы, реже вся кисть или стопа, более редко - выступающие части лица (нос, уши, щеки). Отморожение легче возникает на ветру или при временной утрате пораженным сознания.

Контактные отморожения возникают в результате соприкосновения обнаженных или плохо защищенных одеждой участков тела с металлическими предметами, охлажденными до температуры минус 40 °С и ниже.

Возникновение погружных повреждений зависит от длительности воздействия на организм пострадавшего холодной воды с температурой ниже +8° С.

*Первая медицинская помощь* заключается в прекращении действия повреждающего фактора – холода. Для этого следует доставить пострадавшего в теплое помещение, сменить мокрую обувь и одежду, дать горячее питье. Примерзшую одежду и обувь следует снимать с осторожностью, чтобы избежать повреждения отмороженных участков тела. В случаях отморожения ушей, носа и щек их следует согреть и растереть до покраснения чистыми, теплыми руками или мягкой тканью. После согревания на пораженные участки конечностей обязательно накладывают теплоизолирующие повязки.

**При оказании первой помощи обмороженным не следует прибегать к оттиранию пораженных участков снегом, чтобы не допустить продолжения гипотермии и дополнительной травматизации зоны повреждения.**

*Переохлаждение* — общее холодное поражение, связанное с несоответствием образования тепла в организме быстрым его потерям. Переохлаждение ведёт к общему снижению внутренней температуры тела пострадавшего ниже 35 °С. При дальнейшем снижении внутренней температуры происходят глубокие расстройства жизненно важных функций, которые могут привести к гибели пострадавшего.

Главным фактором, определяющим развитие переохлаждения, является воздействие холодного окружающего воздуха или холодной воды с температурой, близкой к замерзанию. Переохлаждение может возникнуть и при температуре выше 0° С в результате длительного воздействия.

При переохлаждении отмечается озноб, который возникает при умеренном снижении температуры тела (33-35 °С). Он исчезает при снижении температуры ниже этого уровня. Кожа бледнеет, появляется «гусиная кожа». Происходит значительное снижение поверхностной кожной температуры на ощупь. Мочеотделение усиливается. Дыхание в начале усиленно, а затем, по мере снижения температуры тела ослабевает. С прогрессированием переохлаждения развиваются нарушения сознания.

*Первая медицинская помощь* заключается в удалении мокрой одежды и укутывании пострадавшего согретым одеялом в теплом помещении, подаче горячего питья.

## **10.6. Первая помощь при электротравме и поражении молнией**

*Электротравма* - результат случайного поражения электрическим током или молнией. При этом возникают значительные нарушения в деятельности центральной нервной системы, дыхательной и (или) сердечно-сосудистой систем, иногда сочетающиеся с местным повреждением кожи (электрический ожог).

Тяжесть и исход электротравмы во многом определяются омическим и емкостным сопротивлением тела пострадавшего, а также общим состоянием его организма. Детский и пожилой возраст, утомление, истощение, алкогольное опьянение повышают электроуязвимость. Особенности расстройств при электротравме зависят от характера тока (постоянный или

переменный), величины напряжения, силы тока, длительности электровоздействия, гигиенических и метеорологических факторов. Высокая влажность воздуха и предметов, окружающих пострадавшего, повышают опасность электротравмы. Также имеет значение путь прохождения электрического тока в его организме (петля тока).

Наиболее опасны петли тока через руки («рука - рука» и «рука - голова») или полная петля «две руки - две ноги», когда непосредственно под электровоздействием может возникнуть глубокое расстройство жизненно важных функций.

При электротравме возникает спазм дыхательной мускулатуры и голосовых складок, и потому пострадавший не может позвать на помощь или обратить внимание на себя жестами в связи с невозможностью разжать кисти и самостоятельно отцепиться от токонесущего предмета.

При критическом нарушении сердечной деятельности остановку дыхания с потерей сознания определяют через 10-15 с после немедленного выключения пострадавшего из цепи электрического тока на фоне отсутствия пульса.

*Первая медицинская помощь* состоит в прекращении (соблюдая правила безопасности!) электровоздействия на пострадавшего, и выносе его из зоны поражения. При прохождении тока через почву спасателю необходимо перемещаться по касательной линии по отношению к эпицентру напряжения, а не пересекать силовые линии по радиусу из-за опасности «шагового напряжения». У пострадавшего определяют наличие и эффективность дыхания и кровообращения. У пораженных без дыхания, но с наличием пульса начинают проводить искусственное дыхание (см. главу 10.4). Спасение пострадавших с признаками остановки сердца возможно только при немедленной сердечно-легочной реанимации (см. главу 10.4). При наличии электрических ожогов проводят локальное поверхностное охлаждение и закрывают места ожогов стерильными повязками.

После восстановления эффективного кровообращения и дыхания (под воздействием реанимационных мероприятий) пострадавшего транспортируют в стационар - опасность повторных остановок сердца.

## 10.7. Первая помощь при утоплении

Причинами *утопления* могут быть:

- аспирация воды или другой жидкости в дыхательные пути пострадавшего при сохраненном дыхании - истинное утопление;
- прекращение легочного газообмена вследствие ларингоспазма при попадании первых порций воды в дыхательные пути - асфиктическое утопление;
- первичная остановка кровообращения, приводящая к развитию синкопального утопления;

Для *истинного утопления* характерна борьба за жизнь с нерегулярным дыханием, заглатыванием воды и переполнением желудка, а поэтому спасенных иногда делят на утопавших и утонувших. В картине истинного утопления выделяют три периода: начальный, агональный и период клинической смерти.

В начальном периоде утопавший сохраняет сознание и произвольные движения, способность задерживать дыхание при повторных погружениях под воду. Спасенные в этом периоде возбуждены или заторможены, у них возможны неадекватные реакции на обстановку. В последующем одни из них впадают в депрессию, другие - наоборот, длительно возбуждены, активны - пытаются уйти, отказываются от медицинской помощи. При утопании даже в теплой воде (18-24 °С) у многих спасенных наблюдается озноб. Кожные покровы и видимые слизистые оболочки спасенных в этом периоде синюшны. Дыхание частое, шумное, прерывается приступами кашля. Живот вздут в связи с заглатыванием значительного количества воды. Через некоторое время после спасения может возникнуть рвота. Признаки утопления быстро уходят, восстанавливается способность ориентироваться или передвигаться, но слабость, головная боль и кашель сохраняются несколько дней.

У спасенного в агональном периоде сознание утрачено, но дыхание и сердечные сокращения



сохранены. Кожные покровы утопавшего холодные, резко синюшные. Из рта и носа вытекает пенная жидкость розового цвета. Сердечные сокращения слабые, редкие, неритмичные. Пульсация сосудов определяется только на сонных и бедренных артериях. Зрачковый и роговичный рефлексы слабые, нередко отмечается тризм: рот утопавшего открыть не удается.

У утонувшего, спасенного в периоде клинической смерти, внешний вид такой же, но дыхание и пульсация на сонных артериях отсутствуют, зрачки расширены и на свет не реагируют.

*Асфиктическому утоплению* предшествует выраженное угнетение центральной нервной системы вследствие алкогольной или другой интоксикации, испуга, удара о воду животом или головой.

При этом виде утопления спасенные без сознания, их кожные покровы, как и при истинном утоплении, резко синюшны. Пульсация периферических артерий ослаблена, на сонных и бедренных артериях она может быть отчетлива.

По мере продолжения асфиксии (в результате нахождения утонувшего под водой) наступает период клинической смерти: сердечная деятельность угасает, ложнореспираторные вдохи прекращаются, голосовая щель размыкается.

*Синкопальное утопление* развивается в результате психического (страх перед падением в воду) или рефлекторного воздействия (удар о воду при падении с высоты). Этот вид утопления может быть обусловлен расстройствами сердечной деятельности которая приводит к внезапной нестабильности работы сердца даже у хороших пловцов.

Этот вид утопления наблюдается главным образом у женщин и детей. При этом наблюдается резкая бледность, а не синюшность кожных покровов утонувшего. Жидкость не выделяется из дыхательных путей ни при спасении, ни при реанимации. Дыхательные движения отсутствуют, редко наблюдаются единичные судорожные подвздохи.

Оказание *первой медицинской помощи* спасенному на месте происшествия производится в следующем порядке.

В начальном периоде истинного утопления первая помощь направлена на успокоение утопавшего, улучшение насыщения крови кислородом в легких (ингаляция кислорода), предупреждение аспирации при возможной рвоте и согревание. Утопление часто сочетается с переохлаждением, которое в дальнейшем может оказаться основой угрожающего состояния. Поэтому необходимо удаление мокрой одежды, укутывание спасенного. Далее необходимо обеспечить восстановление проходимости верхних дыхательных путей, искусственное дыхание, поддержание кровообращения за счет усиления притока крови к сердцу (наклонное положение, поднятие ног).

Для периода клинической смерти при любом варианте утопления важно возможно раннее начало реанимации. Периодические выдохи в нос утонувшего начинают сразу после того, как его лицо будет поднято спасателем над водой. В спасательном катере или на берегу незамедлительно продолжают искусственное дыхание, начинают закрытый массаж сердца (см. главу 10.4).

После восстановления эффективного кровообращения (появление пульса, исчезновение синюшности, сужение зрачков, восстановление самостоятельного дыхания) утонувшего транспортируют в ближайший стационар.

## **10.8. Первая помощь при острых отравлениях**

Острые отравления – состояния, которые вызываются веществами, поступающими в значительных количествах в организм отравленного извне и оказывающими повреждающее действие на его ткани, органы, системы непосредственно или под влиянием протекающих в организме биохимических процессов.

По своей токсичности яды разделяются на чрезвычайно токсичные, высокотоксичные, умеренно токсичные, малотоксичные.

По эффектам яды классифицируются на судорожные, психотомиметические, поражающие печень и почки, действующие на кровь, раздражающие, прижигающие, угнетающие процессы

дыхания, нарушающие работу центральной нервной системы.

Поступление токсичного вещества в организм отравленного возможно при приеме его внутрь изолированно, с пищей или питьем, ингаляционным и контактным путями. Яды выводятся из организма через почки, органы дыхания и пищеварения, кожу.

Водители пожарных автомобилей чаще всего сталкиваются с отработавшими газами автомобильных двигателей, а также газами и аэрозолями, входящими в состав дымов, образующихся при горении различных веществ (особенно синтетических полимеров). При попадании их в легкие (при работе без средств защиты органов дыхания) развивается *ингаляционное отравление*.

К газам, оказывающим токсическое действие на организм человека, относятся оксид углерода, диоксид углерода, циановодород, хлороводород, оксиды азота и другие летучие вещества.

*Оксид углерода* (угарный газ) – газ, не имеющий цвета, запаха, вкуса. Очень широко распространен в природе, так как образуется везде, где происходит сгорание углеродсодержащих материалов в условиях недостатка кислорода. Угарный газ проникает в организм через органы дыхания. В результате этого нарушается дыхательная функция крови, что приводит к кислородной недостаточности, к которой чувствительны нервная и сердечно-сосудистая система.

Скорость отравления зависит от концентрации угарного газа и от частоты и глубины дыхания (физическая нагрузка).

*Угарный газ не поглощается фильтрующими противогазами.*

Признаками отравления угарным газом являются: мышечная слабость, головокружение, тошнота, рвота, шум в ушах, сильные головные боли пульсирующего характера, учащение пульса, покраснение кожи, расширение зрачков, одышка, потеря сознания.

*Диоксид углерода* (углекислый газ) - конечный продукт горения веществ. Тяжелее воздуха (скапливается внизу). Не поддерживает дыхание.

Признаки действия углекислого газа: увеличение частоты дыхания (это приводит к ускорению отравления другими газами), головная боль, головокружение, тошнота, рвота, потеря сознания (при концентрации выше 8%).

*Циановодород* (синильная кислота) - бесцветный газ с запахом горького миндаля. Образуется при горении шерсти, полиакрилонитрила, пенополиуретана и др. Способствуют образованию циановодорода высокая температура и недостаток кислорода. Может накапливаться в пористых материалах (опасность отравления сохраняется через несколько суток при разборке пожара). Проникает в организм через незащищенные органы дыхания и кожу. Очень токсичен (долгое время он даже относился к боевым отравляющим веществам).

Признаки действия циановодорода: головокружение, головная боль, тошнота, рвота, очень быстро наступает потеря сознания и смерть.

*Хлороводород* образуется при горении хлорсодержащих полимеров (поливинилхлорид). Обладает резким запахом. При соединении с водой образует соляную кислоту.

Признаки действия хлороводорода: слезотечение и боль в глазах, химические ожоги кожи и слизистых оболочек, появляются боли в груди, жжение в горле, головная боль, одышка.

*Оксиды азота* (нитрогазы) - образуются при горении азотсодержащих полимеров (нитроцеллюлоза, пенополиуретан и др.). Газ бурого цвета с удушливым запахом. При соединении с водой образует азотную и азотистую кислоты (опасность химических ожогов). При попадании в кровь развивается кислородная недостаточность.

Признаки действия нитрогазов: слезотечение и боль в глазах, кашель, удушье, головная боль, головокружение, слабость. После прекращения действия нитрогазов признаки могут ослабнуть, но через 6-8 часов возможно развитие отека легких.

*Первая медицинская помощь при ингаляционных отравлениях.*

Поскольку отравление вышеперечисленными веществами происходит ингаляционным путем, то для оказания помощи необходимо вывести пострадавшего из зараженной атмосферы, уложить, очистить дыхательные пути, освободить от стесняющей одежды. При признаках

раздражения глаз - промыть их чистой водой. Обеспечить дыхание кислородом. Дать понюхать нашатырный спирт на кусочке ваты. При необходимости следует проводить реанимационные мероприятия (см. главу 10.4).

## **10.9.Первая помощь при химических ожогах**

Химические ожоги возникают в результате повреждения кожных покровов (реже слизистых оболочек) агрессивными веществами, способными в течение короткого времени вызвать при контакте омертвление тканей. К числу таких веществ относят растворы сильных кислот и щелочей, соли некоторых тяжелых металлов. Поражающее действие таких агрессивных веществ начинается в момент соприкосновения их с тканями организма и продолжается до завершения химических реакций. Характер и глубина повреждения тканей зависят от физико-химических свойств, концентрации и продолжительности действия агрессивных веществ.

По глубине поражения тканей химические ожоги классифицируются по степеням так же, как и термические. Однако для химических ожогов II степени образование пузырей не характерно, так как поверхностные слои кожи разрушаются, обнажая розовую поверхность подлежащих тканей. Изменения тканей при более глубоких поражениях кожи различны: при ожогах кислотой формируется сухой плотный струп, а при поражении щелочью - струп в первые 2-3 суток после ожога мягкий, серого цвета, в дальнейшем подвергается гнойному расплавлению или высыхает.

При оказании *первой помощи* следует, как можно раньше произвести в течение 10-15 мин обильное обмывание пораженной области большим количеством проточной холодной воды. При позднем обращении пострадавшего за помощью обмывание холодной водой проводят гораздо дольше (не менее 30-40 мин). Одежда, пропитанная агрессивным веществом, должна быть предварительно удалена.

Применение вслед за обмыванием проточной водой нейтрализующих средств может повысить эффективность первой помощи. При ожогах кислотами используют обычно раствор натрия бикарбоната (2 столовые ложки пищевой соды на 1 л воды). При поражении щелочами используют нейтрализующее действие 2 %-ного раствора уксусной кислоты (5 ст. ложек столового уксуса на 1 л воды) или лимонной кислоты (1-2 ст. ложки на 1 л воды). На участок химического ожога после этого следует наложить сухую стерильную повязку.

## **11. ПОДАЧА ОГNETУШАЩИХ ВЕЩЕСТВ ОТ ПОЖАРНЫХ АВТОМОБИЛЕЙ**

Подача огнетушащих веществ (воды или воздушно-механической пены) осуществляется с помощью насосных установок пожарных автомобилей от их ёмкостей, из открытого водоисточника (водоёма), или гидранта водопроводной сети. Возможна также работа "вперекачку" от одной автоцистерны к другой.

Перед подачей огнетушащих веществ водителю пожарной автоцистерны необходимо выполнить следующие предварительные действия:

- установить пожарный автомобиль с работающим на холостом ходу двигателем на указанное начальником пожарного расчета место, безопасное от воздействия огня;
- включить стояночную тормозную систему, а при необходимости подложить упоры под колёса автомобиля.

Выполняя данные действия, следует руководствоваться следующими рекомендациями.

Установку пожарной автоцистерны для подачи первого ствола производить как можно ближе к очагу пожара, но так, чтобы тепловой поток не оказал воздействие на автомобиль. В условиях ограниченной видимости (при установке автомобиля на проезжей части дорог) установить знак аварийной остановки и включить габаритные огни. Не рекомендуется устанавливать пожарные автомобили поперёк проезжей части дороги. Подъезд к водоисточнику осуществляется передним ходом при среднем расположении насоса и задним ходом – при заднем

расположении. Движение (маневрирование) пожарного автомобиля к водоисточнику задним ходом должно контролироваться и корректироваться старшим пожарного расчёта. Расстояние от автоцистерны до водоисточника должно соотноситься с длиной всасывающих (напорно-всасывающих) рукавов. Место установки на открытый водоисточник должно обеспечивать забор воды с минимально возможной высоты, не превышающей максимальную высоту всасывания пожарного насоса (для большинства пожарных насосов 7...7,5 метров). В случае, если минимальная высота забора воды превышает максимальную высоту всасывания пожарного насоса, забор воды может осуществляться с использованием гидроэлеватора.

Порядок включения пожарного насоса зависит от схемы дополнительной трансмиссии пожарного автомобиля (см. рис.2.45). При первом варианте (см. рис.2.45 а,б) следует убедиться, что рычаг коробки передач находится в нейтральном положении, выключить сцепление и включить коробку отбора мощности. На пожарных автомобилях со вторым вариантом схемы дополнительной трансмиссии (см. рис.2.45 в), после включения коробки отбора мощности и отключения ведущего моста, необходимо включить указанную в инструкции по эксплуатации пожарного автомобиля передачу в КПП. Включение коробки отбора мощности с электропневматическим приводом производится тумблером или кнопкой из кабины водителя, также выключив перед этим механизм сцепления. После включения коробки отбора мощности следует плавно включить сцепление. При этом крутящий момент от двигателя будет передаваться на вал центробежного пожарного насоса, и рабочее колесо начнёт вращаться. Поскольку центробежные пожарные насосы не рассчитаны на длительную работу без воды, водителю необходимо не теряя времени перейти к насосу отсеку и выключить сцепление соответствующим органом управления – вращение вала пожарного насоса прекратится. Однако, при этом большую нагрузку начинает испытывать выжимной подшипник, который при длительном вращении с выжатой муфтой сцепления может выйти из строя, поэтому водителю необходимо быстро заполнить насос водой и включить сцепление.

Дальнейшие действия по пуску пожарного насоса зависят от особенностей забора воды и подачи конкретных огнетушащих веществ насосной установкой пожарного автомобиля.

На рисунках 11.1, 11.2, 11.3 и 11.4 представлено размещение на различных пожарных автоцистернах насосов НЦП-40/100, НЦПК-40/100-4/400, ПН-40УВ, НЦПВ-4/400, а также органов управления этими насосными установками.



Рис. 11.1 Насосный отсек пожарной автоцистерны АЦ-3,2-40(4331)8ВР

1 – пожарный насос НЦП-40/100; 2 – рычаг управления оборотами двигателя; 3 – рычаг управления сцеплением; 4 – рычаг управления заслонкой ГВА; 5 – кран подачи пенообразователя из посторонней ёмкости; 6 – шланг подачи пенообразователя; 7 – щиток приборов; 8 – кран подачи воды из цистерны в пеносмеситель; 9 – вакуумный клапан; 10 – пенобак; 11 – указатель уровня воды в цистерне; 12 – манометр; 13 – задвижка напорного коллектора; 14 – задвижка подачи воды из цистерны в насос; 15 – мановакуумметр; 16 – пеносмеситель ПС-5.



Рис. 11.2 Насосный отсек пожарной автоцистерны  
АЦ-0,8-40/2(530104)002ММ

1 – рукоятка включения привода ступени высокого давления; 2 – трубопровод дополнительной системы охлаждения коробки передач автомобиля; 3 – пеномеситель; 4 – ступень нормального давления НЦПК-40/100-4/400; 5 – ступень высокого давления НЦПК-40/100-4/400; 6 – кран подачи воды из цистерны в пожарный насос; 7 – рычаг управления оборотами двигателя; 8 – напорная задвижка ступени нормального давления; 9 – рычаг управления механизмом выключения сцепления; 10 – напорный кран ступени высокого давления; 11 – цистерна; 12 – кран трубопровода продувки рукавной катушки и пожарного насоса сжатым воздухом; 13 – рукавная катушка со стволом-распылителем высокого давления СРВДК-2/400-60; 14 – пенобак; 15 – блок управления вакуумной системы водозаполнения АВС-01Э; 16 – трубопровод подвода пенообразователя из пенобака; 17 – щиток управления и приборов; 18 – заглушка на трубопроводе, соединяющем пеномеситель с линией забора (подсоса) пенообразователя от внешней ёмкости; 19 – насосный агрегат вакуумной системы водозаполнения АВС-01Э.



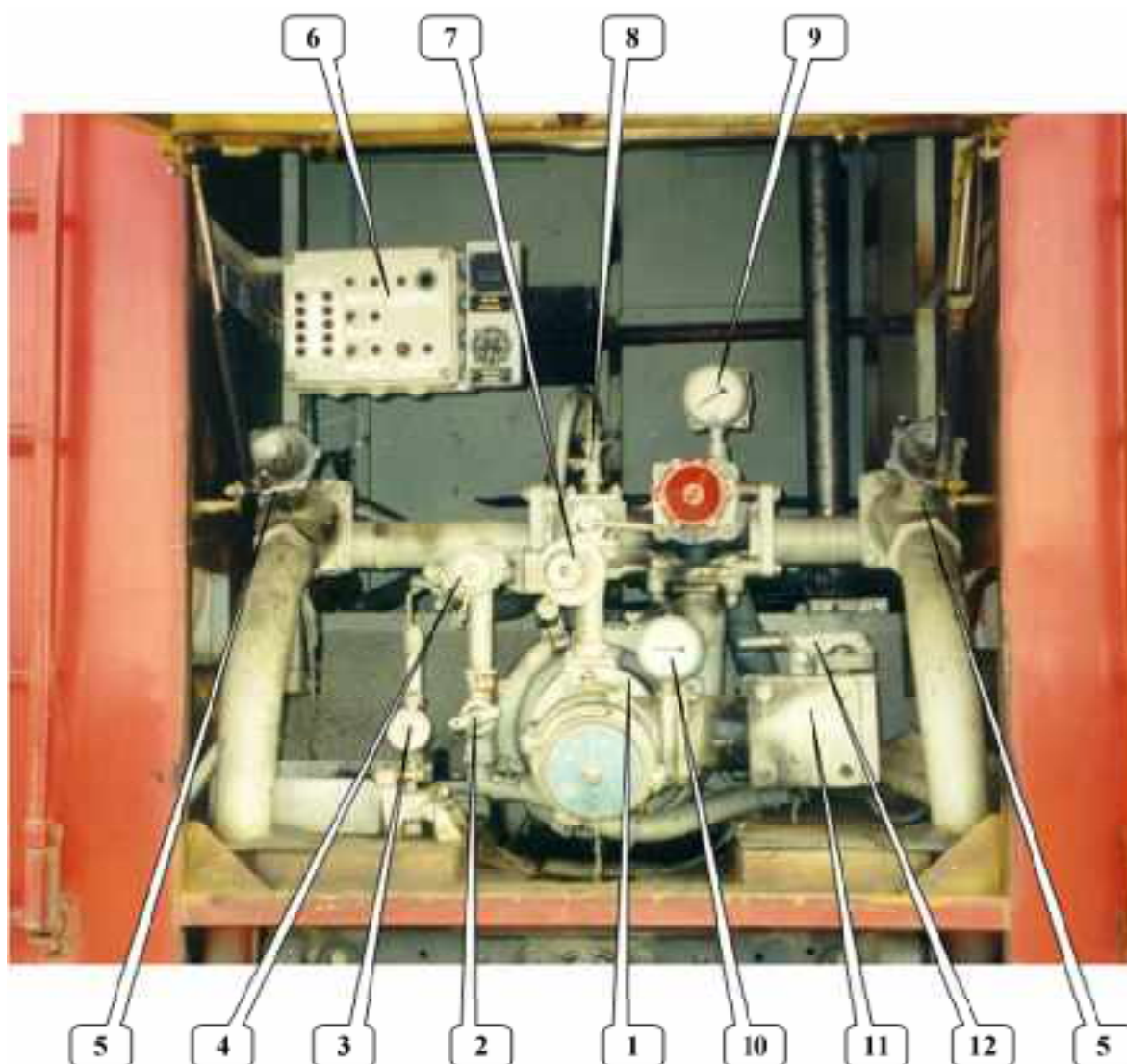


Рис. 11.3 Насосный отсек пожарной автоцистерны  
АЦ-2,5-40(433362)ПМ-540

(модификация с пенобаком, размещённым в основной ёмкости)

1 – пожарный насос ПН-40УВ; 2 – кран подачи воды из цистерны в пеносмеситель; 3 – рычаг управления оборотами двигателя; 4 – заглушка на трубопроводе (тройнике) между пеносмесителем и линией забора пенообразователя от внешней ёмкости; 5 – левая задвижка напорного коллектора пожарного насоса; 6 – щиток управления и приборов; 7 – пеносмеситель ПС-5; 8 – вакуумный кран; 9 – манометр; 10 – мановакуумметр; 11 – корпус задвижки подачи воды из цистерны в пожарный насос; 12 – рукоятка задвижки подачи воды из цистерны в пожарный насос; 13 – правая задвижка напорного коллектора пожарного насоса.





Рис. 11.4 Насосный отсек пожарной автоцистерны  
АЦ-1,0-4/400(530 ГА)ПМ-542Д

1 – пожарный насос НЦПВ-4/400; 2 – рычаг управления оборотами двигателя; 3 – рукавная катушка со стволом высокого давления СРВДК-2/400-60; 4 – щиток управления и приборов; 5 – магистраль для частичного перетока воды (водного раствора пенообразователя) из напорного коллектора в цистерну; 6 – трубопровод для продувки сжатым воздухом пожарного насоса, рукавной катушки и ствола-пистолета; 7 – напорная магистраль пожарного насоса; 8 – шланг подвода пенообразователя из пенобака; 9 – пенобак; 10 – трубопровод подачи воды из цистерны в пожарный насос; 11 – заглушка на соединительной головке подключения насоса к гидранту водопроводной сети.

### 11.1. Порядок подачи воды от ёмкости автоцистерны, открытого водоисточника и водопроводной сети

#### ПОДАЧА ВОДЫ ИЗ ЦИСТЕРНЫ ПОЖАРНОГО АВТОМОБИЛЯ

После выполнения вышеизложенных предварительных действий подачу воды из цистерны пожарного автомобиля следует производить в следующей последовательности.

Присоединить напорную рукавную линию (линии) к напорному патрубку (патрубкам) пожарного насоса. На пожарных насосах (ступенях) высокого давления рукавная линия в виде шланга находится в постоянном соединении с напорным патрубком насоса.

Проверить плотность закрытия всех кранов, вентиляей, патрубков и задвижек насоса, а на комбинированных пожарных насосах и отключение ступени высокого давления.

Для выпуска воздуха из полости пожарного насоса, при его водозаполнении, открыть вакуумный клапан (затвор) или задвижку (кран) на напорном коллекторе насоса.

Открыть задвижку на трубопроводе, соединяющем цистерну пожарного автомобиля с всасывающей полостью пожарного насоса и контролировать процесс заполнения насоса водой через смотровой глазок вакуумного клапана или напорный патрубок пожарного насоса. Контроль водозаполнения внутренних полостей пожарных насосов высокого давления типа НЦПВ-4/400 или ступеней высокого давления комбинированных пожарных насосов типа НЦПК-40/100-4/400 можно производить, ориентируясь на появление воды через открытые сливные краники насоса;

после чего, сливные краники необходимо закрыть и заполнять насос в течение 8...10 секунд. Заполнение центробежных пожарных насосов водой одна из ответственных операций. Наличие в его полости воздуха может привести в дальнейшем (при работе насоса) к неэффективной работе насоса и даже к срыве его подачи. Поэтому заполнять пожарный насос необходимо до полного исчезновения воздушных пузырьков в его полости.

После заполнения насоса водой, закрыть вакуумный клапан (затвор) или задвижку (кран) на напорном коллекторе насоса (для пожарных насосов нормального давления) и плавно включить сцепление. По характерному шуму убедиться в работе (вращении рабочего колеса) центробежного пожарного насоса.

Увеличив обороты двигателя (рычагом управления, на пожарных автоцистернах с задним расположением насоса), довести давление воды в насосе до 2...3 кгс/см<sup>2</sup> (для пожарных насосов нормального давления) или 30...40 кгс/см<sup>2</sup> (для пожарных насосов высокого давления типа НЦПВ-4/400) и плавно открыть задвижку (кран) на напорном патрубке насоса. Причём, при необходимости осуществлять подачу воды в две рукавные линии, целесообразно подать воду в первую рукавную линию, а затем во вторую.

Установить необходимый режим работы пожарного насоса, изменяя его напор величиной оборотов приводного двигателя.

При подаче воды с использованием комбинированного пожарного насоса типа НЦПК-40/100-4/400 от ступени нормального давления порядок выполнения операций, как при работе с пожарным насосом нормального давления. Для подачи воды от ступени высокого давления необходимо, открыв напорный кран (вентиль) высокого давления, убедиться в поступлении воды в ствол высокого давления под напором, развиваемым ступенью нормального давления. После чего включить в работу ступень высокого давления.

Особенностью подачи воды от автоцистерн со средним расположением пожарного насоса является возможность производить включение дополнительной трансмиссии привода пожарного насоса (включение КОМ) после заполнения внутренней полости насоса водой, увеличивая, тем самым, моторесурс выжимного подшипника сцепления.

## ПОДАЧА ВОДЫ ИЗ ОТКРЫТОГО ВОДОИСТОЧНИКА (ВОДОЁМА)

Для подачи воды с забором её из открытого водоисточника необходимо (перед включением дополнительной трансмиссии привода пожарного насоса) присоединить к пожарному насосу всасывающую и напорную (напорные) рукавные линии. Всасывающая сетка должна быть погружена в воду как минимум на 300 мм ниже уровня воды, но не опущена на дно водоёма, так как это может вызвать попадание песка или ила в полость насоса. Во избежание образования воздушной пробки и кавитационных явлений при работе насоса не следует допускать резких перегибов всасывающей рукавной линии.

Проверить плотность закрытия всех кранов, вентилях, патрубков и задвижек насоса, а на комбинированных пожарных насосах и отключение ступени высокого давления.

С помощью вакуумной системы (см. главу 3.5) или от цистерны пожарного автомобиля (как при подаче воды из цистерны) заполнить полость пожарного насоса и всасывающей линии водой, также убедившись в гарантированном полном заполнении водой всего внутреннего объёма пожарного насоса. Так, при заполнении с помощью вакуумной струйной системы, производить забор воды можно до её появления в потоке отработавших газов из диффузора газоструйного вакуумного аппарата.

После заполнения насоса водой привести во вращение его рабочее колесо, включив сцепление или КОМ (для пожарных автомобилей с насосом среднего расположения). Дальнейшие действия те же, что и при подаче воды из цистерны пожарного автомобиля (см. Подача воды из цистерны пожарного автомобиля).

В случаях, когда глубина водоёма недостаточна для заглубления всасывающей сетки, или

уровень воды в водоёме превышает максимальную высоту всасывания пожарного насоса, или берег водоёма заболочен на большом протяжении от водоёма, забор и подача воды пожарными насосами нормального давления (и ступенями нормального давления комбинированных пожарных насосов) может осуществляться с помощью гидроэлеватора<sup>39</sup>. При этом цистерна пожарного автомобиля должна быть заправлена водой.

На практике наибольшее применение находят две схемы подключения гидроэлеватора к автоцистерне:

1. Насос – гидроэлеватор – насос (см. рис.5.39 и 5.40);
2. Насос – гидроэлеватор – цистерна – насос (см. рис.5.38).

Для забора и подачи воды с использованием гидроэлеватора по схеме «насос – гидроэлеватор – насос» необходимо (перед включением дополнительной трансмиссии привода пожарного насоса) установить автоцистерну как можно ближе к водисточнику, собрать рукавные линии по схеме (см. рис.5.39 и 5.40) и опустить гидроэлеватор в водоём, так чтобы его сетка не лежала на дне водоёма, а напорные рукава не имели резких перегибов и заломов. Сборка рукавных линий осуществляется в следующем порядке:

§ присоединить входную соединительную головку гидроэлеватора к напорному патрубку насоса через напорную рукавную линию диаметром 66 или 77 мм необходимой длины;

§ присоединить к соединительной головке диффузора гидроэлеватора вторую (обратную) рукавную линию, другой конец которой соединить с всасывающим патрубком насоса через водосборник. Прокладывать данную линию целесообразно напорными рукавами диаметром 77 мм (см. рис.5.39), а свободный патрубок водосборника закрыть заглушкой, во избежание в дальнейшем (при работе) подсоса воздуха в насос. В случае применения рукавов диаметром 66 мм необходимо прокладывать две параллельные обратные линии (см. рис.5.40);

§ присоединить ко второму напорному патрубку насоса рукавную линию со стволом.

Открыв задвижку на трубопроводе из цистерны и напорную задвижку насоса (к гидроэлеватору), заполнить пожарный насос водой, убедившись, при этом, что в рукавную линию к гидроэлеватору поступает вода. После чего, приоткрыть напорную задвижку насоса (к стволу) для выпуска воздуха из насоса. Плавно включить сцепление, или КОМ (для пожарных автомобилей с насосом среднего расположения) и постепенно увеличивая обороты вала насоса установить рабочий режим гидроэлеватора, так чтобы напор на насосе составлял 100 м, при оборотах вала не выше номинальных (или максимальный при номинальных оборотах). В процессе постепенного повышения напора, при давлении на насосе не более 5 кгс/см<sup>2</sup>, закрыть задвижку «из цистерны».

Забор и подача воды с использованием гидроэлеватора по схеме «насос – гидроэлеватор – насос» не исключает попадания в насос воздуха в момент подачи воды к гидроэлеватору. Поэтому, если в момент закрытия задвижки «из цистерны» произойдёт снижение напора развиваемого насосом, задвижку необходимо приоткрыть, не изменяя обороты вала насоса дождаться восстановления напора и вновь закрыть задвижку.

На рабочем режиме работы гидроэлеватора плавно открыть напорную задвижку насоса (к стволу) и контролировать по мановакуумметру за давлением воды во всасывающем патрубке насоса (т.е. контролировать подачу воды из гидроэлеватора в насос). При понижении давления до 0,5 кгс/см<sup>2</sup>, дальнейшее открытие задвижки прекратить.

Сборка рукавных линий при заборе и подаче воды с использованием гидроэлеватора по схеме «насос – гидроэлеватор – цистерна – насос» производится по схеме, представленной на

---

<sup>39</sup> Если заболоченный участок имеет ширину (до чистой воды) 12-15 метров, а высота всасывания невелика (2-3 м), можно забрать и подать воду через три или даже четыре всасывающих рукава (при наличии второго комплекта рукавов с другого автомобиля). Это имеет смысл в тех случаях, когда требуемый для тушения пожара расход воды превышает возможности гидроэлеватора. Существует также способ забора воды через присоединённую к стандартному водосборнику линию из 6-ти напорно-всасывающих рукавов Ø75 мм с всасывающей сеткой СВ-80 (входящей в комплектацию мотопомпы МП-800Б). В этом случае водоотдача пожарного насоса типа ПН-40 составляет для высоты всасывания 1,5 – 2 м около 15 л/с.

рисунке 5.38. Для этого необходимо:

§ проложить напорную рукавную линию диаметром 66 или 77 мм необходимой длины, присоединив её к напорному патрубку насоса и приёмному (входному) колену гидроэлеватора;

§ от диффузора гидроэлеватора проложить напорную рукавную линию в люк цистерны; причём для устранения резких перегибов рукавов, в люк цистерны целесообразно опустить напорно-всасывающий рукав, присоединённый к данной напорной линии;

§ присоединить к всасывающему патрубку насоса всасывающий или напорно-всасывающий рукав, второй конец которого опустить в цистерну через люк (в случаях, когда необходимо подавать на тушение большие расходы воды, а диаметр трубопровода из цистерны в насос недостаточен для пропуска требуемого расхода);

§ присоединить ко второму напорному патрубку насоса рукавную линию со стволом.

Далее следует произвести подачу воды в напорную линию к гидроэлеватору, как из цистерны пожарного автомобиля (см. Подача воды из цистерны пожарного автомобиля) и полностью открыть напорную задвижку в рукавную линию к гидроэлеватору. Увеличивая обороты вала насоса, установить рабочий режим работы гидроэлеватора (напор на насосе 100 м) и, убедившись в повышении уровня воды в цистерне, плавно открыть напорную задвижку к стволу. Величину открытия напорной задвижки к стволу можно производить до момента начала снижения уровня воды в цистерне.

## ПОДАЧА ВОДЫ ИЗ ГИДРАНТА ВОДОПРОВОДНОЙ СЕТИ

Для подачи воды из гидранта противопожарного водопровода низкого давления<sup>40</sup> необходимо (перед включением дополнительной трансмиссии привода пожарного насоса) установить пожарный автомобиль всасывающим патрубком пожарного насоса как можно ближе к колодцу гидранта (на расстоянии 2...2,5 м до края колодца) и действовать в следующей последовательности:

§ открыть крышку люка и установить пожарную колонку на гидрант;

§ присоединить два напорно-всасывающих рукава (один для пожарных насосов высокого давления типа НЦПВ-4/400) от колонки к всасывающему патрубку насоса через водосборник (допускается вместо одного напорно-всасывающего рукава использовать напорный рукав длиной 4 метра);

§ присоединить к напорному патрубку (напорным патрубкам) насоса напорную рукавную линию (напорные рукавные линии);

§ проверить, закрыты ли вентили и задвижки водопенных коммуникаций и сливной краник пожарного насоса;

§ открыть клапан пожарного гидранта и вентили пожарной колонки и заполнить пожарный насос водой, предварительно открыв вакуумный кран для выпуска воздуха при заполнении насоса водой (после выпуска воздуха закрыть вакуумный кран) или напорную задвижку (кран) пожарного насоса;

§ включить сцепление или КОМ (для пожарных автомобилей с насосом среднего расположения), плавно открыть напорную задвижку (напорные задвижки) и увеличивая обороты вала установить необходимый режим работы пожарного насоса.

При подаче воды ступенью высокого давления от комбинированного пожарного насоса типа НЦПК-40/100-4/400 необходимо открыть напорный кран высокого давления и при поступлении воды в ствол высокого давления включить ступень высокого давления, после чего установить необходимый режим работы насоса.

## ОСОБЕННОСТИ ПОДАЧИ ВОДЫ В СТАЦИОНАРНЫЙ ЛАФЕТНЫЙ СТВОЛ

Подача воды в стационарный лафетный ствол производится от насосных установок пожарных автомобилей с установкой и без установки (от цистерны пожарного автомобиля) на

<sup>40</sup> Максимальный напор в противопожарном водопроводе низкого давления не превышает 60 м.

водоисточник (водопроводную сеть или водоём). Основная особенность подачи воды заключается в том, что после заполнения пожарного насоса водой, включения его в работу и создания давления 2...3 кгс/см<sup>2</sup>, необходимо открыть задвижку (кран) подачи воды в лафетный ствол. После чего, увеличивая обороты вала насоса, установить необходимый режим работы лафетного ствола.

Дополнительная трансмиссия (а именно КОМ) некоторых моделей пожарных автоцистерн позволяет производить подачу воды через стационарный лафетный ствол, как на стоянке, так и при движении автомобиля на 1-й и 2-й передачах.

Для подачи воды через стационарный лафетный ствол при движении пожарного автомобиля необходимо:

§ заполнить пожарный насос из цистерны водой;

§ включить 1-ю передачу и КОМ, плавно отпустить сцепление (автомобиль трогается с места) и, увеличив обороты двигателя, довести давление воды в насосе до 2...3 кгс/см<sup>2</sup>;

§ плавно открыть задвижку (кран) подачи воды в лафетный ствол;

§ установить требуемый режим работы насоса и скорость движения пожарной автоцистерны;

§ при необходимости включить 2-ю передачу.

При этом необходимо учесть, что при включении 2-й передачи в КПП автомобиль движется быстрее, однако давление, развиваемое насосом, будет ниже, чем при движении на 1-й передаче. Это происходит потому, что частота вращения вала насоса при включённой 1-й передаче в КПП выше, следовательно, выше давление развиваемое насосом.

**ПРИ РАБОТЕ ПОЖАРНОГО НАСОСА ПО ПОДАЧЕ ВОДЫ** следует:

§ контролировать режим работы насосной установки по показаниям контрольно-измерительных приборов и наличию посторонних шумов. **Запрещается эксплуатация насосных установок на режимах выше номинального.** В случае повышения (выше нормативных значений) температуры двигателя или элементов трансмиссии пожарного автомобиля пользоваться дополнительной системой охлаждения. В случае появления посторонних шумов в элементах насосной установки по возможности (в зависимости от значимости выполняемой задачи) остановить работу неисправного агрегата до выявления и устранения причин;

§ своевременно производить операции по техническому обслуживанию насосной установки;

§ при подаче воды из цистерны пожарного автомобиля осуществлять контроль за уровнем воды в цистерне, а из открытого водоисточника – следить за положением всасывающей сетки и рукава. В случае внезапного прекращения (срыва) подачи воды пожарным насосом немедленно остановить вращение его рабочего колеса (колёс);

§ осуществляя подачу воды от гидранта водопроводной сети, контролировать избыточное давление воды на входе в насос. Увеличивать напор насоса (повышать обороты вала насоса) можно до тех пор, пока стрелка мановакуумметра, установленного во всасывающей полости насоса, не приблизится к нулевой отметке;

§ при заборе и подаче воды от пожарной автоцистерны с использованием гидроэлеватора по схеме «насос – гидроэлеватор – цистерна – насос» не допускать снижения уровня воды в цистерне, регулируя его расходом через напорную задвижку, идущую к стволу. Кроме того, учитывать то обстоятельство, что производительность гидроэлеватора возрастает с увеличением его погружения под уровень воды;

§ при необходимости временного прекращения подачи воды работать насосом на малых оборотах, и отключать ступень высокого давления (у комбинированных пожарных насосов типа НЦПК- 40/100-4/400). Длительная работа центробежного насоса «на себя» (при нулевой подаче) должна осуществляться при минимальных оборотах его вала, т.к. нагрев воды может привести к образованию паро-воздушной пробки в полости насоса и, вследствие этого, срыву

подачи.

По завершению подачи воды следует уменьшить обороты вала насоса, отключить ступень высокого давления (на комбинированных пожарных насосах типа НЦПК- 40/100-4/400), любым способом остановить вращение рабочего колеса (выключив КОМ, или включив сцепление) и слить воду из полости насоса. Завершив подачу воды от комбинированного или насоса высокого давления, следует (после их остановки и слива воды) продуть сжатым воздухом полости насоса и шланг высокого давления.

**ПРИ ИСПОЛЬЗОВАНИИ ПОЖАРНЫХ НАСОСОВ ЗИМОЙ** необходимо предусмотреть меры против замерзания воды в насосе и в напорных пожарных рукавах (шлангах):

§ при температуре ниже 0<sup>0</sup>С включить систему отопления насосного отсека и, по возможности, прикрыть дверцу насосного отсека;

§ при кратковременном прекращении подачи воды не выключать привод насоса, поддерживая малые обороты вращения его вала;

§ для предотвращения замерзания воды в рукавах не перекрывать полностью стволы;

§ в сильные морозы перед подачей воды в напорную рукавную линию, её рекомендуется предварительно нагреть работой насоса на больших оборотах при закрытых напорных задвижках;

§ при заборе воды из открытого водоисточника в целях предотвращения ледяной пробки в трубопроводе вакуумной системы, сразу после забора воды, рукоятку вакуумного затвора (крана) на некоторое время перевести в положение «от себя» для удаления оставшейся в трубопроводе воды;

§ по окончании работы с пожарным насосом, оборудованным вакуумной системой водозаполнения типа АВС-01Э, продуть вакуумный насос, включив его на 3...5 секунд при открытом всасывающем патрубке и вакуумном кране во избежание замерзания воды, случайно попавшей в полость вакуумного насоса (даже не работавшего);

§ при подаче воды от цистерны пожарного автомобиля и заполнении насоса водой воздух из насоса целесообразно удалять через напорную задвижку, а не через вакуумный затвор, так как вода, попавшая в трубопровод вакуумной системы, может замёрзнуть;

§ при длительной остановке или по окончании работы насоса отсоединить всасывающие и напорные рукава, открыть сливной краник насоса и удалить полностью воду из насоса;

§ по окончании подачи воды насосами (ступенями) высокого давления после открытия сливных краников продуть насос и рукавные линии со стволами-распылителями сжатым воздухом до полного удаления влаги. В процессе продувки с целью удаления остатков влаги с подвижных частей рабочих органов насоса кратковременно (не более чем на 5...10 с) включать на пониженных оборотах привод насоса (ступени).

*Кроме того, при эксплуатации пожарных автоцистерн в зимний период рекомендуется:*

§ перед пуском насоса после длительной стоянки провернуть заводной рукояткой вал двигателя и трансмиссию на насос, убедившись в том, что рабочее колесо не примёрзло;

§ в сильные морозы во избежание разрушения цистерны в случае замерзания переливной трубы производить подачу воды из цистерны при открытой крышке наливной горловины;

§ в случае примерзания клапана задвижки «из цистерны» к седлу (при открывании задвижки) и отсутствии поступления воды в пожарный насос, целесообразно первоначально сделать попытку отрыва клапана от седла путём создания в насосе вакуума с помощью штатной вакуумной системы;

§ замёрзшую в насосе и рукавных линиях воду можно отогревать горячей водой, паром (от специальной техники) или отработавшими газами двигателя. Запрещается отогревать пожарный насос открытым огнём.

## 11.2. Порядок подачи воздушно-механической пены

Осуществлять подачу воздушно-механической пены можно как с установкой, так и без установки пожарных автомобилей на водоисточник (от ёмкостей пожарных автоцистерн). В любом случае подача воздушно-механической пены через воздушно-пенные стволы (ГПС-600, СВП, СПП, УКТП «Пурга», СРВД 2/300 и лафетный ствол) выполняется в следующей последовательности:

§ произвести забор и подачу воды в рукавную линию к воздушно-пенному стволу (стволом), как при подаче в водяные стволы (см. главу 11.1);

§ открыть пробковый кран (кран эжектора) пеносмесителя;

§ увеличив обороты двигателя, создать минимальный напор на выходе из насоса нормального давления 60 м вод. ст. (при подаче воздушно-пенных стволов ГПС-600, СВП, СПП, лафетного) или 80 м вод. ст. (при подаче стволов УКТП «Пурга»), а из насоса высокого давления 300 м вод. ст. Напор может быть увеличен в зависимости от длины рукавных линий. При заборе и подаче воды из гидранта водопроводной сети (вода поступает в насос из водопровода под избыточным давлением) оборотами двигателя и вентилями пожарной колонки (при необходимости прикрывая вентили пожарной колонки уменьшить подачу воды в насос) установить перепад давлений между напорной и всасывающей полостями насоса (по манометру и мановакуумметру) 5-6 кгс/см<sup>2</sup>; например давление по манометру 7 кгс/см<sup>2</sup>, а по мановакуумметру 1,0 кгс/см<sup>2</sup>;

§ установить дозатор пеносмесителя в требуемое положение, в соответствии с типом и количеством подаваемых воздушно-пенных стволов или с требуемой концентрацией водного раствора пенообразователя (см. раздел 3). При подаче воздушно-механической пены через УКТП «Пурга» установить требуемое положение дозатора в соответствии с таблицей 11.1. При наличии на пожарном насосе ручного дифференциального дозатора<sup>41</sup> (некоторые образцы насосов "Ziegler"), а также при совместной работе с автомобилем пенного тушения, оборудованного таким дозатором, установить расход согласно таблице Приложения 8.

§ открыть кран от пенобака к пеносмесителю.

Подача пенообразователя в пеносмеситель также может производиться из посторонней ёмкости (например из бочки с пенообразователем). В этом случае необходимо отвернуть заглушку на трубопроводе, соединяющем пеносмеситель с ёмкостью для пенообразователя, и присоединить к штуцеру шланг (шланг входит в комплектацию пожарного автомобиля). Свободный конец шланга опустить в ёмкость с пенообразователем и выполнить все операции по подаче воздушно-механической пены. При этом, в случае забора воды из открытого водоисточника, необходимо обеспечить плотное закрытие дозатора. В противном случае в насос вместо воды будет подсасываться только один пенообразователь.

Таблица 11.1

Положение дозатора, соответствующее количеству ГПС-600	Тип УКТП «Пурга» (одна установка)
1	Пурга-5
1	Пурга-7
2	Пурга-10
4	Пурга-20
5	Пурга-30

С целью рационального использования запаса огнетушащих средств пожарной автоцистерны, подачу воздушно-механической пены без её установки на водоисточник можно производить в следующей последовательности:

§ установить автоцистерну на место работы;

§ включить стояночную тормозную систему (при необходимости подложить упоры под

<sup>41</sup> Дифференциальный дозатор обеспечивает бесступенчатую регулировку количества пенообразователя с указанием его расхода по шкале (лимбу), проградуированной в л/с (литрах в секунду).



колёса автомобиля);

§ присоединить к напорному патрубку насоса рукавную линию с воздушно-пенным стволом (стволами);

§ включить дополнительную трансмиссию привода пожарного насоса и выключить сцепление дополнительными органами управления из насосного отсека (для пожарных автомобилей с насосом заднего расположения);

§ проверить плотность закрытия всех вентилей и кранов пожарного насоса;

§ открыть задвижку «из цистерны»;

§ открыть одну из напорных задвижек для выпуска воздуха и после заполнения насоса водой закрыть её;

§ открыть пробковый кран (кран эжектора) пеносмесителя;

§ установить дозатор пеносмесителя в требуемое положение (в соответствии с типом и количеством подаваемых воздушно-пенных стволов);

§ открыть кран от пенобака к пеносмесителю;

§ включить сцепление или КОМ привода пожарного насоса (для пожарных автомобилей с насосом среднего расположения);

§ увеличив обороты двигателя довести давление воды в насосе до  $2...3 \text{ кгс/см}^2$ , контролируя его величину по манометру;

§ плавно открывая напорную задвижку насоса и одновременно увеличивая обороты двигателя, установить необходимый напор насоса: 60...70 м вод. ст. – при подаче стволов ГПС-600, СВЦ, СПЦ, или 80...90 м вод. ст. при подаче стволов УКТП «Пурга».

При работе пожарного насоса по подаче воздушно-механической пены осуществлять постоянный контроль за уровнем пенообразователя и производить операции, как при работе пожарного насоса по подаче воды (см. главу 11.1).

По завершении подачи воздушно-механической пены или пенообразователя в пенобаке, закрыть кран от пенобака к пеносмесителю, и осуществить промывку пеносмесителя и насоса водой в следующей последовательности:

? открыть кран подачи воды из цистерны в пеносмеситель, или переключить магистраль подачи пенообразователя на подсос (подвод) воды из постороннего водоисточника (ёмкости)<sup>42</sup>;

? установить рукоятку дозатора на максимальное положение (например, дозатор пеносмесителя ПС-5 на цифру «5») и поработать насосом не менее 2...3 мин., проворачивая при этом рукоятку дозатора и пробковый кран (кран эжектора) пеносмесителя.

Завершив промывку пеносмесителя и насоса необходимо уменьшить обороты двигателя, закрыть кран подачи воды из цистерны в пеносмеситель (или отключить магистраль подвода воды в пеносмеситель из постороннего водоисточника), установить рукоятку дозатора и пробковый кран (кран эжектора) пеносмесителя в исходное положение и произвести операции, как при завершении подачи воды пожарным насосом (см. главу 11.1).

---

<sup>42</sup> для пожарных автомобилей с насосом типа НЦПВ 4/400 промывку пеносмесителя и насоса водой следует выполнять только из постороннего водоисточника (гидранта водопроводной сети), т.к. в цистерне может присутствовать достаточно большое количество пенообразователя, попавшего туда через перепускной трубопровод (см. главу 3.6).

# ***ПРИЛОЖЕНИЯ***

## ПРИЛОЖЕНИЕ 1

*Нормы табельной положенности пожарно-технического вооружения и аварийно-спасательного оборудования для основных пожарных автомобилей, изготавливаемых с 2006 г. (согласно приказу МЧС России № 425 от 25.07.2006 г.)*

Наименование пожарно-технического вооружения и спасательного оборудования	Количество изделий в пожарных автомобилях								
	АЦ лёгкого класса	АЦ среднего класса	АЦ тяжёлого класса	АЦ(С)	АПП лёгкого класса	АПП среднего класса	АПП(С)	АНР лёгкого класса	АЦ среднего класса
1	2	3	4	5	6	7	8	9	10
<b>1. Средства индивидуальной защиты</b>									
Аппарат дыхательный со спасательным устройством, шт.	4*	4*	4*	4*	4*	4*	4*	3*	4*
Баллон резервный, шт.	4*	4*	4*	4*	4*	4*	4*	3*	4*
Диэлектрический комплект, к-т	1	1	1	1	1	1	1	1	1
Костюм теплоотражательный, к-т	3*	3*	3*	3*	3*	3*	3*	3*	3*
Очки защитные, шт.	2	2	2	2					
Покрывало спасательное (изотермическое), шт.	2*	2*	2*	2*	2	2	2		
Респиратор, шт.					3	3	3		
Сапоги резиновые, к-т	5*	5*	5*	5*	5*	5*	5*	3*	5*
Самоспасатель изолирующий, шт.	2*	2*	2*	2*	3	3	3		2*
<b>2. Средства связи</b>									
Специальное переговорное устройство СПУ, шт.	1	1	1	1	1	1	1	1	1
Специальное громкоговорящее устройство СГУ, шт.	1	1	1	1	1	1	1	1	1
Стационарная радиостанция, шт.	1*	1*	1*	1*	1*	1*	1*	1*	1*
Переносная радиостанция, шт.	4*	4*	4*	4*	4*	4*	4*	2*	2*
Резервная АКБ для переносной радиостанции с зарядным устройством, шт.	4*	4*	4*	4*	4*	4*	4*	2*	2*
Электромегатон, шт.					1*	1*	1*		
<b>3. Вооружение для тушения пожара</b>									
Водосборник ВС 125, шт.	1	1	1	1				1	1
Генератор ГПС-600 (ГПС «Пурга-5», СВПК-4), шт.	2	2	2	2				2	2
Генератор ГПС-2000 (УКТП «Пурга-20 СТ/ПСК»), шт.									1
Генератор огнетушащего аэрозоля, шт.	3	3	3	3	3	3	3	3	3
Гидроэлеватор Г-600, шт.	1	1	1	1				1	1
Головки соединительные, шт.:									
ГП 50×25					3	3	3		
ГП 70×25					3	3	3		
ГП 50×38	3				3	3	3		
ГП 70×50	3	3	3	3				4	4
ГП 80×50	3	3	3	3				2	2
ГП 80×70	3	3	3	3				2	2
Задержка рукавная, шт.	4	4	4	4	3	3	3	4	4
Зажим 80, шт.	4	4	4	4				6	8

1	2	3	4	5	6	7	8	9	10
Ранцевая установка тушения (импульсная или газодинамическая), шт.					1	1	1	1*	
Ключ 80, шт.	2	2	2	2	2	2	2	4	4
Ключ 125, шт.	2	2	2	2				2	2
Колонка КП, шт.	1	1	1	1	1	1	1	1	1
Инструмент колонщика, к-т	1	1	1	1	1	1	1	1	1
Крюк для открывания крышки гидранта, шт.	1	1	1	1	1	1	1	1	1
Мостик рукавный, шт.	2	2	2	2	2	2	2	2	2
Огнетушитель ОП-5, шт.	1	1	1	1	1	1	5	1	1
Огнетушитель ОП-10, шт.	2	2	2	2	1	1	4	2	2
Огнетушитель ОП-50, шт.							1		
Огнетушитель ОУ-5, шт.	1	1	1	1	1	1	1	1	1
Разветвление РТ 70, шт.	2	2	2	2					2
Разветвление РТ 80, шт.	2	2	2	2					2
Рукав напорный с соединительной арматурой, шт.									
- DN 38, длиной 20 м	6				4	4	6**		
- DN 51, длиной 20 м	6	6	6	9**	4	4	6**	12	12
- DN 66, длиной 20 м	4	4	4	6**	4	4	6**		8
- DN 77, длиной 4 м	2	2	2	3**				2	2
- DN 77, длиной 20 м	7	8	8	12**					20
Рукав КЩ-1-32-3 длиной 4м, шт.	1	1	1	1					1
Рукав всасывающий В-1-125 длиной 4 м, шт.	2	2	2	2					2
Рукав напорно-всасывающий В-2-75-10 длиной 4 м, шт.	2	2	2	2	2	2	2	2	2
Сетка СВ 75 с канатом капроновым Ø11мм длиной 12 м, шт.					1	1	1	1	
Сетка СВ 125 с канатом капроновым Ø11мм длиной 12 м, шт.	1	1	1	1					1
Стволы ручные, шт.:									
- комбинированный Ду 50	2	2	2	2	2	2	2	1	2
- перекрывной Ду 50	2	2	2	2				1	2
- комбинированный Ду 70	2	2	2	2				2	2
- комбинированный перекрывной Ду 70	2	2	2	2				1	2
Ствол воздушно-пенный, шт.	2	2	2	2				2	2
Ствол лафетный переносной, шт.		1	1	1					1
Ствол для тушения торфяных пожаров, шт.		2	2	2				2	
4. Спасательное оборудование									
Верёвка пожарная спасательная ВПС-30, длиной 30 м в чехле, шт.	1	1	1	1	1	1	1	2	2
Верёвка пожарная спасательная ВПС-50, длиной 50 м в чехле, шт.	1	1	1	1					
Лестница Л-ЗК, шт.	1	1	1	1	1	1	1		1
Лестница ЛП, шт.	1	1	1	1				1	1
Лестница ЛШ, шт.	1	1	1	1					1
Натяжное спасательное полотно (4,5*4,5м), шт.									1*
Канатно-спускное устройство пожарное, шт.	2*	2*	2*	2*	2	2	2	2*	2*
5. Аварийно-спасательный инструмент									
5.1 Ручной немеханизированный инструмент									

1	2	3	4	5	6	7	8	9	10
Багор цельнометаллический БПМ, шт.	1	1	1	1	1	1	1	1	1
Вилы, шт.			1	1					1
Крюк КП, шт.	1	1	1	1				1	1
Кувалда кузнечная массой 5 кг, шт.	1	1	1	1	1	1	1	1	1
Лом лёгкий ЛПЛ, шт.	1	1	1	1				1	3
Лом тяжёлый ЛПТ, шт.	1	1	1	1				1	2
Лом с шаровой головкой, шт.	1	1	1	1	1	1	1		1
Лом универсальный ЛПУ, шт.	1	1	1	1	1	1	1		1
Лопата штыковая, шт.	1	1	1	1	1	1	1	1	1
Лопата совковая, шт.		1	1	1				1	1
Нож (резак) для ремней безопасности, шт.	1	1	1	1	1	1	1		
Ножовка столярная, шт.	1	1	1	1				1	1
Топор плотницкий, шт.	1	1	1	1	1	1	1	1	1
5.2 Ручной механизированный инструмент									
Домкрат ручной гидравлический, шт.	1*	1*	1*	1*	1	1	1	1	1*
Насос ручной, шт.	1*	1*	1*	1*	1	1	1		1*
Ножницы комбинированные, шт.	1*	1*	1*	1*	1	1	1		1*
Ножницы ручные для резки металла, шт.	1*	1*	1*	1*	1	1	1		
Расширитель, шт.	1*	1*	1*	1*	1	1	1		1*
Расширитель-ножницы, шт.	1*	1*	1*	1*	1	1	1		1*
Круг спасательный, шт.					1*	1*	1*		
Резак термический типа УРТ-2, шт.					1	1	1		
Установка автогенорезательная ранцевая, шт.						1	1		
Пила отрезная дисковая с двумя запасными дисками, шт.	1*	1*	1*	1*	1	1	1	1	1*
6. Электросиловое оборудование									
Генератор электрический переносной с защитно-отключающим устройством, шт.	1***	1***			1	1	1		
Стационарная катушка с магистральным кабелем 100м, шт.					1	1	1		
Фонарь электрический с зарядным устройством, шт.	4	4	4	4	2	2	2	2	4
7. Санитарное оборудование									
Шерстяное одеяло в упаковке, шт	2*	2*	2*	2*	2	2	2		
Медицинский набор для оказания первой помощи пострадавшим на пожарах, шт.					1	1	1		
Медицинская аптечка для оснащения транспортных средств, шт	1	1	1	1	1	1	1	1	1
Носилки мягкие, шт.	1*	1*	1*	1*					
8. Прочее оборудование и комплектация									
Буксирный трос, шт.	1	1	1	1	1	1	1	1	1
Знак аварийной остановки, шт.	1	1	1	1	1	1	1	1	1
Инструмент и принадлежности согласно ведомости изготовителя шасси, шт.	1	1	1	1	1	1	1	1	1
Канистра для воды ёмкостью 5 л, шт.	1	1	1	1	1	1	1	1	1
Канистра для топлива ёмкостью 20 л, шт.	1	1	1	1	1	1	1	1	1
Колодка противоткатная, шт.	2	2	2	2	2	2	2	2	2
Лампа паяльная, шт.	1	1	1	2	1	1	2		
Устройство для обогрева пожарных рукавов, шт.				2			1		

1	2	3	4	5	6	7	8	9	10
Лента барьерная оградительная (250 м), шт.					1	1	1		
Набор гаечных ключей, к-т	1	1	1	1	1	1	1	1	1
Сумка для документов, шт.	1	1	1	1	1	1	1	1	1
Опись ПТВ, шт.	1	1	1	1	1	1	1	1	1

\* Комплектуется у потребителя (в пожарных частях).

\*\* Комплектация АЦ(С) и АПП(С) пожарными морозостойкими рукавами типа «Стандарт».

\*\*\* Комплектация АЦ электрическим генератором и необходимым к нему ПТВ возможны при расширенной комплектации пожарного автомобиля.

## ПРИЛОЖЕНИЕ 2

*Табель положенности ПТВ, оборудования и инвентаря на автоцистернах подразделений ГПС Главного управления МЧС России по Санкт-Петербургу*

№ п/п	Наименование ПТВ, оборудования и инвентаря	Ед. изм.	Количество	
			1 <sup>43</sup>	2 <sup>44</sup>
1	2	3	4	5
1.	Багор металлический	шт.	1	1
2.	Бензорезчик дисковый	шт.	1	1
3.	Ведро металлическое	шт.	1	1
4.	Веревка спасательная L = 30 м. (в чехле)	шт.	2	2
5.	Веревка спасательная L = 50 м. (в чехле)	шт.	1	1
6.	Водосборник ВС-100 или ВС-125	шт.	-	1
7.	Гидропулт для откачки воды из стояков пожарных гидрантов	шт.	-	1
8.	Гидроэлеватор Г-600	шт.	-	1
9.	Головки соединительные переходные 0 51x66 мм.	шт.	2	2
10.	Головки соединительные переходные 0 51x77 мм.	шт.	4	4
11.	Головки соединительные переходные 0 66x77 мм.	шт.	2	2
12.	Задержки рукавные	шт.	4	4
13.	Зажимы рукавные	шт.	4	4
14.	Инструмент гидравлический аварийно-спасательный	комп.	1	1
15.	Инструмент ручной аварийно-спасательный (ИРАС)	шт.	1	1
16.	Канатик для подъема ПГО L = 50 м. (в чехле)	шт.	1	1
17.	Канистра с резервным топливом для бензоинструмента V= 5 л.	шт.	1	1
18.	Катушка рукавная выносная (дополнительная) со шлангом высокого давления и быстроразъемными соединениями, L = 30 м.	шт.	2	2 <sup>45</sup>
19.	Ключ торцевой для открывания гидрантов МО	шт.	1	1
20.	Ключ торцевой для открывания гидрантов НО ("немецкого" образца)	шт.	1	1
21.	Ключи для соединения напорных рукавов К-80	шт.	2	2
22.	Ключи для соединения всасывающих рукавов К-125	шт.	-	2
23.	Колонка пожарная ленинградского образца	шт.	1	1
24.	Колонка пожарная московского образца	шт.	1	1
25.	Комплект диэлектрического инструмента	комп.	1	1

<sup>43</sup> Автоцистерны АЦ-1,0-4/400, АЦ-1,8-4/400 с насосами НЦПВ-4/400.

<sup>44</sup> Автоцистерны АЦ-1,8-20, АЦ-0,8-40/2, АЦ-40(130), АЦ-40(131), АЦ-40(375), АЦ-40(431412), АЦ-40(43202), АЦ-2,5-40(433362), АЦ-3-40(131), АЦ-3-40(4326), АЦ-3-40(43206), АЦ-3-40(433362), АЦ-3,2-40(433104), АЦ-3,2-40(433112), АЦ-3,2-40(433114), АЦ-3,2-40(433124), АЦ-5-40(5557), АЦ-5-40(43202), АЦ-6-40/100-4/400(53211), АЦ-7-40(53213), АЦП-5/6-40(43101).

<sup>45</sup> Для автоцистерн с комбинированными насосами.

1	2	3	4	5
26.	Комплект дисков для бензорезчика: ▪ отрезной диск по металлу ▪ отрезной диск по бетону ▪ аварийно-спасательный диск	шт. шт. шт.	2 2 1	2 2 1
27.	Комплект спасения с высот	шт.	2	2
28.	Костюмы теплоотражательные	шт.	3	3
29.	Костюмы химической защиты (Л-1)	шт.	3	3
30.	Крюк КПМ (для открывания крышек пожарных гидрантов)	шт.	1	1
31.	Крюк КПБ (командира отделения)	шт.	1	1
32.	Кувалда 5 кг.	шт.	1	1
33.	Лампа паяльная (в зимнее время)	шт.	1	1
34.	Лестница палка	шт.	1	1
35.	Лестница 3-х коленная	шт.	1	1
36.	Лестница штурмовая	шт.	1	1
37.	Лом легкий	шт.	1	1
38.	Лом с шаровой головкой	шт.	1	1
39.	Лом тяжелый	шт.	1	1
40.	Лом универсальный	шт.	1	1
41.	Лопата совковая	шт.	1	1
42.	Лопата штыковая	шт.	1	1
43.	Насадки на стволы: ▪ НРТ-5 ▪ НРТ-10 ▪ НРТ-20 ▪ РВ-12	шт.	- - - -	1 1 1 1
44.	Огнетушители ОУ-5 или ОП-5	шт.	2	2
45.	Пешня (в зимнее время)	шт.	1	1
46.	Разветвление РТ-80	шт.	1	2
47.	Резервные СИЗОД, воздушные баллоны, спасательные устройства	комп.	1	1
48.	Рукав всасывающий или шланг Ø 20-30 мм., L = 4-6 м. для забора пенообразователя	шт.	1	1
49.	Рукава всасывающие Ø 125 мм или Ø 100 мм., L = 4 м.	шт.	-	2
50.	Рукава напорно-всасывающие Ø 75 мм., L = 4 м.	шт.	1	2
51.	Рукава напорные Ø 51 мм., L = 20 м.	шт.	4	8 <sup>46</sup>
52.	Рукава напорные Ø 77 мм., L = 20 м.	шт.	3	10 <sup>47</sup>
53.	Рукава напорные Ø 77 мм., L = 4 м.	шт.	1	2
54.	Рукавные мостки	шт.	2	2
55.	Самоспасатели индивидуальные	шт.	3	3
56.	Сетка всасывающая СВ-125 или СВ-100	шт.	-	1
57.	Специальный тяжелый топор	шт.	1	1
58.	Средства индивидуальной защиты органов дыхания (резервные)	комп.	1	1
59.	Ствол лафетный переносной ПЛС-20П или аналогичный с насадками Ø 25, 28, 32 мм.	шт.	-	1
60.	Стволы ГПС-600 («Пурга-5»)	шт.	-	2
61.	Стволы Ø спрысков 10 - 15 мм.	шт.	2	3
62.	Стволы Ø спрысков >15 мм.	шт.	1	2
63.	Стволы СВП (насадка СВП)	шт.	1	1

<sup>46</sup> На автоцистернах АЦ-5-40(43202), АЦ-6-40(43118), АЦ-6-40/100-4/400(53211), АЦ-7-40(53213) количество рукавов увеличивается до 12 штук.

<sup>47</sup> На автоцистернах АЦ-5-40(43202), АЦ-6-40(43118), АЦ-6-40/100-4/400(53211), АЦ-7-40(53213) количество рукавов увеличивается до 15 штук.



1	2	3	4	5
64.	Сумка старшего пожарного: ▪ справочник противопожарного водоснабжения ▪ планшет учета работы звена ГДЗС ▪ набор рукавных прокладок Ø 51 и 77 мм. ▪ флажок сигнальный ▪ рулетка L = 10 м. ▪ жилет старшего пожарного	шт.	1 1 10 1 1 1	1 1 10 1 1 1
65.	Сцепка звена ГДЗС	шт.	1	1
66.	Трос направляющий звена ГДЗС	шт.	1	1
67.	Фонари электрические групповые	шт.	2	2
68.	Фонари электрические индивидуальные	шт.	3	3

Примечание:

§ Количество основных СИЗОД определяется численностью звена ГДЗС.

§ Автомобили, оснащённые электроустановками, комплектуются электроинструментом и оборудованием в соответствии с разделом "Ведомость комплектации" заводского Формуляра.

§ Автомобили могут комплектоваться дополнительным вооружением, оборудованием и инвентарем по согласованию с ОТиВ УМТО и СПТ ЦУС.

§ На автомобилях вывозится комплект документации в соответствии с требованиями руководящих документов.

§ Автомобили комплектуются водительским инструментом, ЗИП, аптечкой, огнетушителем ОУ-2 (ОП-2) и знаком аварийной остановки в соответствии с требованиями ПДД и Руководства по эксплуатации.

### ПРИЛОЖЕНИЕ 3

*Определение потерь напора  $h$  в метрах для рукавных линий из прорезиненных рукавов.*

#### Магистральная линия из рукавов Ø 66 мм

РАХОД ВОДЫ Q, Л/С	ДЛИНА ЛИНИИ, М										
	60	100	160	200	260	300	380	480	600	700	800
1	2	3	4	5	6	7	8	9	10	11	12
3,0	0,9	1,5	2,5	3,2	4,1	4,5	5,9	7,2	9,5	10,5	12,8
3,3	1,1	1,9	3,0	3,8	5,0	5,5	7,2	8,8	11,0	13,3	15,2
3,5	1,3	2,2	3,4	4,3	5,6	6,5	8,2	10,4	13,0	15,4	17,2
4,0	1,7	2,8	4,5	5,6	7,3	8,5	10,6	13,6	17,0	19,6	22,4
4,2	1,9	3,1	5,0	6,2	8,1	9,5	11,6	15,2	19,0	21,7	24,8
4,5	2,1	3,5	5,6	7,1	9,1	10,5	13,5	16,8	21,0	24,5	28,4
5,0	2,6	4,4	7,0	8,7	11,3	13,0	16,5	20,8	26,0	30,8	34,8
5,5	3,2	5,3	8,5	10,6	13,8	16,0	20,1	25,6	32,0	37,1	42,4
5,8	3,5	5,9	9,5	11,8	15,3	17,5	22,4	28,0	35,0	41,3	47,2
6,0	3,8	6,3	10,0	12,6	16,4	19,0	24,0	30,4	38,0	44,1	50,4
6,5	4,4	7,4	11,8	14,8	19,2	22,0	28,1	35,2	44,0	51,8	59,2
6,7	4,7	7,9	12,6	15,7	20,4	23,5	29,8	37,6	47,0	55,3	62,8
7,0	5,2	8,6	13,8	17,2	22,6	26,0	32,7	41,6	52,0	60,2	68,8
7,5	6,0	9,9	15,8	19,7	25,6	30,5	37,4	48,0	60,0	69,3	78,8
8,0	6,7	11,2	18,0	22,4	29,1	33,5	42,5	53,6	67,0	78,4	89,6
8,3	7,2	12,0	19,3	24,1	31,3	36,0	45,8	57,6	72,0	84,0	96,4
8,5	7,6	12,7	20,2	25,3	32,9	38,0	48,1	60,8	76,0	88,9	
9,0	8,5	14,2	22,7	28,4	37,0	42,5	54,0	68,0	85,0	99,4	

1	2	3	4	5	6	7	8	9	10	11	12
9,2	8,9	14,8	23,7	29,6	38,5	44,5	56,2	71,2	89,0		
9,5	9,5	15,8	25,3	31,6	41,1	47,5	60,0	76,0	95,0		
10,0	10,5	17,5	28,0	35,0	45,5	52,5	66,5	84,0			
10,5	11,6	19,3	31,0	38,6	50,2	58,0	73,3	86,4			
10,8	12,2	20,4	32,6	40,8	53,0	61,0	77,5	97,6			
11,0	12,7	21,2	34,0	42,4	55,1	63,5	80,5				
11,5	13,9	23,2	37,0	46,3	60,2	69,5	88,0				
11,7	14,4	24,0	38,3	47,9	62,3	72,0	91,0				
12,0	15,1	25,2	40,3	50,4	65,5	75,5	95,8				
12,5	16,4	27,4	43,8	54,7	71,1	82,0					
13,0	17,8	29,6	47,4	59,2	77,0	89,0					
13,3	18,6	31,0	49,5	61,9	80,5	93,0					
13,5	19,1	31,9	51,0	63,8	83,0	95,5					
14,0	20,6	34,3	54,9	68,6	89,2						
14,2	21,2	35,3	56,5	70,6	91,8						
14,5	22,1	36,8	58,9	73,6	95,7						
15,0	23,6	39,4	63,0	78,8							

**Магистральная линия из рукавов Ø 77 мм**

РАХОД ВОДЫ Q, Л/С	ДЛИНА ЛИНИИ, М										
	60	100	160	200	260	300	380	480	600	700	800
1	2	3	4	5	6	7	8	9	10	11	12
3,0	0,4	0,7	1,1	1,4	1,8	2,1	2,6	3,2	4,2	4,9	5,6
3,3	0,5	0,8	1,3	1,6	2,1	2,4	3,1	4,0	4,8	5,6	6,4
3,5	0,6	0,9	1,5	1,8	2,4	2,7	3,5	4,8	5,4	6,3	7,2
4,0	0,7	1,2	1,9	2,4	3,1	3,6	4,6	5,6	7,2	8,4	9,6
4,2	0,8	1,3	2,1	2,6	3,4	3,9	5,0	6,4	7,8	9,1	10,4
4,5	0,9	1,5	2,4	3,0	3,9	4,5	5,8	7,2	9,0	10,5	12,0
5,0	1,1	1,9	3,0	3,8	4,9	5,7	7,1	8,8	11,4	13,3	15,2
5,5	1,4	2,3	3,7	4,6	6,0	6,9	8,6	11,2	13,8	16,1	18,4
5,8	1,5	2,5	4,0	5,0	6,5	7,5	9,6	12,0	15,0	17,5	20,0
6,0	1,6	2,7	4,3	5,4	7,0	8,1	10,3	12,8	16,2	18,9	21,6
6,5	1,9	3,2	5,1	6,4	8,3	9,6	12,0	15,2	19,2	22,4	25,6
6,7	2,0	3,4	5,4	6,8	8,8	10,2	12,8	16,0	20,4	23,8	27,2
7,0	2,2	3,7	5,9	7,4	9,6	11,1	14,0	17,6	22,2	25,9	29,6
7,5	2,5	4,2	6,7	8,4	10,9	12,6	16,0	20,0	25,2	29,4	33,6
8,0	2,9	4,8	7,7	9,6	12,5	14,4	18,2	23,2	28,8	33,6	38,4
8,3	3,1	5,2	8,3	10,4	13,5	15,6	19,6	24,8	31,2	36,4	41,6
8,5	3,2	5,4	8,6	10,8	14,0	16,2	20,5	25,6	32,4	37,8	43,2
9,0	3,7	6,1	9,8	12,2	15,9	18,3	23,2	29,6	36,6	42,7	48,8
9,2	3,8	6,4	10,2	12,8	16,6	19,2	24,1	30,4	38,4	44,8	51,2
9,5	4,1	6,8	10,9	13,6	17,7	20,4	25,6	32,8	40,8	47,6	54,4
10,0	4,5	7,5	12,0	15,0	19,5	22,5	28,5	36,0	45,0	52,5	60,0
10,5	5,0	8,3	13,3	16,6	21,6	24,9	31,4	40,0	49,8	58,1	66,4
10,8	5,3	8,8	14,1	17,6	22,9	26,4	33,3	42,4	52,8	61,6	70,4
11,0	5,5	9,1	14,6	18,2	23,7	27,3	34,5	44,0	54,6	63,7	72,8
11,5	6,0	9,9	15,9	19,8	25,8	29,7	37,6	48,0	69,4	69,3	79,2
11,7	6,1	10,3	16,4	20,6	26,7	30,9	39,0	48,8	61,8	72,1	82,4
12,0	6,5	10,8	17,3	21,6	28,1	32,4	41,0	52,0	64,8	75,6	86,4
12,5	7,0	11,7	18,7	23,4	30,4	35,1	44,5	56,0	70,2	81,9	93,6
13,0	7,6	12,7	20,3	25,4	33,0	38,1	48,3	60,8	76,2	88,9	
13,3	8,0	13,3	21,3	26,6	34,6	39,9	50,4	64,0	79,8	93,1	
13,5	8,2	13,7	21,9	27,4	35,6	41,1	51,9	65,6	82,2	95,9	

1	2	3	4	5	6	7	8	9	10	11	12
14,0	8,8	14,7	23,5	29,4	38,2	44,1	55,9	70,4	88,2		
14,2	9,1	15,2	24,3	30,4	39,5	45,6	57,6	72,8	91,2		
14,5	9,5	15,8	25,3	31,6	41,1	47,4	60,0	76,0	94,8		
15,0	10,1	16,9	27,0	33,8	43,9	50,7	64,2	80,8			

**Рабочая линия из рукавов Ø 51 мм**

РАХОД ВОДЫ Q, Л/С	ДЛИНА ЛИНИИ, М										
	60	100	160	200	260	300	380	480	600	700	800
3,0	4,0	6,8	10,8	13,5	17,6	20,3	25,7	32,4	40,5	47,3	54,0
3,3	5,0	8,2	13,0	16,3	21,2	24,5	31,0	39,1	49,0	57,1	65,2
3,5	5,5	9,2	14,7	18,4	24,0	27,6	35,0	44,2	55,2	64,4	73,6
4,0	7,2	12,0	19,2	20,4	31,2	36,0	45,6	57,6	72,0	84,0	96,0
4,2	8,0	13,3	21,2	26,5	34,5	39,8	50,4	63,6	79,5	92,8	
4,5	9,0	15,2	24,3	30,4	39,5	45,6	57,8	73,0	91,2		
5,0	11,2	18,8	30,0	37,5	48,8	56,3	71,3	90,0			
5,5	13,6	22,7	36,3	45,4	59,0	68,0	86,3				
5,8	15,2	25,3	40,4	50,5	65,7	75,8	96,0				
6,0	16,2	27,0	43,2	54,0	70,2	81,0					
6,5	19,0	31,7	50,7	63,4	82,4	95,1					
6,7	20,2	33,7	53,8	67,3	87,5						
7,0	22,0	36,8	59,0	73,5	95,6						
7,5	25,3	42,2	67,5	84,4							
8,0	29,0	48,0	76,8	96,0							
8,3	31,0	51,5	82,4								
8,5	32,4	54,0	86,4								
9,0	36,6	61,0	97,6								
9,2	38,0	63,5									
9,5	40,5	67,5									
10,0	45,0	75,0									

## ПРИЛОЖЕНИЕ 4

Схемы и карты смазки пожарной автоцистерны АЦ-40(431410)63Б

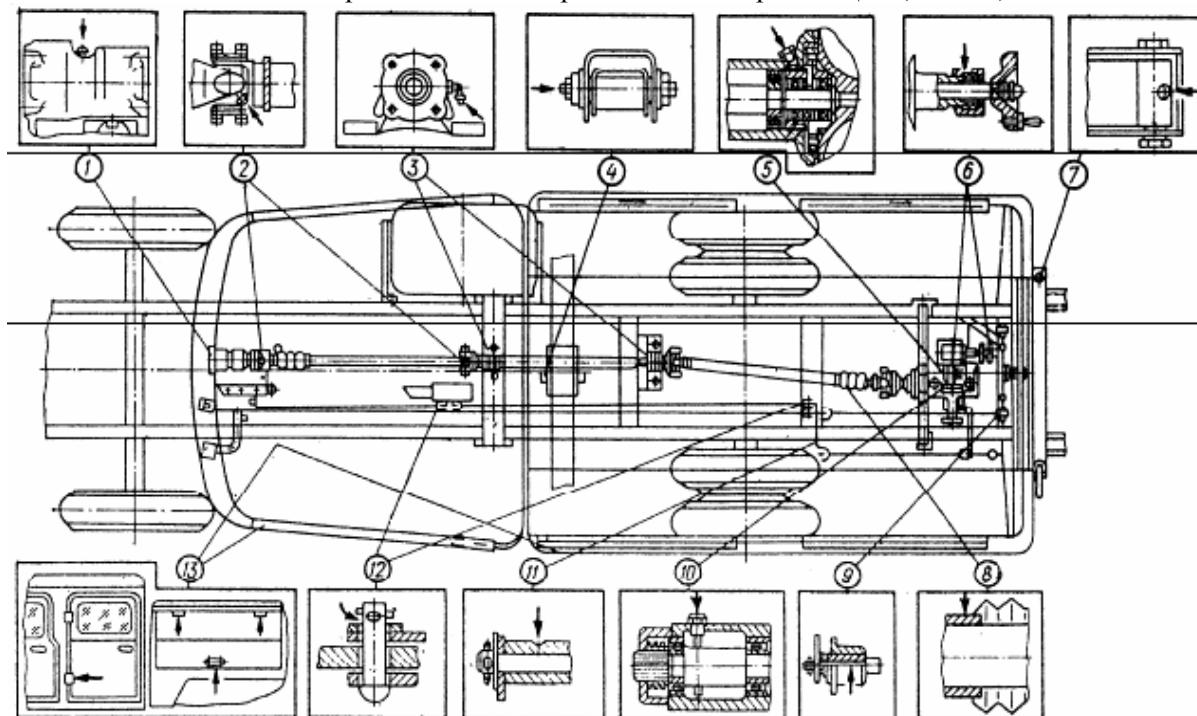


Рис. 1. Схема смазки пожарной автоцистерны АЦ-40(431410)63Б

Таблица 1

Карта смазки пожарной автоцистерны АЦ-40(431410)63Б

Наименование и обозначение смазываемого изделия (механизма), номер позиции на рис. 1	Наименование смазочных материалов	Количество точек смазки	Способ нанесения смазочных материалов	Периодичность проверки и замены смазки
1	2	3	4	5
Картер 1 коробки передач и коробки отбора мощности	Масло, применяемое для КПП автомобиля ЗИЛ-431410	1	Долить через пробку коробки передач	См. карту смазки автомобиля ЗИЛ-431410 (табл. 2)
Шарниры 2 карданных валов привода насоса	То же	4	Пресс-масленкой	Через 50...60 ч работы
Шарикоподшипники 3 промежуточного вала	Смазка 1-13 жировая 1-13С или ЯНЗ-2	2	То же	То же
Палец 4 шарнирной опоры	То же	1	То же	То же
Уплотнение 5 вала насоса	Смазка универсальная УС-1 (пресс-солидол) или смазка УСс	1	Поворотом колпачковой масленки на 2-3 оборота	Через 1 час работы
Сальники 6 вентилях дополнительного охлаждения, вентелей и задвижек водопенных коммуникаций, вакуумного затвора и крана пеносмесителя	Смазка универсальная УС-1 (пресс-солидол) или смазка УСсА	8	Разобрать сальниковые уплотнения, удалить старую и нанести новую смазку, собрать уплотнения	Смазывать по мере надобности

1	2	3	4	5
Для автомобилей ранних выпусков шарнирное соединение 7 отводящего кронштейна рукавной катушки	То же	1	Пресс-маслёнкой	Через 50...60 часов работы
Шлицы 8 карданных валов	То же	2	Разобрать валы, удалить старую и нанести новую смазку на шлицевой конец вала; собрать валы и завернуть конические пробки в шлицевых втулках	Через 100...200 ч работы
Ролики 9 наката трехколенной лестницы	Масло, применяемое для КПП автомобиля ЗИЛ-431410	6	Снять ролики, смазать ось, поставить ролики.	Через 50...60 ч работы
Шарикоподшипники 10 вала пожарного насоса	То же	1	Долить до верхней метки щупа.	Через 20...30 ч работы
			Произвести замену.	Через 100...120 ч работы
Качалка 11 тяг управления двигателем и газоструйным вакуумным аппаратом	То же	4	Очистить смазочные отверстия, заполнить смазкой трущиеся места	Через 100...200 ч работы
Шарнирные соединения 12 тяг управления двигателем и газоструйным вакуумным аппаратом	То же	9	Расшплинтовать тяги, смазать пальцы, поставить на место.	То же
Петли 13 дверей кабины кузова	То же		Масленкой	Смазывать при появлении скрипа и заеданий

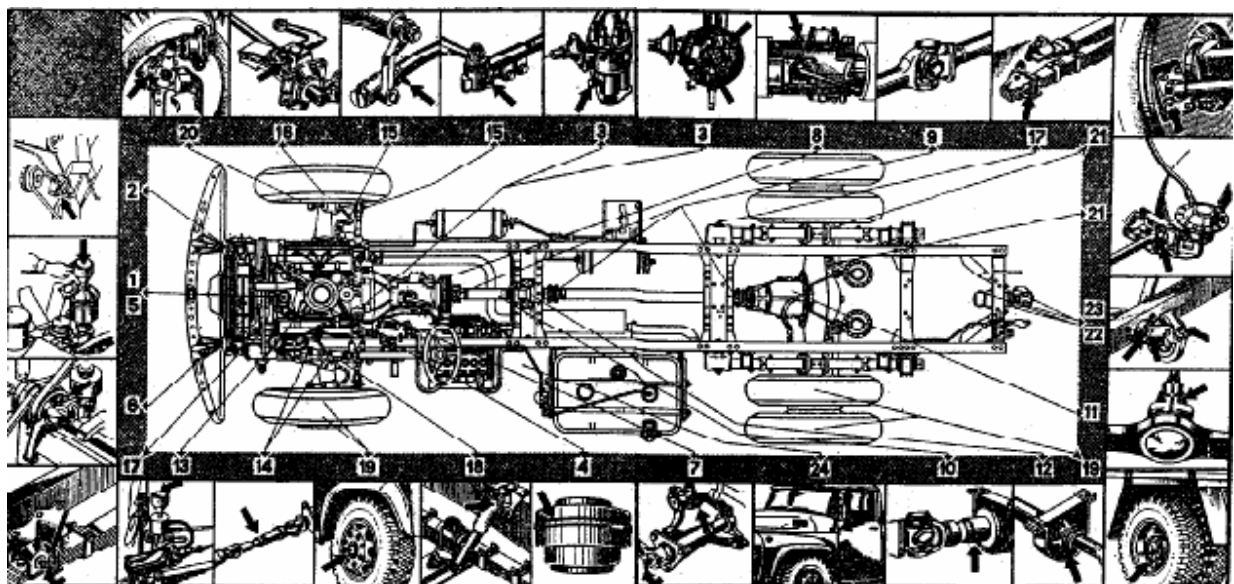


Рис. 2 Схема смазки шасси автомобиля ЗИЛ-431410

Таблица 2

## Карта смазки шасси автомобиля ЗИЛ-431410

Обозначение позиции на рис. 2	Точка смазывания	Наименование смазочных материалов	Число точек	Количество смазочного материала	Периодичность смазывания	Выполняемые работы
1	2	3	4	5	6	7
1	Картер двигателя	Всесезонно до -30 0С применять масло АСЗП-10В (М-63/10В), М-8В1. При температуре ниже -30 0С применять масло АСЗП-6 (М-43/6В1)	1	-	ЕО	Проверить уровень масла в картере двигателя и при необходимости долить.
			1	8 л; (при включенном масляном радиаторе 8,5 л.). При смене масла следует заливать 7 л. (7,5 л), т.к. 1л масла остается в двигателе	ТО-2 <sup>48</sup>	Сменить масло при работе в нормальных условиях: 1) слить отработанное горячее масло из картера двигателя и залить чистое масло; 2) очистить от отложений внутреннюю поверхность крышки корпуса центрифуги, промыть крышку, вставку и сетчатый фильтр в бензине.
			1	то же	Через два ТО-1	При работе в условиях большой запыленности воздуха сменить масло, как описано выше
2	Датчик ограничителя максимальной частоты вращения коленчатого вала.	Масло, применяемое для двигателя	1	1,3-1,7 г	СО	Один раз в год (осенью) после промывки смазать ротор датчика, отвернув пробку, и залить свежее масло.
3	Распределитель зажигания: втулка кулачка, ось рычага прерывателя, фильц кулачка.	То же	1	Несколько капель	ТО-2	Смазать 2-3 каплями масла втулку кулачка, 1-2 каплями ось рычага, 1-2 каплями фильц кулачка
	Валик привода распределителя	Литол-24, 1-13Ж	1	-		Повернуть крышку колпачковой масленки на ½ -1 оборот; если требуется, добавить смазочный материал в масленку.
4	Воздушный фильтр двигателя	Масло, применяемое для двигателя	1	0,81 л	ТО-2	Промыть ванну и фильтрующий элемент воздушного фильтра двигателя в бензине и залить чистое масло. При работе автомобиля в условиях сильной запыленности воздуха промывать фильтр и менять масло чаще.

<sup>48</sup> При постоянном применении масел М-8В1, М-63/10В и М-43/6В1 периодичность их замены 10000 км.

1	2	3	4	5	6	7
5	Воздушный фильтр вентиляции картера двигателя	То же	1	0,07 л	ТО-2	Промыть ванну и фильтрующий элемент воздушного фильтра вентиляции картера двигателя в бензине и залить чистое масло. При работе в условиях сильной запыленности воздуха промывать фильтр и менять масло чаще.
6	Подшипник водяного насоса.	Литол-24, 1-13Ж	1	0,215 кг	Четвертое ТО-2	Смазать через пресс-масленку до выдавливания свежего смазочного материала из контрольного отверстия, вывернув предварительно пробку.
7	Вилка выключения сцепления.	Пресс-солидол С (Ж) или солидол С (Ж)	2	По потребности	ТО-2	Смазать втулку вилки через пресс-масленку до выдавливания смазочного материала.
	Вал педали сцепления.	То же	1	То же	ТО-2	Смазать втулку вала педали через пресс-масленку до выдавливания смазочного материала.
8	Картер коробки передач.	Всесезонно: трансмиссионное автомобильное масло ТАп-15В, или ТСп-15К, при температуре окружающего воздуха ниже – 30 <sup>0</sup> С масло ТСп – 10	1	5,1 л	ТО-2	Проверить уровень масла и долить до контрольной пробки. Промыть воздушные каналы сапуна.
					Четвертое ТО-2	Слить отработанное масло, очистить магнит пробки, промыть воздушные каналы сапуна, залить чистое масло до контрольной пробки.
9	Игольчатые подшипники карданных шарниров	Смазка № 158	3	0,048 кг	-	Не требует пополнение смазочного материала в эксплуатации; смазочный материал заложен на весь период эксплуатации.
10	Шлицы карданных валов	Литол-24, 1-13Ж	1	0,1 кг	Четвертое ТО-2	Перед смазыванием обязательно удалить старый смазочный материал
11	Картер заднего моста; картер заднего моста с гипоидной передачей	Масло, применяемое для коробки передач; масло для гипоидных передач грузовых автомобилей ТСп-14гип (применять заменители категорически запрещается)	1	4,5 л	ТО-2	Проверить уровень масла, промыть сапун и, если требуется, долить масло до контрольной пробки.
				10 л	Четвертое ТО-2	Слить отработанное масло, промыть сапун и залить чистое масло до контрольной пробки.
12	Подшипник промежуточной опоры карданного вала.	Литол-24, 1-13Ж	1	0,04 кг	ТО-1	Смазать через пресс-масленку до выдавливания смазочного материала из контрольного отверстия.



1	2	3	4	5	6	7
13	Система гидроусиления рулевого управления.	Всесезонно: масло для гидросистем автомобилей марки Р Заменитель – всесезонно масло АСЗп 6 (М-43/6В1) всесезонно с ограничением до температуры – 250С: масла М-8Г2К; масла М-8Г2; М-63/10В; М-8В1 Зимой: при температуре до –250С веретенное масло АУП или АУ Летом: масла М-10Г2К, М-10Г2	1	2,75 л	ТО-1	Проверить уровень масла в бачке и при необходимости долить масло Р. Смена масла, кроме заменителя, проводится через 200 тыс. км пробега. Допускается доливать маслорезинатор. При использовании маслорезинатора заменять его следует при СО. <b>Предупреждение.</b> Использование веретенного масла АУП или масла АУ снижает ресурс агрегатов рулевого управления. Загрязнения масла при его заливке и смене приводят к выходу из строя агрегатов рулевого управления.
14	Шлицы карданного вала рулевого привода	Литол-24, 1-13Ж	1	18-20 г	Четвертое ТО-2	Разобрать вал, удалить старый смазочный материал и смазать шлицы новым смазочным материалом.
15	Рулевые тяги	Пресс-солидол С(Ж) или солидол С(Ж)	4	По потребности	ТО-1	Смазать шарниры через пресс-масленки до выдавливания смазочного материала.
16	Шкворни поворотных кулаков	То же	4	То же	ТО-1	Смазать через пресс-масленки до выдавливания смазочного материала.
17	Пальцы рессор передней и задней подвесок	То же	4	То же	ТО-1	Смазать пальцы рессор через пресс-масленку.
18	Телескопические амортизаторы	Амортизатор-ная жидкость АЖ-12Т; заменитель-веретенное масло АУ	2	0,41 л на каждый		Менять масло при разборке или ремонтных работах.
19	Подшипники ступиц колес переднего моста	Литол-24, 1-13Ж	2	0,35 кг на каждую ступицу	Второе ТО-2	При снятой ступице закладывать смазочный материал в подшипники. Смазочный материал должен быть заложен между роликами и сепаратором равномерно по всей внутренней полости подшипника
	Подшипники ступиц колес заднего моста	То же	2	0,66 кг на каждую ступицу	Четвертое ТО-2	То же

1	2	3	4	5	6	7
20	Червячные пары регулировочных рычагов колесных тормозных механизмов.	Пресс-солидол С(Ж) или солидол С(Ж)	4	0,18 кг	Четвертое ТО-2	Отвернуть пробку, вернуть пресс-масленку и добавить смазочный материал в червячные пары рычагов.
21	Валы разжимных кулаков	Пресс-солидол С(Ж) или солидол С(Ж)	4	По потребности	ТО-1	Набивать до выдавливания свежего смазочного материала.
22	Стебель крюка сцепного устройства	То же	2	По потребности	ТО-1	Смазать через пресс-масленку при работе автомобиля с прицепом.
					ТО-2	Смазать при работе автомобиля без прицепа.
23	Оси собачки и защёлки сцепного устройства.	Масло, применяемое для двигателя	2	Несколько капель	ТО-1	Смазать при работе автомобиля с прицепом.
					ТО-2	Смазать оси собачки при работе автомобиля без прицепа
24	Навески дверей	То же	2	По потребности	-	Смазать навески при появлении скрипа и при ремонтных работах.

**Примечание:** периодичность номерных технических обслуживаний по узлам и агрегатам шасси устанавливается в соответствии с руководством по эксплуатации автомобиля ЗИЛ-431410.

## ПРИЛОЖЕНИЕ 5

Пример заполнения эксплуатационной карты.

### ЭКСПЛУАТАЦИОННАЯ КАРТА

Работа пожарного автомобиля за сентябрь 2004 г. Наименование и № подразделения 10-ОГПС, 5-ПЧ

Тип, марка, модель автомобиля АЦ-48 (130) БЗБ, ЗИЛ-130 Гос. регистрационный знак 03-10 ЛВН

Пробег автомобиля на 1-е число отчетного месяца от начала эксплуатации: шасси 7825, двигатель 8419 км (приведенный)

Остаток топлива в автомобиле на 1-е число отчетного месяца 158,6 литр.

Заправлено топлива в автомобиль за отчетный месяц 140,0 литр.

Остаток топлива в автомобиле на 1-е число следующего за отчетным месяцем 161,48 литр.

Результат расхода топлива за отчетный месяц:

Фактически 137,12 литр.

По нормам 141,845 литр.

Экономия 4,725 литр.

Перерасход - литр.

Дата	Наименование в месте работы на пожар. участках (по ф. №)			Время выезда по маршруту		Время работы на участке		Пробег, км в одну и обратную сторону		Работа пожарного автомобиля			Расход топлива в литрах		Полный		
	Час	Минуты	Секунды	Часы	Минуты	Секунды	с выезда	с выезда	с выезда	с выезда	с выезда	с выезда	с выезда	с выезда	с выезда	с выезда	с выезда
1	3	4	5	6	7	8	9	10	11	12	13	14	15	16	17	18	19
21.09	8	45	9	00	7825	-	-	-	-	-	3	-	-	0,45	0,45	100%	100%
	12	50	11	00	7825	9	50	3	-	-	-	-	-	20,10	20,985	100%	100%
	16	08	17	35	7834	6	-	-	-	-	-	65	-	23,00	23,94	100%	100%
	8	45	9	00	7840	-	-	-	-	-	-	-	50	100%	100%	100%	100%
22.09	11	09	12	50	7840	8	-	-	15	10	3	-	-	0,45	0,45	100%	100%
	14	10	15	05	7848	10	-	-	-	-	-	-	-	9,20	9,27	100%	100%
	15	32	17	14	7858	7	43	4	-	-	-	-	-	4,15	4,15	100%	100%
	19	05	19	40	7905	4	15	-	-	-	-	-	-	17,10	17,685	100%	100%
23.09	8	45	9	00	7909	-	-	-	-	-	-	-	-	0,30	0,61	100%	100%
	9	14	10	07	7909	3	53	2	-	-	3	-	-	0,45	0,45	100%	100%
	11	05	12	54	7874	8	-	-	15	8	-	-	-	13,50	13,925	100%	100%
	14	25	15	40	7882	8	-	-	-	-	-	-	-	9,15	9,47	100%	100%
	21	07	22	31	7890	12	73	3	-	-	-	-	60	3,32	3,32	100%	100%
	8	45	9	00	7902	-	-	-	-	-	3	-	-	29,30	29,18	100%	100%
24.09	8	45	9	00	7902	-	-	-	-	-	-	-	-	0,45	0,45	100%	100%

1	2	3	4	5	6	7	8	9	10	11	12	13	14	15	16	17	18	19
	Удобрів. автомобіля за отчетний звіт.	-	-	-	-	-	77	218	14	30	18	12	65	140	137,12	141,845	-	-
	Использовано топлива за власними работ...	-	-	-	-	-	31955	7194	2,1	9,9	2,7	1,8	21,45				-	-

Наработка пожарного автомобиля за отчетный  
месяц в км общего пробега (с учетом приведенного) 337

Руководитель подразделения подпись

Старший водитель подпись

« 25 » сентября 2004 г.

« 25 » сентября 2004 г.

## ПРИЛОЖЕНИЕ 6

Пример заполнения титульного листа и рабочих страниц  
Журнала учёта технического обслуживания пожарного автомобиля.

<p><b>ЖУРНАЛ</b></p> <p><b>учета технического обслуживания пожарного автомобиля</b></p> <p>Тип, марка <i>пожарная автоцистерна АЦ-40 (130) 65Б</i></p> <p>Гос. регистрационный знак <i>03-10 ЛЕН</i></p>
--

Дата	Вид ТО, номера операций ТО	Работы, выполненные дополнительно при ТО и в период между ТО	Исполнитель, Фамилия, и.о.	Подпись исполнителя
21.09.04	Е.О.	Регулировка натяжения приводных ремней	Иванов И.И.	Подпись
22.09.04	Е.О.	Замена лампы в левой фаре	Петров Д.Н.	Подпись
23.09.04	Е.О.		Сидоров А.С.	Подпись
24.09.04	ТО после пожара	Разборка и смазка пробкового крана пеносмесителя, ремонт плафона освещения 2-го отсека	Сидоров А.С.	Подпись
25.02.04	Е.О.	-	Белов Ю.Г.	Подпись
26.09.04	Е.О.	-	Иванов И.И.	Подпись
27.09.04	ТО-1	<p>Выполнено в полном объеме в соответствии с техническими условиями согласно «Наставлению по эксплуатации пожарной техники»</p> <p>Карта №1 Водитель 1-й смены</p> <p>Карта №2 Водитель 2-й смены</p> <p>Карта №3 Водитель 3-й смены</p> <p>Карта №4 Водитель 4-й смены</p> <p>Карта №5 Начальник пожарного расчёта</p> <p>Дополнительно заменен ремень привода вентилятора водяного насоса, отремонтирован электродвигатель отопителя кабины.</p> <p>Автомобиль проверен пробегом, забором и подачей воды от водоёма.</p> <p>Старший водитель</p> <p>Начальник дежурной смены</p>	<p>Иванов И.И.</p> <p>Петров Д.Н.</p> <p>Сидоров А.С.</p> <p>Белов Ю.Г.</p> <p>Цветков В.А.</p>	<p>Подпись</p> <p>Подпись</p> <p>Подпись</p> <p>Подпись</p> <p>Подпись</p>
28.09.04	Е.О.		Сидоров А.С.	Подпись
29.02.04	Е.О.		Белов Ю.Г.	Подпись
и т.д.				

## ПРИЛОЖЕНИЕ 7 НОРМЫ

*расхода жидкого топлива на 100 км пробега, при работе двигателей пожарных машин со специальными агрегатами и в стационарном режиме без нагрузки  
(согласно Приложению 2 к приказу МВД России от 20 декабря 1993 г. № 549)*

1	2	Нормы расхода жидкого топлива		
		3	4	5
№ п/п Тип, марка пожарной машины	Базовая модель автомобиля	на 100 км	при работе двигателя со спец. агрегатом, л/мин.	при работе двигателя в стационарном режиме без нагрузки, л/мин.
1. АЦ-30(53А) мод. 106Б	ГАЗ-53А	32,0	0,375*	0,110
2. АЦ-30(53-12) мод. 160Г	ГАЗ-53-12	33,5	0,275*	0,110
3. АЦ-30(3307) мод. 226	ГАЗ-3307	33,5	0,275*	0,110
4. АЦУ-10(53-12)	ГАЗ-53-12	33,5	0,200	0,110
5. АЦУ-10(3307)	ГАЗ-3307	33,5	0,200	0,110
6. АЦ-30(66) мод. 146	ГАЗ-66	34,0	0,275	0,110
7. АЦЛ-30(66) мод. 14, 147-1	ГАЗ-66	34,0	0,275	0,110
8. АЦ-30(66) мод. 184, 184А	ГАЗ-66	34,5	0,275	0,110
9. АЦ-30(130) мод. 63	Зил-130	40,5	0,285	0,150
10. АЦ-40(130) мод. 63А	Зил-130	40,5	0,330	0,150
11. АЦ-40(130) мод. 63Б	Зил-130	41,5	0,330	0,150
12. АЦС-40(131) мод. 42Б	Зил-13	51,5	0,330	0,150
13. АЦ-40(131) мод. 137, 137А	Зил-131	51,0	0,330	0,150
14. АЦ-40(131) мод. 153	Зил-131	52,0	0,330	0,150
15. АЦ-40/3(131С) мод. 153А	Зил-131С	51,0	0,330	0,150
16. АЦ-40(133ГЯ) мод. 181А	Зил-133ГЯ	40,0	0,150	0,250
17. АЦ-40(133Г1) мод. 181	Зил-Г1	54,5	0,330	0,150
18. АЦ-40(375)Ц1 мод. 102А	Урал-375	75,5	0,360	0,200
19. АЦ-ТЛФ "Магирус-Дойц"	Магирус-Дойц	32,0	0,300	0,200
20. АВ-40(43202) мод. 187	Урал-43202	41,0	0,250	0,150
21. АА-40(131) мод. 139	Зил-131	50,5	0,330	0,150
22. АА-40(43105) мод. 189	КамАЗ-43105	40,0	0,250	0,150
23. АА-60(7313) мод. 160.01	МАЗ-7310, 7313	110,0	0,400	0,200
24. АН-40(130Е) мод. 127	Зил-130Е	39,0	0,330	0,150
25. АНР-40(130) мод. 127А, 127Б	Зил-130	39,0	0,330	0,150
26. АР-2(131) мод. 133	Зил-131	50,0	0,330	0,150
27. АР-2(43105) мод. 215	КамАЗ-34105	40,0	0,250	0,150
28. ПНС-110(131) мод. 131, 131А (для двигателя 2Д-12Б)	Зил-131	51,0	1,110	1,150
29. ПНС "Искра" (для двигателя М-401А-1)	КрАЗ-255Б	51,5	0,525	0,525
30. АП-3(130) мод. 148А	Зил-130	41,5	-"	0,150
31. АП-4(43105) мод. 222	КамАЗ-43105	40,5	-"	0,150
32. АП-5(53213) мод. 196	КамАЗ-53213	40,0	-"	0,150

1	2	3	4	5
33. АКТ-0,5/0,5(66) мод.207	ГАЗ-66	34,0	0,275	0,110
34. АКТЗ/2,5(133ГЯ) мод.197	Зил-133ГЯ	49,5	0,250	0,200
35. АГВТ-150(375) мод.168	Урал-375	75,5	0,350	0,200
36. АЛГ-17(51)	ГАЗ-51	29,5	0,200	0,110
37. АЛ-30(131) мод.21,22, ПМ-506В	Зил-131	50,0	0,250	0,150
38. АЛ-30(43105) мод. ПМ-512	КамАЗ-43105	40,5	0,200	0,150
39. АЛ-30(4310) мод.ПМ-512	КамАЗ-43101	39,0	0,200	0,200
40. АЛ-45(257) мод. ПМ-109	КрАЗ-257	49,0	0,350	0,200
41. АЛ-50 "Магирус-Дойц"	Магирус-Дойц	52,0	0,350	0,150
42. АКП-30(53213) мод.ПМ-509А, 509Б	КамАЗ-53213	41,5	0,200	0,150
43. КП "Бронто-330"(53213)	КамАЗ-53213	52,0	0,200	0,110
44. АТСО-20(375) мод.114	Урал-375	72,0	0,380	0,200
45. АСО-12(66) мод.90А	ГАЗ-66	34,0	0,200	0,110
46. АСО-(672),АГ (672)	ПАЗ-672	36,0	0,275	0,110
47. АГ(3205)	ПАЗ-3205	36,0	0,275	0,110
48. АГ-24(130) мод.198	Зил-130	39,0	0,330	0,150
49. АТ-3(131) мод.Т2	Зил-131	51,0	0,350	0,150
50. Д-90(66) мод.187	ГАЗ-66	33,0	0,250	0,110
51. АШ-5(452) мод.79Б	УАЗ-452	20,0	-"	0,060
52. АШ-5(3741) мод.79А	УАЗ-3741	20,0	-"	0,060
53. РАФ-22034	РАФ-2203	16,5	-"	0,060
54. АЛП-6(452) мод.173	УАЗ-452	20,0	-"	0,060
55. 8Т311(131)	Зил-131	50,0	-"	
56. Мотопомпа МП-600	-"	-"	0,102	-"
57. Мотопомпа МП-800	-"	-"	0,105	-"
58. Мотопомпа МП-1600	-"	-"	0,300	-"
59. Мотопомпа МП-13 мод.162 -"	-"	-"	0,105	-"
60. Мотопомпа МЛН-2,5/0625 (дв."Дружба-4")	-"	-"	0,04	-"
61. Мотопомпа МЛП-0,2 (дв."Дружба-4")	-"	-"	0,04	-"
62. Мотопомпа МЛВ-1 (дв."Урал-2")	-"	-"	0,066	-"
63. Дымосос ДПМ-7	-"	-"	0,066	-"
64. Бензомоторная пила МП-5 "Урал-2 Электрон"	-"	-"	0,066	-"
65. Бензомоторная пила "Дружба-4"	-"	-"	0,04	-"
66. Бензомоторная пила "Дружба-4А Электрон"	-"	-"	0,038	-"
67. Механизированный инструмент УКМ-4, УКМ-4А, УКМ-4А-1	-"	-"	0,04	-"

**Примечания:**

1. При работе пожарных автомобилей с прицепами норма расхода топлива на пробег увеличивается на каждую тонну собственной массы прицепов: бензина - 2 литра, дизельного топлива - 1,3 литра.

2. Исходя из конкретных условий эксплуатации пожарного автомобиля норма может корректироваться.

**Норма увеличивается:**

а) при работе в зимнее время:

§ в южных районах страны - до 5 процентов;

§ в северных районах страны - до 15 процентов;

§ в районах Крайнего Севера и местностях, приравненных к районам Крайнего Севера, - до 20 процентов;

§ в остальных районах - до 10 процентов;

б) при работе в горных местностях (над уровнем моря):

§ от 500 до 1500 метров - на 5 процентов;

§ от 1501 до 2000 метров - на 10 процентов;



- § 2001 до 3000 метров - на 15 процентов;
- § свыше 3000 метров - на 20 процентов;
- в) при работе в городах с населением свыше 1 млн. человек - до 10 процентов;
- г) при пробеге первой тысячи километров автомобилями, вышедшими из капитального ремонта, и новыми, а также при перегоне таких автомобилей своим ходом - до 10 процентов;
- д) при работе в тяжелых дорожных условиях (при следовании на тушение пожаров в полевых и лесных условиях) - до 20 процентов;
- е) при работе в тяжелых дорожных условиях в период сезонной распутицы, снежных и песчаных заносов - до 35 процентов.

**Норма снижается:**

а) при движении на внегородских дорогах с усовершенствованным покрытием, находящимся в удовлетворительном состоянии, - до 15 процентов.

3. При необходимости применения нескольких надбавок норма устанавливается по сумме или разности этих надбавок (снижений).

4. Для пожарных машин, у которых при работе специального агрегата одновременно работает счетчик пройденного пути спидометра, норма расхода жидкого топлива при работе двигателя со специальным агрегатом не устанавливается. Учет расхода топлива в этом случае производится по показанию счетчика пройденного пути спидометра и по норме расхода жидкого топлива на 100 км пробега.

5. Для пожарных машин, не указанных в приложении 2 к приказу МВД России от 20 декабря 1993 г. № 549, нормы расхода топлива устанавливаются МВД, ГУВД, УВД по результатам опытной эксплуатации.

6. На вспомогательные автомобили и мотоциклы пожарной охраны распространяются нормы расхода жидкого топлива, установленные для транспортных средств органов внутренних дел.

7. Нормы расхода жидкого топлива на регулировочные работы, приработку деталей двигателей автомобилей после ремонта устанавливаются и утверждаются МВД, ГУВД, УВД с учетом норм, применяемых автотранспортными предприятиями.

## ПРИЛОЖЕНИЕ 8

*Расход пенообразователя при совместной работе пенных стволов  
(ГПС-600, "Пурга-5", "Пурга-7" и "Пурга 10.20.30").*

Количество ГПС-600 или УКТП "Пурга-5"	Количество УКТП "Пурга-7"															
	0	1	2	3	4	5	6	7	8	9	10	11	12	13	14	15
0	0,0	0,4	0,8	1,2	1,6	2,0	2,4	2,8	3,2	3,6	4,0	4,4	4,8	5,2	5,6	6,0
1	0,4	0,8	1,2	1,6	2,0	2,4	2,8	3,2	3,6	4,0	4,4	4,8	5,2	5,6	6,0	6,4
2	0,7	1,1	1,5	1,9	2,3	2,7	3,1	3,5	3,9	4,3	4,7	5,1	5,5	5,9	6,3	6,7
3	1,1	1,5	1,9	2,3	2,7	3,1	3,5	3,9	4,3	4,7	5,1	5,5	5,9	6,3	6,7	7,1
4	1,4	1,8	2,2	2,6	3,0	3,4	3,8	4,2	4,6	5,0	5,4	5,8	6,2	6,6	7,0	7,4
5	1,8	2,2	2,6	3,0	3,4	3,8	4,2	4,6	5,0	5,4	5,8	6,2	6,6	7,0	7,4	7,8
6	2,2	2,6	3,0	3,4	3,8	4,2	4,6	5,0	5,4	5,8	6,2	6,6	7,0	7,4	7,8	8,2
7	2,5	2,9	3,3	3,7	4,1	4,5	4,9	5,3	5,7	6,1	6,5	6,9	7,3	7,7	8,1	8,5
8	2,9	3,3	3,7	4,1	4,5	4,9	5,3	5,7	6,1	6,5	6,9	7,3	7,7	8,1	8,5	8,9
9	3,2	3,6	4,0	4,4	4,8	5,2	5,6	6,0	6,4	6,8	7,2	7,6	8,0	8,4	8,8	9,2
10	3,6	4,0	4,4	4,8	5,2	5,6	6,0	6,4	6,8	7,2	7,6	8,0	8,4	8,8	9,2	9,6

Количество ГПС-600 или УКТП "Пурга-5"	Количество УКТП "Пурга-7" (плюс 1 УКТП "Пурга-30)															
	0	1	2	3	4	5	6	7	8	9	10	11	12	13	14	15
0	1,8	2,2	2,6	3,0	3,4	3,8	4,2	4,6	5,0	5,4	5,8	6,2	6,6	7,0	7,4	7,8
1	2,2	2,6	3,0	3,4	3,8	4,2	4,6	5,0	5,4	5,8	6,2	6,6	7,0	7,4	7,8	8,2

2	2,5	2,9	3,3	3,7	4,1	4,5	4,9	5,3	5,7	6,1	6,5	6,9	7,3	7,7	8,1	8,5
3	2,9	3,3	3,7	4,1	4,5	4,9	5,3	5,7	6,1	6,5	6,9	7,3	7,7	8,1	8,5	8,9
4	3,2	3,6	4,0	4,4	4,8	5,2	5,6	6,0	6,4	6,8	7,2	7,6	8,0	8,4	8,8	9,2
5	3,6	4,0	4,4	4,8	5,2	5,6	6,0	6,4	6,8	7,2	7,6	8,0	8,4	8,8	9,2	9,6
6	4,0	4,4	4,8	5,2	5,6	6,0	6,4	6,8	7,2	7,6	8,0	8,4	8,8	9,2	9,6	10,0
7	4,3	4,7	5,1	5,5	5,9	6,3	6,7	7,1	7,5	7,9	8,3	8,7	9,1	9,5	9,9	10,3
8	4,7	5,1	5,5	5,9	6,3	6,7	7,1	7,5	7,9	8,3	8,7	9,1	9,5	9,9	10,3	10,7
9	5,0	5,4	5,8	6,2	6,6	7,0	7,4	7,8	8,2	8,6	9,0	9,4	9,8	10,2	10,6	11,0
10	5,4	5,8	6,2	6,6	7,0	7,4	7,8	8,2	8,6	9,0	9,4	9,8	10,2	10,6	11,0	11,4

Количество ГПС-600 или УКТП "Пурга-5"	Количество УКТП "Пурга-7" (плюс 2 УКТП "Пурга-30)															
	0	1	2	3	4	5	6	7	8	9	10	11	12	13	14	15
0	3,6	4,0	4,4	4,8	5,2	5,6	6,0	6,4	6,8	7,2	7,6	8,0	8,4	8,8	9,2	9,6
1	4,0	4,4	4,8	5,2	5,6	6,0	6,4	6,8	7,2	7,6	8,0	8,4	8,8	9,2	9,6	10,0
2	4,3	4,7	5,1	5,5	5,9	6,3	6,7	7,1	7,5	7,9	8,3	8,7	9,1	9,5	9,9	10,3
3	4,7	5,1	5,5	5,9	6,3	6,7	7,1	7,5	7,9	8,3	8,7	9,1	9,5	9,9	10,3	10,7
4	5,0	5,4	5,8	6,2	6,6	7,0	7,4	7,8	8,2	8,6	9,0	9,4	9,8	10,2	10,6	11,0
5	5,4	5,8	6,2	6,6	7,0	7,4	7,8	8,2	8,6	9,0	9,4	9,8	10,2	10,6	11,0	11,4
6	5,8	6,2	6,6	7,0	7,4	7,8	8,2	8,6	9,0	9,4	9,8	10,2	10,6	11,0	11,4	11,8
7	6,1	6,5	6,9	7,3	7,7	8,1	8,5	8,9	9,3	9,7	10,1	10,5	10,9	11,3	11,7	12,1
8	6,5	6,9	7,3	7,7	8,1	8,5	8,9	9,3	9,7	10,1	10,5	10,9	11,3	11,7	12,1	12,5
9	6,8	7,2	7,6	8,0	8,4	8,8	9,2	9,6	10,0	10,4	10,8	11,2	11,6	12,0	12,4	12,8
10	7,2	7,6	8,0	8,4	8,8	9,2	9,6	10,0	10,4	10,8	11,2	11,6	12,0	12,4	12,8	13,2

## **Литература**

1. Федеральный закон от 21.12.94 г № 69 - ФЗ «О пожарной безопасности».
2. Устав службы пожарной охраны (Проект), 2004 г.
3. Устав тушения пожаров и проведения аварийно-спасательных работ пожарной охраны (Проект), 2004 г.
4. Правила дорожного движения Российской Федерации. – СПб.: ООО «Фирма КОСТА», 2006 г.
5. Приказ МЧС России № 630 от 31.12.2002 г. «Правила по охране труда в подразделениях Государственной Противопожарной службы министерства Российской Федерации по делам гражданской обороны, чрезвычайным ситуациям и ликвидации последствий стихийных бедствий».
6. Приказ МВД РФ № 74 от 01.11.01 г. «Инструкция о порядке присвоения квалификации водителя пожарного автомобиля и выдачи свидетельства на право работы на пожарном автомобиле в ГПС МВД России».
7. Приказ МВД России № 34 от 24.01.96 г. «Наставление по технической службе ГПС МВД России».
8. Приказ МВД РФ № 550 от 20.12.93 г. Об утверждении норм табельной положенности и расхода противопожарного, технологического и гаражного оборудования для пожарной охраны МВД РФ».
9. Приказ МЧС России от 25.07.2006 г. № 425 «Об утверждении норм табельной положенности пожарно-технического вооружения и аварийно-спасательного оборудования для основных и специальных пожарных автомобилей, изготавливаемых с 2006 года».
10. Приказ МЧС России № 624 от 31.12.2002 г. Приложение №2: «Концепция совершенствования пожарных автомобилей и их технической эксплуатации в системе Государственной противопожарной службы МЧС России».
11. НПБ 163-97\* Пожарная техника. Основные пожарные автомобили. Общие технические требования. Методы испытаний.
12. НПБ 176-98. Техника пожарная. Насосы центробежные пожарные. Общие технические требования. Методы испытаний.
13. Инструкция по эксплуатации пожарных рукавов. ГУГПС МВД РФ, 1994 г.
14. Приказ УГПС ГУВД Санкт-Петербурга и Ленинградской области № 195 от 27.06.2000 г. «Инструкция по эксплуатации пожарных напорных рукавов».
15. Типовая технология технического обслуживания пожарных автомобилей. ГУГПС МВД России, 1995 г.
16. Рекомендации по практической работе со специальными агрегатами пожарных автомобилей. ВНИИПО МВД России, 1994 г.
17. Приказ МВД РФ № 549 от 20 декабря 1993 г. «О нормах расхода жидкого топлива для пожарных машин».
18. Расход топлива и ГСМ. – М.: "Приор-издат", 2004 г.
19. Приказ МВД РФ № 700 от 30.06.2000 г. «Наставление по службе связи ГПС МВД РФ».
20. Безбородько М.Д. Пожарные автомобили. – Л.: Машиностроение, 1982 г.
21. Специальные пожарные автомобили. Сборник нормативных документов. Вып. 11. – М.: ВНИИПО, 2000 г.
22. Качалов А.А. и др. Противопожарное водоснабжение. – М.: Стройиздат, 1985 г.
23. Яковенко Ю.Ф. и др. Эксплуатация пожарной техники. Справочник. – М.: Стройиздат, 1991 г.
24. Степанов К.Н. и др. Пожарная техника. Справочник. – М.: ЗАО «Спецтехника», 2003 г.
25. Донской Д.М. Автомобили КамАЗ, руководство по эксплуатации. – М.: Машиностроение, 1986 г.

26. КамАЗ. Руководство по ремонту и техническому обслуживанию. – М.: Издательство «РусьАвтокнига», 2001 г.
27. Кошкин В.К. Автомобили ЗИЛ-431410 и его модификации, руководство по эксплуатации. – М: Машиностроение, 1987 г.
28. Кузнецов А.С. Автомобиль ЗИЛ-433360 и его модификации, руководство по эксплуатации. – М: АМО ЗИЛ, 1996 г.
29. Глазачев С.И. Автомобиль ЗИЛ-433100, руководство по эксплуатации. – М: Машиностроение, 1993г.
30. Антонов С. Л. и др. Автомобили Урал моделей 4320-01,-5557: Устройство и эксплуатация. – М.: Транспорт, 1994 г.
31. Справочное пособие водителя пожарного автомобиля. – М.: ВНИИПО, 1997 г.
32. Терёбнёв В.В. и др. Организация службы начальника караула пожарной части. – Екатеринбург: Издательский дом «Калан», 2001 г.
33. Повзик Я.С. Пожарная тактика. М.: ЗАО «Спецтехника», 2004 г.
34. Буянов В.М. Первая медицинская помощь. – М.: Медицина, 1994 г.
35. Кононова Л.А., Талаш С.А. Первая медицинская помощь при дорожно-транспортных происшествиях, учебно-методическое пособие для сотрудников пожарной охраны. – СПб.: СПбИ МЧС России, 2003г.
36. Терёбнёв В.В. и др. Пожарно-строевая подготовка: Учебное пособие. – М.: Академия ГПС, Калан-Форт, 2004г.

## СОДЕРЖАНИЕ

ВВЕДЕНИЕ .....	4
<i>1.ОРГАНИЗАЦИЯ ПОЖАРНОЙ ОХРАНЫ В РОССИЙСКОЙ ФЕДЕРАЦИИ.</i> .....	5
1.1. Понятие, виды и основные задачи пожарной охраны .....	5
1.2. Организация и несение территориальной службы пожарной охраны .....	8
1.3. Организация и несение дежурной службы пожарной охраны .....	12
1.4.Порядок присвоения квалификации и профессиональные требования, предъявляемые к водителю пожарного автомобиля.....	23
<i>2.ОБЩИЕ СВЕДЕНИЯ О ПОЖАРНЫХ АВТОМОБИЛЯХ</i> .....	28
2.1.Типаж, классификация, система обозначений, общее устройство и основные технические данные пожарных автомобилей .....	28
2.1.Дополнительные трансмиссии специальных агрегатов.....	60
основных пожарных автомобилей .....	60
2.3.Системы дополнительного охлаждения двигателей пожарных автомобилей.....	68
2.4 Системы дополнительного обогрева пожарных автомобилей.....	71
<i>3.НАСОСНЫЕ АГРЕГАТЫ ПОЖАРНЫХ АВТОМОБИЛЕЙ</i> .....	77
3.1.Общие сведения о насосах. Технические требования к насосным агрегатам пожарных автомобилей .....	77
3.2.Общие сведения о средствах пенного тушения .....	87
3.3.Классификация центробежных пожарных насосов .....	90
и их конструктивные элементы. ....	90
3.4.Пожарные насосы нормального давления.....	94
3.5.Вакуумные системы центробежных пожарных насосов .....	105
3.6.Пожарные насосы высокого давления .....	119
3.7.Комбинированные пожарные насосы.....	126
3.8.Общие сведения об автоматических системах дозирования пенообразователя .....	139
3.9.Общие сведения о пожарных насосах зарубежного производства .....	141
<i>4. ОРГАНЫ УПРАВЛЕНИЯ И ДОПОЛНИТЕЛЬНОЕ ОБОРУДОВАНИЕ</i> .....	145
<i>ОСНОВНЫХ ПОЖАРНЫХ АВТОМОБИЛЕЙ</i> .....	145
4.1.Дополнительные органы управления пожарных автомобилей.....	145
4.2.Специальный кузов и ёмкости для огнетушащих веществ .....	152
4.3.Дополнительное электрооборудование .....	157
<i>5.Пожарно-техническое вооружение основного</i> .....	163
<i>пожарного автомобиля и порядок работы с ним</i> .....	163
5.1. Назначение и комплектация ПА пожарно-техническим вооружением. Устройство и эксплуатация гидравлического пожарного оборудования.....	163
5.2.Общие сведения о противопожарном водоснабжении .....	183
5.3.Установка пожарного автомобиля на водисточник.....	189
5.4.Понятие о потерях напора в пожарных напорных рукавах и расчете насосно-рукавных систем .....	192
5.5. Специальные мотоагрегаты (пожарные мотопомпы) .....	196
<i>6. МОБИЛЬНЫЕ РАДИОСТАНЦИИ</i> .....	216
6.1. Принципы организации радиосвязи .....	216
6.2.Технические характеристики, состав комплектов и принцип работы мобильных радиостанций.....	218
6.3.Носимые радиостанции.....	220
6.4. Автомобильные радиостанции.....	230
6.5.Дисциплина и правила ведения радиосвязи. Техническое обслуживание радиостанций .....	238
<i>7.ЭКСПЛУАТАЦИЯ ПОЖАРНЫХ АВТОМОБИЛЕЙ</i> .....	239
7.1.Требования к исправному пожарному автомобилю .....	240
7.2.Техническое обслуживание пожарных автомобилей.....	243
7.3.Диагностирование технического состояния .....	263
пожарных автомобилей и их специальных агрегатов .....	263
7.4.Ремонт пожарных автомобилей.....	269
7.5.Техническая документация. Нормы расхода топлива и смазочных материалов .....	274
7.6.Требования безопасности при эксплуатации пожарных автомобилей .....	282
<i>8.ОСНОВЫ ТАКТИКИ ТУШЕНИЯ ПОЖАРОВ</i> .....	288

8.1. Общие сведения о прекращении горения .....	288
8.2. Ведение основных действий на пожаре. Обязанности водителя пожарного автомобиля. ....	290
8.3. Тактические возможности расчетов на основных пожарных автомобилях .....	294
<i>9. ОСНОВЫ БЕЗОПАСНОСТИ ДВИЖЕНИЯ ПОЖАРНЫХ АВТОМОБИЛЕЙ</i> .....	300
9.1. Элементы теории движения и вождение пожарных автомобилей в различных дорожных, климатических и метеорологических условиях .....	300
9.2. Требования безопасности к дорожному движению пожарных автомобилей .....	306
9.3. Дорожно-транспортные происшествия с пожарными автомобилями и мероприятия по их предупреждению .....	310
9.4. Многоконтурные тормозные системы пожарных автомобилей. Общие сведения о АБС .....	313
<i>10. ПЕРВАЯ МЕДИЦИНСКАЯ ПОМОЩЬ</i> .....	332
10.1. Правила оказания первой помощи пострадавшим на месте несчастного случая. ....	333
10.2. Первая помощь при ранах, кровотечениях .....	334
10.3. Первая помощь при механических травмах .....	338
10.4. Порядок оказания первой помощи по непосредственному спасению жизни (реанимация) .....	343
10.5. Первая помощь при термических поражениях .....	347
10.6. Первая помощь при электротравме и поражении молнией .....	349
10.7. Первая помощь при утоплении .....	350
10.8. Первая помощь при острых отравлениях .....	351
10.9. Первая помощь при химических ожогах .....	353
<i>11. ПОДАЧА ОГНЕГУШАЮЩИХ ВЕЩЕСТВ ОТ ПОЖАРНЫХ АВТОМОБИЛЕЙ</i> .....	353
11.1. Порядок подачи воды от ёмкости автоцистерны, открытого водосточника и водопроводной сети .....	358
11.2. Порядок подачи воздушно-механической пены .....	364
<i>ПРИЛОЖЕНИЯ</i> .....	366
<i>ПРИЛОЖЕНИЕ 1</i> .....	367
<i>ПРИЛОЖЕНИЕ 2</i> .....	370
<i>ПРИЛОЖЕНИЕ 3</i> .....	372
<i>ПРИЛОЖЕНИЕ 4</i> .....	375
<i>ПРИЛОЖЕНИЕ 5</i> .....	381
<i>ПРИЛОЖЕНИЕ 6</i> .....	383
<i>ПРИЛОЖЕНИЕ 7</i> .....	384
<i>ПРИЛОЖЕНИЕ 8</i> .....	386
<i>Литература</i> .....	388
<i>СОДЕРЖАНИЕ</i> .....	390

Учебник

ПРЕСНОВ Алексей Иванович, к.т.н., доцент  
КАМЕНЦЕВ Андрей Ярославович  
ИВАНОВ Александр Георгиевич  
ПАРЫШЕВ Юрий Васильевич, к.п.н.  
БОРОДИН Михаил Павлович  
ФОМИН Александр Викторович, к.т.н., профессор  
БРУЕВИЧ Дмитрий Евгеньевич, к.т.н.  
ТАЛАШ Сергей Анатольевич, к.м.н., доцент

ПОЖАРНЫЕ АВТОМОБИЛИ  
УЧЕБНИК ВОДИТЕЛЯ ПОЖАРНОГО АВТОМОБИЛЯ

Под общей редакцией Преснова А. И., Каменцева А. Я.

Редактор .....

Корректур.....